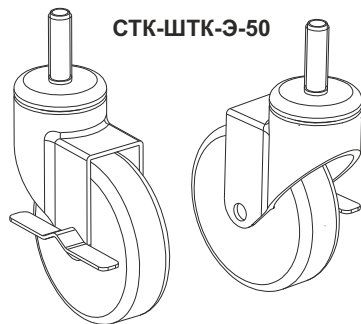
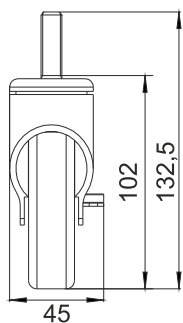


В основание шкафа возможна установка роликовых опор (в комплект поставки не входят).

**Внимание!**  
Шкаф с установленными роликами должен перемещаться только по ровной поверхности, при заказе учитывайте нагрузочную способность роликов.



СТК-ШТК-Э-50

8

# Паспорт



## Шкаф телекоммуникационный ШТК-ЭКОНОМ

ИДПУ.305453.005 ПС

Изделие соответствует:  
ТУ РБ 800008148.001–2003  
ГОСТ 32127-2013

### 1. НАЗНАЧЕНИЕ

- 1.1 Шкаф телекоммуникационный модели ШТК-Эконом (далее – шкаф) предназначен для размещения оптического и электротехнического оборудования систем передачи информации. Изделие выполнено в системе несущих конструкций серии 482,6 мм (19") по ГОСТ 28601.2-90 (МЭК 297).
- 1.2 Шкафы выполнены в климатическом исполнении УХЛ 4.2 по ГОСТ 15150 и предназначены для эксплуатации в закрытых помещениях при температуре от плюс 5°C до плюс 40°C, при верхнем рабочем значении относительной влажности 80% при температуре 25°C.
- 1.3 Шкаф не предназначен для эксплуатации во взрывоопасных зонах.
- 1.4 Шкаф в полностью собранном виде (с установленными дверями и боковыми стенками), имеет степень защиты, обеспечиваемой оболочкой, IP20.

### 2. ОПИСАНИЕ ИЗДЕЛИЯ

- 2.1 Шкаф имеет разборную каркасную конструкцию. Поставляется в разобранном виде в 1-м или 2-х транспортных местах.
- 2.2 Каркас состоит из основания, крыши, двух сборных рам, четырех опор двери и двух усилений.
- 2.3 Шкаф комплектуется боковыми стенками. Стенки фиксируются точечными замками.
- 2.4 Шкаф может комплектоваться двумя дверями трех видов: цельнометаллической, с тонированным ударпрочным стеклом и дверью с перфорацией. Двери фиксируются усиленными точечными замками, имеют как правую, так и левую навеску с помощью штырьковых петель установленных в дверях.
- 2.5 В основании и крыше шкафа предусмотрены места для установки вентиляторных модулей и щеточных вводов. В основании шкафа предусмотрена установка винтовых опор (ножек), позволяющих компенсировать неровности пола.
- 2.6 Доступ для монтажа, коммутации и обслуживания оборудования возможен с четырех сторон, через боковые легкоъемные стенки, переднюю и заднюю двери.
- 2.7 Шкаф имеет 4 оцинкованные вертикальные направляющие, регулируемые по глубине. Предусмотрена система заземления.

### 3. Условия транспортировки, хранения и утилизации.

- 3.1 Изделие не содержит в своем составе материалов, опасных для жизни и здоровья человека и вредных для окружающей среды, и не требует специальных мер предосторожности при транспортировании, хранении и утилизации. Изделие не содержит в своём составе драгоценных металлов.
- 3.2 Условия транспортирования по группе 5 ГОСТ 15150–69 всеми видами наземного транспорта в закрытых отсеках, исключающих воздействие атмосферных осадков, при температуре от 223°K до 323°K (от минус 50 до плюс 50°С) и относительной влажности до 98% при температуре окружающего воздуха 298°K (плюс 25°С)
- 3.3 Условия хранения по группе 2 (С) ГОСТ 15150–69.
- 3.4 Утилизацию изделия производят по общим правилам, действующим у потребителя.

### 4. Гарантийные обязательства

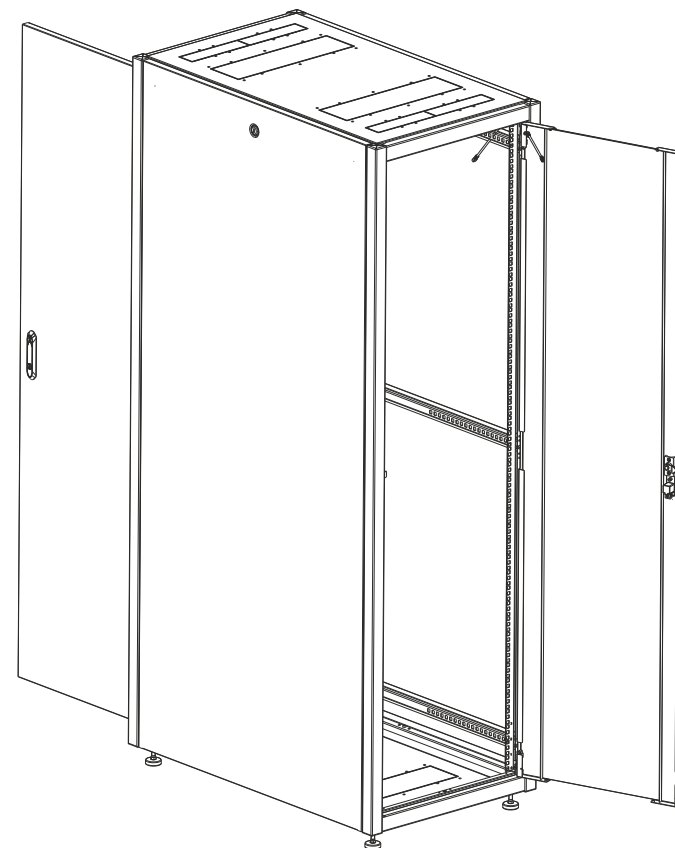
- 4.1 Изготовитель гарантирует качество изделия при соблюдении потребителем условий эксплуатации, транспортирования и хранения.
- 4.2 Гарантийный срок эксплуатации изделия 12 месяцев с момента ввода в эксплуатацию, но не более 18 месяцев со дня поставки.
- 4.3 Гарантийный срок хранения не более 6 месяцев.
- 4.4 В течение гарантийного срока предприятие–изготовитель производит безвозмездную замену или ремонт изделия. Гарантии не распространяются на дефекты, возникающие вследствие некомпетентного обращения, обслуживания, хранения и транспортирования.
- 4.5 После истечения гарантийного срока предприятие–изготовитель обеспечивает платную поставку запасных частей и принадлежностей в течение всего срока службы изделия.

### 5. ИЗГОТОВИТЕЛЬ:

Республика Беларусь, 223051, Минская область, Минский район, аг. Колодищи, ул. Минская, дом 67А,  
тел.: +375 (17) 500-00-00, e-mail: info@cmo.ru, сайт: www.cmo.ru, ИООО «ЦМО»

Изделие соответствует: ТУ РБ 800008148.001–2003, ГОСТ 32127-2013  
Сохраняйте паспорт до конца гарантийного срока!

ISO  
9001



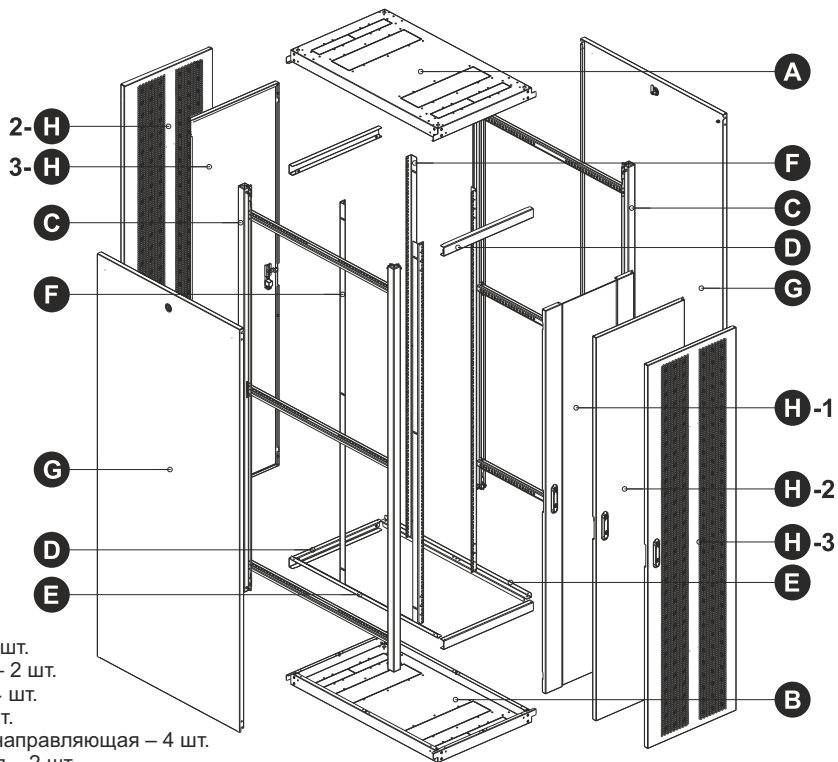
Покрытие - краска полимерно-порошковая, шагрень, с предварительным фосфатированием.  
Цвет: RAL 7035, светло-серый

### ВНИМАНИЕ!

Производитель оставляет за собой право вносить изменения в конструкцию изделия без ухудшения его функциональных характеристик.

## КОМПЛЕКТ ПОСТАВКИ

До начала сборки проверьте комплект поставки. Рекламации по комплекту поставки после сборки не принимаются.



- A – Крыша – 1 шт.
- B – Основание – 1 шт.
- C – Рама боковая – 2 шт.
- D – Опора двери – 4 шт.
- E – Усиление – 2 шт.
- F – Вертикальная направляющая – 4 шт.
- G – Стенка боковая – 2 шт.
- H – Дверь: стекло (1), металл (2), перфорация (3) – 1/2шт.\*

\*- Зависит от комплектации.

Компонент	Кол-во
Винт M6x12	16
Винт резьбоформирующий M5x10	52
Гайка с фиксатором M6	12
Демпфер	8
Заглушка	4
Шайба пластиковая 5	4
Усиленный точечный замок	2
Точечный замок	2

Компонент	Кол-во
Упор боковой стенки	2
Зацеп язычка	2
Комплект заземления	1
Ножки	4

**Внимание! Затягивайте винтовые соединения только после полной сборки шкафа!**

Обозначение шкафа (артикул)	Упаковка				
	Место 1			Место 2	
	Габаритные размеры (мм) (ВxШxГ)	Масса (кг)	Крепеж	Габаритные размеры (мм) (ВxШxГ)	Масса (кг)
ШТК-Э-18.6.6	1110x635x255	43	+	-	-
ШТК-Э-18.6.8	850x645x195	28	+	930x830x135	22
ШТК-Э-18.6.10	965x645x195	31	+	930x1030x135	25
ШТК-Э-24.6.6	1200x635x255	51	+	-	-
ШТК-Э-24.6.8	1115x635x195	32	+	1200x830x135	27
ШТК-Э-24.6.10	1115x635x195	35	+	1200x1030x135	31
ШТК-Э-30.6.6	1380x635x135	34	+	1465x630x135	26
ШТК-Э-30.6.8	1510x635x135	36	+	1465x830x135	32
ШТК-Э-30.6.10	1380x635x195	36	+	1465x1030x135	40
ШТК-Э-36.6.6	1650x635x135	37	+	1735x630x135	31
ШТК-Э-36.6.8	1650x635x135	40	+	1735x830x135	37
ШТК-Э-36.6.10	1920x635x135	43	+	1735x1030x135	43
ШТК-Э-36.8.8	1650x885x135	57	+	1735x830x135	37
ШТК-Э-36.8.10	1920x885x135	61	+	1735x1030x135	43
ШТК-Э-42.6.6	1920x635x135	42	+	2000x630x135	35
ШТК-Э-42.6.8	1920x635x135	45	+	2000x830x135	42
ШТК-Э-42.6.10	1920x635x135	47	+	2000x1030x135	48
ШТК-Э-42.8.8	1920x885x135	63	+	2000x830x135	42
ШТК-Э-42.8.10	1920x885x135	66	+	2000x1030x135	48
ШТК-Э-48.6.6	2185x635x135	46	+	2265x630x135	39
ШТК-Э-48.6.8	2185x635x135	49	+	2265x830x135	47
ШТК-Э-48.6.10	2185x635x135	51	+	2265x1030x135	54
ШТК-Э-48.8.8	2185x835x135	70	+	2265x830x135	47
ШТК-Э-48.8.10	2185x835x135	73	+	2265x1030x135	54

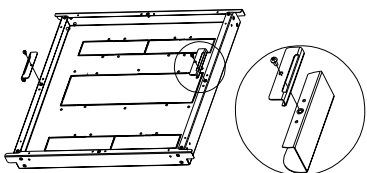
## СБОРКА ИЗДЕЛИЯ

### Необходимый инструмент

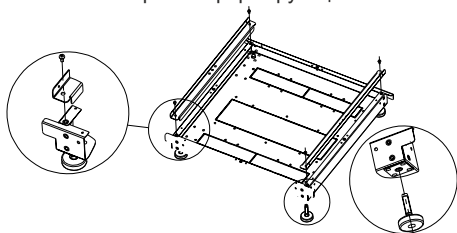
1. Крестообразная отвертка 150мм шлиц PH 2
2. Шуруповерт + удлинитель 30-50мм + насадка шлиц PH 2
3. Съемник для гайки в обойме
4. 13 мм рожковый гаечный ключ
5. Универсальный нож
6. Линейка с функцией измерения уровня

**1** Перед началом сборки шкафа проверьте наличие всех комплектующих.

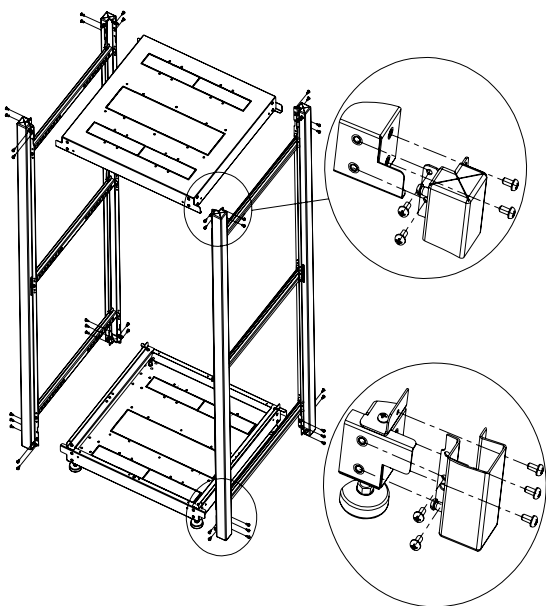
**2** Подготовьте крышу (А). Установите упоры боковых стенок при помощи винтов резьбоформирующих М5х10.



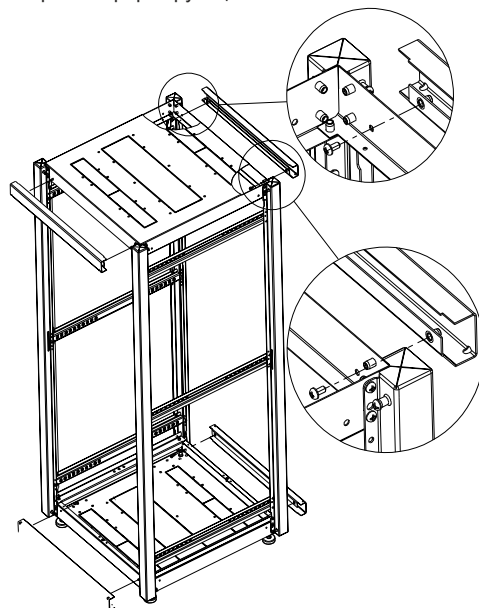
**3** Подготовьте основание (В). Установите винтовые опоры. Установите усиление (Е) при помощи винтов резьбоформирующих М5х10.



**4** Соберите каркас, соединив крышу (А) и основание (В) с рамами боковыми (С) при помощи винтов резьбоформирующих М5х10.

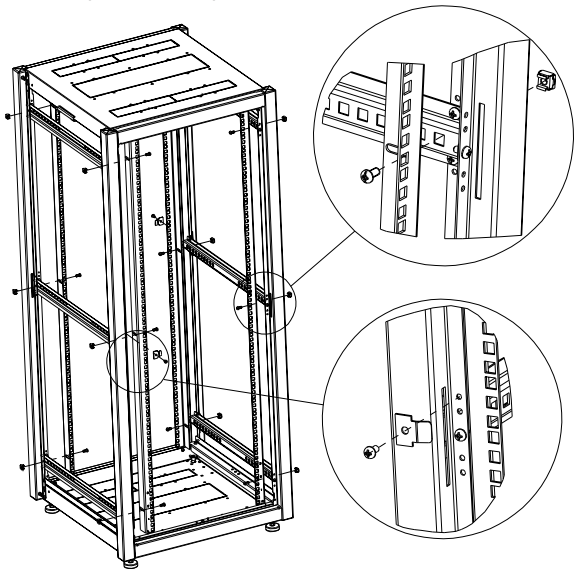


**5** Установите опоры дверей (D) и усиления (Е) при помощи винтов резьбоформирующих М5х10.

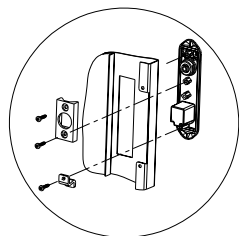


Обозначение шкафа (артикул)	Параметры					
	Габаритные размеры (мм) (ВхШхГ)	Полезная глубина (мм)	Распределенная нагрузка (кг)	Масса (кг)	U	Упаковка (мест)
ШТК-Э-18.6.6	920x598x600	515	540	43	18	1
ШТК-Э-18.6.8	920x598x800	715	540	50	18	2
ШТК-Э-18.6.10	920x598x1000	915	540	56	18	2
ШТК-Э-24.6.6	1187x598x600	515	540	51	24	1
ШТК-Э-24.6.8	1187x598x800	715	540	59	24	2
ШТК-Э-24.6.10	1187x598x1000	915	540	66	24	2
ШТК-Э-30.6.6	1454x598x600	515	620	60	30	2
ШТК-Э-30.6.8	1454x598x800	715	620	68	30	2
ШТК-Э-30.6.10	1454x598x1000	915	620	76	30	2
ШТК-Э-36.6.6	1720x598x600	515	620	69	36	2
ШТК-Э-36.6.8	1720x598x800	715	620	77	36	2
ШТК-Э-36.6.10	1720x598x1000	915	620	86	36	2
ШТК-Э-36.8.8	1720x798x800	715	620	94	36	2
ШТК-Э-36.8.10	1720x798x1000	915	620	104	36	2
ШТК-Э-42.6.6	1987x598x600	515	710	77	42	2
ШТК-Э-42.6.8	1987x598x800	715	710	87	42	2
ШТК-Э-42.6.10	1987x598x1000	915	710	95	42	2
ШТК-Э-42.8.8	1987x798x800	715	710	105	42	2
ШТК-Э-42.8.10	1987x798x1000	915	710	114	42	2
ШТК-Э-48.6.6	2254x598x600	515	710	85	48	2
ШТК-Э-48.6.8	2254x598x800	715	710	96	48	2
ШТК-Э-48.6.10	2254x598x1000	915	710	105	48	2
ШТК-Э-48.8.8	2254x798x800	715	710	117	48	2
ШТК-Э-48.8.10	2254x798x1000	915	710	127	48	2

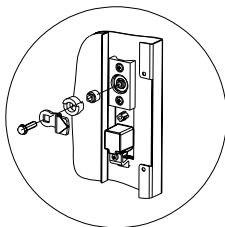
**6** Установите вертикальные направляющие (F) используя винт M6x12 и гайку с фиксатором M6. Установите зацепы язычка при помощи винтов резьбоформирующих M5x10, определив сторону открывания двери.



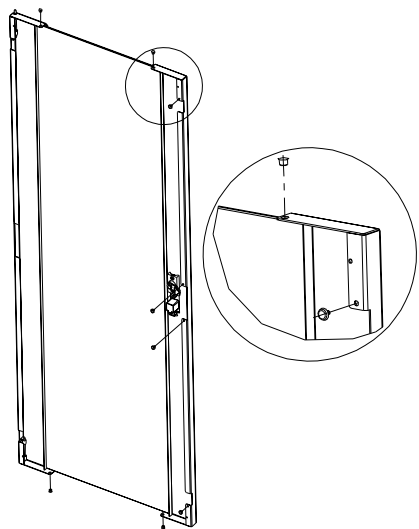
**7** Установите в двери (H) усиленные точечные замки. Установите корпус замка, закрепив накладку замка и прижим при помощи саморезов из состава замка



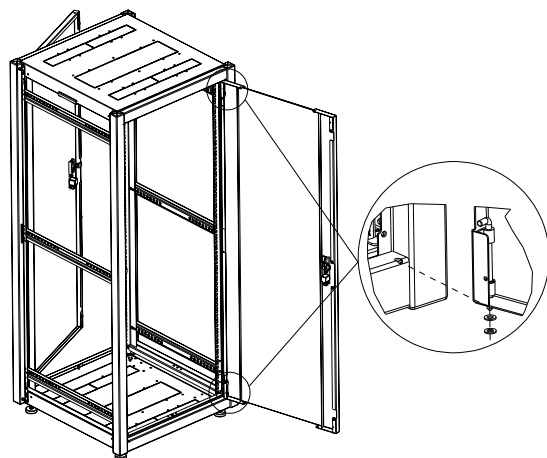
Установите втулки и ригель замка при помощи болта M6 из состава замка



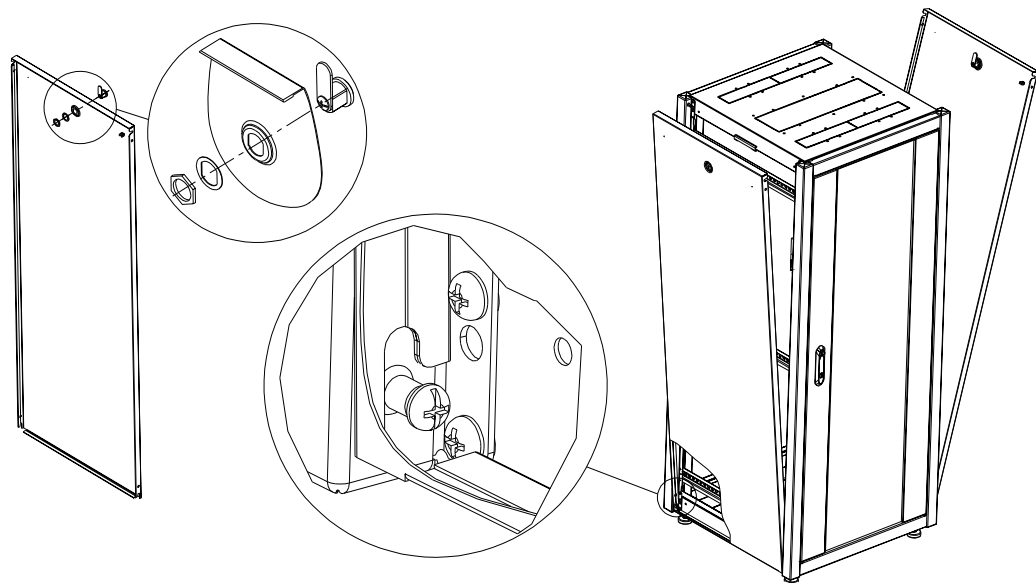
**8** Установите демпфера, заглушки в двери (H).



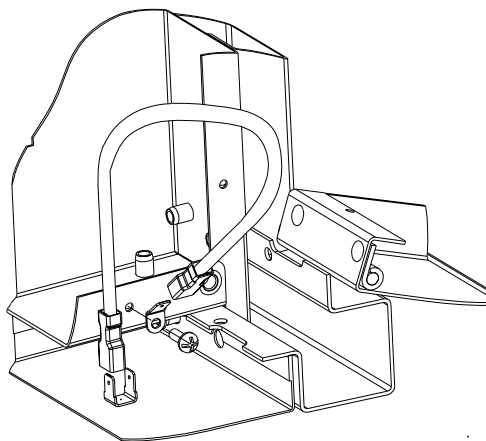
**9** Установите двери используя для выравнивая зазоров пластиковые шайбы.



**10** Установите точечные замки в боковые стенки (G). Установите боковые стенки.



**11** Установите комплект заземления. Для боковых стенок. Закрепите в крыше с боковой стороны клемму ножевую при помощи самореза 4,2. Установите провод заземления соединив с клеммой на боковой стенке и установленной клеммой на крыше.



Для дверей. Закрепите в передней/задней части крыши и в верхней частях дверей клеммы ножевые при помощи саморезов 4,2. Соедините установленные клеммы проводом заземления.

