



Не бойся быть услышанным!

**Двухполосные корпусные громкоговорители
для систем музыкально-речевой трансляции**

**Sigma-420T
Sigma-530T
Sigma-640T**

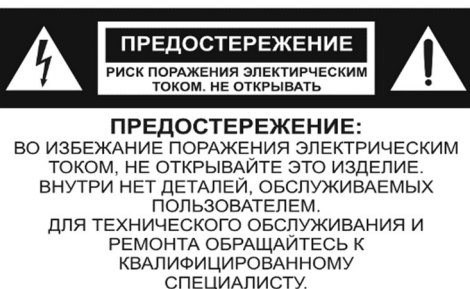


Руководство пользователя

Перед работой с прибором, пожалуйста, внимательно прочтите данную инструкцию.

ПРЕДУПРЕЖДЕНИЕ:

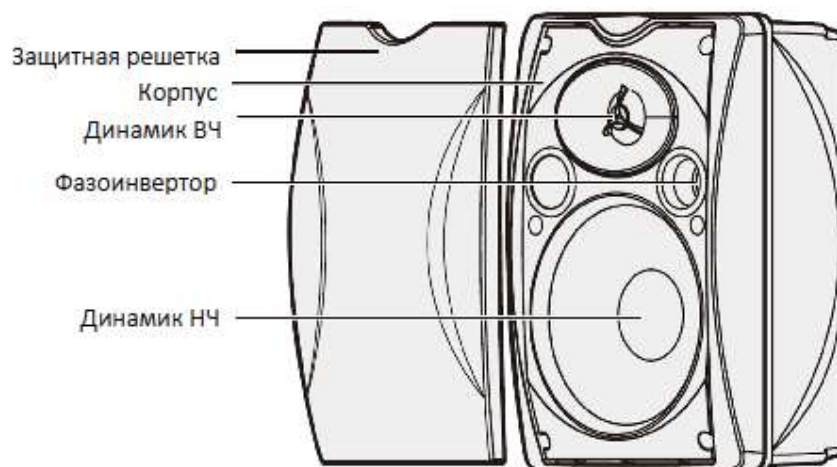
ВО ИЗБЕЖАНИЕ ПОЖАРА ИЛИ ПОРАЖЕНИЯ ЭЛЕКТРИЧЕСКИМ ТОКОМ, НЕ ДОПУСКАЙТЕ ПОПАДАНИЯ ДАННОГО ИЗДЕЛИЯ ПОД ДОЖДЬ ИЛИ В УСЛОВИЯ ВЫСОКОЙ ВЛАЖНОСТИ, НЕ УСТАНАВЛИВАЙТЕ НА ПРИБОР СОСУДЫ С ЖИДКОСТЬЮ.



Перед подключением и использованием громкоговорителя (АС), пожалуйста, прочтите внимательно это руководство и обращайтесь к нему в своей дальнейшей работе. Это руководство является неотъемлемой частью АС и должно передаваться вместе с АС в случае смены ее владельца, что необходимо как для ее правильной инсталляции и использования, так и для обеспечения ее сохранности и работоспособности.

МЕРЫ ПРЕДОСТОРОЖНОСТИ

1. Прочитайте эти пункты особо внимательно, т.к. они содержат очень важную информацию.
2. Громкоговорители VOLTA используются совместно с оборудованием, в котором присутствует высокое напряжение. Поэтому, во избежание удара электрическим током, никогда не осуществляйте установку или подключение при включенном электропитании.
3. Не подключайте громкоговорители сетевому питанию (220-230в), это может привести к повреждению громкоговорителя.
4. Не пытайтесь вносить в конструкции АС какие-либо изменения, а также проводить с ней операции, не описанные в данном руководстве.
5. Не подключайте АС к неизвестному вам оборудованию и не используйте с неизвестными аксессуарами.
6. Убедитесь, что поверхность, на которую устанавливается или крепится АС, достаточно надежная, чтобы выдержать вес АС и быть устойчивой к естественным колебаниям ее корпуса.
7. Инсталляцию АС рекомендуется проводить только квалифицированным специалистам.
8. Избегайте обратной связи громкоговорителя и микрофонов, это может повредить динамик.

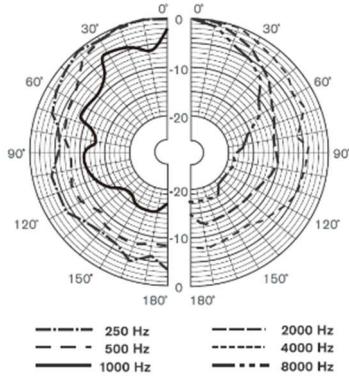
ОСНОВНЫЕ КОМПОНЕНТЫ ГРОМКОГОВОРИТЕЛЯ

ТЕХНИЧЕСКИЕ ПАРАМЕТРЫ

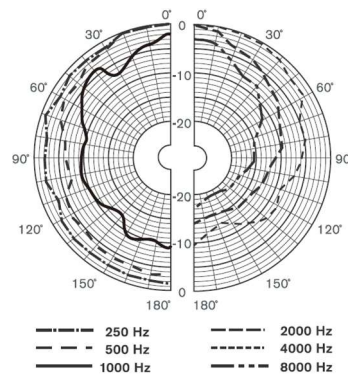
Диаграмма направленности по вертикали

Диаграмма направленности по горизонтали

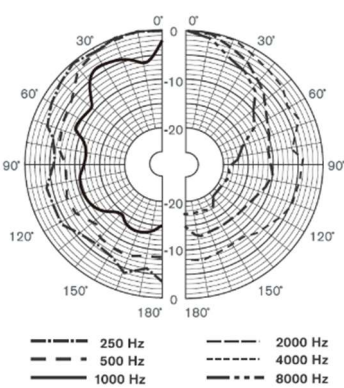
Sigma-420T



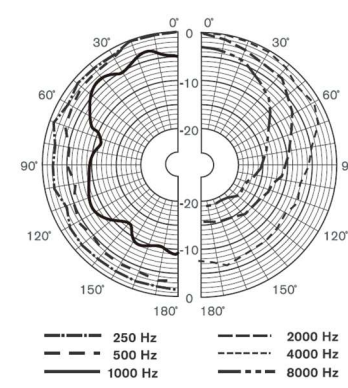
Sigma-420T



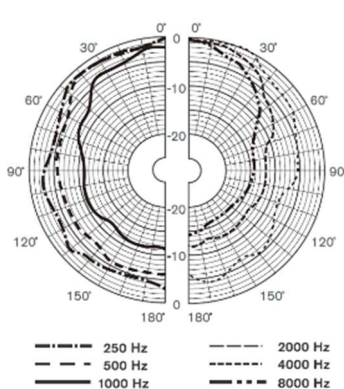
Sigma-530T



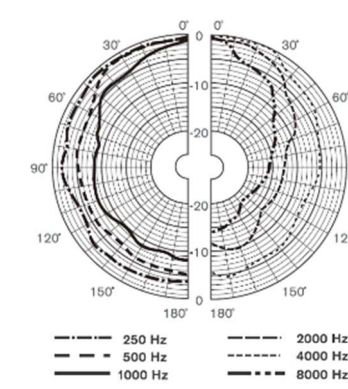
Sigma-530T



Sigma-640T

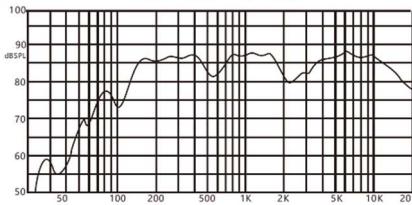


Sigma-640T

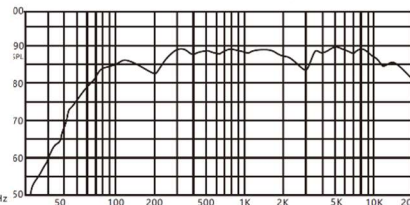


Частотные характеристики

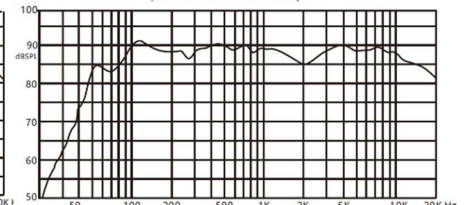
Sigma-420T
(dB SPL, 1W, 1m)



Sigma-530T
(dB SPL, 1W, 1m)

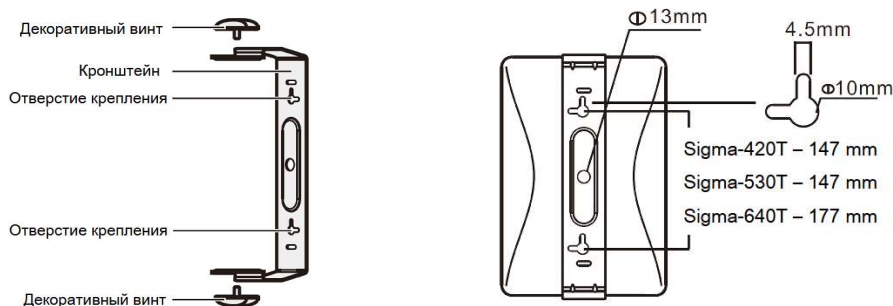


Sigma-640T
(dB SPL, 1W, 1m)

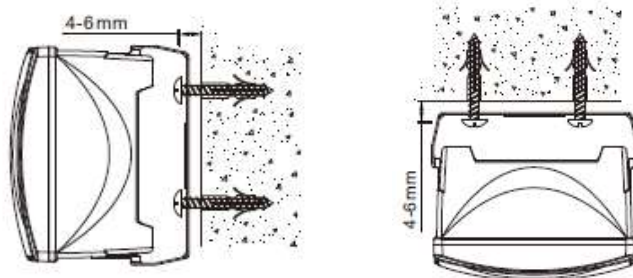


УСТАНОВКА ГРОМКОГОВОРИТЕЛЯ

- Громкоговоритель может быть установлен на вертикальную или горизонтальную поверхность. Внешний вид кронштейна с компонентами и размерами монтажных отверстий, показан на рисунке ниже.

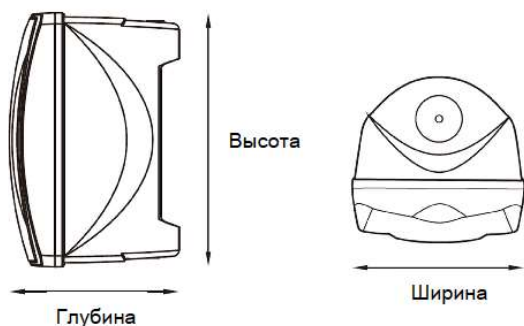


- Закрепите на плоскую поверхность П-образный кронштейн, входящий в комплект поставки. Ниже, варианты крепления кронштейна на стену и потолок.



- При помощи двух декоративных винтов, закрепите громкоговоритель на кронштейне.

ГАБАРИТНЫЕ РАЗМЕРЫ ГРОМКОГОВОРИТЕЛЕЙ.

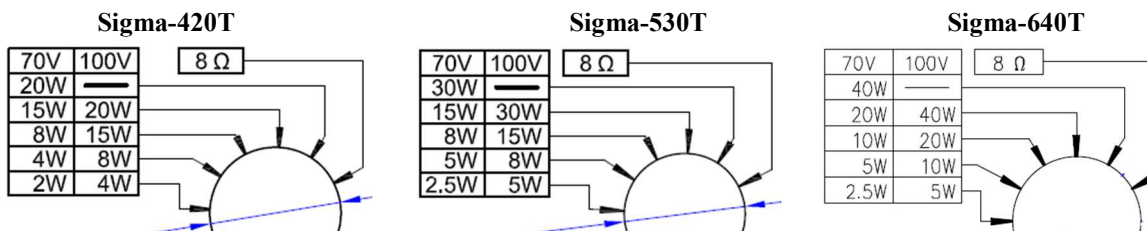


Модель	Высота (мм)	Ширина (мм)	Глубина (мм)
Sigma-420T	255	176	170
Sigma-530T	280	194	185
Sigma-640T	310	215	203

ПОДКЛЮЧЕНИЕ ГРОМКОГОВОРИТЕЛЕЙ

С тыльной стороны АС расположен коммутационный разъем, который позволяет подключить громкоговоритель к трансляционной линии и переключатель мощности.

Селектор мощности, позволяет выбрать необходимый вариант мощности для громкоговорителя.



Будьте предельно внимательны при подключении громкоговорителей.

1. При подключении громкоговорителей, обязательно соблюдайте полярность.
2. Несколько громкоговорителей в одной линии, можно подключать только в одном из режимов: «Низкоомный» (8 Ом) или «Высокоомный» (70\100в). Смешивание режимов не допускается!
3. В 100-вольтовых линиях, все громкоговорители подключаются параллельно.
4. Суммарная мощность громкоговорителей не должна превышать номинальную мощность усилителя.

ВЫБОР КОММУТАЦИОННОГО КАБЕЛЯ ДЛЯ ПОДКЛЮЧЕНИЯ АС

Акустические системы (АС) должны быть подключены соответствующим по сечению кабелем.

Слишком тонкий кабель может стать причиной перегрева кабеля, большой потери мощности и ухудшения качества звучания.

Более полную информацию по расчёту сечения кабеля можно получить на сайте www.info-pa.ru в разделе «ДОКУМЕНТАЦИЯ»

СПЕЦИФИКАЦИЯ

	Sigma-420T	Sigma-530T	Sigma-640T
Мощность (100В), Вт	20-15-8-4 / 8Ω	30-15-8-5 // 8Ω	40-20-10-5/ 8Ω
Чувствительность (@ 1м/1Вт/1 кГц), дБ	90	90	91
Звуковое давление, дБ	103	105	107
Частотные характеристики, Гц	95 - 20000	80 – 20000	65 – 20000
Диаметр динамиков	1x1", 1x4"	1x1", 1x5"	1x1", 1x6"
Габаритные размеры, мм	176×255×170	194×280×185	215×310×203
Масса, кг	2,6	3,2	4,6
Материал корпуса	пластик		
Цвет	белый / черный		

Если вы ознакомились с данной инструкцией, тем не менее у вас возникли трудности, обращайтесь за консультациями в ближайший авторизованный центр. Телефон единой справочной службы – (495) 748-30-32

Технические характеристики могут изменяться без предварительного уведомления