



### ВНИМАНИЕ!

**Перед тем, как начать использовать изделие, внимательно прочитайте данный документ.**



#### **ОПАСНОСТЬ ПОРАЖЕНИЯ ЭЛЕКТРИЧЕСКИМ ТОКОМ**

Предупреждение о наличии внутри корпуса изделия неизолированных электрических цепей, которые могут представлять опасность для человека. Для снижения риска поражения электрическим током не разбирайте устройство.



#### **ВНИМАНИЕ!**

Ремонт и техническое обслуживание изделия должно осуществляться только квалифицированным техническим персоналом.

#### **ПРАВИЛА И УСЛОВИЯ БЕЗОПАСНОЙ ЭКСПЛУАТАЦИИ:**

Устройство не предназначено для промышленной эксплуатации и может использоваться только в бытовых условиях: в квартирах, загородных домах, гостиничных номерах, бытовых помещениях магазинов, офисов или других бытовых помещениях.

- **Поддерживайте чистоту устройства** - периодически протирайте корпус сухой мягкой тканью без использования жидких чистящих средств.
- **Не роняйте** устройство.
- **Не касайтесь линзы** объектива руками.
- **Не устанавливайте устройство:**

**вблизи** источников тепла (обогревателей, радиаторов и т.п.);

**в местах** скопления пыли и других загрязнений;

**в зоне** действия магнитных полей. Корректность работы устройства может быть нарушена, если поблизости установлены блоки питания, кондиционеры, микроволновые печи и другие устройства, создающие магнитное поле.

**Не позволяйте детям использовать устройство** и/или играть с ним без присмотра взрослых.

**Не открывайте, не разбирайте устройство**, не ремонтируйте своё устройство самостоятельно.

Во избежание травм не используйте устройство, если его корпус повреждён, сломан или на нем имеются трещины.

**Не наносите на устройство краску.**

#### **ПРАВИЛА И УСЛОВИЯ ХРАНЕНИЯ, ПЕРЕВОЗКИ**

- **Соблюдайте температурный режим** эксплуатации устройства.
- **Используйте заводскую упаковку** для защиты устройства от грязи, ударов, царапин и повреждений при транспортировке.



### ПРАВИЛА И УСЛОВИЯ УТИЛИЗАЦИИ

#### Запрещается выбрасывать устройство вместе с бытовым мусором.

- Во избежание случаев поражения электрическим током и потери гарантии не разбирайте устройство.
- Не подвергайте устройство ударам и сильным вибрациям.
- Не используйте источники питания, которые по характеристикам отличаются от требуемого. Если вы не уверены в типе источника питания, обратитесь к своему дилеру.
- Не перегружайте электрические сети потребителями, так как это может привести к возгоранию и поражению электрическим током.
- Установка данного устройства должна соответствовать всем требованиям безопасности.
- Не используйте дополнительное оборудование, которое не совместимо и не рекомендовано производителем.
- Прокладывайте кабеля таким образом, чтобы они были защищены от всевозможных повреждений.
- Технические характеристики и дизайн продукта могут быть изменены без предварительного уведомления.
- В случае повреждения обратитесь в специализированный пункт утилизации электроприборов.
- Адреса пунктов приема электроприборов на переработку вы можете получить в муниципальных службах вашего города. Правильная утилизация поможет предотвратить возможное вредное воздействие на окружающую среду и здоровье человека.

#### ГАРАНТИЙНЫЕ ОБЯЗАТЕЛЬСТВА

На данное изделие предоставляется гарантия сроком на 30 месяцев с момента производства. Сроки действительны только при соблюдении условий гарантийного обслуживания, а также если была сохранена полная комплектность изделия. В течение гарантийного периода изготовитель обязуется устранить путем ремонта, замены деталей или замены всего изделия любые заводские дефекты, вызванные недостаточным качеством материалов или сборки.

#### Информация о мерах, которые следует предпринять при обнаружении неисправности технического средства.

Претензии по качеству приобретенной продукции Polyvision конечный покупатель вправе предъявлять продавцу: авторизованному партнеру Polyvision. В случае обнаружения неисправности технического средства квалифицированную техническую помощь можно получить в службе поддержки по телефонам +7-495-620-09-89 или 8-800-555-77-63

#### Дополнительная информация

Ознакомиться более подробно с инструкциями по конфигурированию на английском языке возможно на официальном web-сайте Polyvision: <https://www.polyvision.ru/>

Дополнительная информация, руководства и правила обращения с точками доступа, а также возможность загрузки ПО доступны в разделе ПО на официальном web-сайте Polyvision: <https://www.polyvision.ru/po>

Кроме гарантий, предусмотренных действующим законодательством, производитель не дает никаких иных гарантий, явных или подразумеваемых, включая, но не ограничиваясь точностью, достоверностью или содержанием данного документа. Производитель оставляет за собой право изменять или аннулировать данный документ в любое время и без предварительного уведомления.

**Производитель:** SHENZHEN BRILLCAM CO., LTD Room 110, Building 2, Zaimao Industrial Park, Baoji Road, Bantian, Longgang District, Shenzhen, China

**Импортер:** ООО «Бизнес Центр Алгоритм» 350047, г. Краснодар, ул. Красных Партизан, д.249, офис № 312. Тел.: +7(861)201-52-41

**Срок гарантии:** 36 месяцев от даты производства, указанной на этикетке.

**Сведения о сертификации:** запросите копию сертификата соответствия у продавца.

# IP видеочамера модель PVC-IP5X

## ПАСПОРТ



www.polyvision.ru

В зависимости от исполнения корпуса, типа объектива и других опций выделяются различные версии видеочамер. Формирование версии происходит на основе классификатора, представленного ниже:

**PVC - IP5X - D F 2.8 PF**  
 СЕРИЯ Тип корпуса Тип объектива Характеристика объектива Опции

Тип корпуса	
D	Купольный металлический
D1	Купольный пластиковый
Z	Уличный с моторизованным объективом
N	Цилиндрический
S	Поворотный
R	Форм-фактор «Робот»
Q	Кубический
B	Форм-фактор «Вох»
P	Специализированный корпус

Тип объектива	
F	Объектив с фиксированным фокусным расстоянием
V	Объектив с вариофокальным фокусным расстоянием и ручной регулировкой
Z	Моторизованный объектив с вариофокальным фокусным расстоянием и автоматизированной регулировкой
P	Специализированный объектив с технологией P-IRIS

Характеристика объектива												
Для фиксированных объективов (фокусное расстояние в мм)	0.95	1.2	1.4	1.8	1.9	2.1	2.8	3.6	4	8	12	
Для вариофокальных и моторизованных объективов (максимальная кратность оптического увеличения)	3	4	5	10	18	20	22	30	33	36	44(63)	

Опции	
H	Встроенный обогреватель
L	Встроенная грозозащита
P	Питание по технологии PoE
P+	Питание по технологии PoE+
AL	Поддержка тревожных входов/выходов
M	Поддержка карт памяти (Memory)
W	Поддержка WiFi
A	Поддержка аудио-входов/аудио-выходов
F	Встроенный микрофон
4G	Наличие встроенного 4G-модема
S	Образец для испытаний в целях сертификации
ADD	Дополнительный функционал
I	«IVA» поддержка функций встроенной видеоаналитики

# IP видеочамера модель PVC-IP5X

## ПАСПОРТ



www.polyvision.ru

		PVC-IP5X-DF2.8PF	PVC-IP5X-NF2.8PF
<b>Корпус</b>	Исполнение	купольное	уличное
	Материал корпуса	металл	
	Цвет корпуса	белый	
	Температура эксплуатации	-40...+60°C	
	Температура хранения	-20...+60°C	
	Класс защиты	IP67	
<b>Матрица</b>	Тип	1/2.8"5 Мп Sony Starvis CMOS	
	Система сканирования	Прогрессивная развёртка	
	Мин. чувствительность	Цвет: 0.003 люкс (F1.0, ИК вкл.)	
<b>Объектив</b>	Тип	<b>Светосильный фиксированный</b>	
	Фокусное расстояние	<b>2.8 мм / F1.0</b>	
<b>Подсветка</b>	Количество диодов	2шт (белые, не ИК)	6шт (белые, не ИК)
	Дальность	до 20м	
<b>Цифровые функции</b>	Баланс белого	Авто (AWB)	
	Компенсация засветки	Настраивается (BLC)	
	Параметры изображения	Баланс белого авто (AWB), BLC, Яркость, Насыщенность, Чёткость, Контраст, Шумоподавление (DNR)	
	Функция день/ночь	Только дневной режим	
	Шумоподавление	Настраивается (DNR)	
	Динамический диапазон	Настраивается (WDR)	
	Дополнительно	Зеркалирование, Детектор движения, Маскирование, Антирамерание Детекция людей, пересечение линии и периметра	
<b>Видео</b>	Алгоритмы сжатия	H.264, H.265, MJPEG	
	Основной поток	5MP/4MP/3MP/1080P/960P/720P @15к/с	
	Субпоток	D1 – CIF @ 15 к/с	
	Третий поток	поддерживается	
	Битрейт	Постоянный/Переменный (512 Кбит/с – 8 Мбит/с)	
<b>Аудио</b>	Алгоритм сжатия	G.711A/G.711U/AAC	
	Количество входов/выходов	Встроенный микрофон	-
<b>Сеть</b>	Интерфейс	RJ-45, Ethernet 10/100 МБ	
	Протоколы	TCP/IP, HTTP, FTP, DHCP, DNS, DDNS, RTP, RTSP, RTMP, RTCP, PPPoE, UPnP, SMTP	
	Удалённый доступ	Web-интерфейс; ПО для Windows, MacOS, Android, iOS; Облако EZVision	
<b>Дополнительно</b>	Слот для SD-карты	-	-
	Кнопка сброса	-	-
<b>Эксплуатация</b>	Питание	DC 12В±10% (600 мА)/ PoE IEEE 802.3af	
	Энергопотребление	7Вт	
	Габаритные размеры	92.8мм*92.8мм*89.9мм	180мм*70мм*70мм

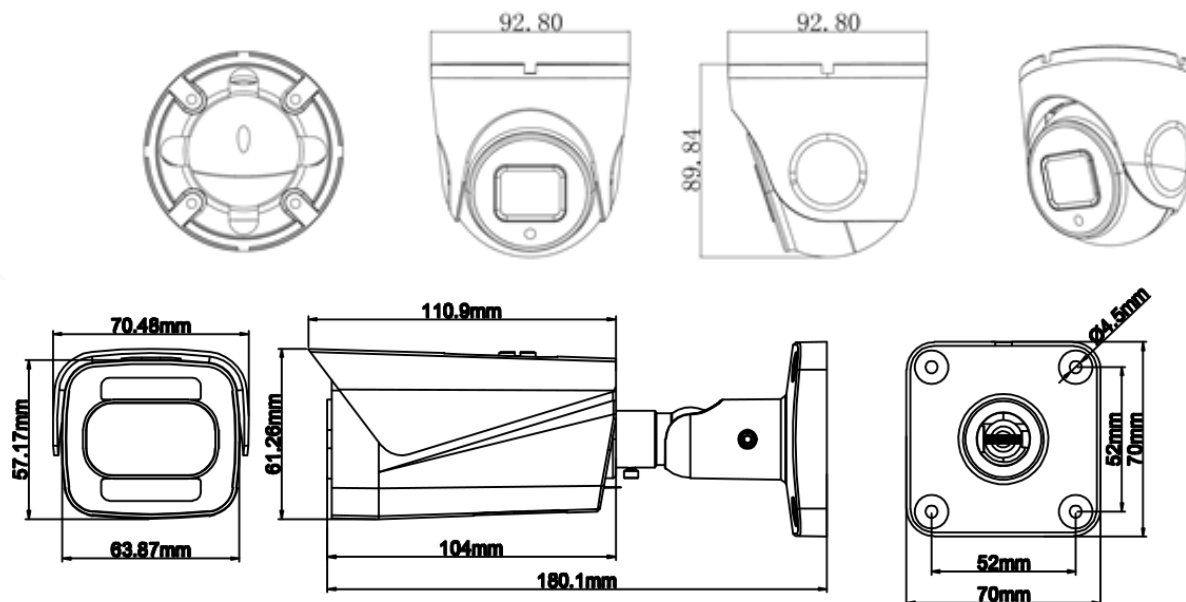
# IP видеочамера модель PVC-IP5X

## ПАСПОРТ



[www.polyvision.ru](http://www.polyvision.ru)

### Габаритные размеры:



### Внешний вид:



PVC-IP5X-DF2.8PF

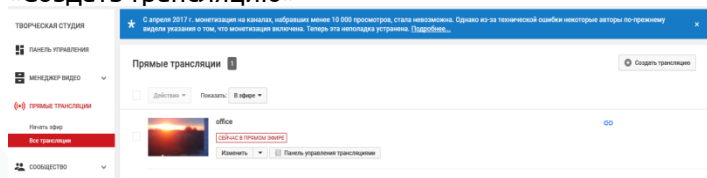


PVC-IP5X-NF2.8PF

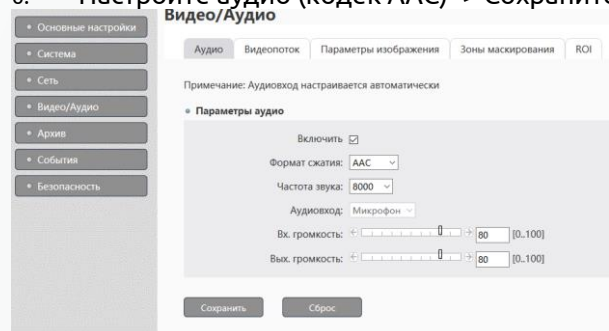


### Настройка трансляции на Youtube

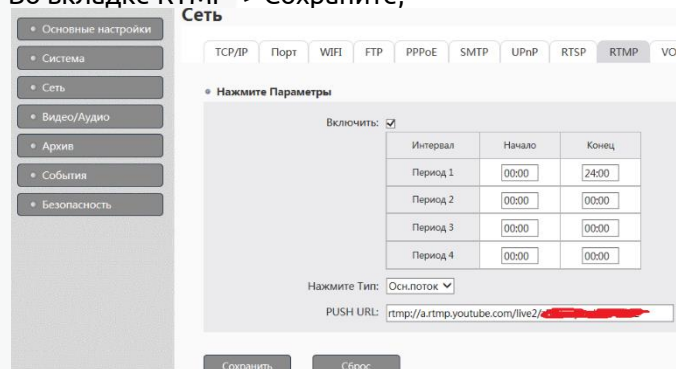
1. Зайдите в творческую студию youtube <https://www.youtube.com/dashboard>
2. Перейдите в «Прямые трансляции» и нажмите «Создать трансляцию»



3. Заполните поля с названием, категорией, доступом и настройте чат;
4. Скопируйте данные (ключ и URL);
5. Перейдите по IP адресу камеры
6. Настройте аудио (кодек AAC) -> Сохраните;



7. Выставьте необходимое разрешение видео на камере -> Сохраните;
8. Проверьте скорость интернета (для Full-HD 8мбит);
9. Прописываете ключ и URL (через /) в PUSH URL. Во вкладке RTMP -> Сохраните;



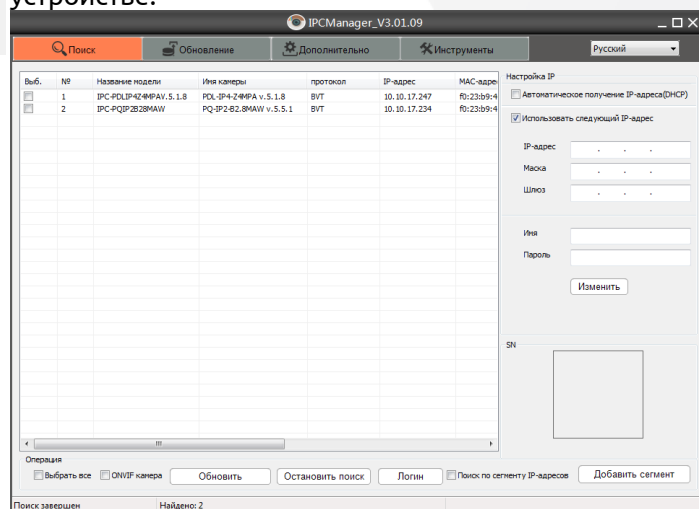
10. Перейдите во вкладку RTMP, поставьте галочку «начать трансляцию»-> Сохраните
11. Через 5 минут проверяйте трансляцию.

### Обновление прошивки

Во время обновления строго запрещено отключать питание устройства. Убедитесь, что подключение и источник питания надёжны.

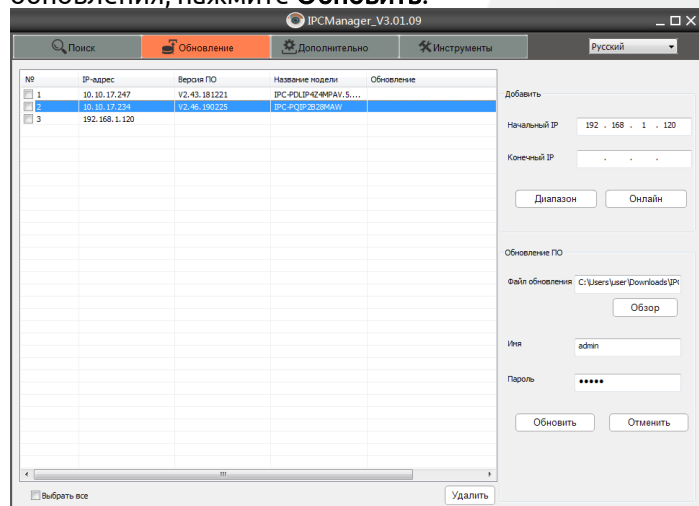
Рекомендуется подключать устройство к резервированному источнику питания. Обновление камер производится через IPCManager.

При запуске программа IPCManager автоматически найдет камеры в сети, отобразит информацию о каждом устройстве.



Для обновления прошивки, перейдите во вкладку **Обновление** и нажмите **Онлайн**. Для ручного добавления устройства введите **Начальный IP** и нажмите **Диапазон**.

Введите **Имя** и **Пароль** от устройства, выберите файл обновления, нажмите **Обновить**.



# IP видеочамера модель PVC-IP5X

## ПАСПОРТ



www.polyvision.ru

### Подключение через web

Для подключения видеочамеры через web-интерфейс следуйте инструкциям, приведённым далее.

1. Подключите устройство к сети Ethernet и настройте соединение.
2. Запустите браузер Internet Explorer.
3. В настройках безопасности браузера (Сервис -> Свойства обозревателя -> Безопасность) разрешите все элементы управления ActiveX.
4. После окончания настройки браузера, наберите в адресной строке <http://XXX.XXX.XXX.XXX> (где XXX.XXX.XXX.XXX - IP-адрес устройства) и нажмите Enter.



5. Далее будет предложено установить надстройку ActiveX, что необходимо подтвердить.
6. После загрузки и установки элементов ActiveX Вам будет предложено авторизоваться в системе.
7. После правильного заполнения полей имени пользователя (admin) и пароля (изначально пароль 12345), вы сможете увидеть web-интерфейс устройства, как показано на рисунке ниже.



8. Вы можете использовать браузеры Chrome, Edge, Safari, Opera. Для работы в указанных браузерах установите дополнительный плагин (Flash Player).

### Комплектация

№	НАИМЕНОВАНИЕ
1	Видеочамера
2	Паспорт
3	CD диск
4	Крепежный комплект

### Настройки по умолчанию:

Параметр	Значение
Логин	admin
Пароль (в зависимости от прошивки)	12345 или admin
IP-адрес	192.168.1.120
DNS сервер	192.168.1.1
Шлюз	192.168.1.1
Маска подсети	255.255.255.0
Onvif порт	80
Порт NETIP (добавление в NVR)	34567
WEB порт	80
RTSP порт	554
Flash порт (видео в Chrome, Firefox)	1935
Порт TCP управления	6000
FTP порт	21

Техническая поддержка  
**8-800-555-77-63**

Сайт  
**www.polyvision.ru**

Почта для связи:  
**info@polyvision.ru**