

ООО «СКБ ТЕЛСИ»

Радиопередатчик

MP-811S1

Паспорт

Версия 03/22

Москва

2022

1. Назначение

Радиопередатчик MP-811S1 предназначен для работы в составе оборудования систем вызова персонала «GetCall-PG-36M», «HostCall-TM» и «HostCall-CMP», а также комплектов радиовызова персонала «HostCall-MP-920W7» и «HostCall-MP-920W8».

В системах «GetCall-PG-36M» и «HostCall-CMP» радиопередатчик обеспечивает:

- передачу вызовов на радиопейджеры MP-801H2;
- увеличение дальности передачи вызовов на радиопейджеры MP-801H2 (в составе радиоретранслятора).

В системе «HostCall-TM» радиопередатчик обеспечивает:

- передачу вызовов на радиопейджеры MP-801H2;
- увеличение дальности передачи вызовов на радиопейджеры MP-801H2 (в составе радиоретранслятора);
- увеличение дальности действия радиокнопок вызова (в составе радиоретранслятора).

В комплектах радиовызова персонала «HostCall-MP-920W7» и «HostCall-MP-920W8» радиопередатчик обеспечивает увеличение дальности действия радиокнопок вызова (в составе радиоретранслятора).

2. Технические характеристики

Напряжение питания, В	от 6 до 12
Радиочастота, МГц	433
Протокол передачи	OOK EV1527
Дальность действия, м (для открытой местности), не более	20 (200)
Ток потребления, А, не более	0,25
Потребляемая мощность, ВА, не более	0,3
Излучаемая мощность, мВт	10
Длина кабеля, м	1,9
Диапазон рабочих температур, °С	от +5 до +45
Конструктив	накладное крепление
Габаритные размеры, мм	45x30x15
Вес, г	20
Срок службы, не менее	5 лет

3. Внешний вид и описание

На рис.1 приведен внешний вид радиопередатчика.

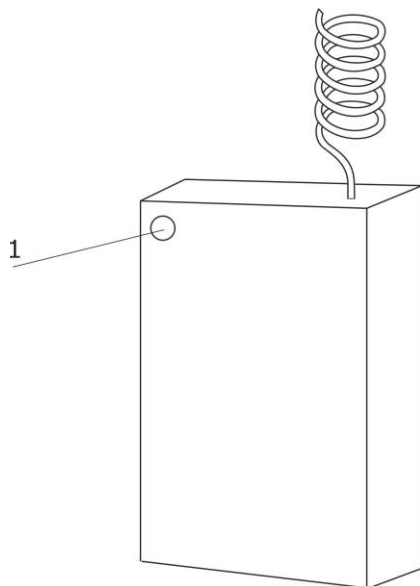


Рисунок 1. Внешний вид радиопередатчика MP-811S1

Радиопередатчик выполнен в пластиковом корпусе серого цвета и предназначен для накладного крепления. На передней стороне корпуса находится светодиодный индикатор (рис.1, поз.1).

Радиопередатчик используется:

- в составе системы радиооповещения для передачи вызовов на радиопейджеры MP-801H2;
- в составе радиоретранслятора совместно с 4-х канальным радиоприемником MP-821W2 – для увеличения дальности передачи вызовов на радиопейджеры MP-801H2 и для увеличения дальности действия радиокнопок вызова.

Радиопередатчик подключается к системному контроллеру MP-231W2, контроллеру MP-200W2, табло отображения MP-730W1, преобразователю интерфейсов MP-251W1, пульту громкой связи серии GC-1036F и 4-х канальному радиоприемнику MP-821W2.

Питание радиопередатчика осуществляется от устройства, к которому он подключен.

4. Монтаж

4.1. Монтаж

Для подключения радиопередатчика к системному контроллеру MP-231W2, контроллеру MP-200W2, табло отображения MP-730W1, преобразователю интерфейсов MP-251W1, пульту громкой связи серии GC-1036F и 4-х канальному радиоприемнику MP-821W2 необходимо вставить 4-х контактный разъем на кабеле, подсоединенном к радиопередатчику, в ответную часть разъема, расположенную на плате устройства, к которому производится подключение.

Рекомендуется опытным путем перед окончательной установкой определить место, в котором обеспечивается наибольший радиус действия. Рядом не должны находиться нагревательные приборы, мощные источники электромагнитного излучения, массивные металлические конструкции. Не рекомендуется монтировать радиопередатчик на металлической поверхности. В месте установки должен обеспечиваться естественный воздухообмен. От правильного выбора места монтажа радиопередатчика зависит дальность работы устройства. Чем меньше препятствий между приемником и передатчиком и чем ниже уровень помех, тем выше устойчивость и дальность передачи радиосигнала.

Радиопередатчик крепится с помощью двухсторонней клеящей площадки (ленты). При монтаже радиопередатчика следует ориентировать проволочную антенну строго вертикально.

5. Порядок работы

В рабочем режиме, в момент передачи радиосигнала, светодиодный индикатор на радиопередатчике загорается часто мигающим красным цветом. При отсутствии передачи радиосигналов светодиодный индикатор не горит.

6. Комплект поставки

В состав комплекта поставки входят:

- радиопередатчик MP-811S1 1 шт.
- паспорт 1 шт.
- упаковка 1 шт.

7. Условия установки и эксплуатации

Радиопередатчик MP-811S1 предназначен для эксплуатации в круглосуточном режиме в помещении при температуре воздуха от +5° до +45°С и влажности не более 80%.

После хранения изделия в холодном помещении или транспортирования в зимнее время, перед включением рекомендуется выдержать распакованное изделие 3 часа при комнатной температуре. Оберегайте изделие от попадания влаги, ударов, вибрации, не размещайте вблизи нагревательных приборов и в местах подверженных попаданию прямых солнечных лучей.

Изделие должно устанавливаться в сухих, отапливаемых помещениях.

Необходимо обеспечить ограничение доступа к изделию посторонних лиц.

Установка должна производиться силами специализированных монтажных организаций.

Срок службы изделия не менее 5 лет.

8. Правила хранения

Изделие должно храниться в штатной упаковке в помещении при температуре от 0°С до +45°С и относительной влажности до 80%.

9. Транспортирование

Изделие в упакованном виде может транспортироваться автомобильным, железнодорожным и воздушным (в отапливаемом отсеке) транспортом.

10. Гарантийные обязательства

Гарантийный срок эксплуатации изделия – 5 лет со дня продажи. Изготовитель обязуется в течение гарантийного срока безвозмездно производить устранение дефектов, произошедших по вине Изготовителя.

Изготовитель оставляет за собой право вносить изменения в название и/или конструкцию изделия, не ухудшая при этом функциональные характеристики изделия.

В случае отказа в работе изделия в период гарантийного срока по вине Изготовителя, необходимо составить технически обоснованный акт об отказе и вместе с изделием отправить в адрес Изготовителя для анализа, принятия мер в производстве и ремонта изделия. Срок ремонта в случае отсутствия указанного акта увеличивается на время диагностики отказа.

Изготовитель не несет ответственности по обязательствам торговых организаций и не обеспечивает доставку отказавшего изделия.

Адрес предприятия, осуществляющего гарантийный и послегарантийный ремонт:
117105, г. Москва, Варшавское шоссе, дом 25А, строение 1, офис № 22Ц,
телефон: (495) 120-48-88, e-mail: info@telsi.ru, www.telsi.ru, ООО «СКБ ТЕЛСИ».

11. Свидетельство о приемке

Радиопередатчик МР-811S1 соответствует действующим на предприятии-изготовителе техническим условиям, удовлетворяет требованиям системы качества и признан годным к эксплуатации.

Сертификаты можно скачать перейдя по ссылке или отсканировав QR-код:

www.multicall.ru/content/certificates.html



Декларация о соответствии ТР ТС 020/2011 «Электромагнитная совместимость технических средств» **EAЭС N RU Д-РУ.РА05.В.11186/22**

ООО «СКБ ТЕЛСИ»
Телефон (495)120-48-88, info@telsi.ru, www.telsi.ru