

УСТРОЙСТВО СЕЛЕКТОРНОЕ
«ТРОМБОН – БС-16»

Руководство по эксплуатации

ДВТР.425621.003РЭ

Оглавление

1. Назначение и состав	2
2. Указания по технике безопасности	2
3. Технические характеристики	3
4. Описание Устройства	3
5. Органы управления и индикации	5
6. Работа с Устройством	7
7. Гарантийные обязательства	10
8. Сведения об изготовителе	10
Приложение 1	11
Приложение 2	11
Приложение 3	12

1. Назначение и состав

Устройство селекторное «Тромбон – БС-16» (далее в тексте – Устройство) предназначено для применения в составе систем оповещения людей о пожаре (и иных аналогичных системах оповещения) в зданиях и сооружениях для речевой обратной связи с объектами и зонами оповещения. Устройство соответствует техническим условиям ТУ 4371-001-88310620-08.

Устройство выпускается в двух исполнениях, отличающихся техническими характеристиками и гарантийными обязательствами. Устройство может быть использовано для построения двухсторонней речевой связи между пультом диспетчера и удалёнными объектами.

В состав Устройства входят вызывная панель «Тромбон – ВП» и кросс кабельный «Тромбон – БС-16 КК» (поставляются отдельно при заказе).

2. Указания по технике безопасности

К работе с Устройством допускаются лица, изучившие настоящее руководство по эксплуатации и имеющие право на работу с электроустановками напряжением до 1000 В.

Будьте осторожны!

В Устройстве используется высокое, опасное для жизни напряжение. Во избежание поражения электрическим током, **КАТЕГОРИЧЕСКИ ЗАПРЕЩАЕТСЯ** вскрывать Устройство и использовать его со снятыми крышками или без заземления!

Следите за сохранностью внешних соединительных кабелей, оберегайте Устройство от механических ударов. Не допускайте попадания внутрь Устройства жидкостей. Для предотвращения перегрева не размещайте Устройство вблизи отопительных приборов, батарей, труб, не закрывайте вентиляционные отверстия на корпусе Устройства, не размещайте Устройство в закрытых объемах.

3. Технические характеристики

Питание Устройства от сети переменного тока напряжением исп.1: исп.2:	207...253В/50±1Гц 198...253В/50±1Гц
Напряжение встроенного источника резервного электропитания:	12 В
Потребляемая мощность в дежурном режиме / режиме связи, не более:	6ВА / 8ВА
Время работы блока «Тромбон - БС-16» от встроенного источника резервного электропитания в режиме ожидания связи, не менее:	24 часов
Время работы блока «Тромбон - БС-16» от встроенного источника резервного электропитания в режиме связи, не менее:	5 часов
Максимальное количество зон оповещения:	16
Максимальное количество подключаемых вызывных панелей к одной линии оповещения:	2
Максимальная длина линии связи с одной ВП:	400 метров
Максимальная длина линии связи с двумя ВП:	300 метров
Питание «Тромбон – ВП»:	От «Тромбон-БС-16»
Рабочие условия применения по климатическим условиям:	+10° - +40°С
Рабочие условия применения по механическим воздействиям:	Не более 0,8g
Габариты «Тромбон – БС-16» (Ш / Г / В) не более:	438x285x44 мм
Габариты «Тромбон – ВП» (Ш / Г / В) не более:	60x28x145 мм
Габариты «Тромбон – БС-16 КК» (Ш / Г / В) не более:	483x42x44 мм
Масса «Тромбон – БС-16», не более:	4,3 кг
Масса «Тромбон ВП», не более:	0,3 кг
Масса «Тромбон – БС-16 КК», не более:	1,3 кг

4. Описание Устройства

Устройство селекторное (далее – Устройство) осуществляет двухстороннюю коммуникационную связь между пожарным постом-диспетчерской и зонами пожарного оповещения.

Так как пост-диспетчерская и зоны оповещения разнесены по объекту, Устройство состоит из нескольких блоков:

- одного *главного*, расположенного на посту, имеющего возможность двухсторонней связи с любой зоной оповещения;
- одного *промежуточного*, расположенного так же на посту рядом с главным блоком;
- нескольких *периферийных*, расположенных в зонах оповещения, имеющих возможность двухсторонней связи с постом из данной зоны оповещения.

Главный блок на посту называется Блок - селектор «Тромбон - БС-16», промежуточный блок на посту называется Кросс Кабельный «Тромбон – БС-16 КК» (далее – КК), периферийные блоки называются Вызывная панель «Тромбон - ВП» (далее ВП).

В одной зоне оповещения параллельно с одним *основным* периферийным блоком предусмотрена возможность установки второго *дублирующего* блока «Тромбон – ВП».

В соответствии с планом эвакуации и протяжённостью зон оповещения для конкретного объекта определяется:

- а) количество зон оповещения;

б) необходимость установки в одной зоне оповещения дублирующего периферийного блока.

Количество периферийных блоков ВП в Устройстве для разных объектов может быть различным. Оно может быть равно количеству зон оповещения или быть большим, если в зонах необходимы дублирующие блоки.

Блок - селектор обеспечивает двухстороннюю коммуникационную связь с основной и дублирующей ВП, расположенными в нужной зоне оповещения.

Каждая ВП обеспечивает двухстороннюю коммуникационную связь с Блок – селектором «Тромбон – БС-16».

Т.к. периферийные блоки (основной и дублирующий) одной зоны соединены параллельно, то все внешние сигналы для них одинаковы и одновременны.

Связь между Вызывными панелями разных зон невозможна.

Питание основного и дублирующего блоков «Тромбон – ВП» осуществляется от блока «Тромбон – БС-16» по линии связи.

КК устанавливается между БС и ВП в разрыв линий связи между ними. Его применение необходимо в случае применения для линий связи кабелей связи, имеющих диаметр токоведущих жил более 0,2 мм. КК не требует питания, т.к. в нём отсутствуют активные электронные компоненты.

Устройство представляет собой замкнутую систему, электрически не связанную с другими системами и сетями.

Связь между главным и периферийными блоками «Тромбоном – БС-16» и блоками ВП осуществляется 4-х-жильным проводом (типа КПСЭнг(А)-FRHS 2x2x0,2 или аналогичным). Максимальное расстояние от главного до периферийного блока – 400 м (при наличии основного и дублирующего периферийных устройств расстояние до крайних блоков уменьшается до 300 м.).

При прокладке линий связи проводом с диаметром жил от 0,5 мм до 2 мм, для подключения их к блоку «Тромбон – БС-16», необходимо применить кросс кабельный «Тромбон – БС-16 КК», который необходимо указать в наличии комплектации блока при заказе.

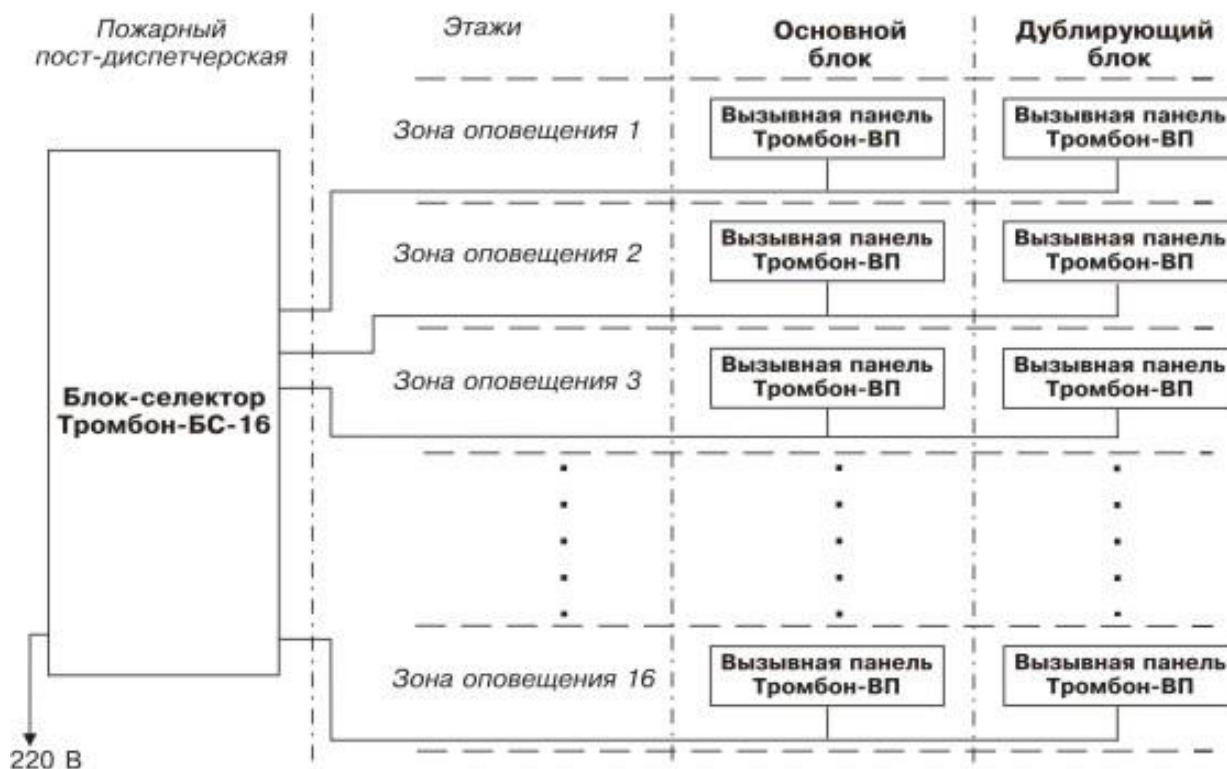


Рис. 1 Схема соединения между главным и периферийными блоками Устройства селекторного.

5. Органы управления и индикации

Внешний вид главного блока «Тромбон - БС-16» представлен на рис. 2.

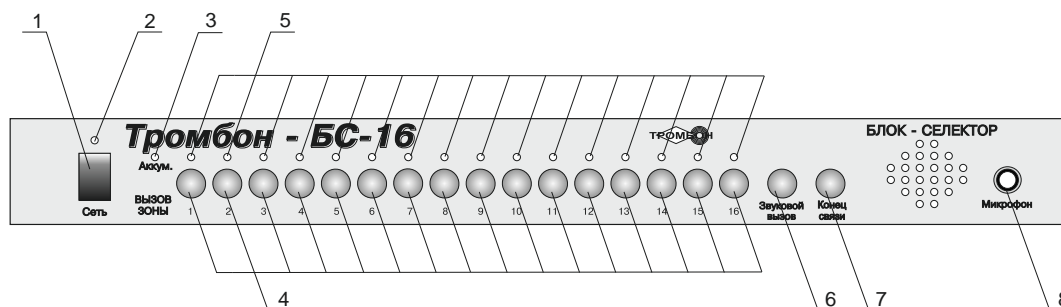


Рис. 2 – Внешний вид Блок-селектора «Тромбон - БС-16»

На передней панели блока расположены следующие органы управления и индикации:

- 1) «СЕТЬ» - кнопка включения питания.
- 2) Над кнопкой «СЕТЬ» - двухцветный светодиод состояния питающей сети.
- 3) «АККУМ» - одноцветный светодиод состояния заряда аккумулятора.
- 4) «ВЫЗОВ ЗОНЫ» - 16 пронумерованных кнопок включения необходимой зоны оповещения.
- 5) 16 пронумерованных одноцветных светодиодов визуальное подтверждение в какую зону пошёл вызов и из какой зоны пришёл вызов.
- 6) «ЗВУКОВОЙ ВЫЗОВ» - кнопка подачи зуммера в нужную зону.

7) «КОНЕЦ СВЯЗИ» - кнопка перевода Устройства и «режима связи» в режим «ожидание связи».

8) Гнездо выносного микрофона.

На задней панели расположены 16-ть 4-х контактных телефонных розеток для подключения 16-ти линий связи от периферийных устройств. Сетевая вставка плавкая (предохранитель), ввод сетевого кабеля 220В. В комплект поставки входят 16 ответных частей для телефонных розеток.

Внешний вид периферийного блока «Тромбон - ВП» представлен на рисунке 3.

Основной и дублирующий периферийные блоки Вызывная панель «Тромбон – ВП» одинаковы.

Вызывная панель «Тромбон - ВП» состоит из двух частей: переговорного устройства и информационного табло.



Рисунок 3 - Внешний вид Вызывной панели «Тромбон - ВП»

Переговорное устройство представляет собой антивандальный металлический корпус накладной установки, внутри которого находится электронная сборка, микрофон и динамик. На передней панели расположена кнопка «ВЫЗОВ ДИСПЕТЧЕРА» и овальное световое табло. За световым табло расположены светодиоды, которые мерцающим свечением подтверждают активацию ВП.

Информационное табло представляет собой цветную пластиковую панель с белыми надписями на красном фоне и белым окном. Крепёж табло к поверхности стены происходит за счёт её прижима фланцами передней панели.

Белое окно в информационном табло необходимо для нанесения на нём цифры. Эта цифра должна обозначать номер зоны оповещения, где будет установлен данный блок. Этот номер должен совпадать с номером, который присвоен этой зоне оповещения на БС.

Промежуточное устройство КК устанавливается на задней части монтажной стойки сзади главного блока «Тромбон - БС-16» стороной с телефонными розетками к задней стенке главного блока. Подключается промежуточное устройство КК с помощью кабелей с телефонными разъёмами, идущих в комплекте с КК.

6. Работа с устройством

Порядок подготовки, установки и профилактики Устройства

Устройство устанавливается в закрытом отапливаемом помещении. Температура окружающего воздуха должна быть от 283 до 313 К (от +10 до +40°C), относительная влажность воздуха при плюс 313 К (40°C) не более 93%, атмосферное давление от 84 до 106,7 кПа, воздух не должен содержать паров кислот, щелочей и агрессивных газов.

«Тромбон – БС-16» представляет собой изделие в металлическом корпусе для настольной установки или установки в стойку размером 19” RACK высотой 1U.

«Тромбон – БС-16 КК» представляет собой изделие в металлическом корпусе для настольной установки или установки в стойку размером 19” RACK высотой 1U.

«Тромбон – ВП» представляет собой металлический (пластиковый) корпус накладной установки. Поэтому перед установкой ВП необходимо:

– сделать в поверхности стены два отверстия под дюбеля, входящие в комплект поставки ВП;
– нанести номер зоны на белое окно на поверхности информационного табло. Сделать это можно двумя способами:

- нанести непосредственно на поверхность окна отображение необходимой цифры (можно использовать цветной фломастер);

- нанести цифру в размер окна на некоторую бумажную основу, а потом основу приклеить на поверхность табло, так, чтобы цифра совпала с окном.

– вызывную панель подключить к линии связи с «Тромбон – БС-16» («Тромбон – БС-16 КК»).

– вызывную панель соединить с информационным табло так, чтобы крепёжные отверстия вызывной панели совпали с отверстиями информационное табло, с установленными в стене дюбелями и закрутить крепёжные шурупы в них.

Устройство не требует никакого профилактического обслуживания за исключением контроля состояния внутренней аккумуляторной батареи (выполняется по контрольному светодиоду) и периодического контроля работоспособности системы, путем осуществления контрольных сеансов связи БС - ВП (рекомендуемая периодичность контроля не реже одного раза в квартал).

Примечание: если в режиме «вызов зоны» при нажатии клавиши «ЗВУКОВОЙ ВЫЗОВ» диспетчер не слышит звук зуммера, это означает неисправность ВП, или линии связи, или БС.

Подключение Устройства

Установить горизонтально главный блок «Тромбон – БС-16» в монтажную стойку или другое место, предназначенное для его установки. Если не применяется промежуточный блок «Тромбон – БС-16 КК», заделать кабели связи в ответные части разъёмов в соответствии с Приложением 1 «Схема подключения вызывной панели «Тромбон – ВП» к блок – селектору «Тромбон – БС-16». Если применяется промежуточный блок «Тромбон – БС-16 КК», установить его в монтажную стойку сзади главного блока «Тромбон – БС-16» на одном уровне с ним, подключить его согласно Приложению 2 «Схема подключения Кросса кабельного к блок – селектору «Тромбон – БС-16».

Режимы работы Устройства

Устройство функционирует в двух режимах: «ожидание связи» и «режим связи».

Режим «ожидание связи» равнозначен «дежурному» режиму работы систем пожарной автоматики, когда всё готово к переходу в «тревожный» (рабочий) режим, однако переход может произойти только по специальному сигналу.

«Режим связи» - режим двухсторонней коммуникационной связи между пожарным постом-диспетчерской и зонами пожарного оповещения. Этот режим использования всех возможностей Устройства. «Режим связи» включается после специального сигнала, поданного оператором с Блока - селектора «Тромбон - БС-16».

Перевод Устройства из режима «ожидание связи» в «режим связи», происходит вручную после включения оператором одной из 16-ти кнопок «ВЫЗОВ ЗОНЫ», расположенных на передней панели блока «Тромбон - БС-16».

Устройство осуществляет двухстороннюю связь, сигнал вызова может быть подан и с блоков «Тромбон-ВП» (основного или дублирующего) любой зоны. Для этого необходимо нажать (включить) кнопку «ВЫЗОВ ДИСПЕТЧЕРА» на передней панели этого блока.

Прекращение полного функционирования Устройства и переход его из «режима связи» в режим «ожидание связи», происходит вручную после нажатия оператором кнопки «КОНЕЦ СВЯЗИ», расположенной на передней панели блока «Тромбон - БС-16».

В режиме «ожидания связи» «Тромбон - БС-16» включен, а на «Тромбон - ВП» подано питание в цепь сигнала «вызов».

На передней панели «Тромбон-БС-16» индикатор подключения к сети питания (лампочка «СЕТЬ») горит:

зелёным цветом, если присутствует напряжение питания 220 В;

красным цветом, если отсутствует напряжение питания 220 В, но питание осуществляется от резервного источника питания (встроенного аккумулятора).

На передней панели блоков ВП световое мерцающее табло не горит.

В режиме «ожидания связи» Блок-селектор «Тромбон - БС-16» имеет возможность:

- принять сигнал «ВЫЗОВ ДИСПЕТЧЕРА» от любой из 16- основных или дублирующих ВП;
- включить одну из 16 зон оповещения, и подать сигнал «ВЫЗОВ ЗОНЫ» в расположенные в этой зоне основной и (если установлен) дублирующий блок ВП.

В режиме «ожидания связи» блок ВП имеет возможность:

- принять сигнал «ВЫЗОВ ЗОНЫ» от блока «Тромбон - БС-16»;
- подать сигнал «ВЫЗОВ ДИСПЕТЧЕРА» на блок «Тромбон – БС-16».

При включении кнопки «ВЫЗОВ ДИСПЕТЧЕРА» на передней панели основного или дублирующего блока «Тромбон - ВП», находящегося в одной зоне оповещения будет происходить следующее.

В блоке ВП «Тромбон - ВП»:

- замыкается цепь «вызов диспетчера»,
- загорается световое мерцающее табло на лицевой панели (табло горит только при нажатии на кнопку).

В блоке БС «Тромбон-БС-16»:

- загорается и мигает лампочка, соответствующая номеру зоны, откуда пришёл вызов;
- работает зуммер;
- разговорная цепь блока не запитывается.

ВНИМАНИЕ! По загоранию лампочки с номером, оператор не сможет распознать, с какого именно (основного или дублирующего) блока пришёл вызов из данной зоны.

Лампочка на Блоке-селекторе «Тромбон - БС-16» мигает ярко только при включенной кнопке «Вызов диспетчера» на блоке «Тромбон - ВП». После выключения кнопки лампа некоторое время горит тлеющим свечением и через определенное время гаснет.

Зуммер на БС «Тромбон-БС-16» работает только при включенной кнопке на блоке ВП.

Для ответа оператор должен включить данную зону в «режим связи», нажав на кнопку «ВЫЗОВ ЗОНЫ». Без этой операции Устройство остаётся в режиме «ожидание связи».

При включении кнопки «ВЫЗОВ ЗОНЫ» на передней панели БС с номером необходимой зоны (одной из 16) в Устройстве будет происходить следующее:

В БС «Тромбон - БС-16»:

- загорается лампочка на передней панели, соответствующая номеру данной зоны;
- запитывается «разговорная цепь» блока, т.е. включается выносной микрофон (о чём свидетельствует загорание лампочки на выносном микрофоне) и динамик в этом блоке, (микрофон воспринимает и передаёт речь диспетчера, а динамик воспроизводит речь абонента);
- подготовлена к работе кнопка «ЗВУКОВОЙ ВЫЗОВ» на передней панели, и клавиша на корпусе выносного микрофона.

Для привлечения большего внимания абонентов к «вызову» в Устройстве предусмотрен усиленный сигнал «звуковой вызов» - громкий звуковой сигнал зуммера, который раздаётся в зоне оповещения в блоках ВП нужной зоны. Для подачи этого сигнала в «Тромбон - БС-16» предусмотрены две возможности:

- кнопка – «ЗВУКОВОЙ ВЫЗОВ», которая расположена на передней панели блока;
- клавиша на корпусе выносного микрофона.

Кнопка «ЗВУКОВОЙ ВЫЗОВ», на передней панели блока, и клавиша на корпусе выносного микрофона работают только после включения кнопки «ВЫЗОВ ЗОНЫ». Включать звук зуммер будет только в нужной зоне. Зуммер звучит только во время нажатия кнопки или клавиши. При отключении кнопки или отпуске клавиши – зуммер на вызывных панелях выключается.

При передаче голосовой информации в микрофон, оператор должен отпустить клавишу на корпусе микрофона. Если клавиша будет нажата, то в динамике вызывной панели будет одновременно слышен и звук зуммера, и голос оператора, что значительно затруднит восприятие информации абонентом.

В блоке Вызывная панель «Тромбон - ВП» выбранной зоны:

- происходит «активация» блока «Тромбон – ВП», если параллельно установлены два блока (основной и дублирующий), то оба «активируются» одновременно;
- на лицевой панели каждого блока загорается световое мерцающее табло;
- включается микрофон и динамик в блоке (блоках). Микрофон воспринимает и передаёт речь абонента, а динамик воспроизводит речь диспетчера или воспроизводит звук зуммера.

До наступления момента ответа диспетчер имеет возможность прослушивания аудио сигнала из вызванной зоны оповещения. Если установлены два блока «Тромбон - ВП», оператор одновременно будет слышать аудио сигналы от двух блоков.

«Режим связи» включается только при нажатии диспетчером кнопки «ВЫЗОВ ЗОНЫ» на передней панели блока-селектора «Тромбон - БС-16», с номером зоны вызова. Устройство

автоматически осуществляет двухстороннюю коммутационную связь в «псевдодуплексном режиме» без внешних переключений. В этом режиме:

- абонент имеет возможность передать голосовую информацию диспетчеру и слышать ответ, без каких – либо манипуляций;
- диспетчер имеет возможность передать голосовую информацию абоненту, удерживая в одной руке выносной микрофон и слышать ответ;
- также диспетчер имеет возможность привлечь внимание абонента, включив зуммер кнопкой «ЗВУКОВОЙ ВЫЗОВ» или нажатием на педаль микрофона.

В «режиме связи» Блок-селектор «Тромбон - БС-16» воспринимает сигналы вызова от «не активированных» «вызывных панелей» из других зон. Если в момент связи с одной зоной включили кнопку «ВЫЗОВ ДИСПЕТЧЕРА» в другой зоне, то на блоке «Тромбон - БС-16» загорится лампочка с номером зоны, из которой пришёл вызов. Так же будет раздаваться сигнал зуммера.

Ответ диспетчера в новую зону возможен только после завершения связи с «активированной зоной». Для этого необходимо нажать кнопку «ВЫЗОВ ЗОНЫ» с номером новой зоны. При этом отключится «активированная» зона и включится новая, откуда пришел вызов.

7. Гарантийные обязательства

Предприятие - изготовитель гарантирует соответствие Устройства «Тромбон – БС-16» требованиям ТУ 4371-001-88310620-08 и характеристикам, указанным в Паспорте, при соблюдении потребителем условий эксплуатации, изложенных в Руководстве по эксплуатации и технических условиях.

Гарантийный срок эксплуатации Устройства составляет 24 месяца с момента отгрузки потребителю. Для Устройства в исполнении 2 гарантийный срок составляет 36 месяцев. В течение данного срока изготовитель обязуется отремонтировать Устройство за свой счет, в случаях обнаружения в нем скрытых производственных дефектов или выходов его из строя.

Самостоятельный ремонт Устройства потребителем не допускается.

Доставка Устройства к месту выполнения гарантийного ремонта и обратно выполняется за счет потребителя.

Действие гарантии на Устройство прекращается в следующих случаях:

- выхода Устройства из строя по причине несоблюдения потребителем правил транспортирования, хранения, монтажа и условий эксплуатации;
- при обнаружении механических дефектов;
- самостоятельного ремонта Устройства потребителем.

Срок годности оборудования – не менее 10 лет с момента изготовления.

8. Сведения об изготовителе

Изготовитель ООО «СОУЭ «Тромбон», www.trombon.org, info@trombon.org

Адрес производства: 390029, г. Рязань, ул. Высоковольтная 40А, литера Б

Служба поддержки, сервисный центр: 127018, г. Москва, ул. Складочная, д.1, стр.1, подъезд 2, БЦ Станколит, офис 1720.

Телефоны: +7 (800) 707-65-06, +7 (495) 787-75-65

Схема подключения вызывной панели «Тромбон – ВП» к блок – селектору «Тромбон – БС-16»

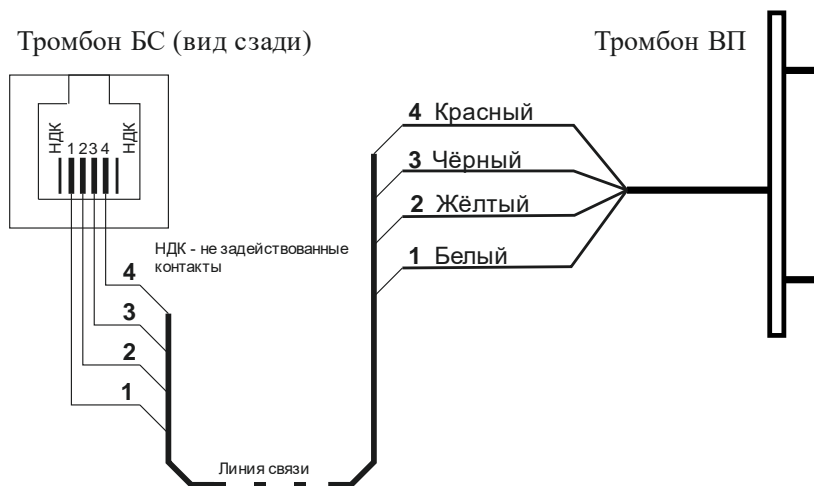


Схема подключения Кросса кабельного к блок – селектору «Тромбон – БС-16»

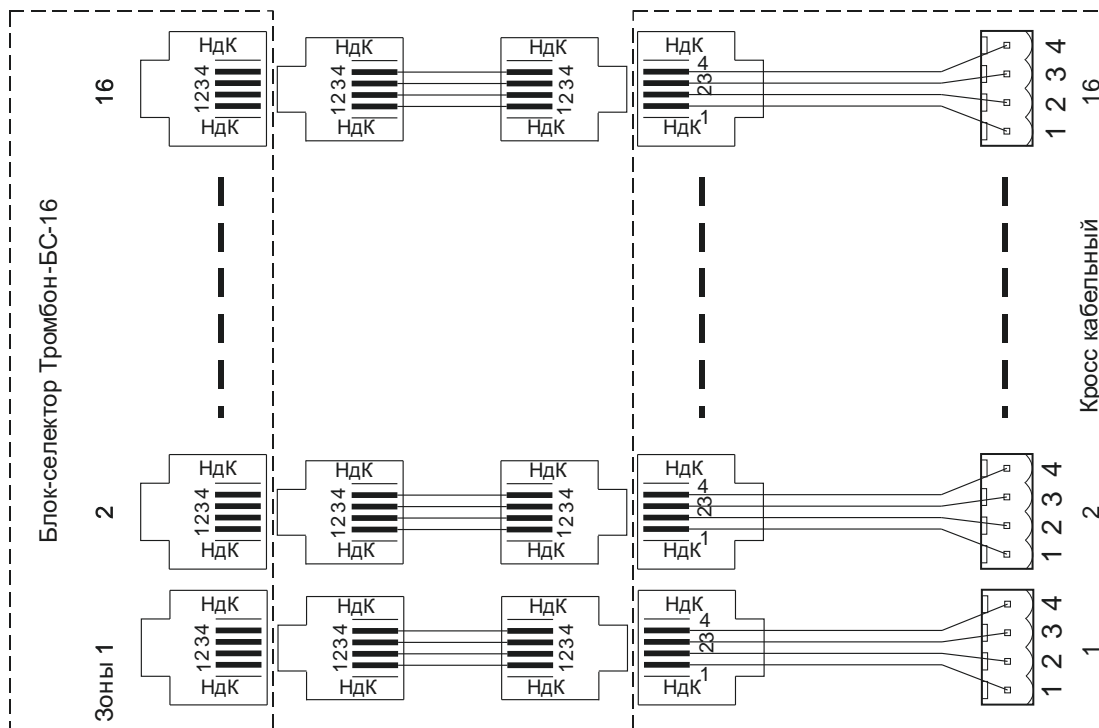


Схема подключения «Тромбон – ВП» через Кросс кабельный к блок-селектору «Тромбон-БС-16»

