

ТЕХНИЧЕСКИЕ ХАРАКТЕРИСТИКИ

Обозначение шкафа (артикул)	Параметры				
	Габаритные размеры (мм) (ВхШхГ)	Полезная глубина (мм)	Масса (кг)	U	Упаковка (мест)
ШТК-М-42.6.6	2048x600x625	455	104	42	3
ШТК-М-42.6.8	2048x600x825	655	116	42	3
ШТК-М-42.6.10	2048x600x1025	855	130	42	3
ШТК-М-42.6.12	2048x600x1225	1055	153	42	3
ШТК-М-42.8.8	2048x800x825	655	136	42	3
ШТК-М-42.8.10	2048x800x1025	855	151	42	3
ШТК-М-42.8.12	2048x800x1225	1055	176	42	3
ШТК-М-48.6.6	2315x600x625	455	114	48	3
ШТК-М-48.6.8	2315x600x825	655	127	48	3
ШТК-М-48.6.10	2315x600x1025	855	142	48	3
ШТК-М-48.6.12	2315x600x1225	1055	168	48	3
ШТК-М-48.8.8	2315x800x825	655	137	48	3
ШТК-М-48.8.10	2315x800x1025	855	153	48	3
ШТК-М-48.6.12	2315x800x1225	1055	194	48	3

Покрытие – краска полимерно-порошковая, шагрень, с предварительным фосфатированием.
Цвет: RAL 7035 светло-серый либо RAL 9005 черный.

Допустимая распределенная статическая нагрузка до 1200 кг.

ГАБАРИТЫ УПАКОВКИ

Обозначение шкафа (артикул)	Упаковка						
	Место 1			Место 2		Место 3	
	Габаритные размеры (мм) (ВхШхГ)	Масса (кг)	Крепеж	Габаритные размеры (мм) (ВхШхГ)	Масса (кг)	Габаритные размеры (мм) (ВхШхГ)	Масса (кг)
ШТК-М-42.6.6	1955x710x255	65	+	615x720x155	19	1940x490x60	20
ШТК-М-42.6.8	1955x710x255	65	+	815x720x155	24	1940x690x60	27
ШТК-М-42.6.10	1955x710x255	65	+	1015x720x155	29	980x890x130	35
ШТК-М-42.6.12	1955x910x255	65	+	1215x720x155	35	980x1090x130	42
ШТК-М-42.8.8	1955x910x255	82	+	815x920x155	28	1940x690x60	27
ШТК-М-42.8.10	1955x710x255	82	+	1015x920x155	35	980x890x130	35
ШТК-М-42.8.12	1955x710x255	82	+	1215x920x155	41	980x1090x130	42
ШТК-М-48.6.6	2225x710x255	73	+	615x720x155	19	2205x490x60	23
ШТК-М-48.6.8	2225x910x255	73	+	815x720x155	24	2205x690x60	31
ШТК-М-48.6.10	2225x910x255	73	+	1015x720x155	29	1120x890x130	40
ШТК-М-48.6.12	2225x910x255	73	+	1215x920x155	35	1120x1090x130	48
ШТК-М-48.8.8	2225x910x255	91	+	815x920x155	28	2205x690x130	31
ШТК-М-48.8.10	2225x910x255	91	+	1015x920x155	35	1120x890x130	40
ШТК-М-48.8.12	2225x910x255	91	+	1215x920x155	41	1120x1090x130	48

Паспорт

Шкаф телекоммуникационный серии ШТК-М

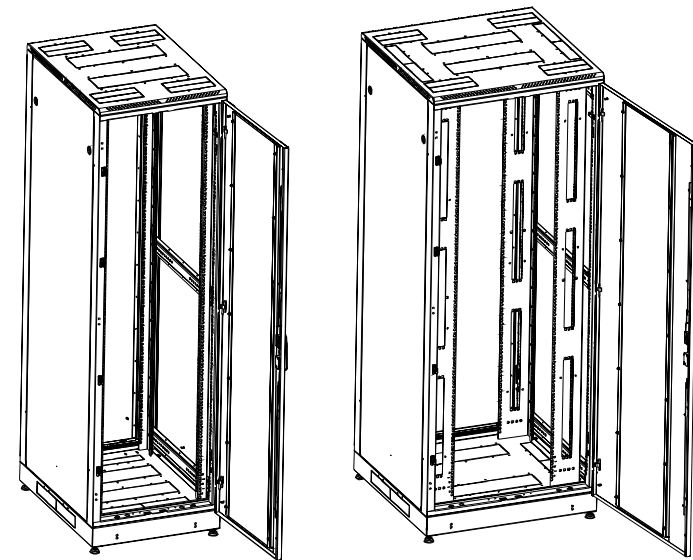
ИДФУ.301445.683 ПС



Изделие соответствует:
ТУ РБ 800008148.001–2003
ГОСТ 32127-2013

ВНИМАНИЕ! Производитель оставляет за собой право вносить изменения в конструкцию изделия без ухудшения его функциональных характеристик.

ISO
9001



Высота (U)	Обозначение шкафа (артикул)*						
	42	ШТК-М-42.6.6	ШТК-М-42.6.8	ШТК-М-42.6.10	ШТК-М-42.6.12	ШТК-М-42.8.8	ШТК-М-42.8.10
48	ШТК-М-48.6.6	ШТК-М-48.6.8	ШТК-М-48.6.10	ШТК-М-48.6.12	ШТК-М-48.8.8	ШТК-М-48.8.10	ШТК-М-48.8.12
	Ширина (мм)						
	600			800			
	Глубина (мм)						
	600	800	1000	1200	800	1000	1200

* Шкафы комплектуются задней металлической стенкой и тремя видами дверей: цельнометаллической, с тонированным ударопрочным стеклом и дверью с перфорацией. Возможна комплектация двумя дверьми (в том числе задней перфорированной), исключая заднюю стенку. Боковые проемы шкафа блокируются металлическими стенками.

АКСЕССУАРЫ

Подробная информация
на сайте www.cmo.ru

Код производителя	Наименование изделия	Артикул
Полки		
73541620000	Полка перф., глубина 390 мм	CB-39
73541600400	Полка перф., глубина 450 мм	CB-45
73541600500	Полка перф., глубина 580 мм	CB-58
73541600600	Полка перф., глубина 620 мм	CB-62
73541601100	Полка перф., глубина 750 мм	CB-75
30412121817	Полка перф., глубина 1000 мм	CB-100
73541600401	Полка перф. грузоподъемностью 100 кг., глубина 450 мм	CB-45 У
73541600501	Полка перф. грузоподъемностью 100 кг., глубина 580 мм	CB-58 У
73541600601	Полка перф. грузоподъемностью 100 кг., глубина 620 мм	CB-62 У
30141601101	Полка перф. грузоподъемностью 100 кг., глубина 750 мм	CB-75 У
30412122700	Полка перф. грузоподъемностью 100 кг., глубина 1000 мм	CB-100 У
30141601700	Полка перф. выдвижная с телескопическими направляющими, глубина 450 мм	ТСВ-45
30141601800	Полка перф. выдвижная с телескопическими направляющими, глубина 580 мм	ТСВ-58
30141601900	Полка перф. выдвижная с телескопическими направляющими, глубина 620 мм	ТСВ-62
30141602000	Полка перф. выдвижная с телескопическими направляющими, глубина 750 мм	ТСВ-75
30141602200	Полка перф. выдвижная с телескопическими направляющими, глубина 1000 мм	ТСВ-100
73541600702	Полка перф. консольная 2U, глубина 200 мм	MC-20
73541600701	Полка перф. консольная 2U, глубина 300 мм	MC-30
73541600700	Полка перф. консольная 2U, глубина 400 мм	MC-40
30141602101	Полка клавиатурная с телескоп. напр., регулируемая глубина 580-620 мм	ТСВ-К4
73541600704	Полка для стойки перф. консольная 2U с центр. креплением, глубина 300 мм	MC-30.2
73541600703	Полка для стойки перф. консольная 2U с центр. креплением, глубина 400 мм	MC-40.2
Модули вентиляторные		
30655822900	Модуль вентиляторный, 2 вентилятора, колодка	R-FAN-2J
30655822901	Модуль вентиляторный, 2 вентилятора, колодка, чёрный	R-FAN-2J-9005
30655826100	Модуль вентиляторный, 36V-48V, 2 вентилятора, колодка	R-FAN-2J-36V-48V
30655823300	Модуль вентиляторный, 2 вентилятора с терморегулятором	R-FAN-2T
30655823301	Модуль вентиляторный, 2 вентилятора с терморегулятором, чёрный	R-FAN-2T-9005
30655825500	Модуль вентиляторный, 36V-48V, 2 вентилятора с терморегулятором, колодка	R-FAN-2TJ-36V-48V
30655823100	Модуль вентиляторный, 3 вентилятора, колодка	R-FAN-3J
30655823101	Модуль вентиляторный, 3 вентилятора, колодка, цвет черный	R-FAN-3J-9005
30655826300	Модуль вентиляторный, 36V-48V, 2 вентилятора, колодка	R-FAN-3J-36V-48V
30655823500	Модуль вентиляторный, 3 вентилятора с терморегулятором	R-FAN-3T
30655823501	Модуль вентиляторный, 3 вентилятора с терморегулятором, чёрный	R-FAN-3T-9005
30655825900	Модуль вентиляторный, 36V-48V, 3 вентилятора с терморегулятором, колодка	R-FAN-3TJ-36V-48V
30655824500	Модуль вентиляторный 19" 1U, 3 вентилятора, регул. глубина 200-310 мм с контроллером	R-FAN-3K-1U
30655824501	Модуль вентиляторный 19" 1U, 3 вентилятора, регул. глубина 200-310 мм с контроллером, чёрный	R-FAN-3K-1U-9005
30655824900	Модуль вентиляторный 19" 1U, 6 вентиляторов, регул. глубина 390-750 мм с контроллером	R-FAN-6K-1U
30655824901	Модуль вентиляторный 19" 1U, 6 вентиляторов, регул. глубина 390-750 мм с контроллером, чёрный	R-FAN-6K-1U-9005
Силовые розетки		
Совместим со всеми блоками розеток Rem		
Кабельные органайзеры		
30536320400	Горизонтальный кабельный органайзер 19" 1U, 4 кольца, серый	ГКО-4.62
30536320300	Горизонтальный кабельный органайзер 19" 1U, 4 кольца, черный	ГКО-4.62/9005
30536320200	Горизонтальный кабельный органайзер с окнами 19" 1U, 4 кольца, серый	ГКО-О-4.62
30536320100	Горизонтальный кабельный органайзер с окнами 19" 1U, 4 кольца, черный	ГКО-О-4.62/9005
74115102000	Кабельный органайзер одинарный 65x45 мм	СМ
74115102100	Кабельный органайзер одинарный 90x65 мм	СБ
30561139810	Вертикальный кабельный органайзер, ширина 75 мм 42U	ВКО-М-42-75
30561139830	Вертикальный кабельный органайзер, ширина 150 мм 42U	ВКО-М-42-150
30561139813	Вертикальный кабельный органайзер, ширина 75 мм 48U	ВКО-М-48-75
30561139833	Вертикальный кабельный органайзер, ширина 150 мм 48U	ВКО-М-48-150
Прочие изделия		
74115101000	Фальшпанель в шкаф 19" 1U	ФП-1
74115101001	Фальшпанель в шкаф 19" 2U	ФП-2
74115101002	Фальшпанель в шкаф 19" 4U	ФП-4
30412122100	Фальшпанель в шкаф 19" 5U	ФП-5
29060900100	Направляющие (уголки) для наполных шкафов, глубина 450 мм (комплект)*	УО-45
29060900200	Направляющие (уголки) для наполных шкафов, глубина 580-620 мм (комплект)*	УО-58/62
29060900300	Направляющие (уголки) для наполных шкафов, глубина 750 мм (комплект)*	УО-75
29060900400	Направляющие (уголки) для наполных шкафов, глубина 1000 мм (комплект)*	УО-100
30541536200	Комплект щеточного ввода в шкаф, универсальный	КВ-Щ-55 210А
30541536201	Комплект щеточного ввода в шкаф, универсальный	КВ-Щ-55 420А
14050900100	Комплект монтажный № 1 (винт, шайба, гайка), упаковка 50 шт.	КМ-1-50
14050900200	Комплект монтажный № 2 (винт, шайба, гайка с защелкой), упаковка 50 шт.	КМ-2-50
30111721500	Бокс оптический 19" с комплектом вставок (Патч-панель 19")	БОН-М2-1-19"
30141222700	Панель телефонная 19", 180 пар	ПТ-18
30517720100	Панель заземления горизонтальная 19"	ПЗ-19
30517720200	Панель заземления вертикальная 500 мм	ПЗ-500
30517720201	Панель заземления вертикальная 1000 мм	ПЗ-1000

*Применяется только для шкафов шириной 600 мм.

ОБЩАЯ ИНФОРМАЦИЯ

1. НАЗНАЧЕНИЕ

1.1. Шкаф телекоммуникационный ШТК-М (далее – шкаф) предназначен для размещения электронного и электротехнического оборудования, аппаратуры телекоммуникационных систем, передачи и хранения информации в закрытых помещениях. Класс защиты – IP 20.

1.2 Вид климатического исполнения УХЛ 4.2 по ГОСТ 15150 с предельными рабочими температурами воздуха при эксплуатации от плюс 1°С до плюс 45°С и относительной влажности не более 80% при 20°С.

1.3 Не предназначен для эксплуатации во взрывоопасных зонах.

1.4 Шкаф в полностью собранном виде (с установленными металлическими дверями, задней и боковыми стенками), имеет степень защиты, обеспечиваемой оболочкой, Ip20.

1.5 Обеспечивают возможность установки панелей системы несущих конструкций 482,6 мм по ГОСТ 28601.1 (19" по МЭК 297).

2. ОПИСАНИЕ ИЗДЕЛИЯ

2.1 Шкаф имеет разборную каркасную конструкцию. Поставляется в 3-х транспортных местах. Состоит из основания, крыши и двух сварных рам, соединенных комплектом швеллеров.

2.2 В зависимости от комплектации, шкаф может поставляться с передней дверью, задней стенкой либо дверью, усиленными боковыми стенками. Дверь фиксируется замком с поворотной ручкой. Возможна установка двери как с левой так и с правой стороны. Угол открытия двери 180°. Возможна поставка с дверью металлической, перфорированной либо с ударопрочным тонированным стеклом (определяется при заказе).

2.3 В крышу и основание шкафа можно установить вентиляторные модули потолочные на два или три вентилятора по ТУ РБ 800008148.004-2005. В крыши и основания шкафов глубиной 600 мм и 800 мм возможна установка по два вентиляторных модулей, а в шкафы глубиной 1000 мм – по три. Также в крыше имеется дополнительная перфорация и отверстия под кабельный ввод 212x110 мм, с возможностью установки щеточных вводов.

2.4 В основании предусмотрены резьбовые отверстия для установки винтовых опор (ножек) позволяющих компенсировать неровности пола (входят в комплект поставки). Возможна установка поворотных роликов для транспортировки шкафа (дополнительно покупаются ролики ШТК-М-40 либо усиленные ШТК-М-150).

2.5 Доступ для монтажа, коммутации и обслуживания оборудования возможен с четырех сторон: через боковые легкоъемные стенки, переднюю и заднюю дверь. боковые легкоъемные стенки, передню

2.6 В базовой комплектации шкаф имеет 4 оцинкованные вертикальные направляющие, регулируемые по ю и заднюю дверь. глубине. Предусмотрена система заземления (провода для заземления всех деталей шкафа входят в комплект поставки)..

3. ТРЕБОВАНИЯ БЕЗОПАСНОСТИ

Все металлические элементы шкафа должны быть соединены с элементом для подключения защитного заземления с помощью электрических проводников или крепежных соединений

4. ГАРАНТИИ ИЗГОТОВИТЕЛЯ

4.1 Изготовитель гарантирует соответствие шкафа требованиям конструкторской документации и ТУ РБ 800008148.001-2003 при соблюдении потребителем условий транспортирования, хранения, монтажа и эксплуатации.

4.2 Гарантийный срок эксплуатации шкафов 12 месяцев.

4.3 Гарантийный срок хранения не более 6 месяцев.

ВНИМАНИЕ! Изготовитель не несет ответственности за сохранность шкафа с установленным оборудованием заказчика при транспортировке.

5. УСЛОВИЯ ТРАНСПОРТИРОВАНИЯ, ХРАНЕНИЯ И УТИЛИЗАЦИИ

5.1 Изделие не содержит в своем составе материалов опасных для жизни и здоровья человека, вредных для окружающей среды. Изделие не содержит в своём составе драгоценных металлов. Не требует специальных мер предосторожности при транспортировании, хранении и утилизации.

5.2 Транспортирование шкафов в упаковке может осуществляться любым видом транспорта в крытых транспортных средствах, в соответствии с правилами перевозки грузов, действующих на данно виде транспорта. Условия транспортирования, в части воздействия климатических факторов, должны соответствовать группе хранения 4 по ГОСТ 15150.

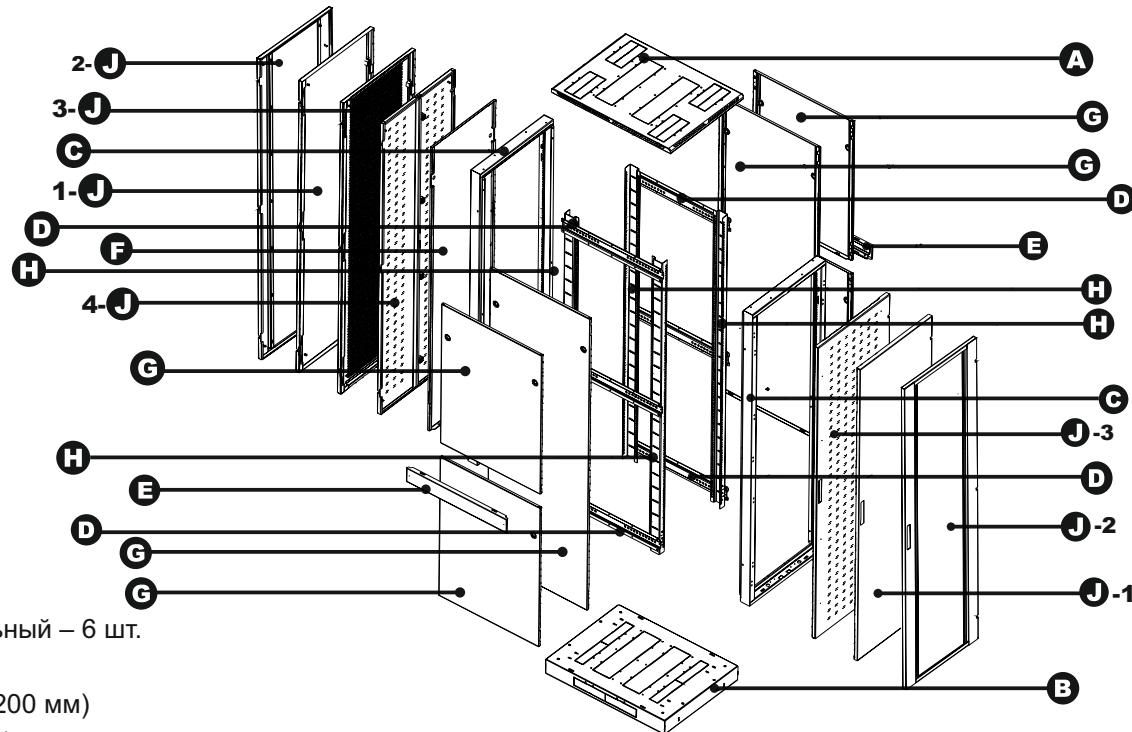
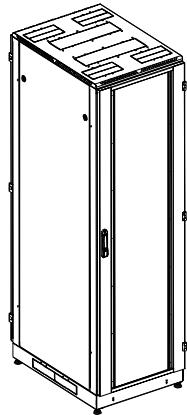
5.3 Условия хранения по группе 2 ГОСТ 15150.

5.4 Утилизацию изделия производят по общим правилам действующим у потребителя.

6. ИЗГОТОВИТЕЛЬ:

Республика Беларусь, 223051, Минская область, Минский район, аг. Колодищи, ул. Минская, дом 67А,
тел.: +375 (17) 500-00-00. e-mail: info@cmo.ru, сайт: www.cmo.ru, ИООО «ЦМО»

КОМПЛЕКТ ПОСТАВКИ



- A** Крыша – 1 шт.
- B** Основание – 1 шт.
- C** Рама – 2 шт.
- D** Швеллер горизонтальный – 6 шт.
- E** Перемычка – 2 шт.
(для глубины 1000, 1200 мм)
- F** Задняя стенка – 1 шт.*
- G** Боковые стенки – 2 шт. (для глубины 600, 800 мм)
4 шт. (для глубины 1000, 1200 мм).
- H** Вертикальные направляющие – 4 шт.
- J** Дверь: металл (1), стекло (2), перфорация (3),
двойная перфорированная (4) – 1/2 шт.*

*Зависит от комплектации

		Передняя дверь, задняя стенка		Две двери		Передняя дверь, задняя двойная	
		глубина 600, 800	глубина 1000, 1200	глубина 600, 800	глубина 1000, 1200	глубина 600, 800	глубина 1000, 1200
	Винт потай М6х12	14		28		26	
	Гайка М6	18		32		30	
	Винт резьбоформирующий М5х10	—	8	—	8	—	8
	Корпус замка	1		2			
	Тяга	2		4		2	
	Тяга двойной двери	—		—		2	
	Стопорная шайба	2		4			
	Фиксатор замка	4		8		4	
	Опора тяги	4		8			
	Точечный замок	6	10	4	8	4	8
	Петля дверная	3		6		9	
	Демпфер	16	24	16	24	16	24
	Винт М6х10			48			
	Шайба зубчатая			40			

		Передняя дверь, задняя стенка	Две двери	Передняя дверь, задняя двойная
	Гайка с фиксатором		24	
	Заглушка		30	
	Болт м6х12		16	
	Комплект заземления		1	
	Ножки		4	
	Винт М5х16		4	
	Гайка М5		4	
	Ключ шестигранный		1	

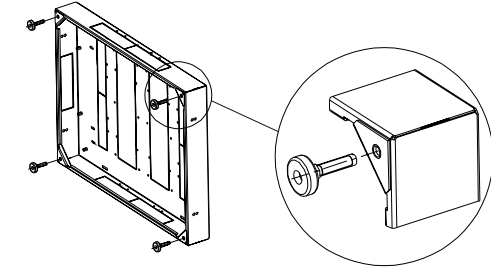
Необходимый инструмент:

- Крестовая отвертка
- Плоскогубцы с удлиненными губками
- Ключи гаечные: 19/10/7 мм
- Ключ-шестигранник для внутреннего шестигранника 3 мм
- Линейка с функцией измерения уровня

Внимание! Затягивайте винтовые соединения только после полной сборки шкафа!

СБОРКА ИЗДЕЛИЯ

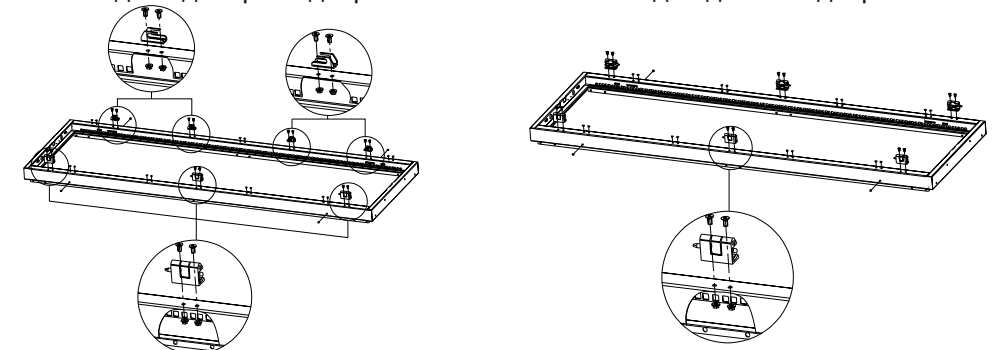
- 1** Подготовьте основание **B** к сборке шкафа. Установите винтовые опоры (ножки).



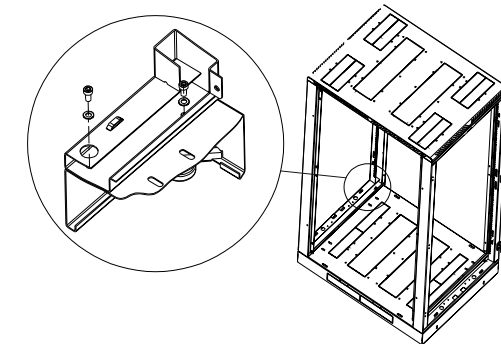
- 2** Подготовьте рамы **C** к сборке шкафа. Для одинарной двери. Определите сторону открывания двери и установите петли и фиксаторы, используйте винты потай М6х12 и гайки М6. Для двойной двери, установите петли с обеих стороны рамы. Фиксаторы не устанавливаются. Установите в неиспользуемые отверстия заглушки.

Рама для одинарной двери

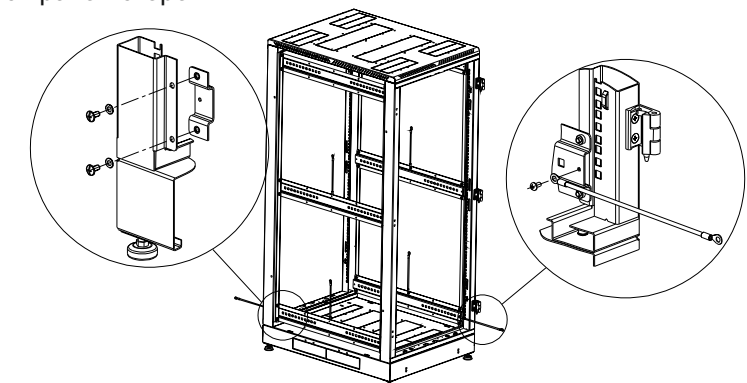
Рама для двойной двери



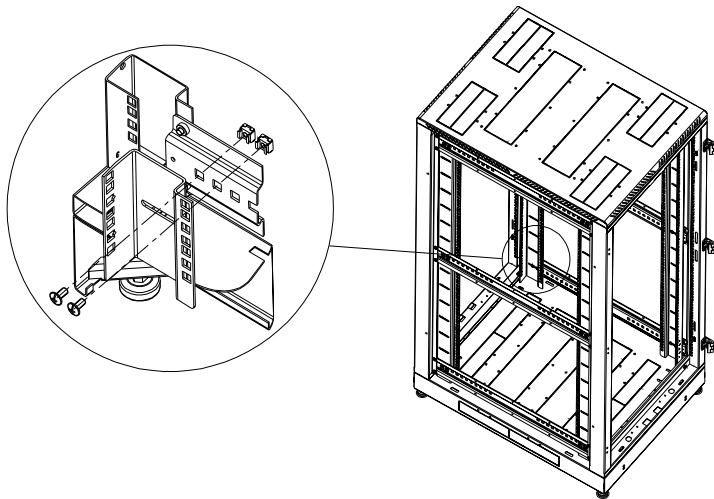
- 3** **Внимание! Учитывайте сторону открывания двери при сборке шкафа.** Соедините крышу **A** шкафа, основание **B** и рамы **C**, используйте болты М6х12 и зубчатые шайбы. Для сборки расположите рамы горизонтально.



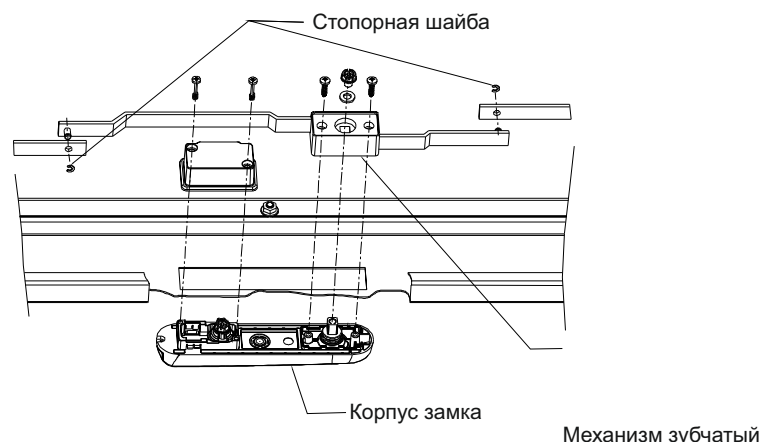
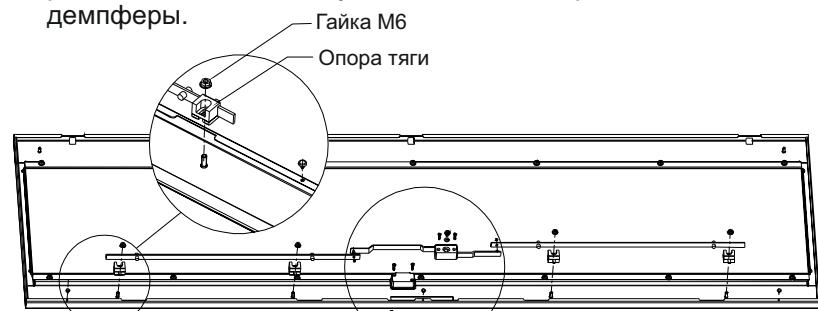
- 4** Установите швеллеры **D** на рамы **C**, используйте винты М6х10, и зубчатые шайбы. Установите провода заземления на рамы под боковые стенки (на нижний швеллер для глубины 600, 800 мм., на нижний и средний для глубины 1000 мм.) и со стороны дверных петель, как показано на рисунке, при помощи резьбоформирующих винтов М5х10, из состава комплекта заземления. При комплектации шкафа задней стенкой установите провод заземления на раму с правой стороны.



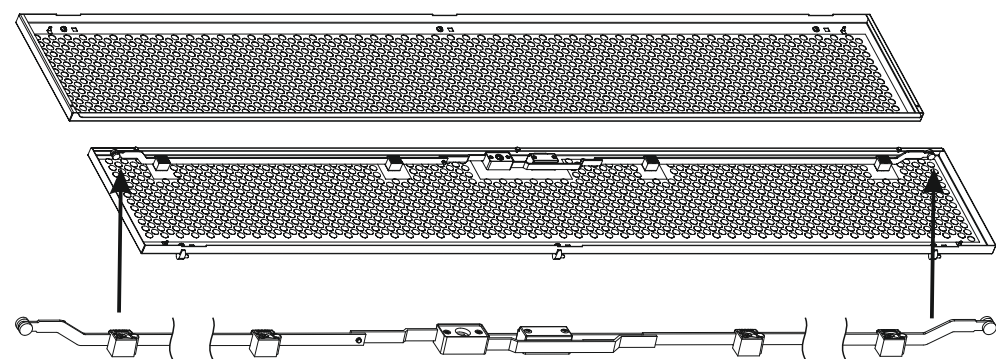
- 5** Установите вертикальные направляющие **Н** на необходимую глубину. Используйте винты М6х10, и гайки с фиксаторами. Затяните до упора.



- 6** Установите замок на дверь **Д** шкафа. Установите на дверь корпус ригельного замка. Установите тяги, используйте опоры тяг (устанавливаются при помощи гаек М6). Соедините тяги с ригельным замком, установите стопорные шайбы. Установите демпферы.

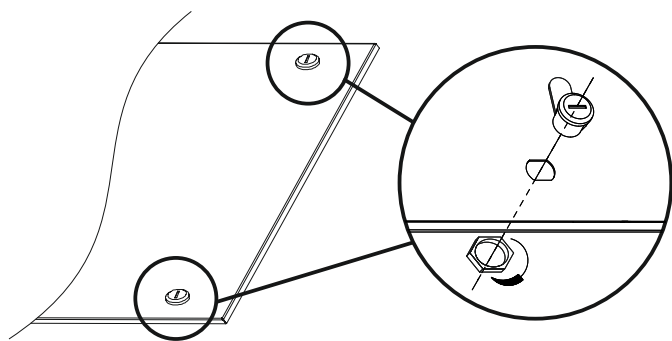


Двойная перфорированная дверь

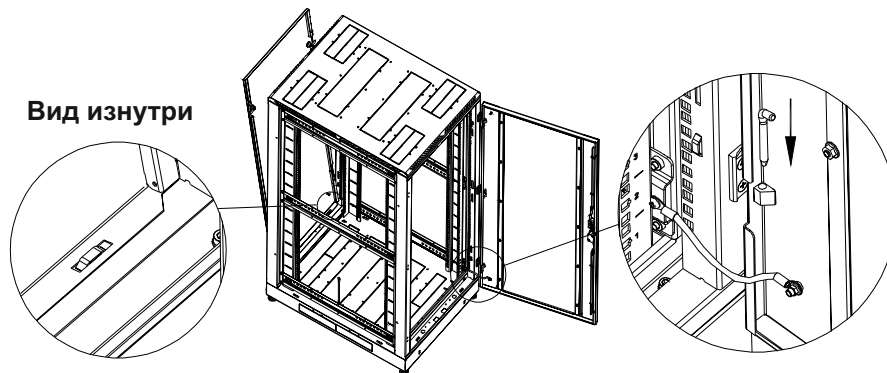


Подготовка к установке двойной перфорированной двери отличается установкой специальных тяг. Установите тяги как показано на рисунке.

- 7** Подготовьте для установки заднюю **Ф** и боковые **Г** стенки. Установите замки и демпферы.
Внимание! В закрытом положении язычки замков задней и боковых стенок сориентированы горизонтально.



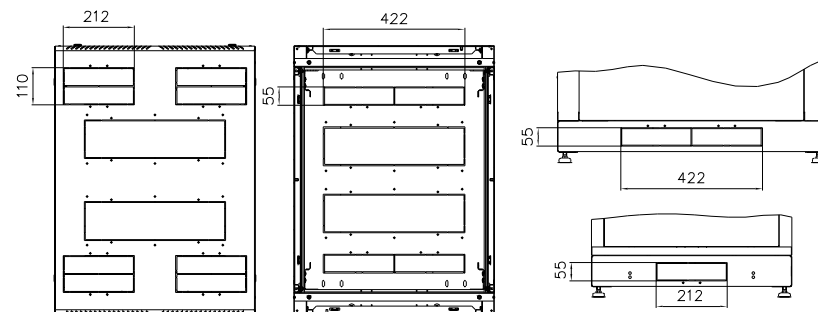
- 8** Установите дверь **Д** и заднюю стенку **Ф** шкафа. Подсоедините провода заземления.



Вид изнутри

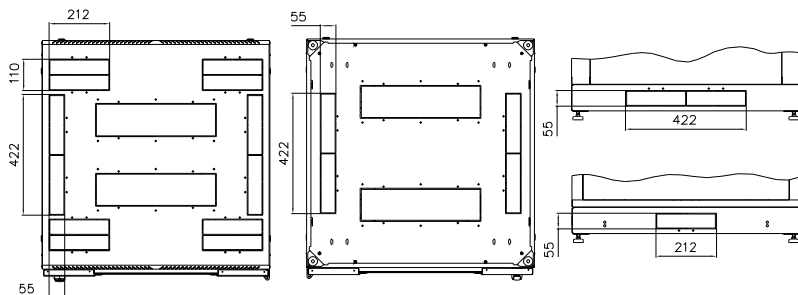
Шкафы шириной 600 мм

В крыше предусмотрены четыре кабельных ввода 212х110 мм.
В верхней и боковых сторонах основания по два кабельных ввода 422х55 мм.
В тыльной стороне основания кабельные вводы 212х55 мм.



Шкафы шириной 800 мм

В крыше предусмотрены четыре кабельных ввода 212х110 мм. и два ввода 422х55 мм.
В верхней и боковых сторонах основания по два кабельных ввода 422х55 мм.
В тыльной стороне основания кабельные вводы 212х55 мм.



- 9** Установите шкаф на место эксплуатации, используя линейку с функцией измерения уровня, компенсируйте опорами неровности пола. Затяните винтовые соединения до упора.

Глубина шкафов 600, 800 мм.

Установите боковые стенки **Г** и подсоедините провода заземления.

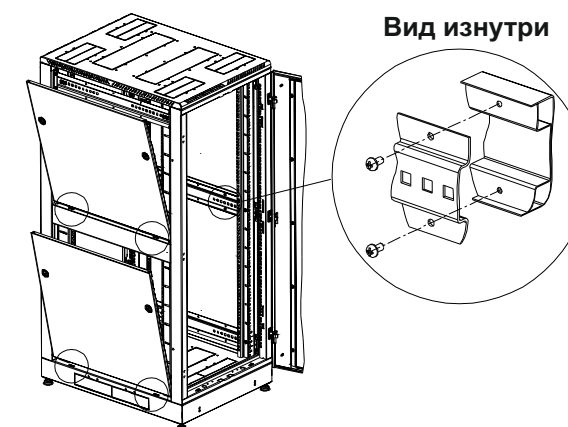


Вид изнутри

Глубина шкафов 1000 мм.

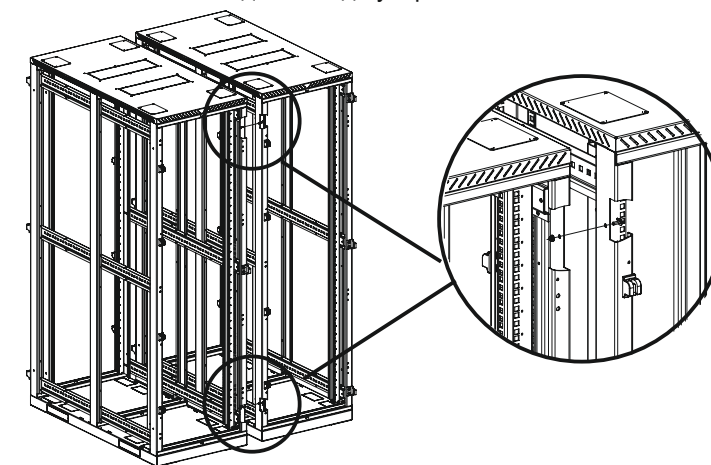
Установите перемычки **Е** при помощи резьбоформирующих винтов М5х10

Установите боковые стенки **Г** и подсоедините провода заземления.



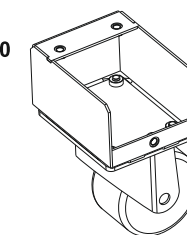
Вид изнутри

- 10** **Внимание!** Предусмотрена возможность линейного соединения шкафов. Для соединения установите шкафы так, чтобы отверстия в силовых рамах были совмещены. Соедините шкафы между собой, используйте винты М5х16 и гайки М5. Затяните винтовые соединения до упора.

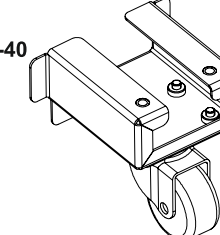


В основание шкафа возможна установка роликовых опор (в комплект поставки не входят).

ШТК-М-150



ШТК-М-40



Внимание! Шкаф с установленными роликами должен перемещаться только по ровной поверхности, при заказе учитывайте грузочную способность роликов.