



Промрукав

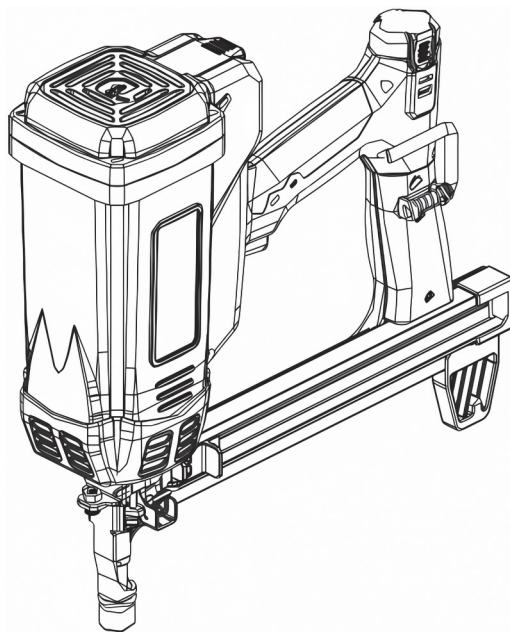
Русский производитель электрики

www.promrukav.ru

РУКОВОДСТВО ПО ЭКСПЛУАТАЦИИ И ТЕХНИЧЕСКОМУ ОБСЛУЖИВАНИЮ

Газовый монтажный гвоздезабивной
пистолет 90 Дж 7,2 В Промрукав

артикул PR08.17903



EAC



ВНИМАНИЕ!

ВНИМАТЕЛЬНО ПРОЧИТЕ ЭТО РУКОВОДСТВО ПО ЭКСПЛУАТАЦИИ И ТЕХНИЧЕСКОМУ ОБСЛУЖИВАНИЮ ПЕРЕД НАЧАЛОМ РАБОТЫ С ИНСТРУМЕНТОМ.



ОБЯЗАТЕЛЬНО ОЗНАКОМЬТЕСЬ С ПРЕДУПРЕЖДЕНИЯМИ И ИНСТРУКЦИЯМИ ПО ЕГО БЕЗОПАСНОЙ ЭКСПЛУАТАЦИИ.



ХРАНИТЕ ЭТО РУКОВОДСТВО ПО ЭКСПЛУАТАЦИИ И ТЕХНИЧЕСКОМУ ОБСЛУЖИВАНИЮ ВМЕСТЕ С ИНСТРУМЕНТОМ ДЛЯ ЕГО ДАЛЬНЕЙШЕГО ИСПОЛЬЗОВАНИЯ.

ПРАВИЛА БЕЗОПАСНОСТИ

Пожалуйста, прочтите и полностью поймите следующие указания (инструкции по технике безопасности), касающиеся ОБЕСПЕЧЕНИЯ ВАШЕЙ БЕЗОПАСНОСТИ и ПРЕДОТВРАЩЕНИЯ НЕПОЛАДОК с ОБОРУДОВАНИЕМ, прежде чем приступать к эксплуатации инструмента. Несоблюдение предупреждений может привести к СМЕРТИ или СЕРЬЕЗНЫМ травмам.

МЕРЫ ПРЕДОСТОРОЖНОСТИ ПРИ ЭКСПЛУАТАЦИИ ИНСТРУМЕНТА

1. Надевайте защитные, пыленепроницаемые очки при работе с инструментом. Пыль, образующаяся при работе с инструментом, выхлопные газы или неправильное использование инструмента, может представлять опасность для глаз. Глаза должны быть защищены и сбоку, и спереди. Обратите внимание: очки без боковых щитков или простая защитная маска для лица не могут обеспечить надлежащую защиту.
2. Надевайте средства защиты слуха на рабочем месте. Длительное воздействие шума высокой интенсивности может привести к потере слуха.
3. НИКОГДА не используйте инструмент вблизи легко воспламеняющихся жидкостей или газов, таких как краска, присадки, нефть, растворители, бензин и т.д. Горячие выхлопные газы и искры во время работы могут воспламенить горючие вещества.
4. НЕ прикасайтесь к месту выпускного отверстия выхлопных газов, они могут воспламениться. Температура вокруг выпускного отверстия инструмента повышается после долгого или быстрого использования инструмента. Пожалуйста, НЕ прикасайтесь к этому месту и вблизи него.
5. ОПАСНОСТЬ взрыва и возгорания. В газовом баллоне находятся легко воспламеняющийся аэрозоль. Баллон находится под давлением.
6. Во избежание взрыва или пожара используйте инструмент по назначению и в соответствии с данной инструкцией по эксплуатации;
Избегайте прямого воздействия солнечных лучей на инструмент, держите инструмент, газовый баллон и аккумулятор вдали от прямых солнечных лучей. Температура в зоне эксплуатации не должна превышать 50 °C;
Существует опасность взрыва и выделения горючих газов из газового баллона и аккумулятора;
НЕ протирайте и не подвергайте воздействию огня газовый баллон (даже если он уже пустой);
НЕ утилизируйте самостоятельно газовый баллон, не переправляйте его и не бросайте в огонь;
НЕ распыляйте газовый баллон на открытое пламя или горючие материалы;
Газовый баллон должен находиться вдали от огня;
Газовый баллон необходимо хранить в месте, недоступном для детей.
7. НЕ прикасайтесь к спусковому крючку в то время, когда вы не работаете с инструментом. НЕ прикасайтесь к спусковому крючку, за исключением случаев, когда это необходимо для крепления гвоздей к поверхности.
Избегайте нажатия на курок и не берите инструмент за места близкие к спусковому крючку, для транспортировки используйте только рукоятку.
8. Во избежание серьезных травм и несчастных случаев, не направляйте наконечник инструмента в сторону человека, инструмент может случайно выстрелить. Пожалуйста, никогда не делайте этого при загрузке крепежных деталей в магазин.
9. Используйте инструмент на открытом воздухе или в хорошо проветриваемых помещениях
НЕ используйте инструмент в закрытых или плохо проветриваемых помещениях;
Выделяющийся из инструмента угарный газ может нанести вред здоровью.
10. Храните инструмент, газовые баллоны и батарейный блок надлежащим образом. Извлекайте газовый баллон и батарейный блок, когда инструмент не используется. Инструмент и батарейный блок следует положить в сумку для инструментов и хранить в сухом месте при температуре не выше 50°C, в недоступном для детей месте;
Газовые баллоны рекомендуется хранить в помещении при температуре от 5°C до 25°C;
Инструмент, газовые баллоны и аккумуляторную батарею следует беречь от прямых солнечных лучей, также не следует хранить их в транспортных средствах;
11. Проверьте предохранитель (в стволе) перед использованием пистолета.
Выньте газовый баллон и аккумуляторную батарею, затем убедитесь, что предохранительный блок в стволе работает должным образом; в противном случае инструмент может неожиданно выстрелить, пожалуйста, НЕ используйте инструмент если блок неисправен. Пожалуйста, НЕ меняйте и не снимайте предохранительный блок (в стволе), иначе инструмент не будет работать.
12. Держите руки вдали от зоны выстрела гвоздей и не направляйте пистолет на тело, когда вы обслуживаете, заряжаете или работаете с ним.
Никогда не подводите руки в зону выстрела и не направляйте пистолет на тело, когда вы загружаете инструмент гвоздями или работаете с ним. Инструмент может случайно выстрелить что может привести к серьезным травмам или смерти.
13. Во время работы держите инструмент подальше от лица, рук и других частей тела. Не приближайте ствол инструмента к лицу, рукам или другим частям тела ближе, чем на 200 мм. Случайный выстрел инструмента может привести к серьезным травмам или смерти.
14. НЕ используйте инструмент на кромке материала, углу или тонкой доске. Обломки материала или вылетевшие крепежные детали могут попасть в оператора и травмировать его.
15. НЕ пристреливайте крепеж с обеих сторон стены одновременно.

Гвоздь может проткнуть стену, если она слишком тонкая, и травмировать человека, находящегося по ту сторону стены.

16. Проверяйте наличие проводов.
Чтобы предотвратить риск повреждения проводов и короткого замыкания — проверяйте рабочее пространство на стене, полу или потолке на наличие скрытой проводки. Перед тем как прикрепить крепеж на поверхность отключите питание и убедитесь, что все провода обесточены.
17. НЕ принимайте противоестественное положение тела.
Всегда держите свое тело в правильном положении и сохраняйте равновесие;
НЕ используйте инструмент на строительных лесах или лестницах.
18. НЕ стреляйте в одно и тоже место более одного раза.
Если выстрелить в одно и тоже место два и более раз, гвоздь может отколоть, что может привести к СЕРЬЕЗНОЙ ТРАВМЕ.
19. После окончания работы нужно достать гвозди из гвоздезабивного пистолета.
Если не вынуть гвозди, то при следующем использовании инструмента, оператор может не учесть того, что в пистолете уже имеются гвозди, и пистолет может случайно выстрелить, что может привести к серьезным травмам.
20. НИКОГДА не используйте инструмент если он работает неправильно или имеет какие-либо дефекты.
Если инструмент работает неправильно, издает странный звук или работает со сбоями, пожалуйста, немедленно прекратите использование и отправьте инструмент в авторизованный сервисный центр для ремонта.
21. Пожалуйста, извлеките газовый баллон и аккумуляторную батарею из инструмента в следующих случаях:
 - Ремонт или осмотр;
 - Чистка ствола;
 - Хранение инструмента;
 - Завершение работы;
 - Перемещение инструмента в другое место;
 - Передача инструмента другим лицам;НЕ чистите ствол и не ремонтируйте инструмент до извлечения баллона и аккумуляторной батареи из инструмента.
НЕ оставляйте инструмент без присмотра, поскольку люди, не знакомые с инструментом, могут неправильно использовать его и навредить себе.
22. Будьте бдительны
Работайте с инструментом в хорошем физическом и психическом состоянии.
НЕ работайте с инструментом, когда чувствуете усталость.
НИКОГДА не работайте с инструментом если чувствуете сонливость, находитесь под действием алкоголя, наркотиков или медикаментов.
23. Используйте инструмент только по назначению.
Работайте с инструментом в соответствии с руководством.

НИКОГДА не позволяйте детям, лицам не знакомым с инструментом, и посторонним людям работать с пистолетом.

24. НЕ используйте инструмент вне рамок данного руководства.
25. Будьте аккуратны с инструментом.
НЕ роняйте и не бросайте инструмент и не ударяйте им по твердым предметам. НЕ царапайте поверхность инструмента и не гравировать на ней. Пожалуйста, внимательно следите за инструментом.
26. Бережно относитесь к инструменту.
Для обеспечения лучшей и безопасной работы инструмента его необходимо содержать в чистоте и смазывать.
27. Используйте только те детали инструмента, принадлежности, газовые баллоны и гвозди, которые поставляются или рекомендованы нашей компанией. Использование неоригинальных или не сертифицированных деталей, принадлежностей и гвоздей, может привести к нарушению гарантии на ваш инструмент и вызвать неисправность или повреждение.
28. НИКОГДА не модифицируйте инструмент.
Это может привести к поломке инструмента и травмам.

ВАЖНЫЕ УКАЗАНИЯ ПО ТЕХНИКЕ БЕЗОПАСНОСТИ ДЛЯ ГАЗОВЫХ БАЛЛОНОВ ПОЖАЛУЙСТА, ПРОЧТИТЕ ВСЕ ИНСТРУКЦИИ

1. Газовый баллон содержит горючий газ под высоким давлением, существует опасность взрыва и воспламенения. При хранении, транспортировке, установке или извлечении газового баллона из инструмента необходимо соблюдать все инструкции, приведенные в руководстве, в противном случае это может привести к взрыву и возгоранию.
2. НЕ вдыхайте газы из газового баллона.
Если произошла утечка газа, необходимо немедленно проветрить помещение.
Попадание сжиженного газа на кожу или в глаза может быть опасно для здоровья. При попадании на кожу, пожалуйста, немедленно промойте контактную поверхность теплой водой с мылом, и после высыхания нанесите крем для кожи. При попадании в глаза необходимо открыть их, промыть под струей воды и при необходимости обратиться к врачу.
3. Храните газовые баллоны в хорошо проветриваемом месте.
4. Рекомендуется хранить баллоны при температуре от 5°C до 25°C;
5. НЕ подвергайте баллоны воздействию огня или искр;
6. НЕ прокалывайте и не вскрывайте газовый баллон;
7. Газовый баллон нельзя использовать повторно, НЕ перезаправляйте его. Не утилизируйте использованный газовый баллон вместе с другими отходами. Пожалуйста, утилизируйте аэрозольный баллон в соответствии с местными правилами.
8. Храните баллоны в недоступном для детей месте.

ВАЖНЫЕ УКАЗАНИЯ ПО ТЕХНИКЕ БЕЗОПАСНОСТИ ЗАРЯДНОГО УСТРОЙСТВА

Неправильное или небезопасное использование зарядного устройства может привести к СМЕРТИ или серьезным ТРАВМАМ. Чтобы избежать этих рисков, необходимо соблюдать следующие основные правила техники безопасности:

ПОЖАЛУЙСТА, ПРОЧТИТЕ ВСЕ ИНСТРУКЦИИ

1. В этом разделе содержатся важные меры предосторожности и инструкции по эксплуатации зарядного устройства.
2. Перед использованием зарядного устройства прочтите руководство по технике безопасности и все предупреждающие знаки на инструменте, зарядном устройстве и батарейном блоке.
3. Чтобы снизить риски получения травм, используйте только оригинальные зарядные устройства и аккумуляторные батареи.
4. НЕ подвергайте зарядное устройство воздействию воды или снега.
5. Укладывайте шнур питания зарядного устройства правильно, чтобы люди не спотыкались и не повредили инструмент.
6. НЕ используйте зарядное устройство с поврежденным шнуром питания или вилкой.
7. НЕ используйте зарядное устройство, поврежденное в результате удара, падения или других происшествий. Отправьте его в авторизованный сервисный центр для ремонта или утилизации.
8. НИКОГДА не разбирайте зарядное устройство. Для ремонта обратитесь к авторизованному специалисту по техническому обслуживанию. Неправильная разборка может привести к поражению электрическим током или возгоранию.
9. Чтобы снизить риск поражения электрическим током, перед любым ремонтом или чисткой зарядное устройство необходимо отсоединить от розетки, просто извлечь батарею из зарядного блока недостаточно для обеспечения безопасности.
10. Перед использованием зарядного устройства прочтите данное руководство.

ВАЖНЫЕ УКАЗАНИЯ ПО ТЕХНИКЕ БЕЗОПАСНОСТИ ПРИ ИСПОЛЬЗОВАНИИ АККУМУЛЯТОРНОЙ БАТАРЕИ И ЗАРЯДНОГО УСТРОЙСТВА

Неправильное использование аккумуляторных батарей или зарядных устройств может привести к серьезным повреждениям. Чтобы избежать этих травм, пожалуйста соблюдайте следующие указания по безопасности:

1. НЕ разбирайте батарейный блок.
2. НЕ бросайте батарейный блок в огонь (даже если он поврежден или полностью неисправен), он может взорваться.

3. НЕ допускайте короткого замыкания электродов аккумуляторной батареи.
4. НЕ вставляйте какие-либо предметы в вентиляционное отверстие зарядного устройства, это может привести к поражению электрическим током или повреждению устройства.
5. Что бы избежать попадания прямых солнечных лучей на аккумулятор не заряжайте его на открытом воздухе. Заряжайте батарею только в хорошо проветриваемом и сухом помещении.
6. НЕ заряжайте батарею при температуре менее 10 °C или более 40 °C.
7. Не используйте устройства быстрой зарядки.
8. НЕ используйте генератор или источник постоянного тока для зарядки.
9. Заряжайте батарею от стандартного источника питания (AC 220V 50~60 Гц), зарядное устройство может перегреться или повредиться при использовании для зарядки любого другого напряжения.
10. Чтобы избежать перегрева зарядного устройства, пожалуйста, подождите не менее 10 минут перед его повторным использованием.
11. Если зарядное устройство не используется, пожалуйста, выньте вилку из розетки и отключите питание зарядного устройства.

УТИЛИЗАЦИЯ ОТРАБОТАННОЙ БАТАРЕИ

Не выбрасывайте использованные батареи вместе с бытовыми отходами. Не сжигайте их, так как они могут взорваться. Утилизируйте батареи в соответствии с местными правилами утилизации. В вашей стране утилизация батареек вместе с пищевыми продуктами или бытовыми отходами может быть запрещена. Обратитесь к местным властям с вопросом об утилизации батарей.

ОТВЕТСТВЕННОСТЬ РАБОТОДАТЕЛЯ

1. Убедитесь, что оператор и обслуживающий персонал уже полностью ознакомились с содержанием данного руководства.
2. До начала работы с инструментом, убедитесь, что все люди, находящиеся в рабочей зоне, надели защитные очки.
3. НЕОБХОДИМО настоятельно требовать от оператора и других людей, находящихся на рабочем месте, ношения защитных очков.
4. Следите за тем, чтобы предохранительный блок инструмента работал исправно.
5. Правильно обслуживайте инструмент.
6. Следите за тем, чтобы инструмент был исправен. Если он нуждается в ремонте, немедленно прекратите его эксплуатацию.

СОХРАНИТЕ РУКОВОДСТВО ПО ЭКСПЛУАТАЦИИ ДЛЯ ДАЛЬНЕЙШЕГО ИСПОЛЬЗОВАНИЯ.

2. ТЕХНИЧЕСКИЕ ХАРАКТЕРИСТИКИ

Этот продукт предназначен для монтажа изделий гвоздями из пластиковой обоймы, к таким поверхностям как дерево, пластик, железные балки, профили и бетонные плиты, в обычных условиях окружающей среды.

Технические характеристики этого изделия приведены в таблице ниже.

Модель	Газовый монтажный гвоздезабивной пистолет 90 Дж 7,2 В Промрукав PRO8.17903
Номинальное напряжение, V	7,2
Энергия, Дж	90
Диапазон рабочей температуры	-5°C~50°C
Тип гвоздей	Гвозди в пластиковой обойме
Размер гвоздей, мм	15-40
Диаметр гвоздей, мм	2,6-3,1
Вместимость магазина, гвоздей	30
Глубина проникновения в бетон, мм	15 - 20
Глубина проникновения в металлические пластины, мм	Не более 3 мм
Скорость забивания, гвоздей в секунду	2~3
Батарея	7,2V 2,0Ah Li-ion
Время зарядки батареи, часов	2,0Ah — 2,0 ч
Габариты, мм	385 x 115 x 375
Вес без батареи, кг	3,7

**Примечание: Наша компания оставляет за собой право изменять технические характеристики и параметры инструмента без предварительного уведомления.*

СТВОЛ

Диаметр ствола — 11 мм

Ствол монтажного пистолета подходит ко всему крепежу и распределительным коробкам от компании «Промрукав», предназначенные для прямого монтажа.

ПРИМЕНЯЕМЫЕ ГАЗОВЫЕ БАЛЛОНЫ

Модель	Размеры	Давление	Температура эксплуатации
FC165-2-1	31.5 x 165 мм	10.8~11.8 bar	-5°C~50°C
FC165-1-1	31.5 x 165 мм	16~18 bar	-5°C~50°C

ЗАРЯДНОЕ УСТРОЙСТВО

Входящее напряжение	110~240 VAC / 50-60 Hz / 0.32 A
Выходящее напряжение	8.4 VDC / 1.5 A
Время зарядки	~ 2 часа

Газовые баллоны приобретаются отдельно

СТАНДАРТНАЯ КОМПЛЕКТАЦИЯ:

Газовый монтажный гвоздезабивной пистолет — 1 шт.

Батарея 2 А·ч — 2 шт.

Ключ с шестигранной головкой — 3 шт.

Зарядное устройство — 1шт.

Защитные очки — 1 шт.

Ствол диаметром 11 мм — 1 шт.

Крюк — 1 шт.

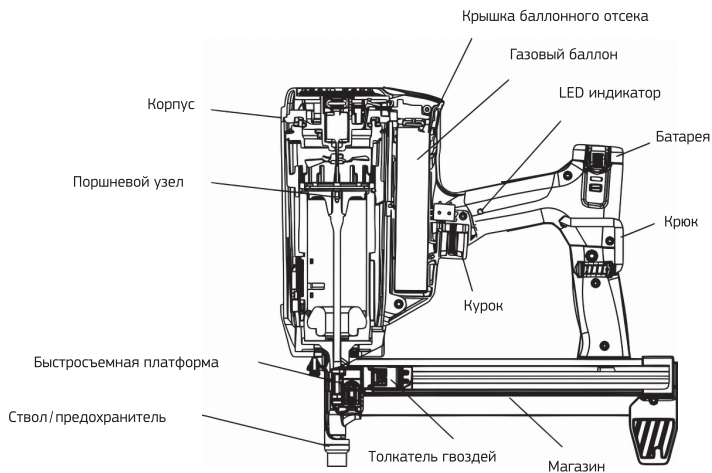
Кейс для инструментов — 1 шт.

Перчатки — 1 пара.

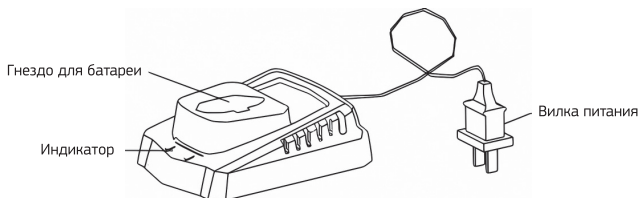
3. ПОДГОТОВКА К РАБОТЕ И ЭКСПЛУАТАЦИЯ

ОСНОВНЫЕ УЗЛЫ

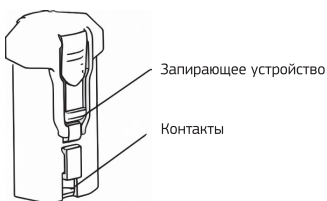
1. Газовый гвоздезабивной пистолет



2. Зарядное устройство



3. Батарея



4. Аксессуары



Очки



Шестигранный ключ



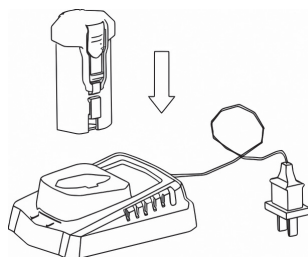
Зарядное устройство

СПОСОБ ЗАРЯДКИ АККУМУЛЯТОРНОЙ БАТАРЕИ

Неправильное использование литий-ионных батарей может привести к повреждению аккумулятора или нанести вред здоровью. Перед использованием зарядного устройства убедитесь, что напряжение сети соответствует диапазону напряжения, указанному на зарядном устройстве. Новый аккумулятор заряжен только на 40%, перед использованием полностью зарядите его.

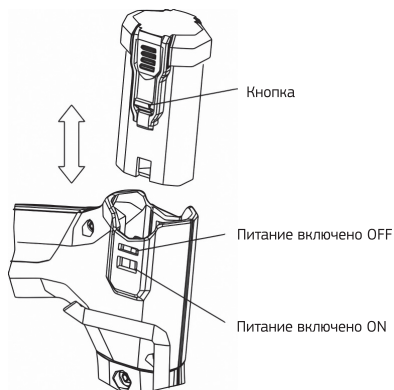
ИНСТРУКЦИЯ:

1. Вставьте вилку зарядного устройства в розетку, в режиме ожидания индикатор горит зеленым цветом.
2. Вставьте аккумулятор в гнездо зарядного устройства, индикатор загорится красным — зарядка началась. Заряжайте аккумулятор при температуре 20°C в течение, примерно, 120 минут. Зеленый индикатор сигнализирует о том, что аккумулятор полностью заряжен.
3. Извлеките батарею из зарядного устройства.
4. Выньте вилку зарядного устройства из розетки.



УСТАНОВКА И ИЗВЛЕЧЕНИЕ АККУМУЛЯТОРА

1. Установите батарею в пистолет. Поставьте переключатель в положение «питание включено» на ручке инструмента, индикатор загорится зеленым — инструмент готов к работе. Перед перерывом в работе, установите переключатель в положение «питание выключено — off» на ручке инструмента — питание аккумулятора и инструмента отключится.
2. Извлеките батарею. Для извлечения батарейного блока из рукоятки инструмента, необходимо нажать на кнопки с обеих сторон аккумулятора, а затем вытащить его.



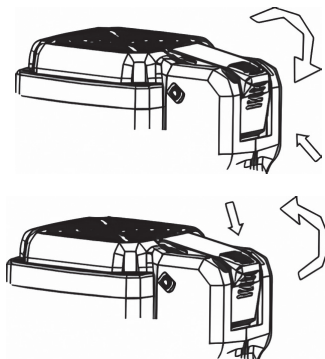
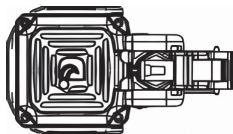
УСТАНОВКА ДОЗИРУЮЩЕГО КЛАПАНА ГАЗОВОГО БАЛЛОНА

1. Отделите защитный колпачок и дозирующий клапан от баллона.
2. Наклоните клапан носиком в низ и вставьте до щелчка.
3. Надавите на заднюю часть клапана до щелчка, проверьте что клапан плотно примыкает к баллону и не стравливает газ.
4. Проверьте дозирующий клапан — нажмите на носик клапана, выпустите газ два-три раза, проверьте его работоспособность и равномерность выходящей струи газа. Если газ не распыляется, значит баллон пустой, поменяйте его.



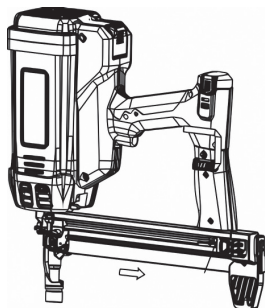
УСТАНОВКА ГАЗОВОГО БАЛЛОНА

1. Поднимите крышку отсека и откиньте ее вниз.
2. Вставьте газовый баллон в инструмент так, чтобы клапан на баллоне соединился с соответствующим гнездом в отсеке пистолета.
3. Закройте крышку отсека, надавите на нее сверху и зафиксируйте.



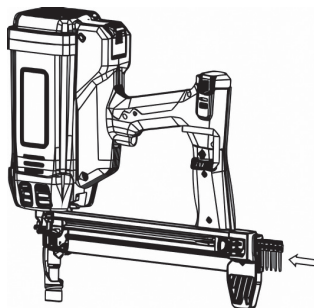
ЗАГРУЗКА ГВОЗДЕЙ В МАГАЗИН

1. Потяните толкатель гвоздей от ствола вверх магазина, он автоматически зафиксируется.
2. Вставьте гвозди из пластиковой ленты в торцевую часть магазина.
3. Потяните толкатель вверх, надавите пальцами на передний конец толкателя, чтобы снять его с фиксатора, затем медленно отпустите его, толкатель автоматически зафиксирует гвозди.

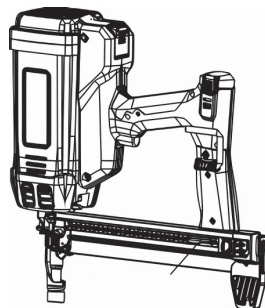


Толкатель

1



2



Потяните толкатель вверх магазина

3

УПРАВЛЕНИЕ ПИСТОЛЕТОМ

Инструмент оснащен предохранителем, он не будет работать, пока предохранитель не будет нажат.

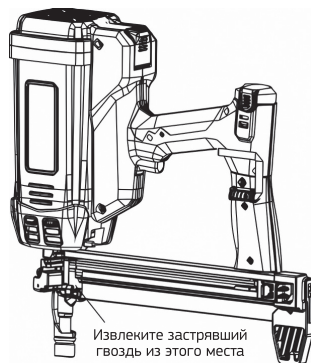
Режим работы инструмента — одиночный последовательный выстрел.

1. Возьмитесь за рукоятку инструмента, уберите палец с курка, установите предохранитель в положение для прибивания.
2. Прижмите ствол к заготовке.
3. Нажмите на спусковой крючок, произведите выстрел.
4. Уберите палец с курка, отожмите ствол.

ИЗВЛЕЧЕНИЕ ЗАКЛИНИВШЕГО КРЕПЕЖНОГО ЭЛЕМЕНТА

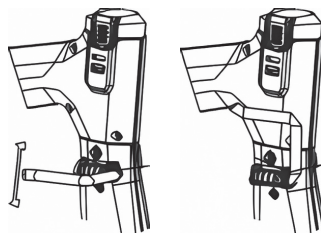
При наличии заклинившего крепежного элемента, пожалуйста, выполните следующие действия:

1. Извлеките газовый баллон, аккумуляторную батарею и все гвозди из магазина;
2. Пальцами нажмите на фиксатор быстросъемной крышки и поверните быстросъемную крышку;
3. Выньте заклинивший крепежный элемент;
4. Надавите на поршневой узел отверткой, чтобы установить его на место;
5. Закройте быстросъемную крышку, загрузите газовый баллон, аккумуляторную батарею и гвозди. Инструмент готов к работе.



ИСПОЛЬЗОВАНИЕ КРЮКА

На конце рукоятки инструмента имеется крюк, за который можно повесить пистолет на пояс для инструментов или на строительные леса. Крюк реверсивный, когда он не используется, вы можете сложить его в любую сторону.



4. ТЕХНИЧЕСКОЕ ОБСЛУЖИВАНИЕ И РЕГУЛЯРНАЯ ЧИСТКА

Чтобы обеспечить нормальное функционирование инструмента и продлить срок его службы, инструмент необходимо регулярно чистить. Удаляйте скопившееся масло, нагар и пыль внутри инструмента.

5. УСТРАНЕНИЕ НЕПОЛАДОК И РЕМОНТ

Чтобы диагностировать неисправность или произвести ремонт, пожалуйста, обратитесь в официальные сервисные центры нашей компании или в службу технической поддержки.

ДИАГНОСТИКА НЕИСПРАВНОСТЕЙ

ПРОБЛЕМА	ПРИЧИНА	РЕШЕНИЕ
Гвозди не подаются	Проверьте характеристики гвоздей	Используйте оригинальные гвозди
	Проверьте, не застрял ли гвоздь	Удалите застрявший гвоздь
	Проверьте магазин	Почистите магазин
	Проверьте гвоздезабивной роллер (#93)	Замените роллер (#93)
Гвозди часто застревают	Проверьте, правильно ли работает поршневой блок, и на месте ли он	С помощью отвертки вставьте поршневой блок на место.
	Проверьте характеристики гвоздей	Используйте оригинальные гвозди
Вентилятор работает, но гвозди не подаются.	Проверьте, находится ли поршневой блок в правильном положении.	С помощью отвертки вставьте поршневой блок на место.
	Проверьте, есть ли в баллоне газ	Замените газовый баллон
	Проверьте, на месте ли высоковольтная свеча	Вставьте свечу на место
	Проверьте искру на свече	Замените блок управления

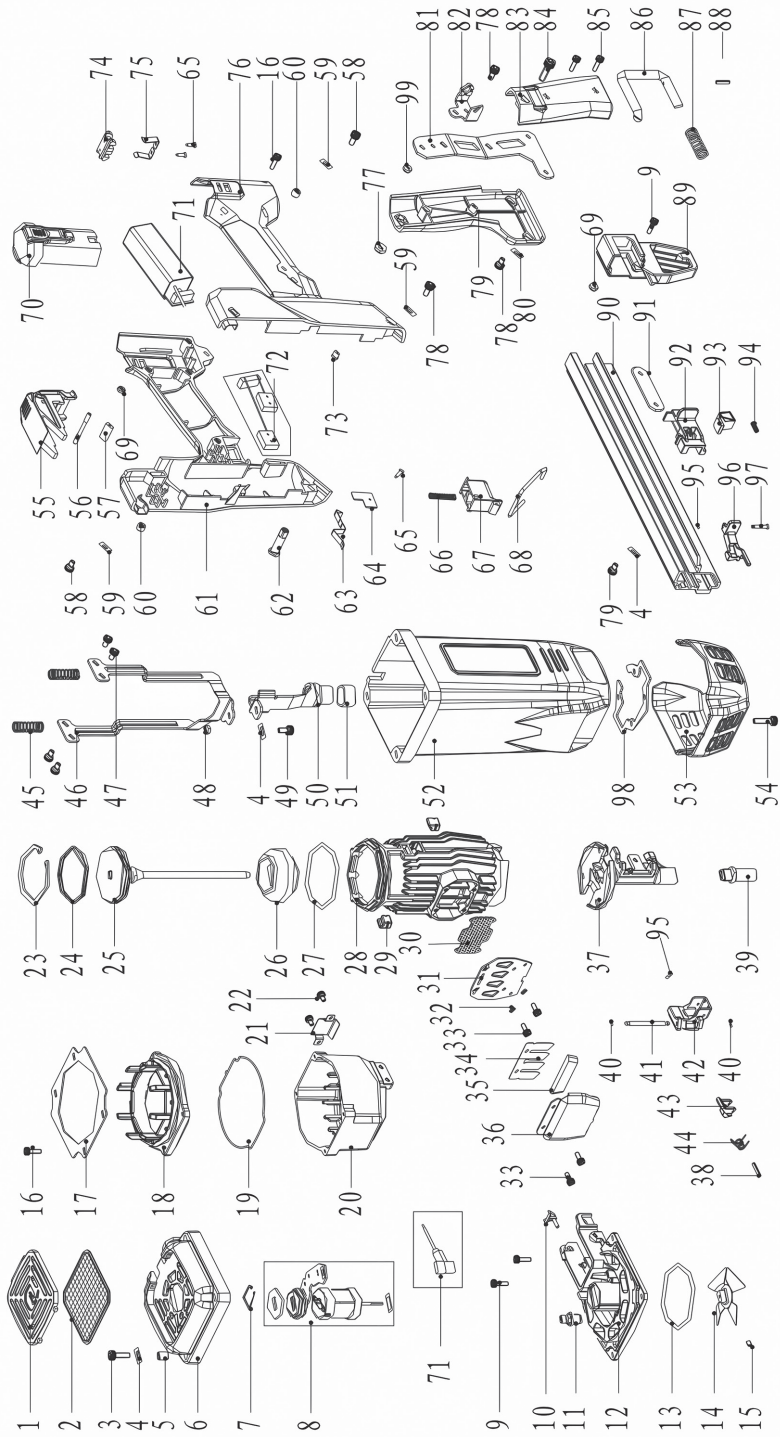
СПИСОК ЗАПЧАСТЕЙ ДЛЯ МОДЕЛИ GSN40

№	Наименование	Артикул	Кол-во
1	Air Filter Cover	GSN40-110-01	1
2	Ventilating net cover	GSN40-110-02	1
3	Screw MSX30		4
4	Washer (5-11.5-0.8)		4
5	Hollow Pin	GSN40-000-01	4
6	Cylinder Cap	GSN40-110-03	1
7	Retaining Ring C25		1
8	Motor Unit	GSN40-130-00	1
9	Screw M4X6		3
10	Nozzle	GSN40-120-02	1
11	Plug	GSN40-120-03	1
12	Cylinder Head	GSN40-120-01	1
13	O-ring 59.92X3.53		1
14	Fan Unit	GSN40-140-00	1
15	Screw M4X6		1
16	Screw M4X16		8
17	Air Dam	GSN40-220-04	1
18	Top Housing	GSN40-220-01	1
19	Housing Seal	GSN40-220-03	1
20	Bottom Housing	GSN40-220-02	1
21	Wearable Plate	GSN40-220-05	1
22	Screw M4X5		2
23	Retaining C62		1
24	O-ring 56.5X0.6X2		2
25	Piston Unit	GSN40-210-00	1
26	Bumper	GSN40-230-02	1
27	O-ring 66.27X3.53		1
28	Cylinder	GSN40-230-01	1
29	Stopper	GSN40-230-08	2
30	Filter	GSN40-230-03	1
31	Valve Head	GSN40-230-04	1
32	Washer 4		2
33	Screw M4X12		4

№	Наименование	Артикул	Кол-во
34	Valve Plate	GSN40-230-05	1
35	Muffler	GSN40-230-06	1
36	Valve Cover	GSN40-230-07	1
37	Nose	GSN40-200-03	1
38	Step Pin 3X18		1
39	Nose Tube	APS40-310-03	1
40	Washer		2
41	Step Pin	APS40-300-01	1
42	Door	SAP40-330-01	1
43	Lock Hook	SAP40-330-02	1
44	Torsion Spring	SAP40-330-03	1
45	Compression Spring	GSN40-200-06	2
46	Contact Arm	GSN40-200-02	1
47	Screw	GSN40-200-06	4
48	Nut		1
49	Screw MSX12		1
50	Contact Arm Unit	SAP40-330-00	2
51	Contact Tip	SAP40-330-03	1
52	Body	GSN40-200-01	1
53	Exhaust Cover	GSN40-200-05	1
54	Screw MSX22		4
55	Fuel Cover	GSN40-160-01	1
56	Step Pin	GSN40-160-02	1
57	Rubber Bushing	GSN40-160-03	1
58	Screw MSX14		2
59	Washer		3
60	Grip Bushing	GSN40-100-01	2
61	Right Grip	GSN40-150-01A	1
62	Bolt	GSN40-000-03	1
63	Switch Plate	GSN40-150-04	5
64	Wire Plate	GSN40-150-07	1
65	Bolt		3
66	Compression Spring	GSN40-150-06	1

№	Наименование	Артикул	Кол-во
67	Trigger	GSN40-150-02	1
68	Lock Spring	GSN40-150-03	1
69	Nut M4		5
70	Battery	GSN40-180-00	1
71	Circuit Control Elements	GSN40-170-00	1
72	Plug Elements	GSN40-190-00	1
73	Led Light	GSN40-150-05	1
74	Electrode Holder	G040-190-05	1
75	Electrode Plate	GSN40-190-06	2
76	Left Grip	GSN40-150-01B	1
77	Nut M6		1
78	Screw MSX10		5
79	Fixer Supporter R	GSN40-310-03	1
80	Washer 5		2
81	Fixer Supporter	GSN40-310-02	1
82	Hook Bracket	GSN40-310-05	1
83	Fixer Supporter L	GSN40-310-04	1
84	Screw M6X16		1
85	Bolt		2
86	Hook	GSN40-310-06	1
87	Compression Spring	GSN40-310-06	1
88	Step Pin 3X12		1
89	Magazine End Stopper	SAP40-310-04	1
90	Magazine	GSN40-310-01	1
91	Nut Plate	SAP40-310-05	1
92	Nail Pusher Holder	SAP40-320-01	1
93	Roller	SAP40-320-03	1
94	Compression Spring	SAP40-320-04	1
95	O-ring 1.2X1.9		2
96	Nail Pusher	SAP40-320-02	1
97	Step Pin 3X13.5		1
98	Washer	GSN40-200-05	1
99	Nut M5		1

ВЗРЫВ-СХЕМА GSN40






Промрукав

Русский производитель электрики

Изготовитель	Zhejiang Dongya Facility Co., Ltd.
Юридический адрес изготовителя	Lanyupu Villiage, Furong Town, Yueqing, Zhejiang Prov., 325612, China
Производственный адрес изготовителя	Lanyupu Villiage, Furong Town, Yueqing, Zhejiang Prov., 325612, China
дата изготовления (месяц, год)	май 2024г.
срок гарантии	12 месяцев со дня покупки
Импортер	ООО «Промрукав»
Юридический адрес	РФ, 109316, Россия, г. Москва, пр-т Волгоградский, дом 35, офис/этаж 510/5.

Техническая поддержка:

 +7 (495) 969-27-20 (доб. 347)



www.promrukav.ru



vk.com/promrukav