

Паспорт

1. ВВЕДЕНИЕ

Паспорт УСБ-Ех «СЕВЕР» содержит технические данные, описание работы, сведения необходимые для монтажа и эксплуатации.

2. НАЗНАЧЕНИЕ

2.1. Устройство соединительное УСБ-Ех «СЕВЕР» предназначено для соединения (разветвления) сигнальных кабелей, например в шлейфах пожарной или охранно-пожарной сигнализации, линиях связи и телекоммуникаций, цепях в системах управления и автоматики, а также подключения в шлейфы оконечных устройств, например датчиков сигнализации, абонентских устройств систем связи и т. п.

2.2. Устройство соединительное УСБ-Ех «СЕВЕР» соответствует требованиям технического регламента Таможенного союза ТР ТС 012/2011 «О безопасности оборудования для работы во взрывоопасных средах», ГОСТ 31610.11-2014 (IEC 60079-11:2011), ГОСТ 31610.0-2014 (IEC 60079-0:2011), имеет маркировку взрывозащиты 0Ех ia ПС Т6 Ga по ГОСТ 31610.0-2014.

Корпус устройства может быть оборудован герметичными пластиковыми кабельными вводами для подведения проводников диаметром от 6 до 12 мм* (*- по согласованию с заказчиком возможна поставка с пластиковыми кабельными вводами с диаметром подключаемого кабеля от 13 до 18 мм), металлическими кабельными вводами или металлическими кабельными вводами серии МКВ из нержавеющей стали марки 12Х18Н10Т.

2.3. Обозначение устройства при заказе и в конструкторской документации состоит из наименования, кода заказа, обозначения ТУ. Код заказа определяет модификацию и выбирается заказчиком согласно рис.2.

Примеры заказа – см. рис.2.

3. ТЕХНИЧЕСКИЕ ХАРАКТЕРИСТИКИ

3.1. Маркировка взрывозащиты УСБ-Ех «СЕВЕР» - 0Ех ia ПС Т6 Ga по ГОСТ 31610.0-2014.

3.2. Максимальные входные искробезопасные параметры:

- напряжение U_i , В, не более 30;
 - ток I_i , mA, не более, 100;
 - мощность P_i , Вт, не более 1,2;
 - внутренняя индуктивность L_i , мкГн, не более 10;
 - внутренняя емкость C_i , пФ, не более 50;
- 3.3. Степень защиты оболочки по ГОСТ 14254, IP66/ IP67;
- 3.4. Переходное сопротивление двух контактов, Ом, не более 0,3;
- 3.5. Диапазон рабочих температур, °С -55 ... 60;
- 3.6. Максимальная относительная влажность воздуха, при $t +40^{\circ}\text{C}$, %, не более 93;
- 3.7. Масса, кг, не более 0,5;
- 3.8. Габаритные и присоединительные размеры приведены на рис.1;
- 3.9. Средний срок службы, лет, не менее 10.
- 3.10 Устройство не содержит драгоценных металлов (п.1.2 ГОСТ 2.608-78).

Класс изделия по степени защиты человека от поражения электрическим током – III по ГОСТ 12.2.007.0.

4. КОМПЛЕКТНОСТЬ

4.1. В комплект поставки изделия

входит:

- устройство соединительное - 1 шт.;
- паспорт - 1 шт.;
- индивидуальная упаковка - 1 шт.

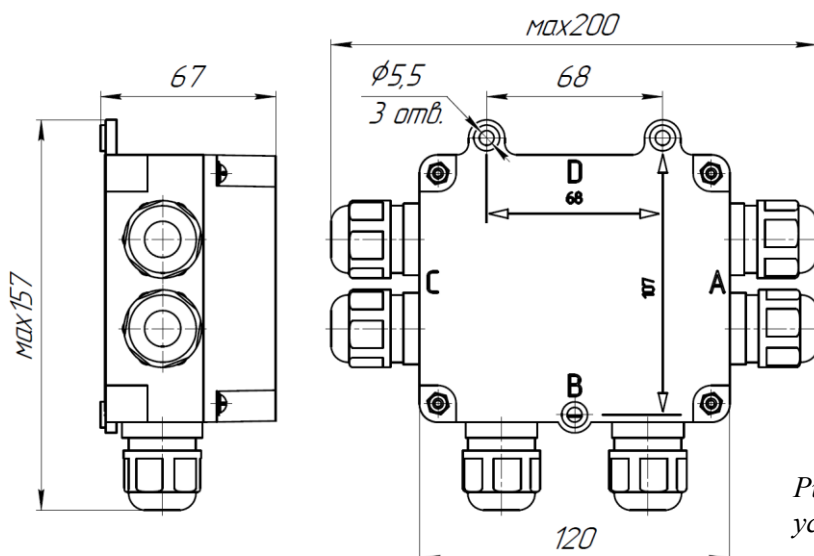


Рис. 1. Установочные и габаритные размеры устройства соединительного УСБ-Ех «СЕВЕР».

5. ОПИСАНИЕ КОНСТРУКЦИИ

5.1. Конструктивно устройство соединительное выполнено в корпусе из антистатичного пластика с поверхностным сопротивлением менее 10^9 Ом/см^2 . Корпус изделия может быть оборудован герметичными пластиковыми кабельными вводами для подведения проводников диаметром от 6 до 12 мм* (*- по согласованию с заказчиком изделие может поставляться с пластиковыми кабельными вводами с диаметром подключаемого кабеля от 13 до 18 мм) или металлическими кабельными вводами серии МКВ из нержавеющей стали марки 12Х18Н10Т. Внутри корпуса изделия установлена печатная плата, на которой расположены винтовые клеммники Т31, DG3 или РМ2 для подключения соединяемых проводников сечением: Т31 - 2,5мм², DG3 - 1,5мм² или РМ2 - 2,5 мм².

5.2 Установочные размеры устройства соединительного приведены на рис.1. Внутри корпуса изделия установлена печатная плата, на которой расположены винтовые клеммники для подключения соединяемых проводников. Максимальное напряжение, ток и сечение соединяемых проводников, определяются типом клеммников, установленных в устройство соединительное. Электрические связи на плате между клеммниками представлены на рис. 3.

По согласованию с заказчиком устройство может поставляться с внутренним датчиком вскрытия.

Кабельные вводы МКВ (нержавеющая сталь)

Тип кабельного ввода МКВ	Условное обозначение	Проходной диаметр, мм	Условное обозначение	Проходной диаметр, мм
Открытая прокладка кабеля	МКВ М20К	6-12	МКВ М25К	6-17,5
Труба с резьбой G1/2	МКВ М20Т1/2	6-12	МКВ М25Т1/2	6-17,5
Труба с резьбой G3/4	МКВ М20Т3/4	6-12	МКВ М25Т3/4	6-17,5
Металлорукав РЗЦ 10мм	МКВ М20КМ10	6-8	МКВ М25КМ10	6-10
Металлорукав РЗЦ 12мм	МКВ М20КМ12	6-10	МКВ М25КМ12	6-12
Металлорукав РЗЦ 15мм	МКВ М20КМ15	6-12	МКВ М25КМ15	6-15
Металлорукав РЗЦ 20мм	МКВ М20КМ20	6-12	МКВ М25КМ20	6-17,5
Бронированный кабель	МКВ М20В	6-12	МКВ М25В	6-17,5
Бронированный кабель с двойным уплотнением	МКВ М20В2	6-12	МКВ М25В2	6-17,5

Пластиковые кабельные вводы

Диаметр подключаемого кабеля	от 6 до 12мм
Диаметр подключаемого кабеля	от 13 до 18мм

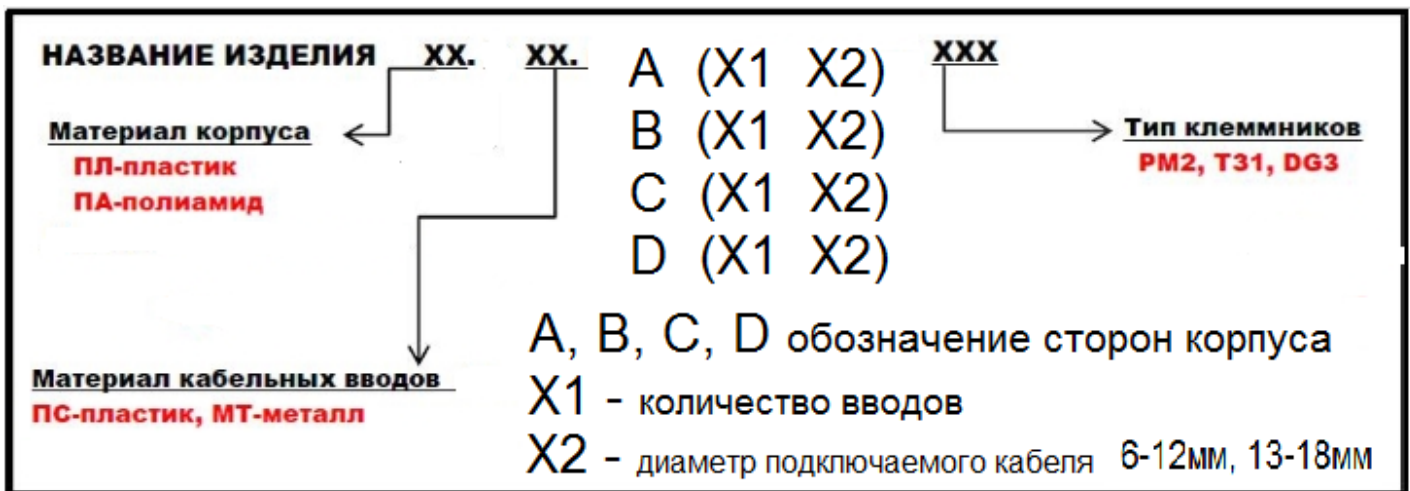


Рис. 2. Описание оформления заказа устройства соединительного УСБ-Ех «СЕВЕР»

Пример заказа :

УСБ-Ех «СЕВЕР» ПЛ МТ В (2; 6-17,5) М25К Т31 АТФЕ.685552.001 ТУ. При таком заказе будет поставлено устройство соединительное с двумя металлическими вводами МКВ расположенными на стороне В для открытой прокладки кабеля с проходным диаметром 6-17,5мм и клеммниками Т31.

УСБ-Ех «СЕВЕР» ПЛ ПС А(2; 6-12) С(2; 6-12) РМ2. АТФЕ.685552.001 ТУ. При таком заказе будет поставлено устройство соединительное с двумя пластиковыми вводами, расположенными на сторонах А и С с диаметром подключаемого кабеля 6-12мм и клеммниками РМ2.

Электрические параметры клеммников

РМ-2 –клеммный блок 400В, 24А 2,5мм², DG-3 – клеммный блок 300В, 16А, 1,5мм²

Т31 – клеммный блок 300В, 10А, 2,5мм²

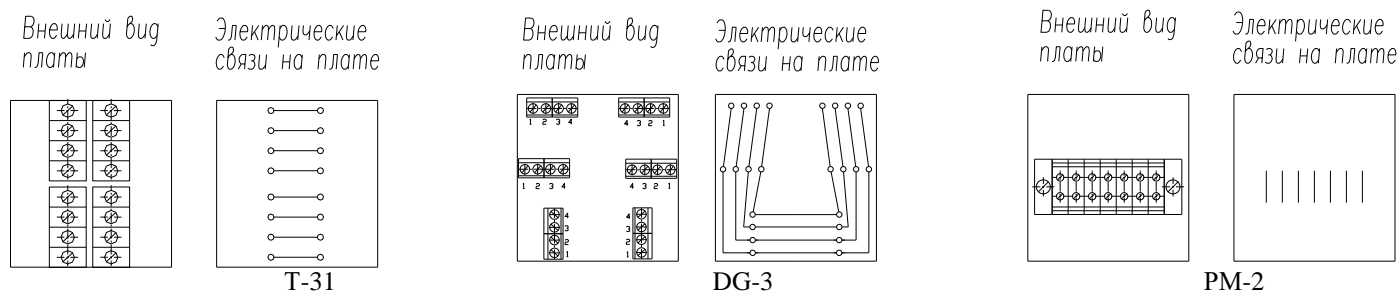


Рис. 3. Электрические связи на плате устройства соединительного УСБ «СЕВЕР»

6. ОБЕСПЕЧЕНИЕ ВЗРЫВОЗАЩИЩЕННОСТИ ПРИ ЭКСПЛУАТАЦИИ.

6.1 Обеспечение взрывозащищенности достигается применением в конструкции устройства соединительного специальных защитных мер, предусмотренных ГОСТ 31610.0-2014 (IEC 60079-0:2011), в том числе применением в качестве материала корпуса антистатического пластика с поверхностным сопротивлением не более 10^9 Ом/см² при температуре (23 ± 2) °С и относительной влажности $(50 \pm 5)\%$, а также ограничения входных параметров до искробезопасных значений, удовлетворяющих требованиям ГОСТ 31610.11-2014 (IEC 60079-11:2011), (см. п. 3.2). Также производится пломбирование крепежного винта крышки устройства соединительного, препятствующее несанкционированному доступу к соединенным проводникам.

7. ОБЕСПЕЧЕНИЕ ВЗРЫВОЗАЩИЩЕННОСТИ ПРИ МОНТАЖЕ.

7.1. Прежде чем приступить к монтажу устройства соединительного, необходимо осмотреть его. При этом необходимо проверить маркировку по взрывозащите, и убедиться в целостности корпуса.

7.2. При монтаже устройства соединительного необходимо руководствоваться настоящим паспортом, а также следующими документами: "Инструкцией по монтажу электрооборудования, силовых и осветительных сетей взрывоопасных зон ВСН 332-74/ММ СС", "Правилами устройства электроустановок" (гл. 7.3 ПУЭ), а также главой 33.3 ПТЭ и ПТБ (Электроустановки во взрывоопасных зонах), другими действующими нормативными документами.

8. РАЗМЕЩЕНИЕ И МОНТАЖ.

8.1. Выкрутить крепежные болты крышки, снять крышку.

8.2. Проверить надежность крепления кабельных вводов и удостовериться в наличии резиновых уплотнителей.

8.3. Завести кабель через кабельный ввод. Надежно закрепить внутри кабельного ввода. Для обеспечения герметичности необходимо плотно зафиксировать уплотнительное кольцо кабельного ввода. Освободить изолированные жилы кабеля от внешней изоляции обрезать концы внутренней изоляции на длину 5..8 мм. Подсоединить жилы кабеля к зажимам клеммной колодки и датчику вскрытия (для этого снять крышку с датчика вскрытия и подсоединить провод к клеммной колодке). Надеть крышку, закрутить крепежные болты. После монтажа опломбировать крепежный винт крышки (пломбируется организацией производившей монтаж).

9. МАРКИРОВКА И ПЛОМБИРОВАНИЕ.

9.1. Маркировка устройства соединительного содержит сведения, предусмотренные ГОСТ 31610.11-2014 (IEC 60079-11:2011), и включает в себя наименование изделия, сведения об изготовителе, информацию об органе по сертификации взрывозащищенного электрооборудования и его маркировку по взрывозащите, а также степень защиты оболочки по ГОСТ 14254-96, диапазон рабочих температур и предельные искробезопасные электрические параметры.

9.2. По окончании монтажных работ крепежный винт крышки устройства соединительного пломбируют, в соответствии с требованиями гл. 7.3 ПУЭ.

10. ОБЕСПЕЧЕНИЕ ВЗРЫВОЗАЩИЩЕННОСТИ ПРИ РЕМОНТЕ.

10.1. Ремонт устройства соединительного силами потребителя, а также силами организации производившей монтаж ЗАПРЕЩЕН, в случае неисправности изделие направляется для ремонта на предприятие изготовитель.

11. ТЕХНИЧЕСКОЕ ОБСЛУЖИВАНИЕ И РЕМОНТ

11.1. При обслуживании системы, в состав которой входит устройство соединительное регулярно, не реже одного раза в 6 месяцев, следует проверить целостность кабельных вводов, подведенных проводников и корпуса устройства соединительного.

11.2. Во избежание накопления опасных электростатических зарядов на поверхности корпуса ЗАПРЕЩАЕТСЯ протирать и чистить его на месте установки, а также подвергать воздействию вентилируемой струи воздуха с частицами пыли, способными электризовать наружную поверхность устройства соединительного.

11.3. Протирать и очищать устройство соединительное от пыли и производить другие регламентные работы необходимо только вне взрывоопасной зоны помещений.

12. ТРАНСПОРТИРОВАНИЕ И ХРАНЕНИЕ.

12.1. Устройство соединительное транспортируются всеми видами транспорта в крытых транспортных средствах Условия при транспортировании должны соответствовать условиям хранения 3 по ГОСТ 15150-69.

12.2. Температурный режим хранения должен соответствовать условиям хранения 2 по ГОСТ 15150-69. Воздух в помещениях не должен содержать пыли, паров кислот и щелочей, а также газов, вызывающих коррозию.

12.3. Устройства соединительные распаковывают в сухом отапливаемом помещении, выдержав не менее 6 часов, чтобы они прогрелись и просохли. Только после этого они могут быть введены в эксплуатацию.

13. СВИДЕТЕЛЬСТВО О ПРИЕМКЕ.

Устройство соединительное УСБ-Ех «СЕВЕР» _____

соответствует требованиям ТР ТС 012/2011, ГОСТ 31610.11-2014 (IEC 60079-11:2011), ГОСТ 31610.0-2014 (IEC 60079-0:2011). ,техническим условиям АТФЕ.685552.001 ТУ и признано годным для эксплуатации.

Дата приемки Серийный номер Штамп ОТК

14. ГАРАНТИЯ ИЗГОТОВИТЕЛЯ.

Предприятие-изготовитель гарантирует соответствие изделия требованиям технических условий АТФЕ.685552.001 ТУ при соблюдении потребителем условий транспортирования, хранения и эксплуатации, а также требований на монтаж. Гарантийный срок эксплуатации – 24 месяца.

15. СВЕДЕНИЯ О РЕКЛАМАЦИЯХ.

15.1. Рекламации на устройства соединительные, в которых в течение гарантийного срока эксплуатации и хранения выявлено несоответствие требованиям технических условий, оформляются актом и направляются по

адресу: **ООО НПП "Магнито-контакт"** Россия, 390027, г.Рязань. ул. Новая 51В пом.Н4

Тел./Факс: (4912) 45-16-94. (4912)45-37-88. (4912)210-215

<http://m-kontakt.ru>

e-mail: 451694@bk.ru