

CyberPower[®]

Руководство Пользователя

PLT1000ELCDRT2U
PLT1500ELCDRT2U
PLT2000ELCDRT2U
PLT3000ELCDRT2U

CyberPower Systems Inc.
www.cyberpower.com

K01-C000584-00

ВАЖНЫЕ УКАЗАНИЯ ПО ТЕХНИКЕ БЕЗОПАСНОСТИ

Данное руководство содержит важные указания. Внимательно прочтите руководство и неукоснительно следуйте всем указаниям при установке и эксплуатации данного устройства. Перед распаковкой, установкой и эксплуатацией данного ИБП внимательно прочтите данное руководство.

ВНИМАНИЕ! Данный ИБП следует подключать к заземленной розетке питания переменного тока с использованием защиты плавким предохранителем или автоматическим выключателем. НЕ ПОДКЛЮЧАЙТЕ данный ИБП к розетке, не имеющей заземления. Для разрядки устройства выключите его и отключите от сети питания.

ВНИМАНИЕ! Встроенная аккумуляторная батарея может содержать детали, находящиеся под опасным напряжением даже при отключении устройства от сети питания.

ВНИМАНИЕ! ИБП следует размещать вблизи подключаемого оборудования, устройство должно быть легко доступно.

ВНИМАНИЕ! Во избежание возгорания или поражения электрическим током устанавливайте устройство в помещении с контролируемой температурой и влажностью окружающей среды, свободном от токопроводящих загрязнений. (Требования к температуре и влажности окружающей среды см. в технических характеристиках).

ВНИМАНИЕ! (Питание от неизолированной аккумуляторной батареи): Опасность поражения электрическим током, цепь аккумуляторной батареи не изолирована от источника питания переменного тока; между клеммами батареи и заземлением может существовать опасное напряжение. Не прикасайтесь!

ВНИМАНИЕ! Розетка питания, к которой подключается ИБП, должна быть установлена рядом с устройством и быть легко доступной.

ВНИМАНИЕ! Для подключения ИБП к розетке питания переменного тока используйте только кабель питания с маркировкой VDE и CE (например, кабель питания из комплекта поставки).

ВНИМАНИЕ! Для подключения любого оборудования к ИБП используйте только кабели с маркировкой VDE и CE.

ВНИМАНИЕ! При установке устройства убедитесь, что суммарное значение тока утечки ИБП и подключенного оборудования не превышает 3,5 мА.

ВНИМАНИЕ! Не отключайте устройство от сети питания переменного тока во время его эксплуатации, так как это приводит к нарушению защитной корпусной изоляции.

ВНИМАНИЕ! Во избежание поражения электрическим током перед подключением кабеля питания с проводом заземления к устройству выключите и отключите устройство от сети питания. Перед подключением линейных проводов подключите провод заземления!

ВНИМАНИЕ! Не используйте кабель питания ненадлежащего размера, так как это может привести к повреждению устройства и возгоранию.

ВНИМАНИЕ! Разводку проводов должен выполнять квалифицированный специалист.

ВНИМАНИЕ! НЕ ИСПОЛЬЗОВАТЬ С МЕДИЦИНСКИМ ОБОРУДОВАНИЕМ И АППАРАТАМИ ЖИЗНЕОБЕСПЕЧЕНИЯ!

Ни при каких обстоятельствах данное устройство не должно применяться в медицинских приложениях, включающих оборудование поддержки жизнеобеспечения или обслуживания пациентов.

ВНИМАНИЕ! НЕ ИСПОЛЬЗОВАТЬ РЯДОМ С АКВАРИУМАМИ! Во избежание возгорания не используйте данное устройство с аквариумами или вблизи аквариумов. Конденсат воды от аквариума может попасть на металлические контакты под напряжением и привести к короткому замыканию.

ВНИМАНИЕ! Не бросайте батареи в огонь, это может привести к их взрыву.

ВНИМАНИЕ! Не вскрывайте батарею и не нарушайте ее корпус, вытекающий электролит опасен для кожи и зрения.

ВНИМАНИЕ! В устройстве присутствует опасное напряжение. Если индикаторы ИБП горят, устройство может продолжать подачу напряжения, а на его выходных разъемах может сохраняться опасное напряжение даже при отключении устройства от розетки сети питания.

ВНИМАНИЕ! Перед проведением любых операций по техническому обслуживанию, ремонту или отправке устройства выключите все оборудование и полностью отключите его от сети питания.

ВНИМАНИЕ! Перед подключением других кабелей подключите защитный провод заземления.

НЕ УСТАНАВЛИВАЙТЕ ИБП В МЕСТАХ, ПОДВЕРЖЕННЫХ ПРЯМОМУ СОЛНЕЧНОМУ СВЕТУ ИЛИ ВБЛИЗИ ИСТОЧНИКОВ ТЕПЛОТЫДЕЛЕНИЯ!

НЕ БЛОКИРУЙТЕ ВЕНТИЛЯЦИОННЫЕ ОТВЕРСТИЯ В КОРПУСЕ УСТРОЙСТВА!

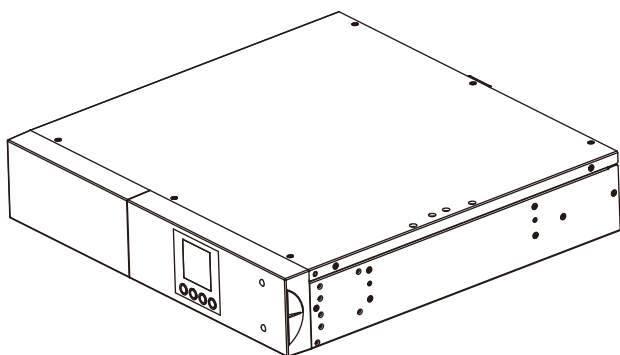
НЕ ПОДКЛЮЧАЙТЕ К ВЫХОДНЫМ РАЗЪЕМАМ ИБП БЫТОВЫЕ ЭЛЕКТРОПРИБОРЫ, ТАКИЕ КАК ФЕНЫ ДЛЯ СУШКИ ВОЛОС!

ТЕХНИЧЕСКОЕ ОБСЛУЖИВАНИЕ АККУМУЛЯТОРНЫХ БАТАРЕЙ ДОЛЖНО ОСУЩЕСТВЛЯТЬСЯ ИЛИ ПРОВОДИТЬСЯ ПОД НАБЛЮДЕНИЕМ СПЕЦИАЛИСТА, ЗНАКОМОГО С ПОРЯДКОМ ОБРАЩЕНИЯ С БАТАРЕЯМИ, И С СОБЛЮДЕНИЕМ НЕОБХОДИМЫХ МЕР ПРЕДОСТОРОЖНОСТИ. НЕ ДОПУСКАЙТЕ К ОБСЛУЖИВАНИЮ АККУМУЛЯТОРНЫХ БАТАРЕЙ НЕКВАЛИФИЦИРОВАННЫЙ ПЕРСОНАЛ!

ВНИМАНИЕ! НЕ ИСПОЛЬЗУЙТЕ ИБП ПРИ ТРАНСПОРТИРОВКЕ! Для снижения риска возгорания или поражения электрическим током не используйте прибор при транспортировке на самолетах или кораблях. Эффект удара или вибрации, а также влажная среда в ходе перевозки может привести к короткому замыканию устройства.

ВНИМАНИЕ! Выполнять утилизацию и переработку ИБП, после окончания срока его службы, следует в соответствии с местными нормами. Для более подробной информации по утилизации обратитесь в сервисный центр

РАСПАКОВКА



ИБП



Руководство пользователя



Входной шнур питания



Выходной шнур питания



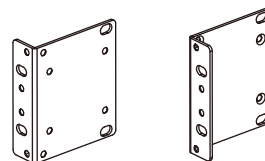
Левая направляющая Правая направляющая
монтажной стойки * 2 (необязательный)



Винты с потайной головкой: M4X8L (8)



Пылезащитные колпачки для отверстий под винты (8)



Петли монтажной стойки (кронштейны) (2)



Кабель связи USB

Программное обеспечение PowerPanel® Business Edition можно найти на нашем сайте. Пожалуйста, посетите www.cyberpower.com и перейти к разделу программного обеспечения для свободного скачивания.

РАСПАКОВКА

УСТАНОВКА ОБОРУДОВАНИЯ

Данные универсальные ИБП могут устанавливаться в монтажную стойку или в вертикальном корпусе.

Это имеет особое значение для развивающихся организаций, меняющихся требований, когда могут потребоваться различные варианты размещения ИБП

на полу или в монтажной стойке.

Для применения соответствующего способа установки следуйте указаниям ниже.

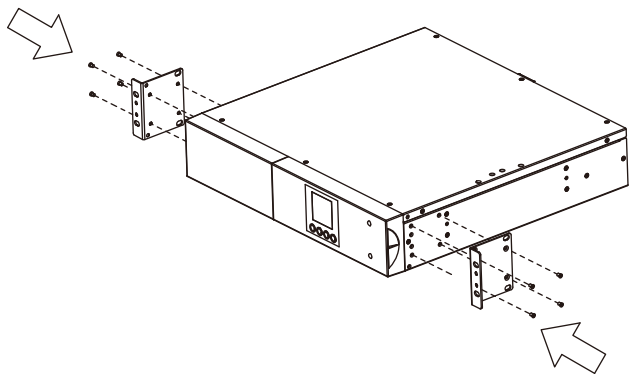
МЕРЫ БЕЗОПАСНОСТИ

ВНИМАНИЕ! Во избежание возгорания или поражения электрическим током для крепления устройства используйте только монтажные кронштейны из комплекта поставки.

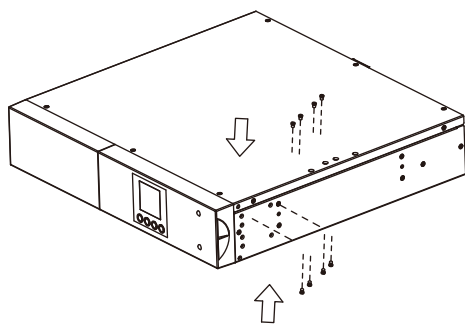
УСТАНОВКА МОНТАЖНОЙ СТОЙКИ

Шаг 1: Установка петель монтажной стойки

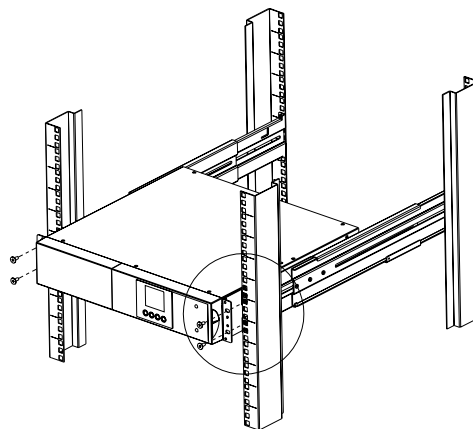
Закрепите две петли монтажной стойки на ИБП с помощью 8 винтов M4X8 из комплекта поставки.



Шаг 2: Установите пылезащитные колпачки в неиспользуемые отверстия для винтов на монтажной стойке.



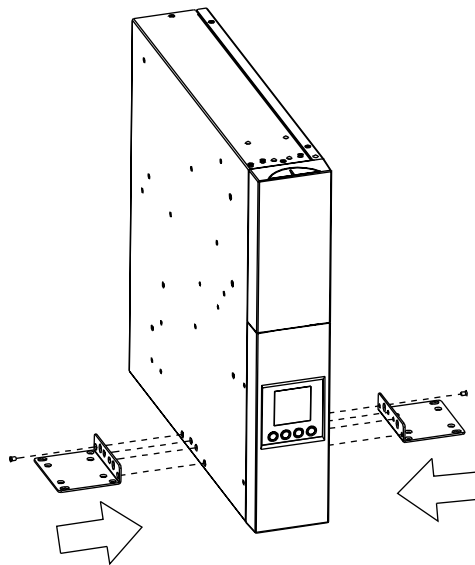
Шаг 3: Поместите ИБП на плоскую устойчивую поверхность лицевой стороной к себе. Закрепите ИБП в стойке с помощью четырех винтов на передней части стойки.



ВЕРТИКАЛЬНАЯ/БАШЕННАЯ УСТАНОВКА

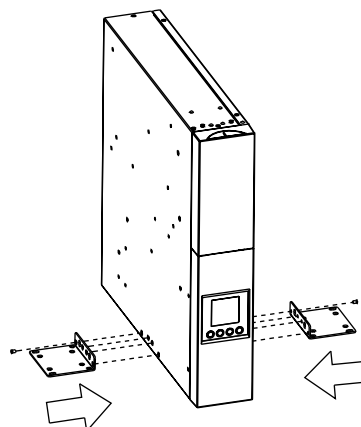
Шаг 1: Закрепите основание

Затяните четыре винта на основании (петли монтажной стойки) в нижней части ИБП.



Шаг 2: Установите пылезащитные колпачки

Установите пылезащитные колпачки в неиспользуемые отверстия для винтов на монтажной стойке.



ЭЛЕКТРИЧЕСКИЕ ПОДКЛЮЧЕНИЯ

После установки оборудования ИБП, его можно подключать к сети питания и подключать к нему устройства..

УСТАНОВКА ПРОГРАММЫ

Программное обеспечение PowerPanel® BusinessEdition предоставляет удобный интерфейс для ваших систем электропитания. Графический пользовательский интерфейс интуитивно понятен и отображает важную информацию об электропитании. Для установки программного обеспечения следуйте нижеописанной процедуре.

Процесс установки:

Загрузите программное обеспечение PowerPanel® BusinessEdition с веб-сайта: www.cyberpower.com

Дважды щелкните по файлу мышкой и следуйте инструкциям по установке.

После перезагрузки компьютера программное обеспечение PowerPanel® BusinessEdition будет отображаться в виде синего значка, расположенного на панели задач.

МЕРЫ БЕЗОПАСНОСТИ

ВНИМАНИЕ! Устанавливать устройство следует в помещении с контролируемой температурой и влажностью окружающей среды, свободном от токопроводящих загрязнений. Не устанавливайте ИБП в местах с избыточной влажностью или температурой (Требования к температуре и влажности окружающей среды см. в технических характеристиках).

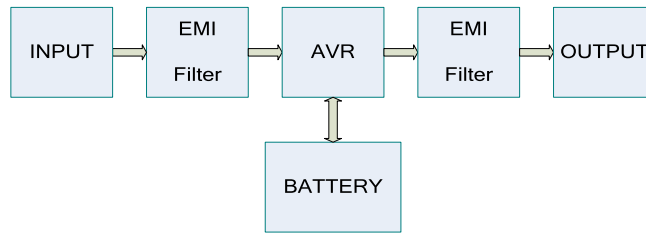
ВНИМАНИЕ! Не устанавливайте ИБП, связанную с ним электропроводку и оборудование во время грозы.

ВНИМАНИЕ! Не работайте в одиночку в опасных условиях.

ВНИМАНИЕ! Во избежание поражения электрическим током не снимайте верхнюю крышку.

ВНИМАНИЕ! От встроенной аккумуляторной батареи опасное напряжение может подаваться на детали внутри устройства даже при его отключении от сети питания.

БЛОК-СХЕМА СИСТЕМЫ



РУКОВОДСТВО ПО УСТАНОВКЕ ОБОРУДОВАНИЯ

1. Во время доставки и хранения батарея может разряжаться. Перед использованием ИБП настоятельно рекомендуется зарядить батарею в течение четырех часов до ее максимального заряда. Для зарядки аккумуляторной батареи просто подключите ИБП к розетке питания переменного тока.

2. Для использования программного обеспечения, поставляемого в комплекте, подключите кабель последовательного интерфейса или USB-кабель к компьютеру и соответствующему порту на ИБП. Примечание: При использовании USB-порта последовательный порт отключается, они не используются одновременно.

3. Подключите компьютер, монитор и любой накопитель данных с внешним питанием (жесткий диск, накопитель на магнитной ленте и т.п.) в выходные разъемы питания ИБП (эти действия выполняйте только при выключенном и отключенном от сети питания ИБП). НЕ ПОДКЛЮЧАЙТЕ к ИБП лазерный принтер, копировальный аппарат, электрокамин, пылесос, измельчитель бумаги и прочие электроприборы с высокими пусковыми токами и большим энергопотреблением. Потребляемая данными приборами мощность может привести к перегрузке устройства и возможному его повреждению.

4. Для защиты факса, телефона, модемной линии или сетевого кабеля подключайте телефонный или сетевой кабель от соответствующей стенной розетки в гнездо с маркировкой IN на ИБП, а телефонный или сетевой кабель от гнезда с маркировкой OUT на ИБП к модему, компьютеру, телефону, факсу или сетевому устройству.

5. Нажмите выключатель питания для включения ИБП. При этом загорается индикатор включения. При перегрузке подается звуковой сигнал, а затем ИБП непрерывно подает по два сигнала с интервалом в одну секунду. Для сброса устройства отключите некоторое оборудование от выходных разъемов. Убедитесь, что используемое оборудование имеет ток нагрузки в безопасных для устройства пределах (см. технические характеристики).

6. Данный ИБП оснащен функцией автозарядки. При подключении ИБП к сети питания переменного тока

батарея автоматически заряжается, даже при выключении устройства.

7. Для поддержания оптимального заряда аккумуляторной батареи оставляйте ИБП постоянно включенным в сеть питания переменного тока.

8. Если ИБП не планируется использовать продолжительное время, отключите его от сети питания, после этого накройте его и храните с полностью заряженной аккумуляторной батареей. Перезаряжайте батарею каждые три месяца, чтобы обеспечить нормальную емкость батареи и продлить срок ее службы. Поддержание нормального заряда батареи позволит предотвратить повреждение устройства из-за протечки батареи.

9. ИБП оборудован одним USB-портом (по умолчанию) и одним последовательным портом, что обеспечивает связь между ИБП и компьютером, на котором установлено программное обеспечение PowerPanel® BusinessEditionAgent. ИБП может контролировать выключение компьютера во время отключения электроэнергии через соединение, в то время как компьютер может контролировать ИБП и корректировать различные программируемые параметры. Примечание: Одновременно можно использовать только один порт связи. Неиспользуемый порт автоматически отключается или отключается последовательный порт, если подключены оба порта.

10. Порт EPO (Аварийное откл)/ROO (Дистанционное откл/вкл):

EPO/ROO порт позволяет администратору удаленно переключать ИБП. EPO порт позволяет одновременно автоматически выключить все подключенное оборудование к ИБП при чрезвычайной ситуации. Если включен ROO порт, установки позволяют удаленно включить/выключить оборудование подключенное к ИБП.

11. Перед подключением оборудования (кабели питания) к ИБП во избежание поражения электрическим током выключите устройство и отключите его от сети питания. Кабель питания должен иметь ЗАЗЕМЛЯЮЩИЙ провод.

ОСНОВНЫЕ ОПЕРАЦИИ

ПЕРЕДНЯЯ/ЗАДНЯЯ ПАНЕЛЬ БЛОКА ПИТАНИЯ

1. Кнопка питания

Главный выключатель питания ИБП..

2. Функциональные кнопки

Прокрутка вверх, вниз, выбор пунктов меню и отмена операций в экранном меню.

3. Многофункциональный ЖК-индикатор

Отображение статуса ИБП, информации, параметров и событий.

4. Автоматический выключатель входа

Защита от перегрузки на входе и сбоев в питании.

5. Выходы резервного питания от батареи и защиты от перенапряжения

Обеспечение аварийного питания оборудования от батареи и защиты от перенапряжения в сети. Обеспечивается подача питания на подключенное оборудование в течение определенного времени при перебоях в питании.

6. Порт последовательного интерфейса

Последовательный порт обеспечивает связь между ИБП и компьютером. При подключении через данный порт компьютера, ИБП может контролировать его отключение при нарушении энергоснабжения, в то время как компьютер может контролировать ИБП и изменять его различные программируемые параметры.

7. USB-порт

Данный порт обеспечивает связь и управление между ИБП и подключенным компьютером. Рекомендуется подключить к ИБП через USB-кабель ПК/сервер установить программное обеспечение PowerPanel® BusinessEditionAgent.

8. Гнездо сетевых протоколов SNMP/HTTP

Гнездо для установки дополнительной SNMP-карты для удаленного сетевого контроля и управления.

9. Разъем для подключения блока с повышенной емкостью батареи

Подключение дополнительных блоков CyberPowerXLBattery.

10. Гнездо EPO (аварийное отключение)

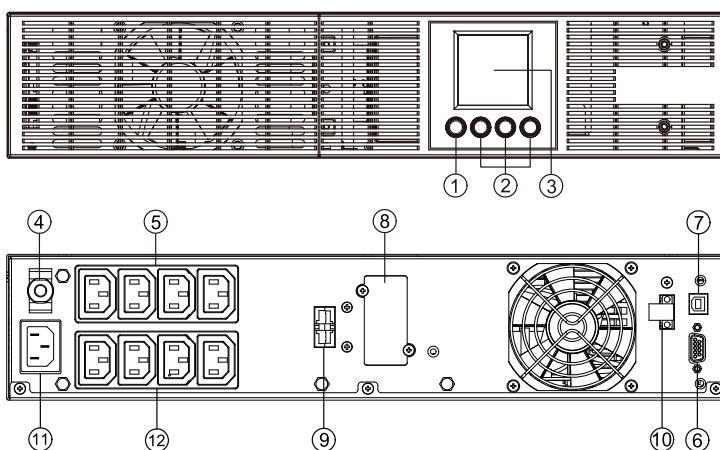
Дистанционное аварийное отключение ИБП.

11. Входной разъем переменного тока

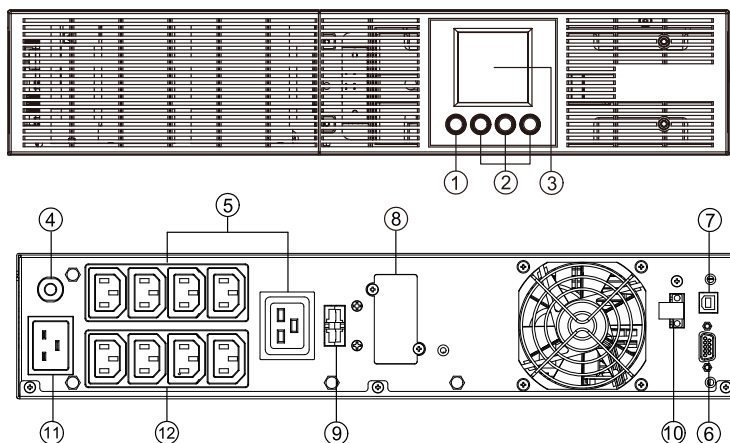
Подключите кабель питания переменного тока соответствующим образом смонтированной розетке с гнездом заземления.

12. Критические / некритические розетки

Данная функция предоставляет возможность создавать приоритеты нагрузок – это означает, что вся мощность аккумуляторной батареи гарантированно передается в указанные розетки во время пропадания питания. Данное устройство возможно запрограммировать так, чтобы оно обеспечивало дополнительное время работы для оборудования, подключенного к розеткам «КРИТИЧЕСКИЕ», и в то же время прекращало подачу питания на оборудование, подключенное к розеткам «НЕ КРИТИЧЕСКИЕ», по истечении заданного периода времени.



PLT1000/1500/2000ELCDRT2U



PLT3000ELCDRT2U

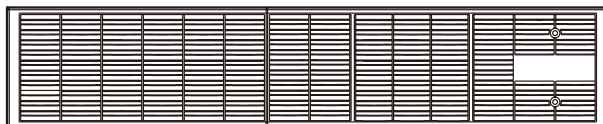
ОСНОВНЫЕ ОПЕРАЦИИ

ОПИСАНИЕ ПЕРЕДНЕЙ И ЗАДНЕЙ ПАНЕЛИ БАТАРЕЙНОГО МОДУЛЯ

1. Входящий разъем

Разъем для последовательного подключения батарейных модулей.

Снимите крышку для доступа.



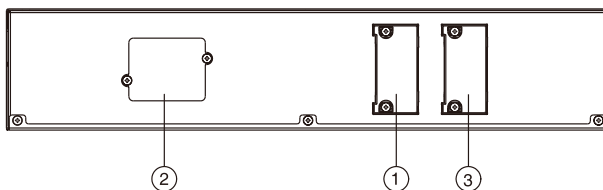
2. Заменяемый предохранитель

Доступ для замены предохранителя на задней панели.

Выполняется квалифицированным персоналом.

3. Выходящий разъем

Используйте этот разъем для подключения к модулю питания или для соединения со следующим батарейным модулем.

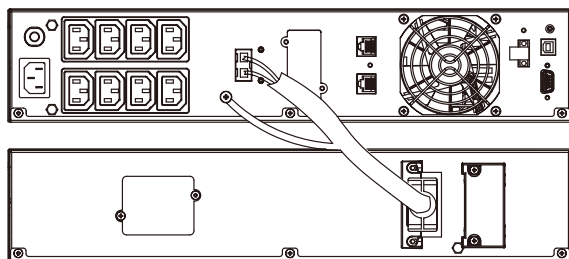


EBM 24V/48V/72VDC

ПОДКЛЮЧЕНИЕ 1 : СИЛОВОЙ МОДУЛЬ С ОДНИМ БАТАРЕЙНЫМ МОДУЛЕМ

Шаг 1: Используйте кабель батарейного модуля для соединения батарейного модуля с блоком питания.

Шаг 2: Используйте винты для крепления заземления.

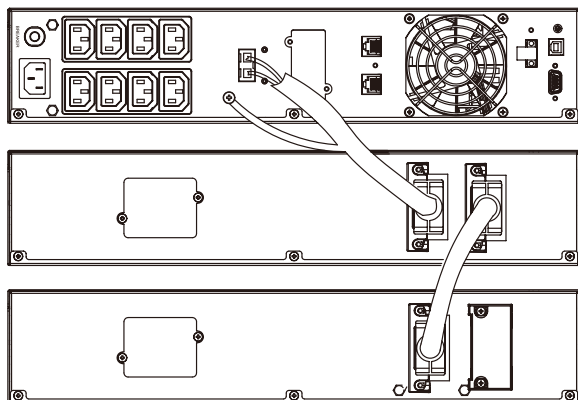


ПОДКЛЮЧЕНИЕ 2 : СИЛОВОЙ МОДУЛЬ С НЕСКОЛЬКИМИ БАТАРЕЙНЫМИ МОДУЛЯМИ

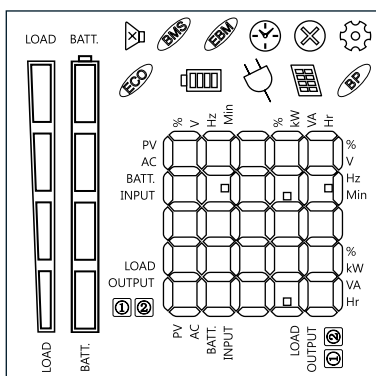
Шаг 1: Подсоедините 1^{ый} батарейный модуль к блоку питания используя кабель батарейного модуля.

Шаг 2: Используйте кабель батарейного модуля для соединения 2^{го} батарейного модуля с 1^м батарейным модулем.

Шаг 3: Используйте винты для крепления заземления.



ОСНОВНЫЕ ОПЕРАЦИИ

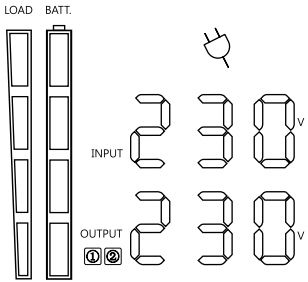
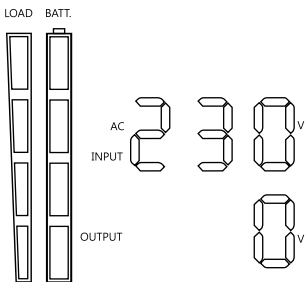
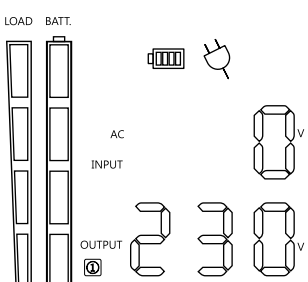
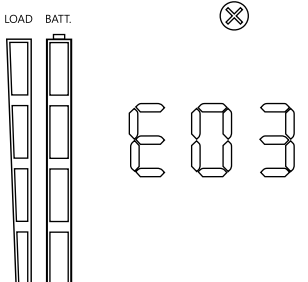


ОПИСАНИЕ ДРУГИХ ИНДИКАТОРОВ

	MUTE: этот значок появляется, когда ИБП находится в беззвучном режиме. В бесшумном режиме сигнал тревоги не подается до тех пор, пока батарея не разрядится.
	EBM: указывает номер внешнего батарейного модуля.
	SCHEDULE: пользователи могут настроить расписание для включения и выключения компьютера и ИБП через программу PowerPanel® BusinessEdition. На ЖК-дисплее отобразится сколько времени осталось до того, как ИБП снова включится или выключится.
	FAULT: этот значок появляется тогда, когда имеется неисправность ИБП.
	Режимнастройки
	Режим работы от батареи Когда этот значок мигает, то батареи необходимо заменить.
	Режим работы от сети: свечение
LOAD 	Предельная нагрузка
BATT. 	Емкость батареи: Режим работы от батареи: емкость батареи Режим работы от сети: 1. Зарядка аккумулятора: циклическое свечение 2. Батарея полностью заряжена: свечение 3. Режим работы от сети без зарядного устройства: емкость аккумулятора
	Программа ВЫХОДА : указывает на состояние розеток.

ОСНОВНЫЕ ОПЕРАЦИИ

ЖК-ЭКРАН - СТАТУС ИБП

Режим работы	Описание	ЖК-дисплей
Режим работы от сети	Подключенные устройства обеспечиваются электроэнергией от сети. Одновременно данный режим также заряжает батарею.	
Режим ожидания	ИБП выключен и не подает питания на выход, но батарею все еще можно заряжать.	
Режим работы от батареи	Устройство подает на выход питание от батареи.	
Режим неисправности	ИБП находится в режиме неисправности, и пользователь может проверить код неисправности на ЖК-дисплее.	

ОСНОВНЫЕ ОПЕРАЦИИ

Код события, Описание

Код события	Описание причины
5	Ошибка запуска INV: Ошибка цепи инвертора.
6	Высокое напряжение INV: Ошибка в цепи высокого напряжения инвертора
7	Низкое напряжение INV: Высокая нагрузка или ошибка в цепи инвертора
8	Короткий INV: Ошибка цепи инвертора.
9	Высокое напряжение батареи: Внешний батарейный модуль подключен неправильно или ошибка зарядки.
10	Низкое напряжение батареи: Ошибка батареи.
11	Высокая температура: Высокая температура окружающей среды или закрыто вентиляционное отверстие
12	Перегрузка: ИБП перегружен.
13	Ошибка вентилятора: закрыто вентиляционное отверстие или вентилятор неисправен.
54	Высокая температура: Высокая температура окружающей среды или закрыто вентиляционное отверстие
55	Низкий заряд батареи: Напряжение батареи слишком низкое для запуска ИБП.
56	Перегрузка: ИБП перегружен.
57	ЕРО отключен: Нет соединения с ЕРО
58	Ошибка вентилятора: закрыто вентиляционное отверстие или вентилятор неисправен.
59	Неисправная батарея: Ошибка батареи.
61	Bat Disconnect: Батарея отключена.
62	Remotesutdown: активно удаленное отключение

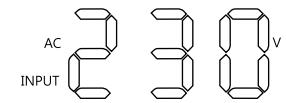
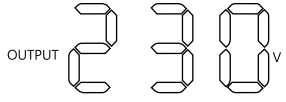
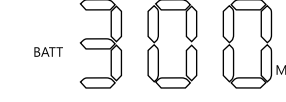
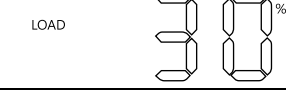
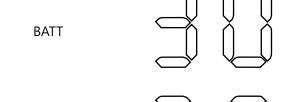
ФУНКЦИИ КНОПОК

Кнопка	Операция
POWER	Нажмите эту кнопку, чтобы включить ИБП. В режиме работы от сети, в режиме работы от батареи, нажмите кнопку, чтобы выключить ИБП
SETUP	Нажмите и удерживайте эту кнопку в течение 5 секунд, чтобы войти в режим настройки в режиме ожидания. Нажмите и удерживайте эту кнопку в течение 5 секунд, чтобы выйти из режима настройки и сохранить изменения.
UP/DOWN	В режиме настройки нажмите эту кнопку, чтобы отобразить следующий выбор, или нажмите и удерживайте эту кнопку в течение 5 секунд, чтобы выйти из режима настройки без сохранения изменений. В режиме работы от сети, в режиме байпаса, в режиме работы от батареи нажимайте эту кнопку в течение 5 секунд, чтобы переключить тип ЖК-дисплея со стойки на башню
ENTER	В режиме настройки нажмите эту кнопку, чтобы подтвердить выбор В режиме работы от сети, в режиме байпаса, в режиме работы от батареи нажимайте эту кнопку в течение 3 секунд, чтобы включить или отключить зуммер

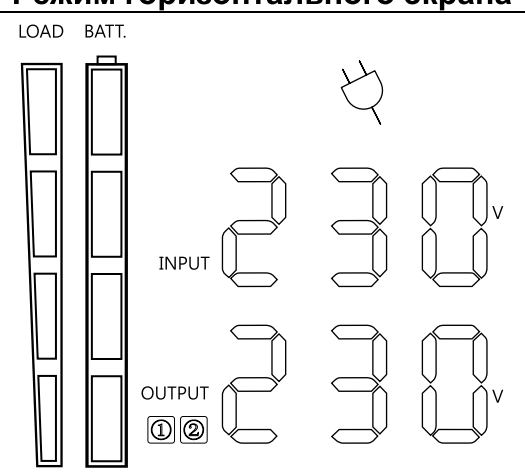
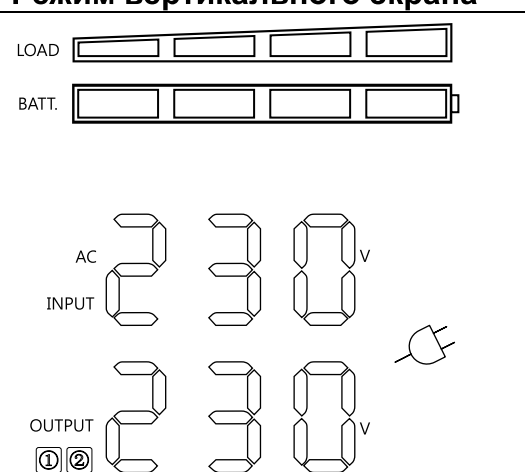
ОСНОВНЫЕ ОПЕРАЦИИ

ЖК-дисплей

1.Нажмите кнопку дисплея «ВВЕРХ / ВНИЗ», чтобы указать другой номер.

Номер	Описание	ЖК-дисплей
1(по умолчанию)	Вход переменного тока	
	Выход переменного тока	
2	Остающееся время работы от батареи	
	Предельная нагрузка	
3	Емкость батареи	
	Электросчетчик	

2.Нажмите кнопку “UP/DOWN” одновременно в течение 3-х секунд, чтобы активировать или выйти из режима вертикального экрана.

Режим горизонтального экрана	Режим вертикального экрана
	

ОСНОВНЫЕ ОПЕРАЦИИ

НАСТРОЙКА КОНФИГУРАЦИИ

Пользователь может настроить 9 параметров ИБП.

1. Нажимайте кнопку «SETUP» в течение 5 секунд, чтобы активировать или выйти из режима настройки.

Первый параметр настройки будет отображен на экране ЖК-дисплея.

Примечание. Режим программирования ручных настроек можно запускать ТОЛЬКО в то время, когда ИБП находится в режиме ожидания. Чтобы перевести ИБП в режим ожидания, подключите к ИБП питание от сети и не включайте его.

2. Нажмите кнопку «UP/DOWN» для прокрутки на другую страницу или на другие параметры;

3. Нажмите кнопки «ENTER», чтобы выбрать нужный параметр.

Номер настройки	Подменю настройки	Доступные настройки	Настройки по умолчанию	ЖК-дисплей
001	Выходное напряжение	= [208V] [220V] [230V] [240V]	230V	001 230
002	Выходная частота	= [50Гц] [60Гц]	50Гц	002 50
003	EPO/ROO	[EPo] / [Roo]	EPO	003 EPO
004	Номер ЕВМ	[0bP] / [1bP] / [2bP] / [3bP] / [4bP]	0bP	004 0bP
005	Режим работы от батареи	[7АЧ] [9АЧ]	7АЧ	005 7AH
006	Зуммер	[DIS] (Отключен) [ENA] (Включен)	Включен	006 ENA
007	Выход NCL	[DIS] (Отключен) [ENA] (Включен)	Включен	007 ENA
008	Автотестирование батареи	[DIS] (Отключено) [ENA] (Включено) (1 месяц / 3 месяца / 6 месяцев)	Отключено	008 d.5
009	Удаление	[CLr] (удаление)	/	009 CLr

Хранение

При хранении ИБП в течение продолжительного времени накройте его и перед этим полностью зарядите аккумуляторную батарею. Перезаряжайте батарею каждые три месяца для продления срока ее службы.

Меры безопасности

ВНИМАНИЕ! Для замены используйте только аккумуляторные батареи, сертифицированные компанией CyberPowerSystems. Использование аккумуляторных батарей ненадлежащего типа представляет электрическую опасность и может привести к взрыву, возгоранию, поражению электрическим током или короткому замыканию.

ВНИМАНИЕ! Аккумуляторная батарея обладает электрическим зарядом, который может вызвать серьезные ожоги. Перед обслуживанием аккумуляторных батарей снимите с себя все токопроводящие предметы (украшения, цепочки, наручные часы, кольца).

ВНИМАНИЕ! Не вскрывайте батарею и не нарушайте ее корпус. Электролит опасен для кожи и зрения и может

быть токсичным.

ВНИМАНИЕ! Перед обслуживанием аккумуляторных батарей во избежание поражения электрическим током выключите и отключите ИБП от розетки сети питания.

ВНИМАНИЕ! Пользуйтесь только инструментом с изолированными ручками. Не укладывайте инструменты или металлические предметы на верхнюю панель ИБП или клеммы батареи.

Батарея для замены

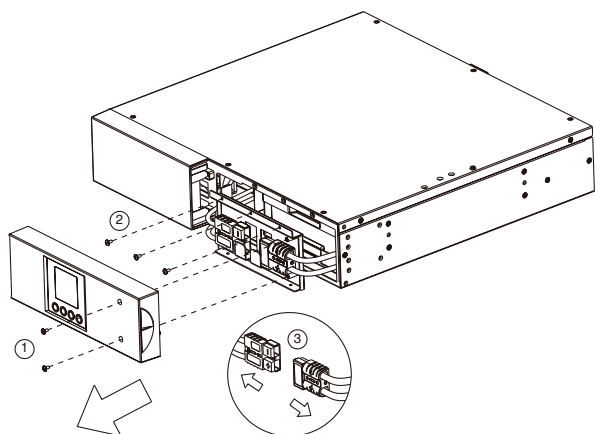
На передней панели ИБП указана модель батареи для замены. По вопросам замены батареи обращайтесь на веб-сайт www.cyberpower.com или к продавцу.

Утилизация батареи

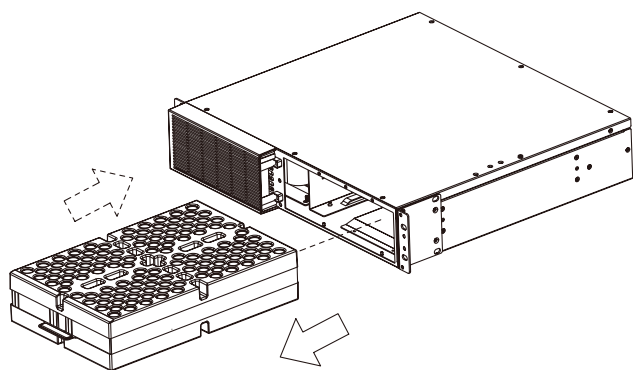
Аккумуляторные батареи относятся к разряду опасных отходов и должны утилизироваться соответствующим образом. По вопросам правильной утилизации и переработки аккумуляторных батарей обращайтесь в органы местного управления. Не бросайте батареи в огонь

Установка батареи

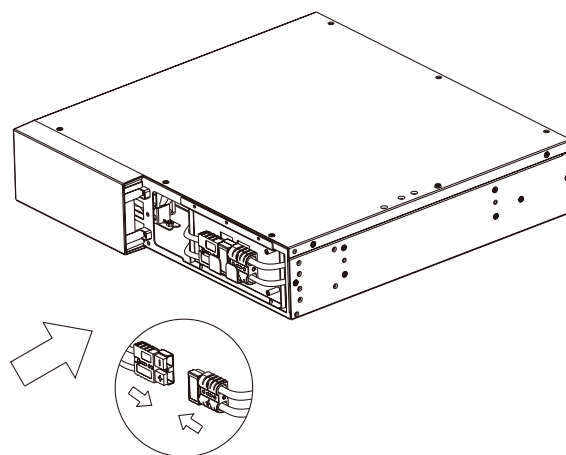
Шаг 1: Снимите передние панели. Открутите крепежные винты из батарейного кронштейна, затем удалите крышку и разъедините разъемы.



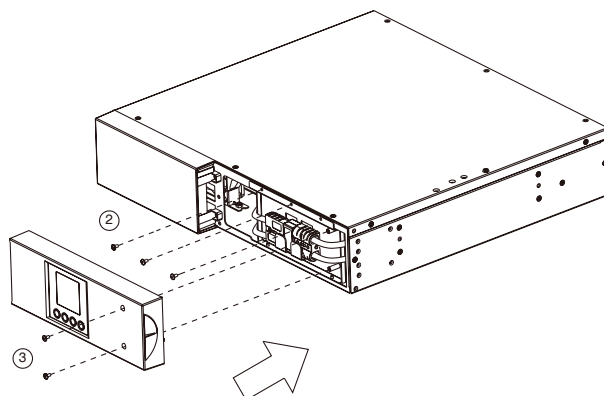
Шаг 2: Осторожно извлеките лоток батареи и установите на их место новый лоток батареи



Шаг 3: Вставьте батареи. Соедините разъемы.



Шаг 4: Верните обратно крышку, крепежные винты и передние панели.



ТЕХНИЧЕСКИЕ ХАРАКТЕРИСТИКИ

Модель	PLT1000ELCDRT2U	PLT1500ELCDRT2U	PLT2000ELCDRT2U	PLT3000ELCDRT2U
Конфигурация				
Емкость (В·А)	1000	1500	2000	3000
Мощность (Вт)	900	1350	1800	2700
Форм-фактор	Монтажная стойка / Башенная конфигурация (вертикальный корпус)			
Вход				
Диапазонвходного напряжения	165В~290В			
Диапазончастотына входе	45~65Гц			
Коэффициентвходной мощности	0.98			
Холодныйзапуск	Да			
Выход				
Форма выходного сигнала	Синусоида			
Выходноенапряжение*	230В±10%			
Частотана выходе	50 / 60 Гц (автоматическое определение или настройка) ±1 Гц			
Времясрабатывания (типичное)	2-6мс.обычно, 10мсмакс.(прирежиме Narrow(узкий))			
Коэффициентминальной мощности	0.9			
Защита				
Защитаотперегрузки	Нормальный режим >110% сигнал тревоги длительный <100% возвращение назад AVR&Режим работы от батареи >110% Неисправность после 1МИН <100% возвращение назад >120%Неисправность немедленно			
Защитаоткороткого замыкания	Моментальное отключение выходов ИБП или защита предохранителем / автоматическимвыключателем			
Батарея				
Характеристики	(2) 12В/7.5Ач	(4) 12В/7Ач	(4) 12В/7.5Ач	(6) 12В/7.5Ач
Времязарядки (типичное)	4 часа(внутренние батареи)			
Герметизация, обслуживание не требуется	Да			
Индикаторы состояния				
ЖК-дисплей	Графический ЖК-дисплей			
Звуковые сигналы	Режим батареи, Батарея разряжена, Перегрузка, Сбой ИБП, Заменить батарею, Режим байпас Невозможность зарядки /перезарядки, Ошибка вентилятора, ВключенЕРО			
Требования к окружающей среде				
Рабочая температура	От 0 до 40°C			
Рабочая относительная влажность	От 0 до 90 % без образования конденсата			
Рабочий диапазон высоты	0-2000 метров			
Управление				
Функции устройства	Самотестирование, автоматическая зарядка, автоматический перезапуск, автоматическое восстановление после перегрузки			
Порты подключения	(1) последовательный порт (RS232), (1) USB-порт,			
Совместимость с протоколами SNMP/HTTP	(1) слот расширения			
Программное обеспечение				
Программное обеспечение управления питанием	PowerPanel® Business Edition			
Программное обеспечение управления питанием				
Размеры (ШхВхГ)	88×438×430mm			88×438×610mm
Вес нетто (кг)	16.2	25	26.2	37.7

УСТРАНЕНИЕ НЕИСПРАВНОСТЕЙ

Проблема	Возможная причина	Устранение
Предупреждение		
O/P Overload (Перегрузка по выходу)	Для питания подключенного оборудования требуется мощность больше, чем способен обеспечить данный ИБП. Если ИБП работает в режиме питания от сети, он переключается на обходной режим; если ИБП работает в режиме от батареи, он отключается.	Shut off non-essential equipment (Отключение некритичного оборудования). При решении ИБП продолжает работу в обычном режиме.
Battery Mode (Режим батареи)	ИБП работает в режиме батареи.	Сохраните данные и выполните штатное отключение устройств.
Battery Low (Батарея разряжена)	ИБП работает в режиме батареи и скоро отключится из-за чрезмерно низкого заряда батареи.	При восстановлении питания от сети ИБП автоматически перезапускается.
BAT Disconnected/ Battery Replace (Сбой батареи / Замените батарею)	Не поступает питание от батареи.	Проверьте подключение батареи.
	ИБП не прошел проверку батареи.	Обратитесь в службу технической поддержки для замены батареи.
EPO OFF	Нарушено подключение EPO (аварийное отключение).	Проверьте подключение EPO.
Fault (Сбой)		
Over Temperature (Высокая температура)	Высокая температура окружающей среды.	1. Проверьте работу вентилятора охлаждения и вентиляционные отверстия. 2. Для ремонта обращайтесь в компанию CyberPower.
Output Short (Короткое замыкание на выходе)	Короткое замыкание в выходной цепи.	1. Выключите ИБП 2. Возможны проблемы с подключенным оборудованием, устраните их и проверьте.
High O/PV (Высокое выходное напряжение)	Слишком высокое напряжение на выходе.	1. Выключите ИБП 2. Для ремонта обращайтесь в компанию CyberPower.
Low O/PV (Низкое выходное напряжение)	Слишком низкое напряжение на выходе.	
Другие		
Сбой запуска	Высокая температура, или сбой вентилятора, или низкий заряд батареи, или отключен EPO.	1. Перезапустите ИБП, нажав кнопку "UP/DOWN" чтобы посмотреть код события и описание причины. 2. Для ремонта обращайтесь в компанию CyberPower.

УСТРАНЕНИЕ НЕИСПРАВНОСТЕЙ

Соответствует ТР ТС 004 / 2011 «О безопасности низковольтного оборудования»

Соответствует ТР ТС 020 / 2011 «Электромагнитная совместимость технических средств»

За дополнительной информацией обращайтесь

CyberPowerSystems (Россия и СНГ)

119049, ул. Донская д.4, стр. 3, Москва, Россия.

тел. 7 (495) 783-94-45

www.cyberpower.com

Страна изготовления: Китай

Дата изготовления: Напечатано в руководстве пользователя

Производитель: ДонгуанСайберЭнерджи ЛТД.

БЛКА, В Промышленный парк Донсинг, деревня Хангмей, город Донгкенг, город Донгуан, провинция Гуандун, КИТАЙ

Уполномоченное лицо: Общество с ограниченной ответственностью «Супервейв Групп», 193149, Ленинградская область, Всеволожский райо11, поселок Красная Заря, дом 15, Россия

Авторские права распространяются на все содержание. © Компания CyberPower Systems Inc., 2019 г. Все права защищены. Воспроизведение всего документа или его части без разрешения запрещается. PowerPanel® BusinessEdition и PowerPanel® PersonalEdition являются товарными знаками компании CyberPower Systems Inc.

