

Three electromagnetic locks of different sizes are shown in a perspective view, arranged from top-left to bottom-right. They are made of brushed metal and have a black rectangular frame on top. Each lock has several screws and a circular hole on its side. A semi-transparent white box with a black border is overlaid on the middle lock, containing the text "EM COMFORT" and a horizontal line below it.

EM COMFORT

Стандартный электромагнитный замок

СЕРИЯ EM COMFORT

Умная и экономная

Безопасность

Серия EM Comfort (EMC) предлагает улучшенное решение запираения для СКУД и эвакуационных дверей. Все замки нормально-открытого типа, т.е. в случае пропадания питания

дверь разблокируется, обеспечив безотказный путь эвакуации. В ассортименте все стандартные номиналы удерживающей силы, отвечающие большинству требований по безопасности.

Преимущества

- Простое и экономное решение запираения
- Долговечный, с антикоррозионным покрытием
- Лёгкая установка с регулируемой монтажной пластиной.

- Низкое потребление питания, снижающее эксплуатационные издержки
- Компенсация остаточного магнетизма с помощью антимагнитного устройства
- Сертификаты RoHS и CE

Модель	Характеристики					Тип двери			
	Удерживающая сила	Тип монтажа	Напряжение питания 12/24 V DC	Датчик состояния замка	LED зелёный/красный	Одно-/Двупольные двери	Двери, открывающиеся наружу	Двери, открывающиеся вовнутрь	Стеклопакетные двери
EMC 400 AH	178 кг	Накладной	•	•	-	Однополюсная	•	•	•
EMC 600 ALH	267 кг	Накладной	•	•	•	Однополюсная	•	•	•
EMC 600 AM	267 кг	Врезной	•	•	-	Однополюсная	-	-	-
EMC 1200 ALH	537 кг	Накладной	•	•	•	Однополюсная	•	•	-
EMC 600-2 ALH	267 кг x 2	Накладной	•	•	•	Двупольная	•	-	-
EMC 1200-2 ALH	537 кг x 2	Накладной	•	•	•	Двупольная	•	-	-

Примечание: Удерживающая сила замка зависит от типа монтажа.

Обозначения артикулов, сокращения

Условные обозначения артикулов отображают удерживающую силу и комплектацию электромагнита. Например: EMC 600 ALH = 267 кг. удерживающая сила (EMC 600-2 ALH = 2 x 267 кг. удерживающая сила) с датчиком состояния замка (A) и светодиодом отображения состояния (L), накладного типа монтажа (H).

A = Датчик статуса замка

Датчик Холла включает светодиод, чтобы информировать окружающих или сообщить удалённо о состоянии замка (заблокирован или разблокирован).

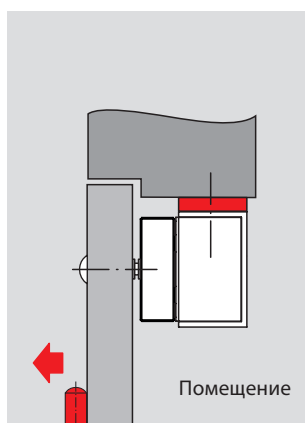
L = светодиод

Красная/зелёная индикация светодиода отображает состояние замка (красный=заблокирован, зелёный=разблокирован)

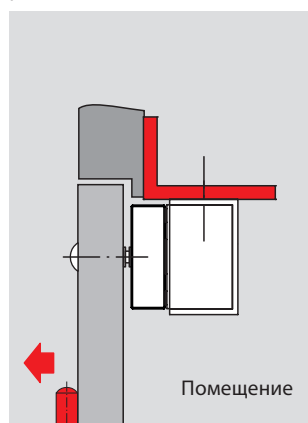
H = накладной монтаж

M = врезной монтаж

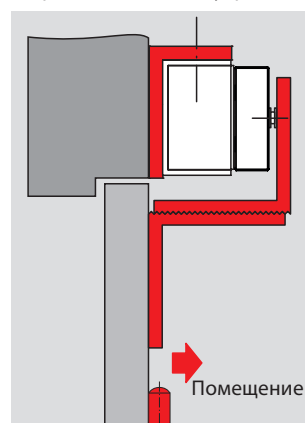
Стандартный монтаж



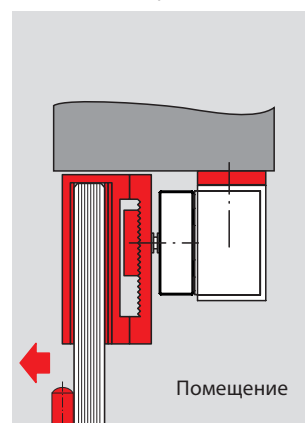
L-кронштейн для узкой дверной рамы



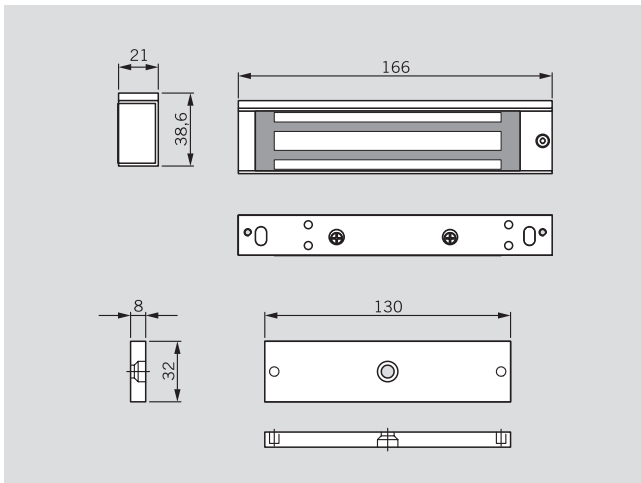
L+Z кронштейны для дверей, открывающихся вовнутрь



U-кронштейн для безрамной стеклянной двери

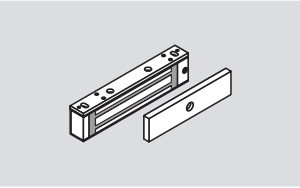
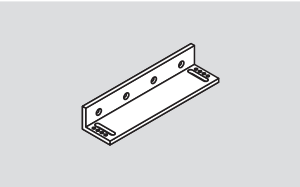
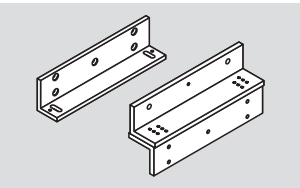
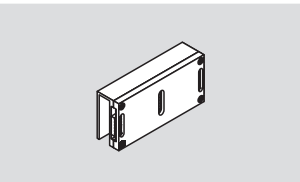


EMC 400 АН

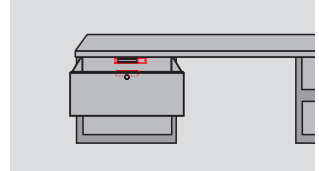
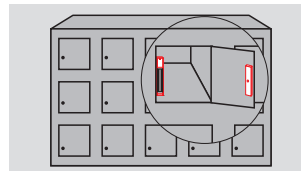
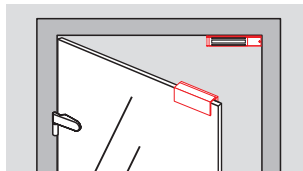
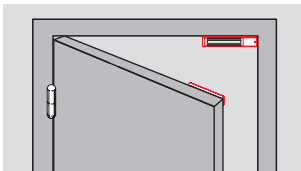


Технические характеристики

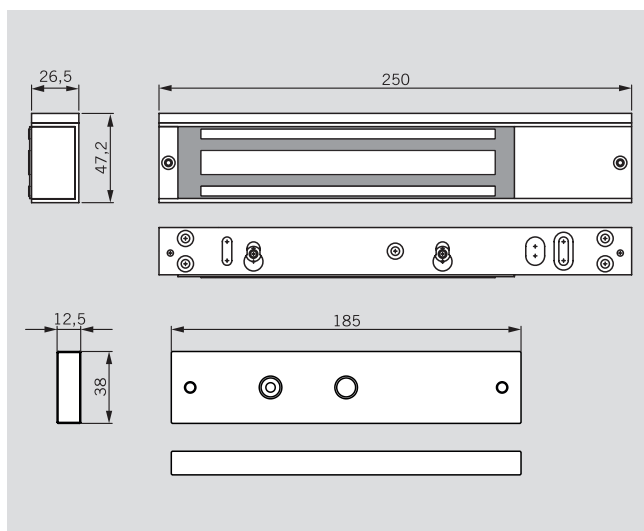
Удерживающая сила	178 кг
Монтаж	Накладной
Размеры магнита	166 Д x 38,6 Ш x 21 В мм
Размеры якоря	130 Д x 32 Ш x 8 В мм
Режим работы	НО Нормально открытый (подача питания для запираения замка)
Питание	12/ 24 V DC
Ток потребления	360 мА/ 180 мА
Датчик состояния замка	да
Светодиодная индикация состояния	нет
Рабочая температура	от -20°C до 55°C
IP класс защиты	20
Сертификаты	RoHS, CE
Область применения	Внутренний интерьер (лёгкие внутренние двери, стеклянные двери, шкафы, выдвижные ящики и т.п.)

Описание	Артикул
 <p>EMC 400 АН Одинарный электромагнитный замок с удерживающей силой 178 кг., накладного монтажа, с датчиком состояния замка, корпус из анодированного алюминия</p>	19860500
 <p>L-кронштейн 400 L-кронштейн для EMC 400 АН</p>	19860520
 <p>L+Z набор кронштейнов 400 L+Z набор кронштейнов для EMC 400 АН</p>	19860523
 <p>UBГ-10/12 для EMC 400 АН U-образный кронштейн, для монтажа якоря EMC 400 АН на стеклянную дверь толщиной 10/12 мм</p>	19860528

Типовое применение

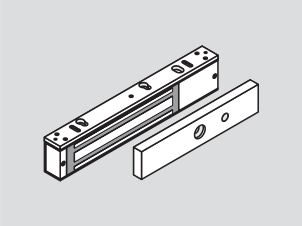
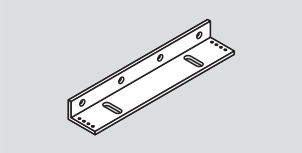
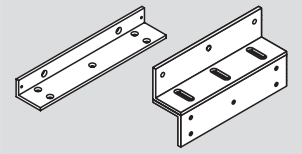
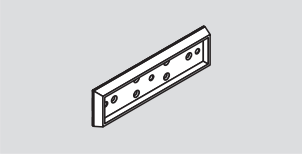
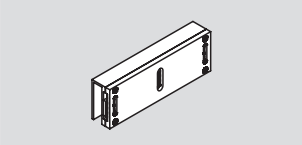


EMC 600 ALH

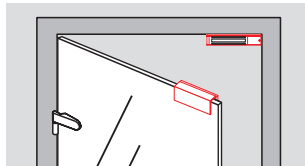
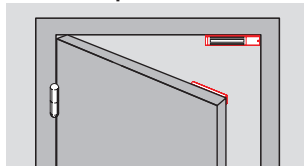


Технические характеристики

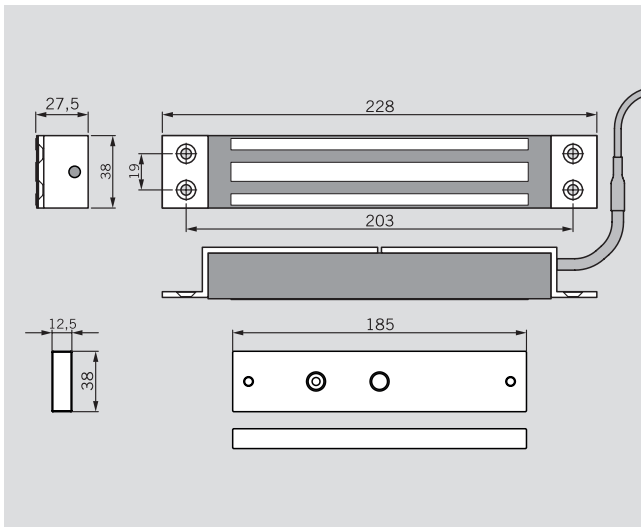
Удерживающая сила	267 кг
Монтаж	Накладной
Размеры магнита	250 Д x 47,2 Ш x 26,5 В мм
Размеры якоря	185 Д x 38 Ш x 12,5 В мм
Режим работы	НО Нормально открытый (подача питания для запираения замка)
Питание	12/ 24 V DC
Ток потребления	500 мА/ 250 мА
Датчик состояния замка	да
Светодиодная индикация состояния	да
Рабочая температура	от -20°C до 55°C
IP класс защиты	20
Сертификаты	RoHS, CE
Область применения	Внутренний интерьер (стеклянные двери, внутренние распашные двери с контролем доступа, не предназначенные противостоять взлому)

Описание	Артикул
 <p>EMC 600 ALH Одинарный электромагнитный замок с удерживающей силой 267 кг., накладного монтажа, с датчиком состояния замка, корпус из анодированного алюминия</p> <p>EMC 600 H WOE (сделано для России) Одинарный электромагнитный замок с удерживающей силой 267 кг., без электроники, корпус из анодированного алюминия, L-кронштейн в комплекте, 12 VDC</p>	19860501
 <p>L-кронштейн 600 L-кронштейн для EMC 600 ALH и EMC 600-2 ALH</p>	19860506
 <p>L+Z кронштейн 600 L+Z кронштейн для EMC 600 ALH</p>	19860521
 <p>Пластина крепления якоря 600 Пластина крепления якоря EMC 600 ALH и EMC 600-2 ALH</p>	19860524
 <p>UBG-10/12 для EMC 600 АН U-образный кронштейн, для монтажа якоря EMC 600 АН на стеклянную дверь толщиной 10/12 мм</p>	19860529

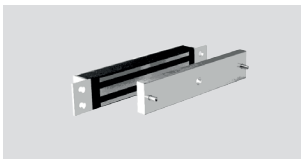
Типовое применение



EMC 600 AM

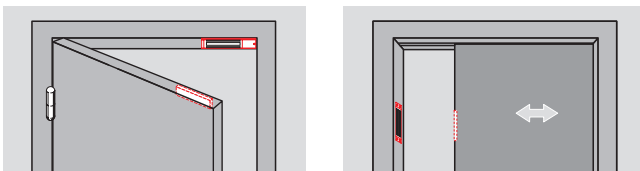
**Технические характеристики**

Удерживающая сила	267 кг
Монтаж	Врезной
Размеры магнита	228 Д x 38 Ш x 27,5 В мм
Размеры якоря	185 Д x 38 Ш x 12,5 В мм
Режим работы	Нормально открытый (подача питания для запираения замка)
Питание	12/ 24 V DC
Ток потребления	500 мА/ 250 мА
Датчик состояния замка	да
Светодиодная индикация состояния	нет
Рабочая температура	от -20°C до 55°C
IP класс защиты	20
Сертификаты	RoHS, CE
Область применения	Внутренний интерьер (раздвижные двери, внутренние распашные двери с контролем доступа, не предназначенные противостоять взлому)

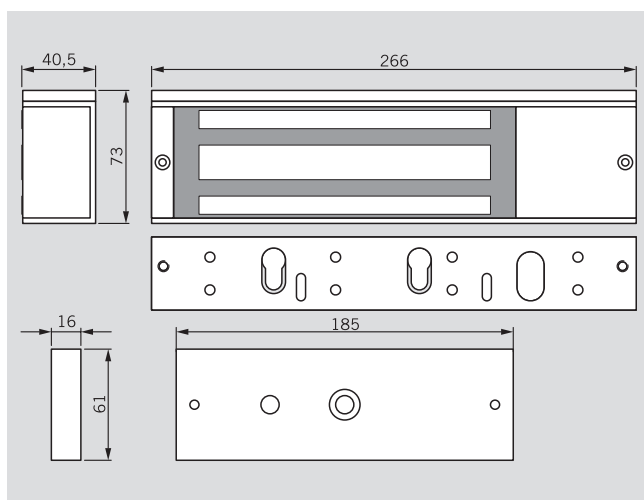
Описание**Артикул****EMC 600 AM**

Одинарный электромагнитный замок с удерживающей силой 267 кг, врезного монтажа, с датчиком состояния замка

19860502

Типовое применение

EMC 1200 ALH

**Технические характеристики**

Удерживающая сила	537 кг
Монтаж	Накладной
Размеры магнита	266 Д x 73 Ш x 40,5 В мм
Размеры якоря	185 Д x 61 Ш x 16 В мм
Режим работы	НО Нормально открытый (подача питания для запираения замка)
Питание	12/ 24 V DC
Ток потребления	500 мА/ 250 мА
Датчик состояния замка	да
Светодиодная индикация состояния	да
Рабочая температура	от - 20°C до 55°C
IP класс защиты	20
Сертификаты	RoHS, CE
Область применения	Внешний периметр (вандалозащищённые распашные двери, входные двери со взломостойким контролем доступа)

Описание**EMC 1200 ALH**

Одинарный электромагнитный замок с удерживающей силой 534 кг., накладного монтажа, с датчиком состояния замка, светодиодной индикацией состояния замка, корпус из анодированного алюминия

Артикул

19860504

EMC 1200 H WOE Brown (сделано для России)

Одинарный электромагнитный замок с удерживающей силой 534 кг., накладного монтажа, без электроники, окрашенный коричневой молотковой эмалью корпус из алюминия, L-кронштейн в комплекте, 12 VDC

19860508

L-кронштейн 1200

L-кронштейн для EMC 1200 ALH и EMC 1200-2 ALH

19860522

L+Z кронштейн 1200

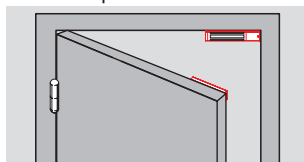
L+Z кронштейны для EMC 1200 ALH

19860525

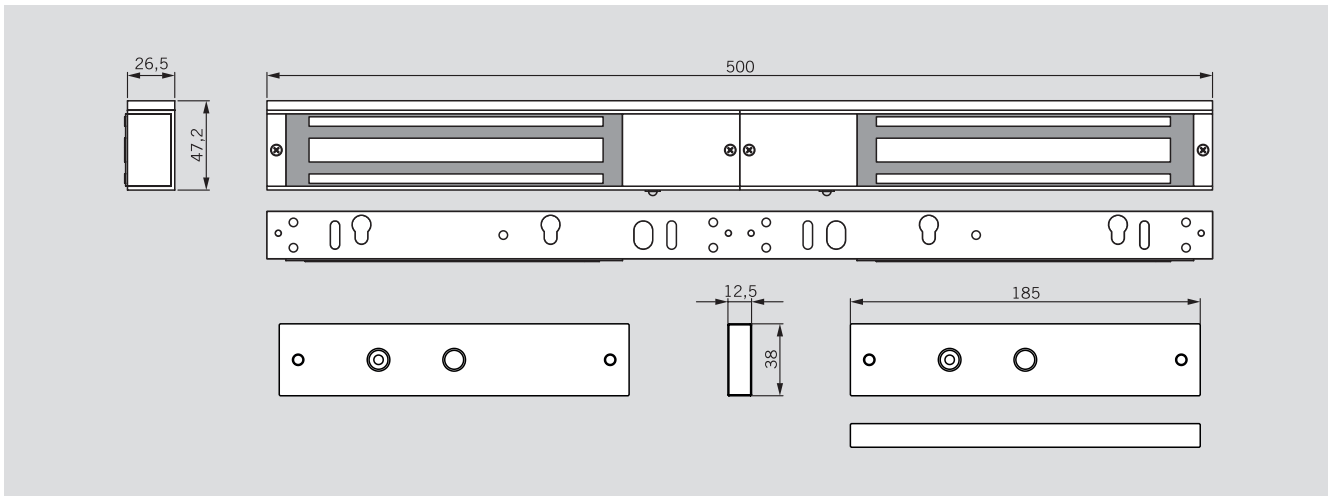
Пластина крепления якоря 1200

Пластина крепления якоря для EMC 1200 ALH и EMC 1200-2 ALH

19860527

Типовое применение

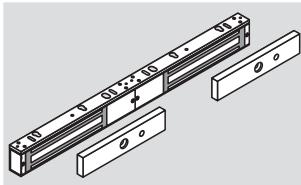
EMC 600-2 ALH



Технические характеристики

Удерживающая сила	267 кг. x 2	Светодиодная индикация состояния	Да (каждый магнит)
Монтаж	Накладной	Рабочая температура	от -20°C до 55°C
Размеры магнита	500 Д x 47.2 Ш x 26,5 В мм	IP класс защиты	20
Размеры якоря	185 Д x 38 Ш x 12,5 В мм x 2	Сертификаты	RoHS, CE
Режим работы	НО Нормально открытый (подача питания для запираения замка)	Область применения	Периметр (двупольные внутренние распашные двери, оснащённые СКУД, без риска вандализма)
Питание	12/ 24 V DC		
Ток потребления	500 мА/ 250 мА (каждый магнит)		
Датчик состояния замка	Да (каждый магнит)		

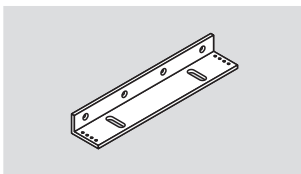
Описание	Артикул
----------	---------



EMC 600-2 ALH

Двойной электромагнитный замок с удерживающей силой 267 кг. на магнит, накладного монтажа, с датчиком состояния замка, светодиодной индикацией состояния замка, корпус из анодированного алюминия

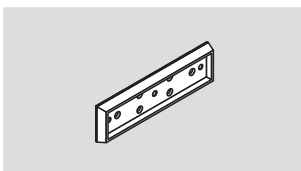
19860503



L-кронштейн 600

L-кронштейн для EMC 600 ALH и EMC 600-2 ALH

19860521

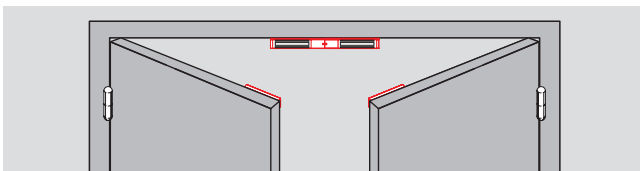


Пластина крепления якоря 600

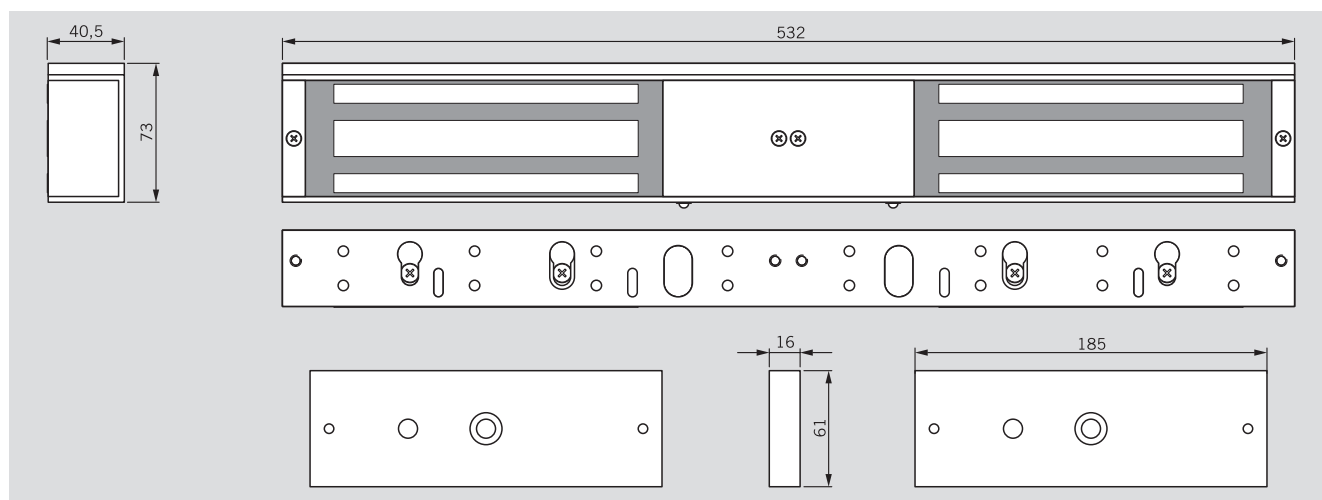
Пластина крепления якоря EMC 600 ALH и EMC 600-2 ALH

19860526

Типовое применение

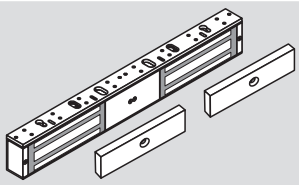
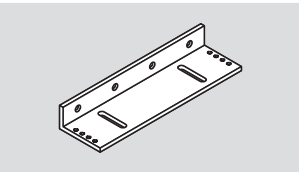
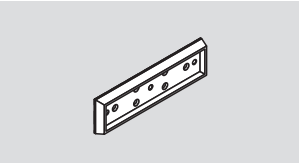


EMC 1200-2 ALH

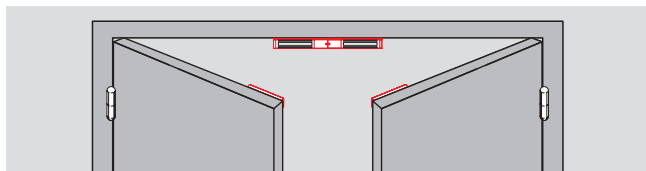


Технические характеристики

Удерживающая сила	534 кг. х 2	Светодиодная индикация состояния	Да (каждый магнит)
Монтаж	Накладной	Рабочая температура	от -20°C до 55°C
Размеры магнита	532 Д x 73 Ш x 40,5 В мм	IP класс защиты	20
Размеры якоря	185 Д x 61 Ш x 16 В мм х 2	Сертификаты	RoHS, CE
Режим работы	Нормально открытый (подача питания для запираения замка)	Область применения	Периметр (двупольные вандалозащищённые распашные двери, входные двери со взломостойким контролем доступа)
Питание	12/ 24 V DC		
Ток потребления	500 мА/ 250 мА (каждый магнит)		
Датчик состояния замка	Да (каждый магнит)		

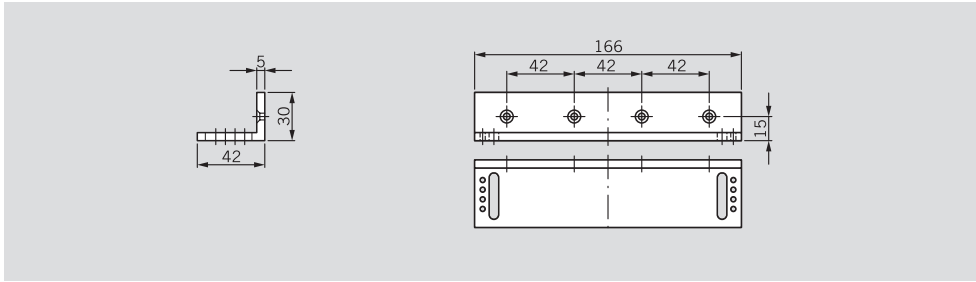
Описание	Артикул
 <p>EMC 1200-2 ALH Двойной электромагнитный замок с удерживающей силой 534 кг. на замок, накладного монтажа, с датчиком состояния замка, светодиодной индикацией состояния замка, корпус из анодированного алюминия</p>	19860505
 <p>L-кронштейн 1200 L-кронштейн для EMC 1200 ALH и EMC 1200-2 ALH</p>	19860522
 <p>Пластина крепления якоря 1200 Пластина крепления якоря для EMC 1200 ALH и EMC 1200-2 ALH</p>	19860527

Типовое применение

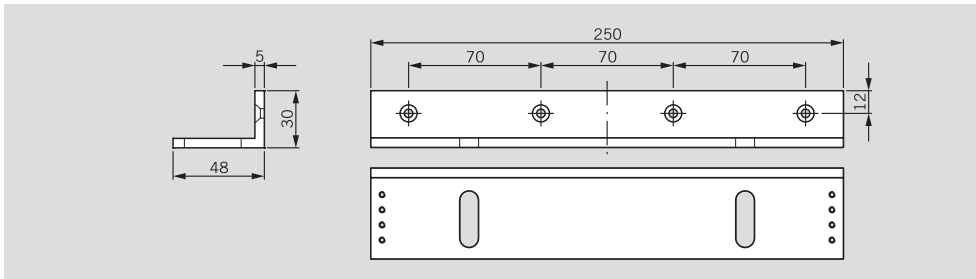


АКСЕССУАРЫ

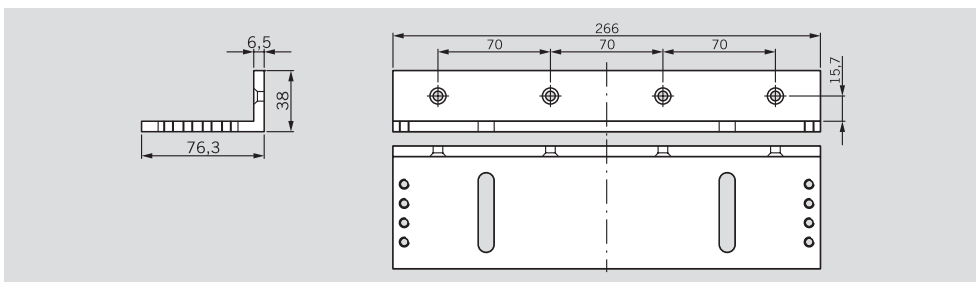
L-кронштейн 400



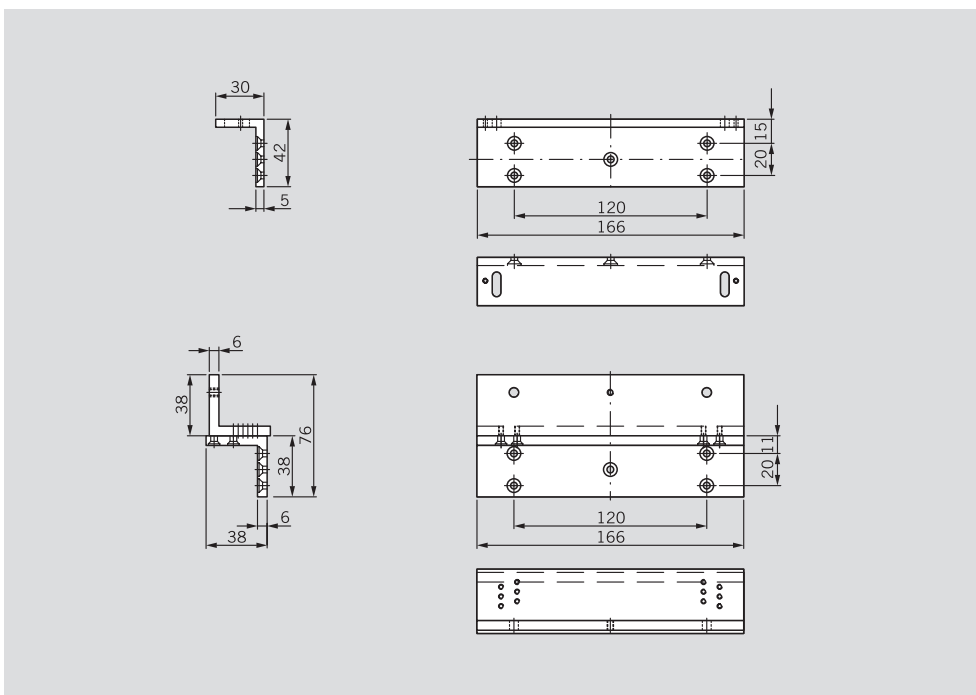
L-кронштейн 600



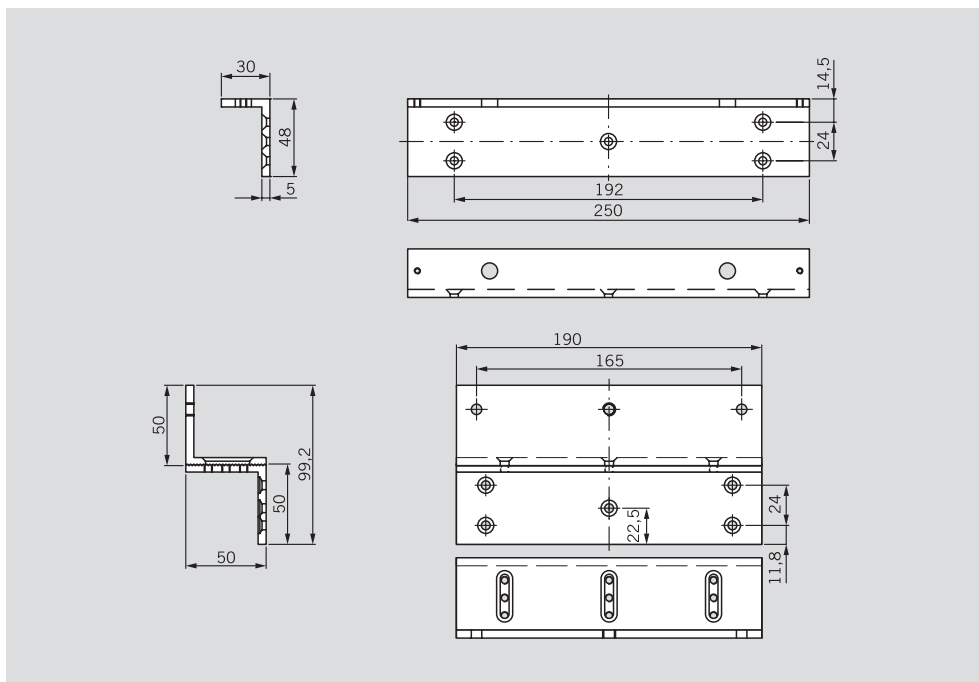
L-кронштейн 1200



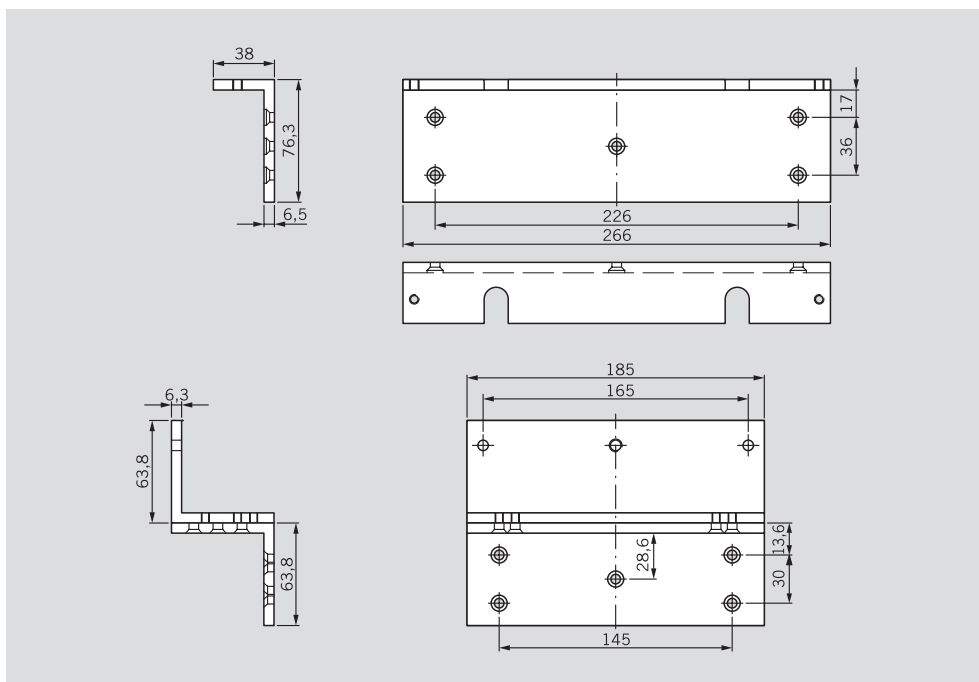
L+Z кронштейн 400



L+Z кронштейн 600

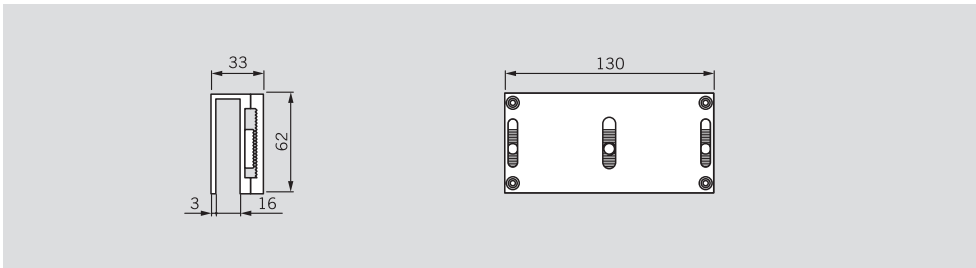


L+Z кронштейн 1200



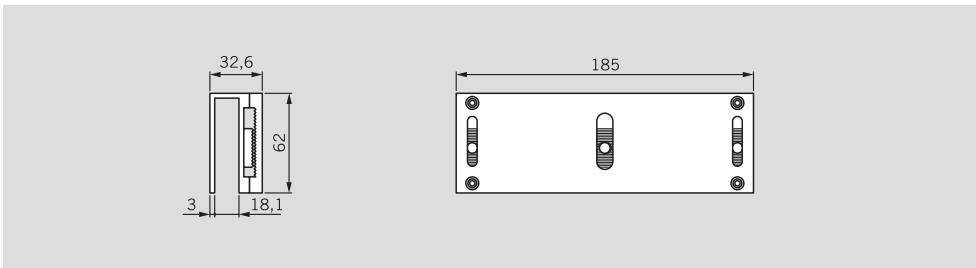
UBG 10/12 для EMC 400

Кронштейн для стеклянной двери

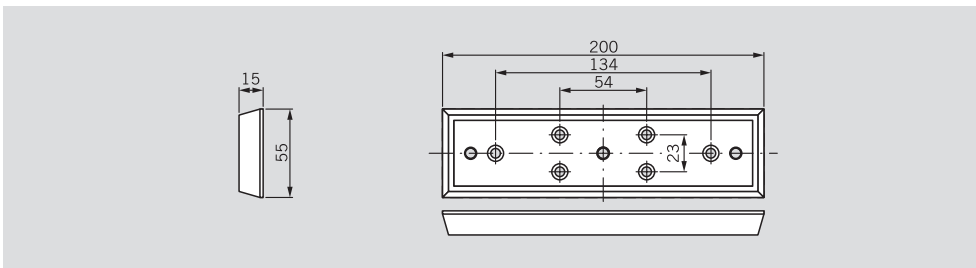


UBG 10/12 для EMC 600

Кронштейн для стеклянной двери



Пластина крепления якоря 600



Пластина крепления якоря 1200

