

## Система вызова экстренной помощи для маломобильных групп населения «АЛЬФА - МГН»



**Комплект  
AL-MGN2**

## Назначение:

Система «Альфа-МГН» предназначена для вызова помощи лицам с ограниченными возможностями. Вызов осуществляется путем подачи сигнала, на пост диспетчера, от внешних индивидуальных устройств.

Разработана в соответствии с международными и российскими требованиями к правам инвалидов.

Соответствует требованиям СП59.13330.2012

## Комплект «AL-MGN2»

Предназначен для увеличения количества вызываемых зон базового комплекта «AL-MGN1», а также для работы в автономном режиме.

Комплектация:

- внешнее устройство вызова «AL-RB» - 1 шт.
- устройство отмены вызова «AL-CB» - 1 шт.
- светозвуковой сигнализатор «AL-DI» - 1 шт.

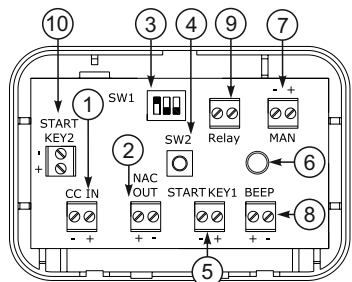
## Устройство отмены вызова «AL-CB»

Предназначено для отмены подачи сигнала «Вызов». В зоне нажатия на кнопку нанесена надпись «Сброс».

Питание устройства осуществляется от блока контроля «AL-SPX4» по двухпроводной контролируемой линии связи. Допускается подключение до двух устройств «AL-RB».



Рис.2



## Назначение индикации и управления:

- 1 - вход «CC IN»\*
- 2 - выход «NAC OUT»\*
- 3 - DIP переключатель режимов работы
- 4 - кнопка «Сброс»
- 5 - вход подключения устр-ва «AL-RB» №1
- 6 - световой индикатор\*\*
- 7 - вход подключения блока «AL-SPX4»
- 8 - вход подключения сигнализатора «AL-DI»
- 9 - выход реле «Неисправность»\*\*
- 10 - вход подключения устр-ва «AL-RB» №2

\* используется в составе системы «ALENA»

\*\* при работе с «AL-SPX4» не используется

Таблица 1

Технические характеристики AL-CB	
Длина линий подкл. к «AL-RB», «AL-DI»	до 40 м***
Нагрузка реле «Неиспр.», В/А	70/0,1
Степень защиты оболочки, IP	54
Температура работы, С°	от -30 до +50
Влажность	от 0 до 95%
Габаритные размеры, мм	80x55x30
Вес не более, кг	0,2

\*\*\* при сопротивлении провода не более 3,6 Ом

Таблица 2

DIP (SW1)			Режим работы
1	2	3	
0	*	*	автоном. режим выкл
1	*	*	автоном. режим вкл
*	1	*	2 кнопки «AL-RB»
*	*	1	2 инд. «AL-DI»

Положение DIP переключателя SW1:  
1 - ON 2 - OFF

Основные технические характеристики изделия приведены в табл. 1.  
Режимы работы задаются DIP переключателем в соответствии с табл. 2

### Устройство вызова «AL-RB»

Предназначено для подачи сигнала «Вызов», на блок «AL-SPX4». Устройство имеет встроенный световой индикатор и кнопку «Вызов». В зоне нажатия на кнопку нанесена надпись «Вызов», дублированная шрифтом Брайля. Подключение к устройству «AL-CB» осуществляется по двухпроводной контролируемой линии связи.

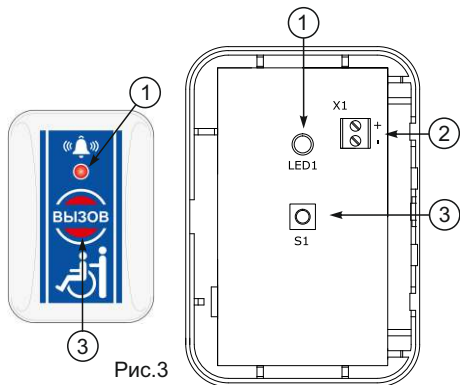


Рис.3

\* при сопротивлении провода не более 3,6 Ом

Таблица 3

Технические характеристики AL-CB	
Длина линий подключения, м	до 40*
Степень защиты оболочки, IP	54
Температура работы, С°	от -30 до +50
Влажность	от 0 до 95%
Габаритные размеры, мм	80x55x30
Вес не более, кг	0,2

#### Описание:

- 1 - световой индикатор (зеленый цвет - «Норма», красный цвет - «Вызов»)
- 2 - вход подключения к «AL-CB»
- 3 - кнопка «Вызов»

### Светозвуковой сигнализатор «AL-DI»

Предназначен для индикации сигнала «Вызов». Устанавливается снаружи помещения над дверным проёмом. Обеспечивает прерывистую световую и звуковую сигнализацию. Подключение сигнализатора к устройству «AL-CB» осуществляется по двухпроводной контролируемой линии связи. Допускается подключение к устройству «AL-CB» до двух штук (см. прил. 1, схема 2).

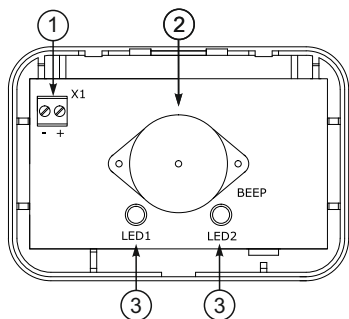
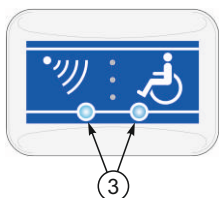


Рис.4

Таблица 4

Технические характеристики AL-CB	
Длина линий подключения, м	до 40
Степень защиты оболочки, IP	54
Температура работы, С°	от -30 до +50
Влажность	от 0 до 95%
Габаритные размеры, мм	80x55x30
Вес не более, кг	0,2

#### Описание:

- 1 - вход подключения к «AL-CB»
- 2 - звуковой сигнализатор
- 3 - световые индикаторы

## **Режимы работы**

Автономная работа системы «Альфа МГН» имеет следующие режимы:

- «Дежурный»;
- «Вызов»;
- «Неисправность»;

### **Дежурный режим**

В данном режиме осуществляется контроль линий подключения на отсутствие обрывов и коротких замыканий, а также состояние подключенных устройств к устройству «AL-SB». При подачи напряжения питания на устройство «AL-SB», система переходит в дежурный режим, а встроенный световой индикатор отображает состояние контролируемой зоны в соответствии с табл.3.

### **Режим «Вызов»**

Переход в данный режим осуществляется нажатием кнопки «Вызов» на устройстве «AL-RB», при этом происходит изменение цвета встроенного светового индикатора с зелёного свечения на красное. Для отмены режима «Вызов» необходимо нажать на кнопку «Сброс» устройства «AL-SB».

### **Режим «Неисправность»**

Данный режим предназначен для контроля исправности подключенных устройств и линий связи с ними. В случае возникновения неисправности в линии (например обрыв, короткое замыкание) световой индикатор на устройстве «AL-SB» светится желтым светом (см. табл.3).

Для перехода в дежурный режим необходимо выключить систему, отключив электропитание, и устранить неисправность в линии или заменить неисправное устройство.

Для осуществления перезапуска системы необходимо выключить электропитание на время не менее 30 сек, а затем снова включить.

Если система «Альфа-МГН» не предусматривает работу совместно с системой двухсторонней голосовой связи зон пожарного оповещения «ALENA», то для предотвращения перехода системы в режим неисправности необходимо установить в клеммные колодки «NAC OUT» и «CC\_IN» устройства «AL-SB» оконечные резисторы C2-33H-0,25 с номиналом  $10\text{ кОм} \pm 5\%$  и  $20\text{ кОм} \pm 5\%$ , (см. варианты подключения).

### **Порядок установки**

Перед началом работы внимательно изучите настоящее руководство. Монтаж и техническое обслуживание системы должно производиться только квалифицированными специалистами.

Выберите один из вариантов подключения системы (см приложение 1).

Установите устройства на объекте в защищённом от воздействия атмосферных осадков, механических повреждений и доступа посторонних лиц месте.

Произведите монтаж всех линий и устройств входящими в состав системы. Для доступа к клеммным колодкам, при помощи отвертки, необходимо снять крышки с устройств, путем отжатия удерживающих лепестков, расположенных в торце каждого корпуса.

Установите с помощью DIP переключателя SW1 режимы работы устройств. Установите оконечные резисторы в клеммные колодки «NAC OUT» и «CC\_IN» устройства «AL-SB».

Подключите внешний источник электропитания к клеммной колодке «MAN» на плате устройства «AL-SB».

### **Обслуживание системы**

Проверки и регламентные работы следует выполнять в соответствии с требованиями действующих нормативных документов.

К проведению работ по техническому обслуживанию и проверкам может допускаться только квалифицированный персонал.

Оборудование подлежит проверке не реже два раза в год или чаще, если этого требуют действующие нормативные документы.

Необходимо проверять исправность всего оборудования входящего в состав системы.

Если оборудование системы вызова экстренной помощи «Альфа-МГН» работает неправильно, обратитесь в сервисную организацию и примите меры к устранению возникших неисправностей.

Если недоступны представители сервисной организации, свяжитесь с изготовителем оборудования.

В данном приложении приведены различные варианты использования системы помощи МГН.

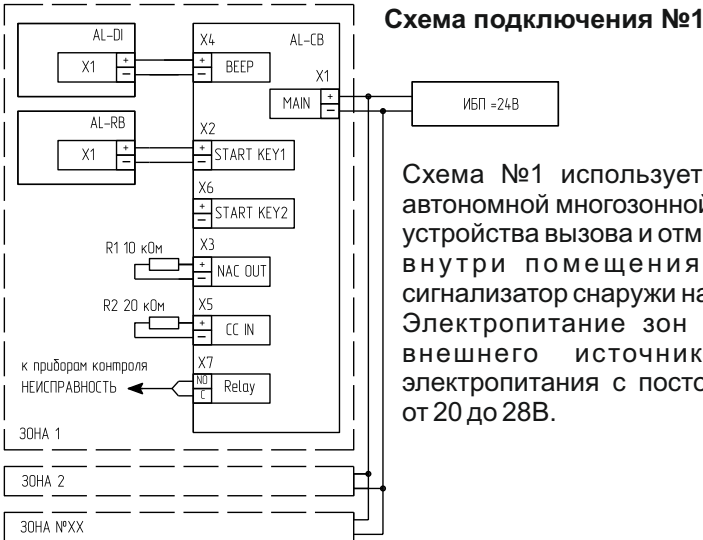


Схема №1 используется для организации автономной многозонной системы вызова, где устройства вызова и отмены устанавливаются внутри помещения, а светозвуковой сигнализатор снаружи над дверным проемом. Электропитание зон осуществляется от внешнего источника бесперебойного электропитания с постоянным напряжением от 20 до 28В.



Схема №2 отличается от схемы №1 только количеством подключенных к «AL-CB» устройств вызова и индикации в зоне, причем комбинация этих устройств может быть любой.

Электропитание зон вызова осуществляется от внешнего источника электропитания с постоянным напряжением от 20 до 28В.

### Вариант №3

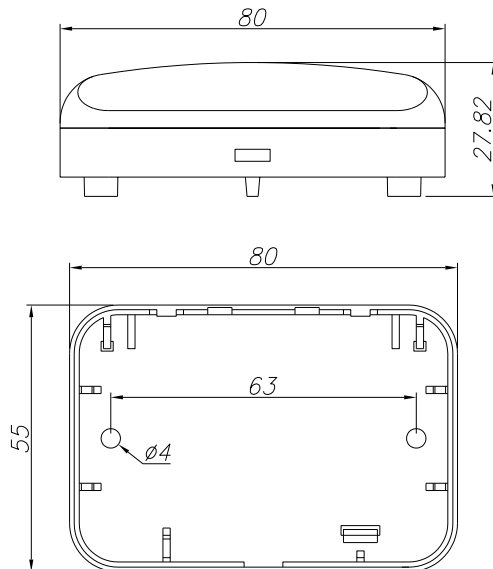
Данный вариант подключения возможен, когда необходимо неограниченное число автономных зон вызова МГН.



Электропитание устройств осуществляется от внешнего источника электропитания с напряжением от 20В до 28В.

Для передачи сигнала неисправности во внешние цепи контроля, предусмотрен выход «Relay», расположенный на плате устройства «AL-CB».

Габаритные и установочные размеры  
«AL-RB», «AL-CB», «AL-DI»



## **Свидетельство о приемке**

Комплект «AL-MGN2» в составе системы вызова экстренной помощи для маломобильных групп населения «АЛЬФА-МГН» соответствует конструкторской документации и признан годным к эксплуатации.

Дата выпуска:

Заводской номер:

Штамп ОТК

## **Гарантийные обязательства**

Срок гарантийных обязательств один год.

В течение этого срока изготовитель обязуется производить бесплатно, по своему усмотрению, ремонт, замену либо наладку вышедшего из строя прибора.

На приборы, имеющие механические повреждения, следы самостоятельного ремонта или другие признаки неправильной эксплуатации, гарантийные обязательства не распространяются.

Срок гарантийного обслуживания исчисляется со дня покупки прибора.

Срок эксплуатации системы помощи МГН не более 10 лет.

Дата продажи:

Название организации:

Штамп ОТК

## **Контактная информация**

Техническая поддержка:

Адрес: Россия, 197022, город Санкт-Петербург, Каменноостровский пр., 57-2Н,

Тел: +7 (812) 346-07-90

Факс: +7 (812) 346-07-89

Web: <http://omegasound.ru>

E-mail: [info@omegasound.ru](mailto:info@omegasound.ru)

Производство:

ООО "НПП "Омега Саунд"

Адрес: Россия, 197022, город Санкт-Петербург, ул. Чапаева, д. 17