

ТРАНСПОРТИРОВАНИЕ И ХРАНЕНИЕ

Упакованные УКП могут транспортироваться всеми видами транспорта, кроме негерметизированных отсеков самолетов и открытых палуб судов, в соответствии с правилами перевозки грузов, действующими на соответствующем виде транспорта.

Не допускается попадание атмосферных осадков на упаковку УКП.

УКП должны храниться в упакованном виде при температуре окружающего воздуха от 5 до 40 °С, относительной влажности не более 80% при температуре 25 °С и отсутствии в окружающем воздухе кислотных, щелочных и других агрессивных примесей.

ГАРАНТИИ ИЗГОТОВИТЕЛЯ

Предприятие-изготовитель (изготовитель) гарантирует соответствие устройства УКП-12-1 требованиям ТУ 6652-016-18336261-2015 при соблюдении условий эксплуатации, хранения и транспортирования.

Гарантийный срок эксплуатации - 18 месяцев со дня продажи, но не более 24 месяцев со дня изготовления.

Гарантийный срок хранения - 6 месяцев со дня изготовления.

Срок службы - не менее 5 лет.

Гарантийный ремонт производится изготовителем или его уполномоченным представителем.

Гарантийный ремонт блока не производится в случаях:

- нарушения правил транспортирования, хранения и монтажа;
- механических повреждений;
- аварийных электрических воздействий;
- действий неуполномоченных лиц.

Изготовитель имеет право производить изменения конструкции блока, не ухудшающие его эксплуатационные параметры.

Спорные вопросы по работоспособности блока рассматриваются на оборудовании изготовителя.

Изготовитель:
ООО "НПО "ВИЗИТ" им. В.Ф.Сотникова", Россия

Штамп ОТК:
Год выпуска:

По заказу:
ООО НПФ "МОДУС-Н", Россия, 127055,
г. Москва, ул. Бутырский вал, д. 50.
Многоканальный тел/факс: (499) 251-13-00
E-mail: domofon@domofon.ru
www.domofon.ru

ООО "Торговая домофонная компания", Украина,
03150, г. Киев, ул. В.Тютюнника, д. 5, офис 54
Телефон: (044) 246-65-38
E-mail: sale@doorphone.kiev.ua
www.domofon-vizit.kiev.ua



Поле для заполнения торговой организацией

Дата продажи:

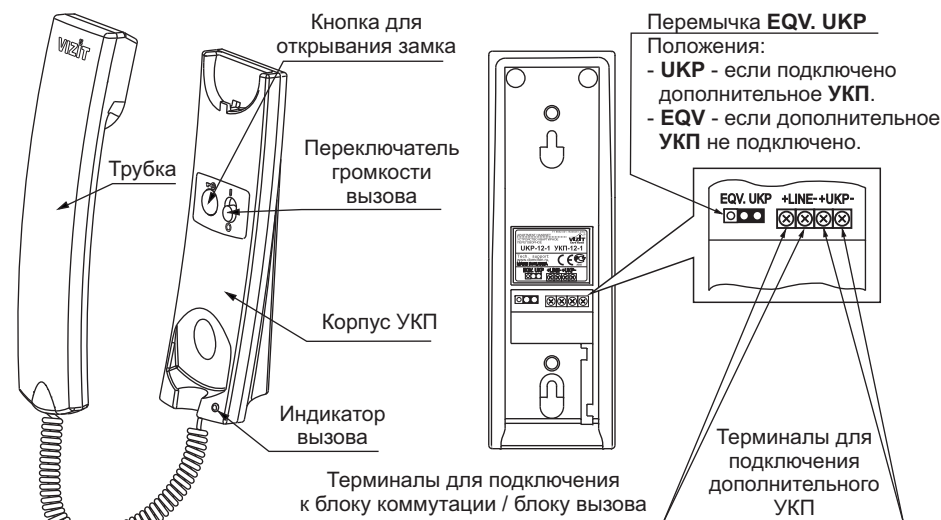
Штамп:

УКП-12-1

ПАСПОРТ



Устройство квартирное переговорное **УКП-12-1** (в дальнейшем - **УКП**) предназначено для работы в составе домофонов **VIZIT**.



Внешний вид УКП

ФУНКЦИИ

- Подключение дополнительного УКП
- Звуковой вызов абонента
- Дуплексная связь между абонентом и посетителем
- Кнопка открывания замка
- Переключатель громкости вызова
- Индикатор вызова

ТЕХНИЧЕСКИЕ ДАННЫЕ

Габаритные размеры, мм, не более:

- ширина x высота x глубина **54 x 200 x 40**
Масса, кг, не более **0,18**

УКП предназначено для эксплуатации при температуре воздуха от **5 до 45 °С** и относительной влажности не более **93%** при температуре **25 °С**.

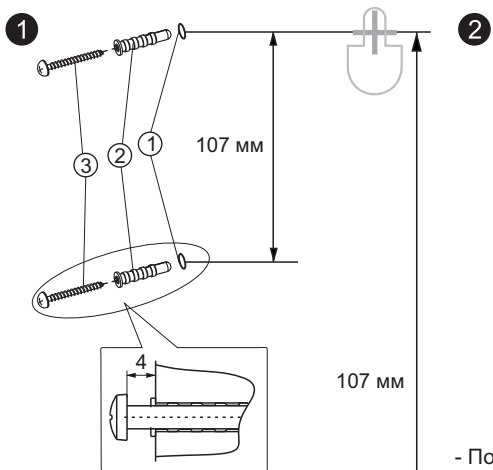
КОМПЛЕКТНОСТЬ

УКП, шт. **1**
Комплект принадлежностей, шт. **1**
Паспорт, шт. **1 на 1 ящик**

УКАЗАНИЯ МЕР БЕЗОПАСНОСТИ

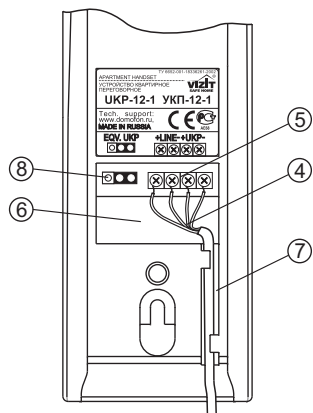
В **УКП** нет напряжений выше **15 В**.
Не подключайте **УКП** к телефонной линии.

ПОРЯДОК УСТАНОВКИ



- Просверлите в стене 2 отверстия (1) диаметром 6 мм, глубиной 40 мм и межцентровым расстоянием 107 мм. Для разметки отверстий можно использовать приведённый шаблон.

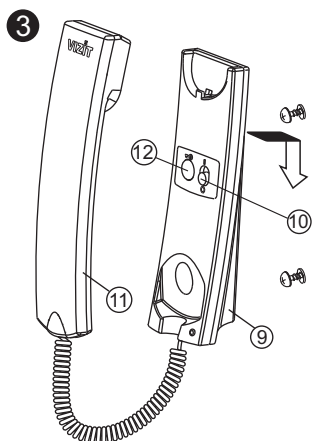
- Установите дюбели (2) в эти отверстия и закрутите шурупы 3.5x22 (3) в дюбеля. Дюбели и шурупы входят в комплект поставки **УКП**.



- Подключите соединительные провода (4) к терминалам подставки (5) в соответствии со схемами, приведенными в разделе **ПРИМЕРЫ СХЕМ СОЕДИНЕНИЙ**. Подключение выполняется с соблюдением полярности.

- Уложите соединительные провода в нишу (6) и паз (7).

- Установите переключку **EQV. UKP** (8) в нужное положение:
 - **УКП** - если подключено дополнительное **УКП**.
 - **EQV** - если дополнительное **УКП** не подключено.



- Зафиксируйте подставку (9) на стене.

- Установите переключатель громкости вызова (10) в нужное положение: положение 0 переключателя громкости вызова соответствует **минимальной**, положение 1 - **максимальной** громкости вызова. Положение переключателя влияет также на громкость связи.

- Уложите трубку (11) на подставку.

Примечание: Кнопка (12) предназначена для открывания замка двери. Замок открывается при нажатии кнопки только во время разговора.

ПРИМЕРЫ СХЕМ СОЕДИНЕНИЙ

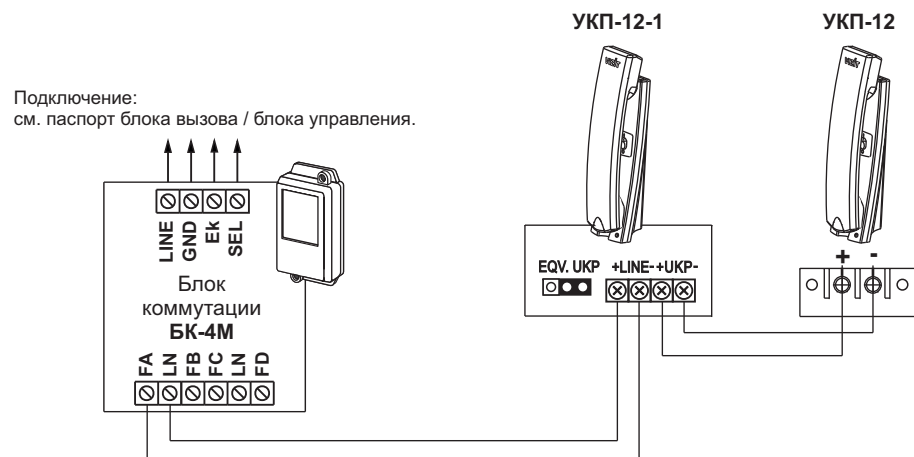
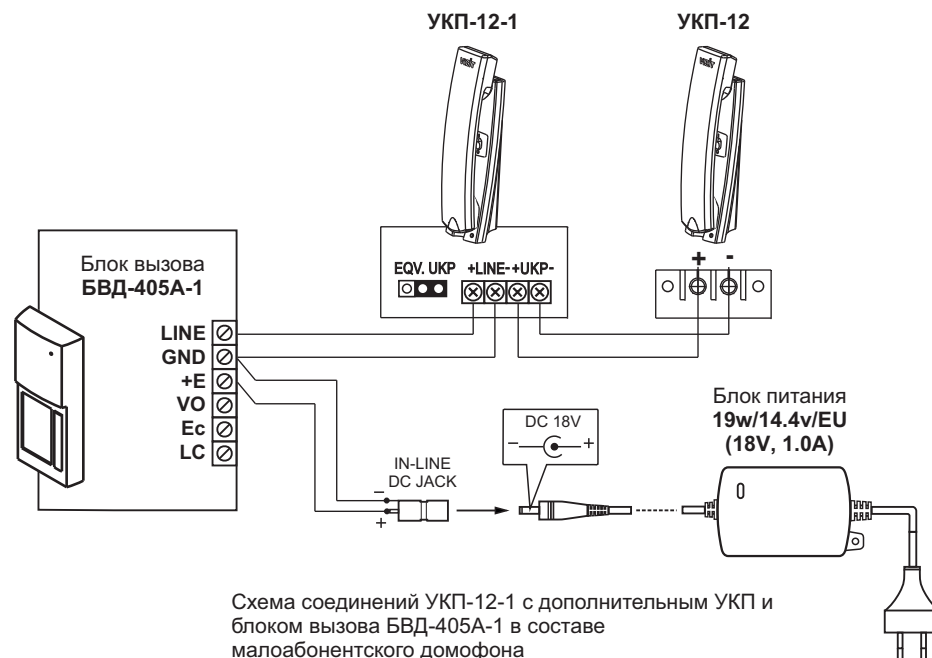


Схема соединений УКП-12-1 с дополнительным УКП и блоком коммутации БК-4М в составе многоабонентского домофона