

ПАСПОРТ
IP-видеокамера CD330



10. Свидетельство о приемке.

IP-видеокамера CD330 исправна, работоспособна и признана годной к эксплуатации.

Серийный номер изделия: _____

Дата продажи: _____

штамп
продавца

Внимание! Исправление даты не допускается.

Я, покупатель, проверил изделие на отсутствие механических, термических и прочих повреждений, а также комплектацию (изделие укомплектовано в полном объеме согласно данному паспорту). Оборудование получено мной в рабочем состоянии, претензий не имею.

От продавца _____
подпись

От покупателя _____
подпись

При отсутствии подписи со стороны продавца гарантийные условия на данный товар не распространяются.

ИЗГОТОВИТЕЛЬ:
ООО "НПП "Бевард"
Россия.

1. Технические характеристики.

Общие:

Сенсор	1 Мп, КМОП 1/4" OmniVision, День/Ночь
Чувствительность	0.1 лк (день) / 0.05 лк (ночь)
Объектив	2.5 мм
Угол обзора	90° по горизонтали
Увеличение	Цифровое
WDR	Цифровой, 3 предустановки
Шумоподавление	2D/3DNR/SmartNR (регулировка уровня)
Скорость затвора	От 1/25 до 1/8000 сек.
Дополнительно	Электромеханический ИК-фильтр, ИК-подсветка

Видео:

Формат сжатия	H.264
Разрешение	1280x720, 960x480, 640x360
Скорость кадров	До 25 к/с, зависит от настроек CamDrive
Скорость передачи	от 128 кбит/с до 1 Мбит/с, зависит от тарифа
Параметры изображения	Через веб-интерфейс; яркость, контрастность, оттенок, насыщенность, резкость, гамма-коррекция

Сеть и интерфейсы:

Сетевой интерфейс	10Base-T/100Base-TX Ethernet порт
Соединение	DHCP
Взаимодействие	Личный кабинет CamDrive, веб-интерфейс
Карта памяти	Поддержка карт microSD/SDHC до 32 Гб
Стандарт Wi-Fi-модуля	IEEE 802.11b, 802.11g, 802.11n
Частотный диапазон	От 2.312 до 2.487 ГГц
WPS	Авторизация нажатием кнопки
Шифрование	Без шифрования, WEP 64/128 бит, WPA, WPA2
Тип антенны	Внешняя, 2dBi
Аудио	Встроенный динамик; активный микрофон с AGC

Запись и события:

Запись видео	по расписанию: постоянная запись, детекция движения (регулировка порога срабатывания), PIR-сенсор
--------------	---

ИК-подсветка:

Светодиоды	ИК-светодиод третьего поколения (1 шт.), 850 нм
Режим работы	Автоматическое вкл./выкл. - по датчику
Угол освещения, дальность	До 8 м, угол 60°

Эксплуатация:

Питание	12 В 0.35 А (DC)
Потребляемая мощность	До 4.2 Вт
Рабочий диапазон температур	От -10 до +50°С
Материал корпуса	Пластик
Размеры (ШхВхГ)	66х96х43 мм
Вес	385 г (нетто)
Системные требования	Firefox, Chrome, Internet Explorer 9.0 в среде Windows XP/2003/Vista/7/8/10, Safari 5.0, Chrome в среде iOS 2.xx и выше, Android 2.3.x и выше, iOS4 и выше

2. Комплект поставки.

2.1 IP-камера (с объективом на выбор)	1 шт.
2.2 Блок питания 12В (DC)	1 шт.
2.3 Комплект крепежа	1 шт.
2.4 Кронштейн	1 шт.
2.5 Руководство по быстрой установке	1 шт.
2.6 Карта регистрации CamDrive	1 шт.
2.7 Кабель патч-корд (1 м)	1 шт.
2.8 Wi-Fi-антенна	1 шт.
2.9 Упаковочная тара	1 шт.

3. Назначение.

Миниатюрная камера CD330 с Wi-Fi-модулем, встроенными активным микрофоном и активным динамиком готова к быстрой установке и круглосуточной эксплуатации совместно с сервисом хостингового видеонаблюдения CamDrive. Возможность получать высококачественную аудиоинформацию является значительным дополнением для видеонаблюдения с разрешением HD в режиме реального времени с возможностью резервной записи на карту памяти формата MicroSD. Кроме этого CD330 оснащена электромеханическим ИК-фильтром и ИК-подсветкой, а также встроенным PIR-сенсором в дополнение к классическому детектору

4. Устройство и принцип работы.

Сервис CamDrive позволяет удаленно наблюдать за происходящим в реальном времени с одной или нескольких камер, а также просматривать видеонаблюдение и управлять его настройками, используя только веб-браузер. Установка дополнительного программного обеспечения не требуется. Просмотр видео возможен как с мобильных устройств, например, iPhone, так

и с ПК, ноутбуков, планшетов. Необходимо только подключить видеочасть к сети Интернет и пройти процедуру регистрации в Личном кабинете сервиса CamDrive. Такая простота и легкость в подключении достигается за счет использования уникальных технологий и разработок компании "Бевард".

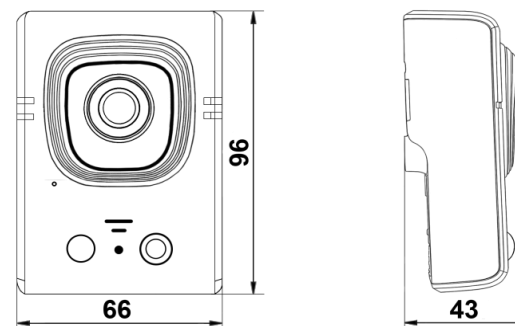
5. Установка.

ВНИМАНИЕ! Перед включением оборудования внимательно ознакомьтесь с руководством по подключению. Помните, что неправильная установка и настройка оборудования может привести к нарушениям работоспособности и выходу из строя!

ВНЕШНИЕ ИНТЕРФЕЙСЫ

Разъем питания	Предназначен для подключения питающего напряжения к камере
SMA-разъем	Разъем подключения WiFi-антенны из комплекта поставки
Ethernet	Разъем подключения к сети LAN с помощью штекера RJ-45
Слот MicroSD	Разъем для подключения карты памяти MicroSD/MicroSDHC

6. Габаритный чертёж.



7. Сертификация.

Сертификат соответствия ЕАЭС N RU Д-РУ.РА03.В.77127/21
Срок действия с 22.12.2021 по 21.12.2026

8. Утилизация.

Изделие утилизировать как бытовую технику согласно правилам, установленным органами самоуправления региона утилизации.

9. Гарантийные обязательства.

Гарантийные обязательства представлены на сайте по ссылке:
<http://www.beward.ru/contact/service/>