



ИСТОЧНИК БЕСПЕРЕБОЙНОГО
ЭЛЕКТРОПИТАНИЯ



Сертификат
соответствия № ЕАЭС
RU C-RU.ЧС13.В.00473/22

ПАРУС 12-4,5М



РУКОВОДСТВО ПО ЭКСПЛУАТАЦИИ
САПО.436231.003РЭ

1

ОБЩИЕ СВЕДЕНИЯ

Благодарим Вас за выбор источника бесперебойного электропитания, изготовленного ООО НПО «Сибирский Арсенал». Это изделие обеспечит надёжную работу системы сигнализации на Вашем объекте.

Источник бесперебойного электропитания «ПАРУС 12-4,5М» (далее – ИЭ) предназначен для обеспечения бесперебойного электропитания устройств охранно-пожарной сигнализации, камер видеонаблюдения, электромеханических замков и других потребителей при номинальном напряжении 12 В постоянного тока.

Электропитание ИЭ осуществляется от сети переменного тока 50 Гц напряжением от 176 В до 253 В и от встроенного аккумулятора (далее – АКБ) номинальной ёмкостью 7 Ач или 12 Ач, 12 В.

Для защиты органов управления (выключателя выходного напряжения) от несанкционированного доступа служит перемычка J2.

ИЭ предназначен для установки внутри охраняемого объекта и рассчитан на круглосуточный режим работы. ИЭ обеспечивает автоматический переход на питание от аккумулятора при отсутствии напряжения сети.

Особенности ИЭ:

- возможность работы с перегрузкой по току и ёмкостной нагрузкой до 16000 мкФ;
- электронная защита от «переплюсовки» и глубокого разряда аккумулятора;
- электронная защита выхода от короткого замыкания;
- КПД ИЭ при номинальной нагрузке при питании от сети в диапазоне от 176 В до 253 В не менее 85 %;
- звуковая сигнализация ИЭ при коротком замыкании или перегрузке при питании от сети 220 В или от аккумулятора.

Технические характеристики

Параметр		Значение
Постоянное выходное напряжение	при наличии сети	от 13 до 14 В
	при отсутствии сети	от 10 до 13 В
Пульсации напряжения (от пика до пика) на частоте 50 Гц, не более		200 мВ
Мощность, потребляемая от сети переменного тока во всех режимах, не более		95 ВА
Максимальный выходной ток, не более		4,5 А
Допустимая перегрузка по току при питании от сети 220 В длительностью до 2 минут при заряженном аккумуляторе, не более		6 А
Напряжение срабатывания защиты от глубокого разряда аккумулятора		от 10 до 10,5 В
Ток потребления от аккумулятора при отключенной нагрузке, не более		30 мА
Максимальное коммутируемое напряжение / ток по выходу «НСП»		72 В / 50 мА
Диапазон рабочих температур		от -10 до +40 °С
Относительная влажность воздуха при + 40 °С, не более		95 %
Габаритные размеры, не более		225 x 190 x 115 мм
Степень защиты оболочкой при монтаже на ровную поверхность		IP30
Масса без аккумулятора, не более		2,5 кг
Срок службы		10 лет

25.02.2022

Конструкция источника электропитания предусматривает его использование в настенном положении. ИЭ состоит из корпуса и съёмной крышки с панелью индикации. В корпусе установлена плата и расположен отсек для размещения аккумулятора.

На задней стенке корпуса предусмотрены отверстия для крепежа и выламываемые заглушки отверстий для ввода соединительных линий.

Внутри корпуса расположен винт для подключения заземления корпуса ИЭ.

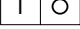
Конструкция ИЭ не предусматривает его эксплуатацию в условиях воздействия агрессивных сред и во взрывоопасных помещениях.

На панель индикации выведены световые индикаторы:

- «**ВЫХОД**» – при отсутствии выходного напряжения индикатор отключен, при наличии выходного напряжения индикатор светит зелёным светом, при перегрузке выхода гаснет;

- «**РЕЗЕРВ**» – при отсутствии аккумулятора индикатор отключен, при наличии исправного и заряженного аккумулятора индикатор светит зелёным светом, при неисправности или замыкании проводов аккумулятора индикатор мигает зелёным;

- «**СЕТЬ**» – индицирует наличие сетевого напряжения зелёным светом, при отсутствии сетевого напряжения индикатор отключен.

Справа, на боковой панели ИЭ расположен выключатель выходного напряжения , («I» - «Вкл» / «O» - «Выкл»), предназначенный для включения/выключения выходного напряжения 12 В. При замкнутой перемычке **J2** выходное напряжение всегда включено и не управляется выключателем.

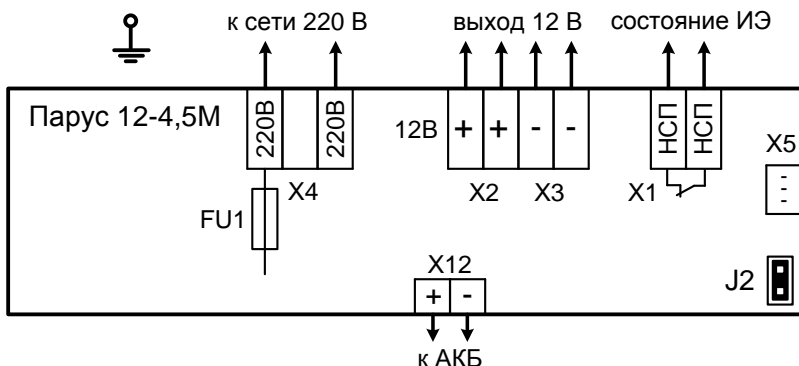


Рис.1 Схема внешних соединений

На плате источника электропитания расположены клеммники:

- «~220В» (X4) – вход подключения сети 220 В;
- «+ + - -», «12В», (X2, X3) – выход ИЭ 12 В (два клеммника) (выход подключения нагрузки);
- «НСП» (X1) – выход контроля неисправности («сухие» контакты).

В цепи сетевого питания ~220 В установлен самовосстанавливающийся предохранитель FU1, который не требует замены после срабатывания. В выходной цепи +12 В установлен самовосстанавливающийся предохранитель номинальным рабочим током 6 А.

ВНИМАНИЕ! После срабатывания самовосстанавливающегося предохранителя для восстановления его, необходимо отключить ИЭ от сети на время, необходимое для остывания предохранителя до «комнатной» температуры.

- X12 – вход (два жгута) для подключения аккумулятора 12 В, 7 Ач или 12 Ач.
- X5 – разъём, с подключенным жгутом, к выключателю выходного напряжения.

При подключении аккумулятора и при включении выходного напряжения подается однократный звуковой сигнал. При подключении неисправного аккумулятора, при «переплюсовке» аккумулятора и при перегрузке выхода по току, звуковой сигнал подается периодически, пока неисправность не будет устранена.

Выход контроля неисправности «НСП» замкнут при одновременном выполнении следующих условий:

- есть питание **220 В**;
- подключен исправный **АКБ**;
- **нет неисправностей ИЭ**;
- **включено выходное напряжение**.

Если хотя бы одно условие не выполняется – выход «НСП» разомкнут.

При перегрузке по току выхода срабатывает электронная защита ИЭ, отключается выходное напряжение 12 В, индикатор «**ВЫХОД**» гаснет и выдаётся звуковой сигнал. После устранения перегрузки выходное напряжение вернется в исходное состояние.

Не допускается продолжительная работа ИЭ в режиме короткого замыкания или перегрузки.

Подзаряд аккумулятора происходит в буферном режиме напряжением 13,7...13,9 В.

При разряде аккумулятора до уровня защиты от глубокого разряда (при длительном отсутствии сетевого напряжения) световой индикатор «**РЕЗЕРВ**» отключается и отключается выходное напряжение на выходе «**12В**», индикатор «**ВЫХОД**» гаснет.

ВНИМАНИЕ! В случае длительного отсутствия питания 220 В (более 1-2 суток), с целью предотвращения глубокого разряда аккумулятора, его необходимо отключить. Для этого достаточно снять клемму с «+» контакта аккумулятора.

3

ПОРЯДОК УСТАНОВКИ

Установите ИЭ в месте, где он защищен от воздействия атмосферных осадков, механических повреждений и доступа посторонних лиц.

Произведите монтаж линий:

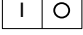
- извлеките (выломайте) заглушку (или заглушки) для ввода соединительных линий на задней стенке корпуса ИЭ;

- предварительно продев провода в отверстия в корпусе, подключите к ИЭ соединительные линии питания приборов (нагрузки), провода состояния ИЭ – к клеммнику «НСП» (при необходимости) и сетевой кабель, см. – рис.1. **ВНИМАНИЕ!** Сетевой кабель должен иметь заземляющий провод, который необходимо подключить к заземляющему контакту, который расположен в центре основания корпуса ИЭ;

4

ПОДГОТОВКА К РАБОТЕ

- Проверьте правильность произведенного монтажа.
- Убедитесь в наличии заземления корпуса ИЭ (см. п.3 и 5).
- Подключите аккумулятор, соблюдая полярность. Красную клемму ИЭ – к плюсовому, синюю – к минусовому контакту аккумулятора.
- Подайте сетевое напряжение.

- Переведите выключатель выходного напряжения  в положение «I» («Включено»).
- Убедитесь, что индикаторы «**СЕТЬ**», «**РЕЗЕРВ**» и «**ВЫХОД**» отображают нормальное рабочее состояние источника электропитания (все светятся зелёным).
- Убедитесь, что напряжение на нагрузке соответствует паспортным данным.
- Отключите сетевое напряжение и убедитесь, что ИЭ перешел на резервное питание (индикатор «**СЕТЬ**» погас, индикаторы «**РЕЗЕРВ**» и «**ВЫХОД**» продолжают светиться зелёным).
- Закройте крышку ИЭ, опломбируйте её при необходимости.
- Подайте сетевое напряжение.

ВНИМАНИЕ! После отключения ИЭ от сети ~ 220 В повторное включение производить не ранее чем через 1 минуту.

5

УКАЗАНИЯ МЕР БЕЗОПАСНОСТИ

При установке и эксплуатации ИЭ необходимо руководствоваться «Правилами технической эксплуатации электроустановок потребителей» и «Правилами техники безопасности при эксплуатации электроустановок потребителей».

Следует помнить, что в рабочем состоянии к ИЭ подводится опасное для жизни напряжение от электросети 220 В.

Установку, демонтаж и ремонт ИЭ производить только при отключенном питании.

Запрещается закрывать вентиляционные отверстия корпуса ИЭ.

Запрещается транспортировать ИЭ с установленным в нем аккумулятором.

ВНИМАНИЕ! Перед подачей сетевого напряжения 220 В убедитесь в наличии заземления корпуса ИЭ и заземления крышки корпуса ИЭ! Без заземления корпуса и крышки, источник электропитания не включать!

Подключать ИЭ следует к розетке имеющей заземляющий контакт, т.к. заземление металлического корпуса ИЭ предусмотрено через заземляющий провод сетевого кабеля.

Все соединения внутри корпуса следует монтировать таким образом, чтобы они не касались платы ИЭ и токоведущих частей.

6

СВЕДЕНИЯ ОБ УТИЛИЗАЦИИ

Изделие не содержит драгоценных и токсичных материалов и утилизируется обычным способом. Не выбрасывайте изделие с бытовыми отходами, передайте его в специальные пункты приема и утилизации электрооборудования и вторичного сырья.



Аккумуляторы необходимо сдавать в пункты приёма отработанных аккумуляторных батарей.

7

КОМПЛЕКТ ПОСТАВКИ

Обозначение	Наименование	Кол-во
САПО.436231.003	Источник бесперебойного электропитания «ПАРУС 12-4,5М»	1 шт.
САПО.436231.003РЭ	Руководство по эксплуатации	1 шт.

8

СВИДЕТЕЛЬСТВО О ПРИЕМКЕ

Источник бесперебойного электропитания «ПАРУС 12-4,5М» соответствует требованиям ТУ 26.30.50-044-12690085-2021 и конструкторской документации, признан годным к эксплуатации.

Дата выпуска: _____ Заводской номер: _____ Штамп ОТК

9

ГАРАНТИЙНЫЕ ОБЯЗАТЕЛЬСТВА

Срок гарантийных обязательств 3 года.

В течение этого срока изготовитель обязуется производить бесплатно, по своему усмотрению, ремонт, замену либо наладку вышедшего из строя изделия. На изделия, имеющие механические повреждения или другие признаки неправильной эксплуатации гарантийные обязательства не распространяются.

Срок гарантийного обслуживания исчисляется со дня покупки изделия. При отсутствии отметки о продаже, срок гарантийного обслуживания исчисляется со дня даты выпуска.

Дата продажи: _____ Название торгующей организации: _____ МП

10

КОНТАКТНАЯ ИНФОРМАЦИЯ

Техническая поддержка	тел.: 8-800-250-53-33	(многоканальный)
Сервисный центр		skype: arsenal_servis
Россия, 633010,	тел.: (383) 363-98-67	e-mail:
Новосибирская обл., г.Бердск, а/я 12		support@arsenalnpo.ru
ООО НПО «Сибирский Арсенал»		
Россия, 630073, г.Новосибирск,	тел.: (383) 240-85-40	e-mail: info@arsenalnpo.ru
мкр.Горский, 8а		www.arsenal-sib.ru