



## **ООО «ВОЗРОЖДЕНИЕ»**

ОКПД2 27.90.40.190

ТУ 27.90.40-001-33120038-2018

УТВЕРЖДЕН

ВЗР.2499-00.00.000 ЛУ

### **КАЛИТКА МОДЕЛЬ К-17**

### **ВЗР.2499-00.00.000 ИМ ИНСТРУКЦИЯ ПО МОНТАЖУ**

Листов 32

2021

## СОДЕРЖАНИЕ

<b>1</b>	<b>Общие указания</b> .....	<b>4</b>
<b>2</b>	<b>Меры безопасности</b> .....	<b>5</b>
<b>3</b>	<b>Подготовка изделия к монтажу</b> .....	<b>6</b>
3.1	Порядок транспортирования изделия до места монтажа .....	6
3.2	Правила распаковывания изделия .....	6
3.3	Правила осмотра изделия .....	6
3.4	Требования к месту монтажа изделия .....	8
<b>4</b>	<b>Монтаж и демонтаж изделия</b> .....	<b>9</b>
4.1	Необходимое оборудование .....	9
4.2	Монтаж изделия.....	9
4.3	Демонтаж изделия.....	11
<b>5</b>	<b>Подключение и наладка Калитки</b> .....	<b>12</b>
5.1	Схема подключения калитки.....	12
5.2	Настройка режимов работы калитки .....	13
5.3	Подключение питания .....	19
5.4	Подключение пульта управления.....	20
5.5	Подключение системы контроля и управления доступом (опционально).....	20
5.6	Подключение пульта управления к контроллеру СКУД.....	24
<b>6</b>	<b>Комплексная проверка</b> .....	<b>27</b>
6.1	Осмотр и проверка готовности изделия к использованию.....	27
<b>7</b>	<b>Сдача смонтированного изделия</b> .....	<b>28</b>

Настоящая инструкция по монтажу (ИМ) распространяется на Калитку Oxgard K-17 и ее модификаций (далее по тексту – изделие).

ИМ устанавливает правила и порядок проведения работ по монтажу и пуску изделия.

Перед монтажом изделия следует дополнительно ознакомиться с Руководством по эксплуатации ВЗР.2499-00.00.000 РЭ.

В связи с постоянной работой по совершенствованию изделия в конструкцию могут быть внесены изменения, не нашедшие отражения в данной редакции ИМ.

В настоящем документе приняты следующие сокращения:

РЭ — руководство по эксплуатации;

ИМ — инструкция по монтажу;

ПУ—условное обозначение пульта управления;

БПУ 01 — базовый пульт управления;

УПУ 02 — универсальный пульт управления;

СКУД — система контроля и управления доступом;

ОПС — охранно-пожарная сигнализация;

НС — нормально замкнутое подключение;

НО — нормально разомкнутое подключение;

БП — блок питания.



Примечание—Калитка может поставляться с двумя различными пультами управления на выбор: БПУ 01 или УПУ 02

## 1 ОБЩИЕ УКАЗАНИЯ

При сборке и установке изделия для общей безопасности примите во внимание все рекомендации и указания, указанные в данной инструкции.

Перед началом проведения монтажных работ полностью отключите электропитание изделия.



### **ЗАПРЕЩАЕТСЯ:**

УСТАНАВЛИВАТЬ ИЗДЕЛИЕ ВНЕ СУХИХ И ОТАПЛИВАЕМЫХ ПОМЕЩЕНИЙ, КРОМЕ МОДИФИКАЦИЙ С ИНДЕКСОМ А.

ПРИМЕНЯТЬ ДЛЯ ЧИСТКИ ИЗДЕЛИЯ ХИМИЧЕСКИ АГРЕССИВНЫЕ К МАТЕРИАЛАМ КОРПУСА ПАСТЫ И ЖИДКОСТИ.

## 2 МЕРЫ БЕЗОПАСНОСТИ

Монтаж производить с соблюдением «Правил технической эксплуатации электроустановок потребителей» и «Правил техники безопасности при эксплуатации электроустановок потребителей».

К монтажу изделия допускается квалифицированный персонал, подготовленный для работ с электроприборами, прошедший инструктаж по технике безопасности при работе с электроустановками напряжением до 1000 В.



**ВНИМАНИЕ:** НЕСОБЛЮЖДЕНИЕ ТРЕБОВАНИЙ БЕЗОПАСНОСТИ, УКАЗАННЫХ В ДАННОМ РАЗДЕЛЕ, МОЖЕТ ПОВЛЕЧЬ ЗА СОБОЙ НАНЕСЕНИЕ УЩЕРБА ЖИЗНИ И ЗДОРОВЬЮ ЛЮДЕЙ, ПОЛНОЙ ИЛИ ЧАСТИЧНОЙ ПОТЕРЕ РАБОТОСПОСОБНОСТИ ИЗДЕЛИЯ И (ИЛИ) ВСПОМОГАТЕЛЬНОГО ОБОРУДОВАНИЯ.



**ВНИМАНИЕ:** ПРЕДПРИЯТИЕ-ИЗГОТОВИТЕЛЬ СНИМАЕТ С СЕБЯ ОТВЕТСТВЕННОСТЬ ЗА НАНЕСЕНИЕ УЩЕРБА ЖИЗНИ И ЗДОРОВЬЮ ЛЮДЕЙ, ПОЛНОЙ ИЛИ ЧАСТИЧНОЙ ПОТЕРЕ РАБОТОСПОСОБНОСТИ ИЗДЕЛИЯ И (ИЛИ) ВСПОМОГАТЕЛЬНОГО ОБОРУДОВАНИЯ ПРИ НЕСОБЛЮЖДЕНИИ ТРЕБОВАНИЙ БЕЗОПАСНОСТИ, УКАЗАННЫХ В ДАННОМ РАЗДЕЛЕ, А ТАКЖЕ ПРЕКРАЩАЕТ ДЕЙСТВИЕ ГАРАНТИИ НА ИЗДЕЛИЕ.

## **3 ПОДГОТОВКА ИЗДЕЛИЯ К МОНТАЖУ**

### **3.1 Порядок транспортирования изделия до места монтажа**

Изделие в заводской таре можно перевозить воздушным, крытым автомобильным и железнодорожным транспортом с защитой от прямого воздействия атмосферных осадков и пыли без ограничения дальности.

После перевозки при отрицательной температуре во избежание конденсации влаги изделие выдержать в помещении с нормальными климатическими условиями в течение 12 часов.

Погрузочные и разгрузочные работы должны осуществляться с соблюдением техники безопасности.

### **3.2 Правила распаковывания изделия**

3.2.1 Произвести внешний осмотр тары. Тара не должна иметь видимых повреждений.

3.2.2 Открыть транспортировочный ящик, распаковать и осмотреть состав изделия.

### **3.3 Правила осмотра изделия**

3.3.1 Проверить комплектность.

Комплектность проверять в соответствии с Формуляром ВЗР.2499-00.00.000 ФО.

3.3.2 Произвести внешний осмотр изделия. Изделие не должно иметь видимых повреждений.

3.3.3 В случае обнаружения повреждений составить рекламационный акт.

3.3.4 Калитка может поставляться в двух различных комплектациях:

1. Со створкой из нержавеющей трубы и вставкой из оргстекла, габаритные размеры и варианты размеров створок приведены на Рисунок 1

2. Со створкой из нержавеющей трубы и вставкой из нержавейки с наклейками, обозначающими направление разрешённого прохода, габаритные размеры приведены на 0

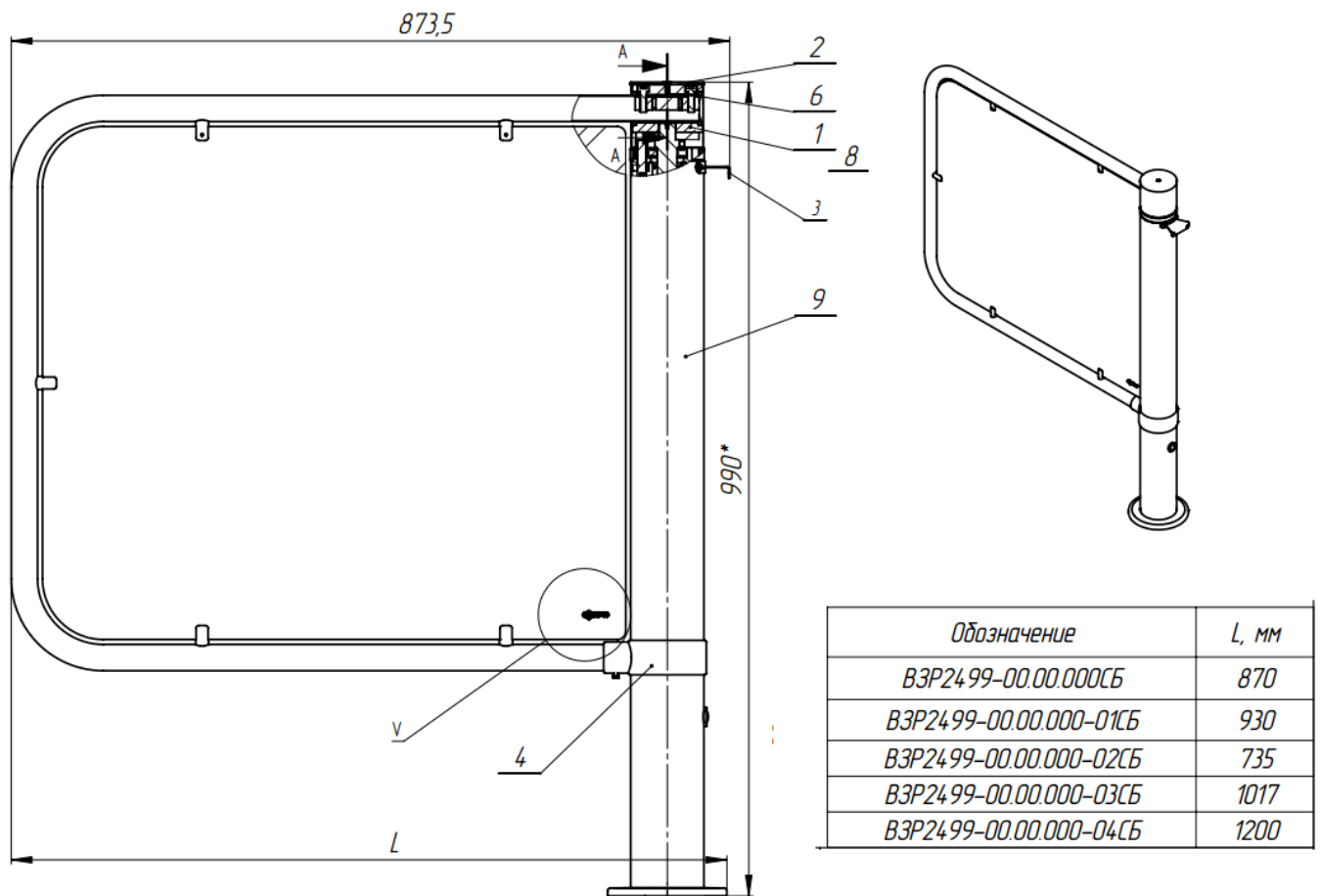
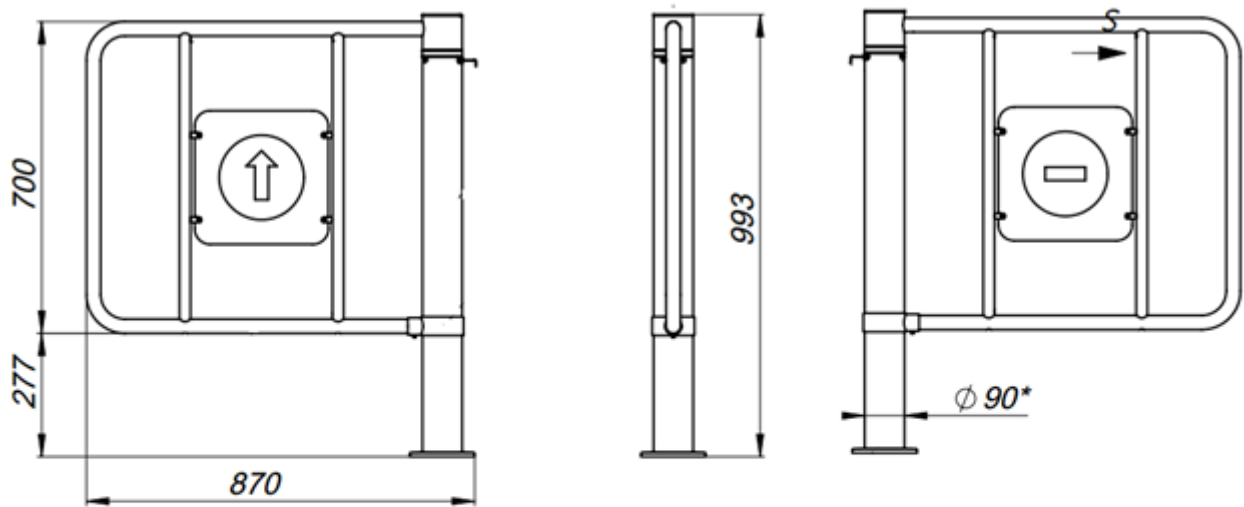


Рисунок 1 – Габаритные размеры калитки со створкой из оргстекла.



Обозначение	L, мм
B3P2499-00.00.000СБ	870
B3P2499-00.00.000-01СБ	930
B3P2499-00.00.000-02СБ	735
B3P2499-00.00.000-03СБ	1017
B3P2499-00.00.000-04СБ	1200

Рисунок 2 – Габаритные размеры калитки из нержавеющей трубы, со вставкой из нержавейки.

### 3.4 Требования к месту монтажа изделия



**ВНИМАНИЕ:** УСТАНАВЛИВАТЬ ИЗДЕЛИЕ НАДЕЖНО, ВО ИЗБЕЖАНИЕ РАСКАЧИВАНИЯ И (ИЛИ) ОПРОКИДЫВАНИЯ В ПРОЦЕССЕ ЭКСПЛУАТАЦИИ. В СЛУЧАЕ УСТАНОВКИ ИЗДЕЛИЯ НА ПОЛЫ НИЗКОЙ ПРОЧНОСТИ - ПРИНЯТЬ МЕРЫ ПО УКРЕПЛЕНИЮ ПОЛОВ В МЕСТЕ УСТАНОВКИ.



## 4 МОНТАЖ И ДЕМОНТАЖ ИЗДЕЛИЯ

### 4.1 Необходимое оборудование

Оборудование, используемое при монтаже изделия:

- 1) электроперфоратор;
- 2) сверло твердосплавное диаметром 16мм для сверления в полу отверстий под анкеры (рекомендуемый анкер SORMAT PFGES10 M10-60);
- 3) ключ для винтов с внутренним шестигранником S6;
- 4) отвертка крестовая;
- 5) отвес или уровень;
- 6) стальные подкладки для выравнивания изделия.

### 4.2 Монтаж изделия



**ВНИМАНИЕ:** ПЕРЕД НАЧАЛОМ МОНТАЖА ИЗДЕЛИЯ ВНИМАТЕЛЬНО ИЗУЧИТЬ ДАННЫЙ РАЗДЕЛ ИНСТРУКЦИИ.



**ВНИМАНИЕ:** РЕКОМЕНДУЕТСЯ ВЫПОЛНИТЬ РАЗМЕТКУ УСТАНОВОЧНЫХ ОТВЕРСТИЙ ПО ОТВЕРСТИЯМ ФЛАНЦА ОСНОВАНИЯ СТОЙКИ КАЛИТКИ С УЖЕ УСТАНОВЛЕННОЙ СТВОРКОЙ.

4.2.1 Подготовить горизонтальную площадку в месте установки изделия.

4.2.2 Подготовить штробу или кабельный канал от площадки к месту установки БП и ПУ.

4.2.3 Установить створку калитки на стойке при помощи установочных винтов. Убедиться, что створка калитки надежно закреплена на стойке.

4.2.4 Рисунок 3 – выполнить разметку и просверлить 3 отверстия диаметром 16 мм в полу под анкеры крепления стойки калитки.

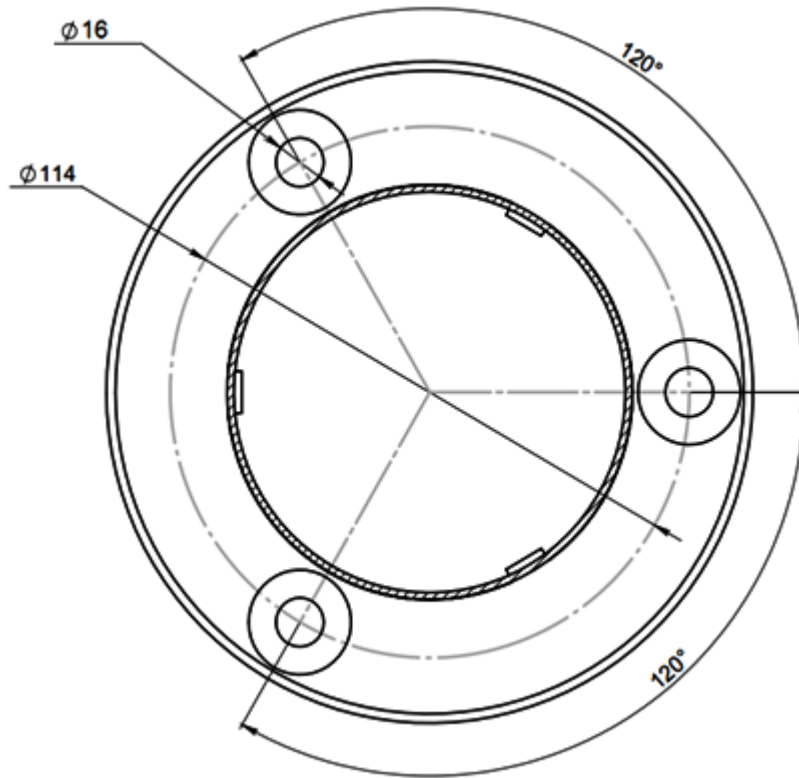


Рисунок 3 – Установочные размеры площадки

Глубина закладного отверстия должна превышать длину анкера на 5 мм. Вставить анкеры в отверстия.

4.2.5 Проложить в кабельный канал или штробу кабели БП и ПУ.

4.2.6 Установить стойку калитки на подготовленную площадку.

4.2.7 Совместить отверстия в основании калитки с анкерами в полу.

4.2.8 Проверить вертикальность установки калитки в 2-х плоскостях, при необходимости использовать стальные прокладки требуемой толщины для правильной установки калитки.

4.2.9 Закрепить фланец основания калитки тремя винтами М10, закрутив их в соответствующие анкеры с помощью ключа S6.

4.2.10 Завести в корпус изделия кабели от БП, СКУД и ПУ. Закрепить кабели кабельными стяжками.

### **4.3 Демонтаж изделия**

4.3.1 Демонтаж изделия для отправки на поверку или ремонт производить в следующем порядке:

- 1) выключить питание изделия;
- 2) отсоединить изделие от источника питания;
- 3) отсоединить кабельную часть изделия от дополнительных кабелей;
- 4) демонтировать изделие с установочной площадки.

4.3.2 Перед упаковкой очистить изделие от пыли и загрязнений.

4.3.3 Упаковать изделие в упаковочный ящик.

## 5 ПОДКЛЮЧЕНИЕ И НАЛАДКА КАЛИТКИ.

### 5.1 Схема подключения калитки

Рисунок 4 – схема калитки и подключения БП, УПУ02 и БПУ01 к плате управления калиткой.

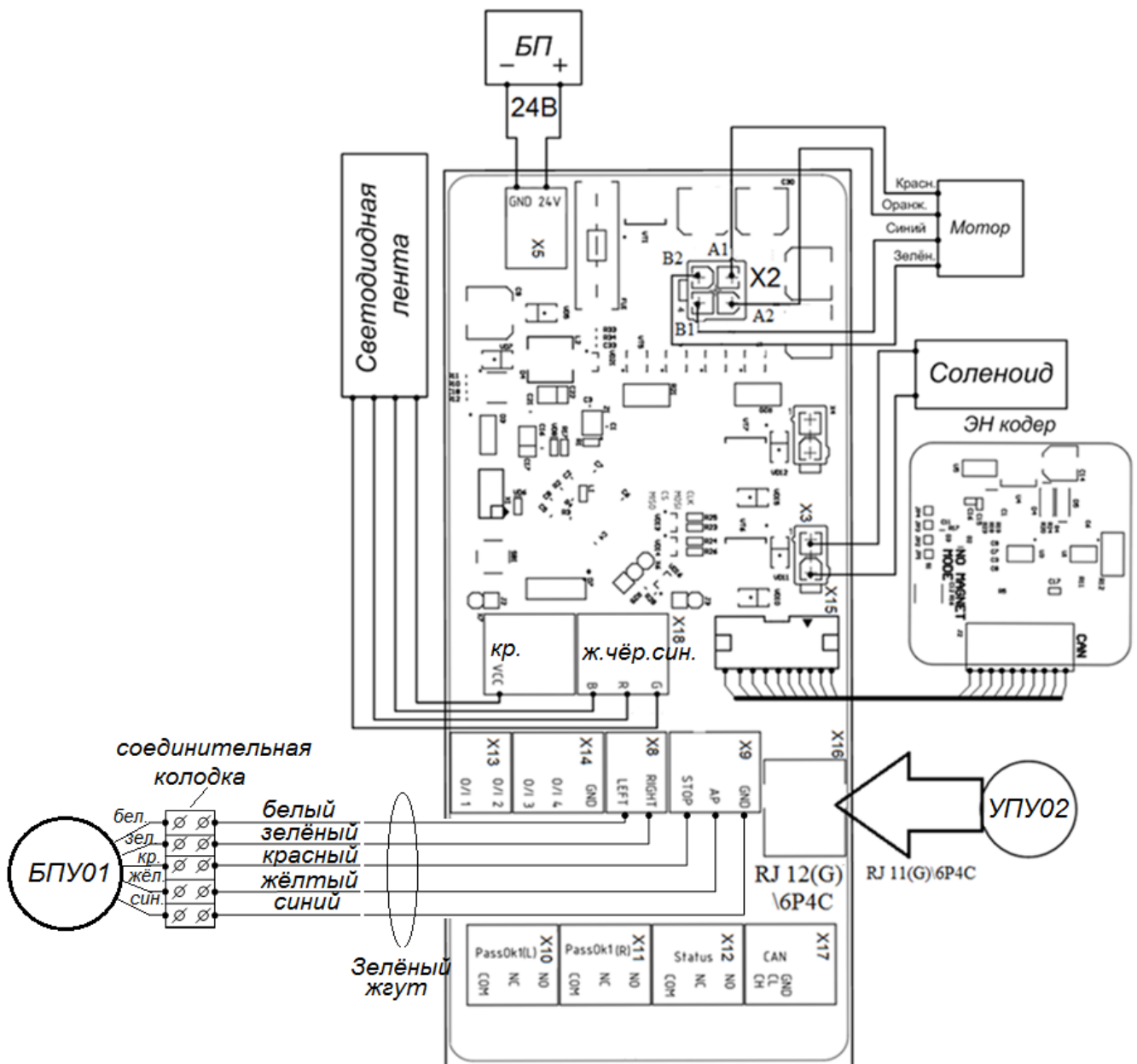


Рисунок 4 – Схема подключения калитки



**ВНИМАНИЕ:** С КАЛИТКИ ВЫВЕДЕНА СОЕДИНИТЕЛЬНАЯ КОЛОДКА С ЗЕЛЕНЫМ ЖГУТОМ НА КОНЦЕ, ДЛЯ ПОДКЛЮЧЕНИЯ БПУ 01. ДЛЯ ПОДКЛЮЧЕНИЯ УПУ 02, С КАЛИТКИ ВЫВЕДЕН ТЕЛЕФОННЫЙ ПРОВОД С РАЗЪЕМОМ RJ11(G)6P4C.

Рисунок 5 –показан внешний вид платы управления калиткой и расположение разъёмов для подключения БП, ПУ, СКУД и ОПС

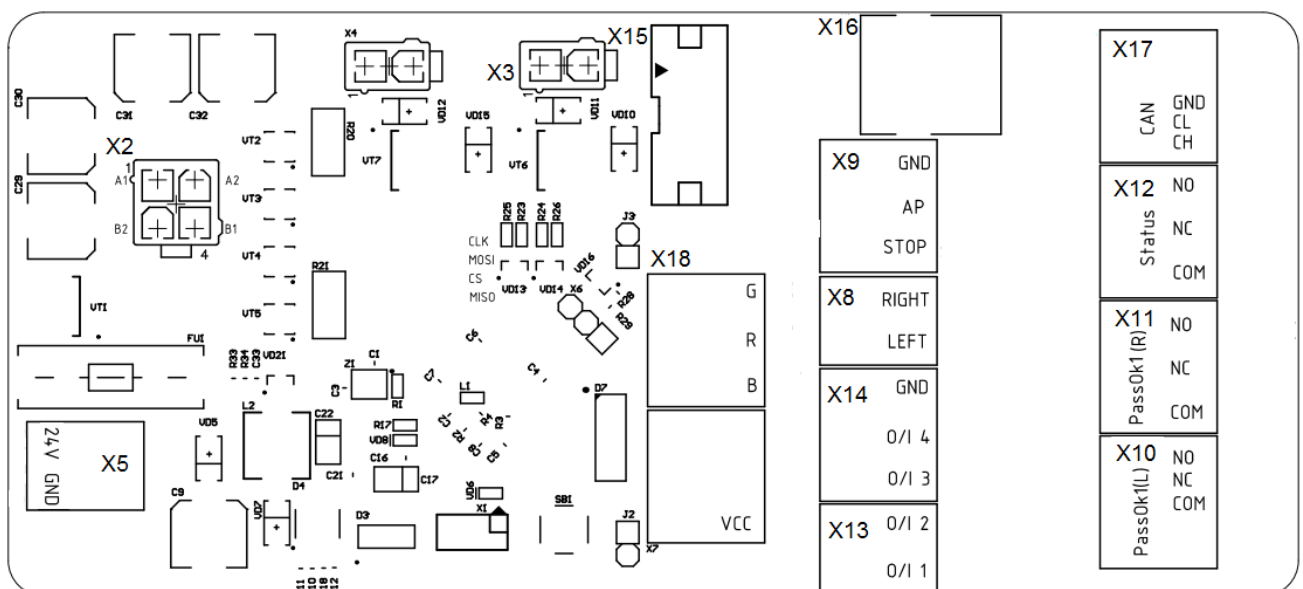


Рисунок 5 – Внешний вид платы управления калиткой

Для подключения питания использовать двухжильный кабель ШВВП 2х1,5 до 10м, а для подсоединения СКУД – восьмижильный сигнальный кабель.

## 5.2 Настройка режимов работы калитки



**ВНИМАНИЕ:** В калитке предусмотрено изменение режимов работы с пульта управления.

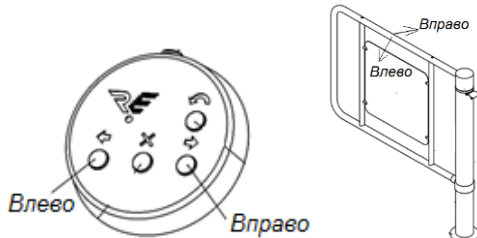

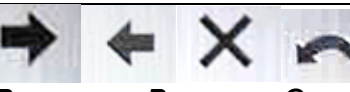


## Функции настройки калитки К-17 через пульт






Настройка режимов работы калитки, производится через его пульта управления БПУ 01 и УПУ 02. При использовании разных пультов функции настроек будут разные. Для активации или изменения той или иной настройки, режима работы, необходимо нажать определённую комбинацию кнопок на УПУ 02 (указаны в таблице ниже) и удерживать их в течение 8-ми или 16 секунд, до быстрого мигания подсветки всех кнопок пульта управления один или два раза. Комбинацию клавиш, желательно нажимать максимально синхронно. Во время применения настроек, когда светиться индикация, НЕ НАЖИМАТЬ НА КНОПКИ ПУЛЬТА!







*Курсивом выделены режимы настройки пульта*




**КОГДА КАЛИТКА МИГАЕТ СИНИМ ЦВЕТОМ – ЭТО ГОВОРИТ О ТОМ, ЧТО ПРОИЗОШЛО ПОДТВЕРЖДЕНИЕ ПРИМЕНЕНИЯ НАСТРОЙКИ.**

<b>Функция или режим работы</b>	<b>Комбинация клавиш</b>
Проверить, как настроены кнопки УПУ 02 При нажатии вправо калитка должна отклониться вправо, если отклониться влево, произвести реверс кнопкой.	
<i>Реверс кнопок -            Удерживать кнопки на УПУ 02-8 секунд            До 1-ого(мигания подсветки пульта)            Затем отпустить кнопки</i>	 «Влево» «Вправо» «Стоп»
<i>Вкл/откл звука пульта–            Удерживать кнопки на УПУ 02-8 секунд            До 1-ого (мигания подсветки пульта)            Затем отпустить кнопки</i>	 «Вправо» «Влево» «Стоп»
<i>Вкл/откл Автотеста            Удерживать кнопку на УПУ 02-16 секунд            До 1-ого (мигания подсветки пульта)</i>	 «АП»
Направление открытия влево в режиме «Антипаника»	

<p>Удерживать кнопки на УПУ 02-8 секунд До 1-ого(мигания подсветки пульта) И моргания синей индикации на калитке <i>Затем отпустить кнопки</i></p>	<p>«Влево» «АП»</p>
<p>Направление открытия вправо в режиме «Антипаника» Удерживать кнопки на УПУ 02-8 секунд До 1-ого(мигания подсветки пульта) И моргания синей индикации на калитке <i>Затем отпустить кнопки</i></p>	 <p>«Вправо» и «АП»</p>
<p>Запуск калибровки и сброс на заводские настройки Удерживать кнопки на УПУ 02-16 секунд До 2-ого(мигания подсветки пульта) И моргания синей индикации на калитке. <i>Затем отпустить кнопки</i> , произойдёт калибровка калитки.</p>	 <p>«Влево» «Вправо» «Стоп»</p>
<p>Сброс на заводские настройки с помощью БПУ 01 Необходимо выключить калитку, синхронно нажать три кнопки на БПУ1, дождаться мигания синего, затем кнопки отпустить. После чего калитка перекалибруется.</p>	 <p>«Влево» «Вправо» «Стоп»</p>
<p>Последовательное увеличение на одну ступень, скорости открытия и закрытия створки. Удерживать кнопки на УПУ 02-8 секунд До 1-ого(мигания подсветки пульта) И моргания синей индикации на калитке <i>Затем отпустить кнопки</i> Всего три скорости: max, mid, min.</p>	 <p>«Вправо» и «Стоп»</p>
<p>Последовательное уменьшение на одну ступень, скорости открытия и закрытия створки. Удерживать кнопки УПУ 02-8 секунд, <i>Затем отпустить кнопки</i> До 1-ого(мигания подсветки пульта) И моргания синей индикации на калитке <i>Затем отпустить кнопки</i> Всего три скорости: max, mid, min.</p>	 <p>«Влево» и «Стоп»</p>

<p>Последовательное увеличение на одну ступень, паузы перед закрытием створки. Удерживать кнопки УПУ 02-8 секунд До 1-ого(мигания подсветки пульта) И моргания синей индикации на калитке <i>Затем отпустить кнопки</i></p>	 <p>«Вправо» «Стоп» » «АП»</p>
<p>Последовательное уменьшение на одну ступень, паузы перед закрытием створки. Удерживать кнопки на УПУ 02-8 секунд До 1-ого(мигания подсветки пульта) И моргания синей индикации на калитке <i>Затем отпустить кнопки</i></p>	 <p>«Влево» «Стоп» «АП»</p>
<p>Включение импульсного режима управления калиткой Нажать и удерживать кнопки на УПУ 02-16 секунд До (мигания подсветки пульта) И моргания синей индикации на калитке <i>Затем отпустить кнопки</i></p>	 <p>«Влево» «Вправо»</p>
<p>Включение потенциального режима управления калиткой Нажать и удерживать кнопку на УПУ 02-16 секунд До (мигания подсветки пульта) И моргания синей индикации на калитке <i>Затем отпустить кнопки</i></p>	 <p>«Стоп»</p>
<p>Включение режима «Антипаника» по замыканию контактов AP и GND Можно включить, только с помощью БПУ 01</p>	<p>Необходимо выключить калитку, синхронно нажать четыре кнопки на БПУ 01, после влючения кнопки отпустить</p>  <p>«Влево»«Вправо»«Стоп» «АП» (с УПУ 02, этого не сделать)</p>
<p>Включение режима «Антипаника» по размыканию контактов AP и GND Можно включить, только с помощью БПУ 01, Для снятия команды AP, надо выключить калитку, синхронно нажать четыре кнопки на БПУ 01, после влючения кнопки отпустить, тем самым перейти на предыдущий режим. Либо сбросить калитку на заводские настройки.</p>	<p>Необходимо выключить калитку, синхронно нажать четыре кнопки на БПУ 01, после влючения кнопки отпустить</p>  <p>«Влево»«Вправо»«Стоп» «АП» (с УПУ 02, этого не сделать)</p>



<p>Вкл/откл реакции калитки на пульт Удерживать кнопку УПУ 02-8 секунд До 1-ого(мигания подсветки пульта) И моргания синей индикации на калитке <i>Затем отпустить кнопки</i></p>	 <p>«Влево» «Вправо» «АП»</p>
---	---

Сетка пауз: 4 сек , 5 сек, 6 сек, 7 сек, и пятая пауза- калитка будет открыта не ограниченное время, обеспечивая свободный проход, пока не поступит команда с пульта, либо со СКУДа.

### Сброс на заводские настройки



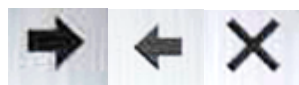
При использовании универсального УПУ 02 пульта калибровка и сброс на заводские настройки производиться одновременным нажатием трёх кнопок и удержанием их 16 сек до перемигивания индикации на пульте и моргания синей индикации на калитке, затем отпустить кнопки, калитка начнёт перемигиваться синим и красным цветом, и уйдёт на калибровку.



«Влево» «Вправо» «Стоп»



При использовании базового пульта БПУ 01 , для сброса к заводским настройкам, необходимо выключить калитку, нажать три кнопки на пульте одновременно



«Вправо» «Влево» «Стоп»

затем подать питание, дожидаться мигания синим цветом, затем отпустить кнопки и ждем, чтобы она закалибровалась, при калибровке индикация перемигивается красным и синим цветом.

### Калибровка калитки

ПРИ КАЛИБРОВКЕ, НА ПУТИ ДВИЖЕНИЯ КАЛИТКИ НЕ ДОЛЖНО БЫТЬ ПРЕПЯТСТВИЙ!

При запуске калибровки индикация калитки замигает синим цветом, качнётся вправо-влево, затем будет, перемигивается красным и синим цветом, и начнёт отводиться влево, потом вправо и встаёт в положение СТОП, качнётся вправо-влево, затем начнёт движение вправо, до упора, после чего встанет в преграждающее положение.

#### **Заводские настройки калитки:**

1. Минимальная скорость открытия створки
2. Задержка закрытия створки после прохода 7 сек
3. Направление открытия створки в режиме «Антипаники» - вправо

#### **ИНДИКАЦИЯ ОШИБОК:**

В калитке предусмотрена индикация, нарушения режимов её работы, При возникновении ошибки, на калитке загорается синяя индикация, а затем начинает мигать красная – вспышками. Количество вспышек, отражает вид ошибки, ошибка показывается пять раз. После этого калитка перезагружается, если ошибка устранилась, калитка уходит в исходное состояние стоп. Если ошибка не устранилась, индикация ошибки повторяется.

\*/ 1 вспышка, выход за диапазон питающего напряжения \*/

/\* 3 вспышки, проблемы с датчиком угла поворота (энкодером)\*/

/\* 7 вспышек, ошибки передачи данных по CAN шине, либо короткое замыкание на линии CAN\*/

/\* 8 вспышек, перегрев платы\*/

**ВКЛЮЧЕНИЕ КАЛИТКИ.** При включении индикация калитки загорается белым, затем качнётся вправо-влево и начинает двигаться влево,

при этом моргает то красным, то синим цветом, дойдя до крайне левого положения, начинает обратное движение вправо и встаёт в преграждающее положение.

### 5.3 Подключение питания



#### **ЗАПРЕЩАЕТСЯ:**

ЗАПРЕЩАЕТСЯ ИСПОЛЬЗОВАТЬ БЛОКИ ПИТАНИЯ С ВЫХОДНЫМ ТОКОМ МЕНЕЕ 5 А.

ЗАПРЕЩАЕТСЯ ПОДКЛЮЧАТЬ ПИТАНИЕ ИЗДЕЛИЯ КАБЕЛЕМ СЕЧЕНИЕМ МЕНЬШЕ 1,5 ММ<sup>2</sup>. ПРИ ДЛИНЕ ПИТАЮЩЕГО КАБЕЛЯ БОЛЕЕ 10 М – РЕКОМЕНДУЕТСЯ ИСПОЛЬЗОВАТЬ КАБЕЛЬ СЕЧЕНИЕМ 2,5 ММ<sup>2</sup>.



**ВНИМАНИЕ:** НЕ РЕКОМЕНДУЕТСЯ ИСПОЛЬЗОВАТЬ ИМПУЛЬСНЫЕ БЛОКИ ПИТАНИЯ И УСТАНОВЛИВАТЬ БЛОК ПИТАНИЯ НА УДАЛЕНИИ БОЛЕЕ 25 М ОТ ИЗДЕЛИЯ.

При включении калитки пульт должен промигать всеми кнопками, после чего загорится красный крест.

Калитка работает от источника постоянного тока напряжением 24В. Максимальное потребление 4 А. БП следует подбирать исходя из этих параметров.

Также следует учитывать, что с увеличением длины подводимого кабеля увеличивается падение напряжения (диапазон рабочего напряжения приведен в РЭ).

Установить БП в месте, свободном для доступа оператора. Рисунок 4 – подключить согласно схеме. Убедиться в надежном подключении кабеля.

#### 5.4 Подключение пульта управления

УПУ 02 подключается через телефонную розетку X16 на плате управления калиткой TJ3-6P6C с помощью телефонного разъёма RJ12(G)\6P6C.



TJ3-6\6P6C



RJ 12(G)\6P6C

БПУ 01 подключается к контактам платы управления калиткой X8 и X9 провода от этих контактов выведены зелёным жгутом за пределы корпуса калитки и подсоединены к коммутационной колодке, куда необходимо подключить пульт (см. рис.4).

#### 5.5 Подключение системы контроля и управления доступом (опционально)



**ВНИМАНИЕ:** БПУ 01 ПОДКЛЮЧАЕТСЯ К ГРУППЕ КОНТАКТОВ X8 И X9 (СМ.РИС.4) НА ПЛАТЕ. НЕОБХОДИМО УТОЧНИТЬ У ПРОИЗВОДИТЕЛЯ КОНТРОЛЛЕРА СОВМЕСТИМОСТЬ ТАКОГО

ИСПОЛЬЗОВАНИЯ, В СЛУЧАЕ НЕСОВМЕСТИМОСТИ ТРЕБУЕТСЯ ПОДКЛЮЧАТЬ УПУ 02. ПРИ НАЛИЧИИ ПРОГРАММИРУЕМЫХ ВХОДОВ У КОНТРОЛЛЕРА, ПОДКЛЮЧАТЬ БПУ 01 К НИМ.

Контроллер СКУД подключить к группе контактов управления калиткой

Маркировка контактов: LEFT, RIGHT, STOP, AP, GND. Назначение контактов указано в таблице 2.

Таблица 1 – Назначение контактов СКУД

Маркировка контактов	Назначение контактов
LEFT, RIGHT	однократный проход влево/вправо (низший приоритет)
STOP	проход запрещён (режим «Стоп») (средний приоритет)
GND	общий контакт
AP	свободный проход в обе стороны («Антипаника») (высший приоритет)

Входы для подключения СКУД различаются по приоритетам:

1) самым высоким приоритетом обладает вход AP. Если на этот вход была подана команда AP (AP был замкнут на контакт GND), калитка находится в режиме свободного прохода и **НЕ РЕАГИРУЕТ(!)** на другие команды, пока AP замкнут на контакт GND; На панели индикации мигают зеленые светодиоды. Снять команду AP можно только снятием замыкания AP и GND.

2) Включение режима «АНТИПАНИКА» можно обеспечить либо замыканием AP и GND, либо размыканием этих контактов. Выбирается настройкой режима (смотри П 5.2 настоящей инструкции).

3) LEFT и RIGHT имеют одинаковый низкий приоритет и включают однократный проход в одну или другую сторону. Если замыкаются оба входа, то проход разрешен в ту сторону, вход которой замкнулся первым. В случае не совершения прохода калитка перейдет в режим «Стоп» автоматически спустя 7 секунд.



**ВНИМАНИЕ:** В СЛУЧАЕ ЗАМЫКАНИЯ ВХОДА «AP» с «GND» – КОМАНДЫ С ПУЛЬТА НЕ ПРИНИМАЮТСЯ, ТАК КАК СКУД ИМЕЕТ БОЛЕЕ ВЫСОКИЙ ПРИОРИТЕТ.

Входы LEFT и RIGHT могут работать как в потенциальном, так и в импульсном режиме (срабатывание по факту замыкания на контакт GND). Импульсный режим установлен по умолчанию.

Для перехода в потенциальный режим работы необходимо установить воспользоваться указаниями выбором режима работы, согласно П 5.2. В данном случае режим прохода влево/вправо, включается только на время подачи управляющего сигнала на входы LEFT/RIGHT.

На плате управления реализовано два релейных выхода для СКУД, работающих по принципу «сухого контакта» – PassOk1(R) –вправо и, PassOk1(L) – влево.

NO и COMM – нормально разомкнутое подключение, NC и COMM – нормально замкнутое подключение.

Срабатывание одной из групп контактов говорит о закрытии калитки PassOk1(R) – вправо, PassOk1(L) – влево). «Сухой контакт» замыкается / размыкается при начале закрытия створки калитки.

На плате управления, так же реализован релейный выход AP, для СКУД, работающий по принципу «сухого контакта» .NC ,NO и COM –, его

контакты замыкаются, либо размыкаются, когда калитка переходит в режим «АР» при этом загорается диод VD24.

Рисунок 6 –Для проверки работы платы управления, на ней установлены светодиоды.

- 1) D23 сигнализирует о совершении прохода вправо и срабатывания реле (PassOk1 – вправо).
- 2) D22 сигнализирует о совершении прохода влево и срабатывания реле (PassOk2 – влево).
- 3) D24 либо горит постоянно и сигнализирует о срабатывании команды «АР», в режиме её удержания.

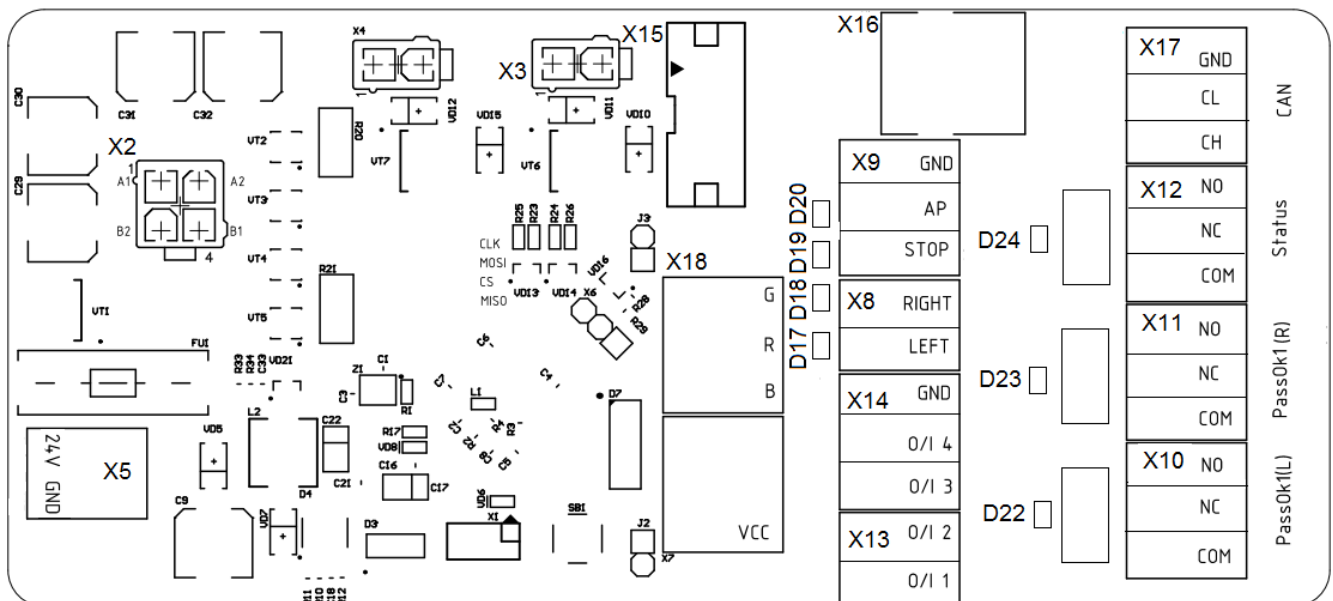


Рисунок 6 – Плата управления калиткой.

Для подключения к СКУД используются провода, подсоединённые к плате управления калиткой, выведенные из корпуса калитки жгутами различных цветов:

1) Зелёный жгут, подключён к группе входных сигналов на калитку LEFT -белый, RIGHT-зелёный, STOP- красный, AP-желтый; GND - синий. При использовании БПУ 01 ,к контактам этого жгута соединяется сам пульт БПУ 01.

2) Синий жгут, подключён к группе выходных сигналов, информирующих о проходах через калитку PassOk1(R) COM – синий, NO-жёлтый, PassOk1(L) COM – чёрный, NO-красный.

3) Жёлтый жгут, подключён к группе выходных сигналов IO1-жёлтый, IO2-чёрный, IO3-синий, IO4-красный.

4) Разъём X16 для подключения УПУ 02 калитки, выведен за корпус калитки штекером RJ12 (G)

5) Разъём X5 подключения питания 24 В выведен за корпус калитки красным жгутом проводом сечением 2x0,75 . Коричневый +24 В синий GND

## 5.6 Подключение пульта управления к контроллеру СКУД



**ВНИМАНИЕ:** для подключения пульта управления к контроллеру СКУД, через калитку, необходимо использовать универсальный пульт УПУ 02.

при подключении базового пульта БПУ 01, необходимо наличие у контроллера программируемых входов, в этом случае контроллер воспринимает разрешение на проход как открытие с кнопки, а не с пульта.

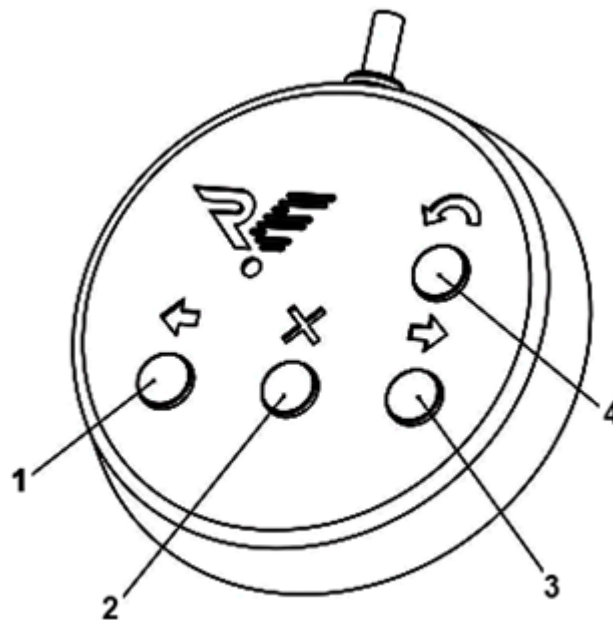


В некоторых случаях УПУ 02 с калиткой необходимо подключать непосредственно к контроллеру СКУД, поскольку проходы, разрешенные с пульта (без участия контроллера), воспринимаются системой как «взлом».

Для использования данной схемы подключения калитки использовать пульт УПУ 02, необходимо установить плату управления в режим отключения управления работы с пульта (смотри пункт 5.2). При данной установке, калитка не реагирует на команды пульта, а лишь транслирует их состояние на контакты колодок платы управления, контакты IO1, IO2, IO3, IO4. (LEFT, RIGHT, STOP, AP), которые являются выходами с открытым коллектором.

Назначение контактов представлено в таблице 2,

Рисунок 7 – нумерация кнопок УПУ 02. Для данной группы контактов максимальный выходной ток не более 150 мА, допустимое напряжение не более 24 В.



1, 2, 3, 4 - кнопки управления

Рисунок 7 – Нумерация кнопок ПУ

Таблица 2 – Назначение группы контактов ACCES OUT

Маркировка контактов	Назначение контактов
LEFT	Состояние кнопки «Влево» (1)
RIGHT	Состояние кнопки «Вправо» (3)
STOP	Состояние кнопки «STOP»(2)
AP	Состояние кнопки «AP» (4)

Выходы LEFT, RIGHT, STOP, AP отображают текущее состояние кнопок ПУ – транзистор открывается при нажатии на соответствующую кнопку.

Выходы LEFT, RIGHT, STOP, AP можно подключать как напрямую к контроллеру СКУД, так и через реле. Рисунок 8 –при использовании реле **ОБЯЗАТЕЛЬНО(!)** подключение диода параллельно обмотке.

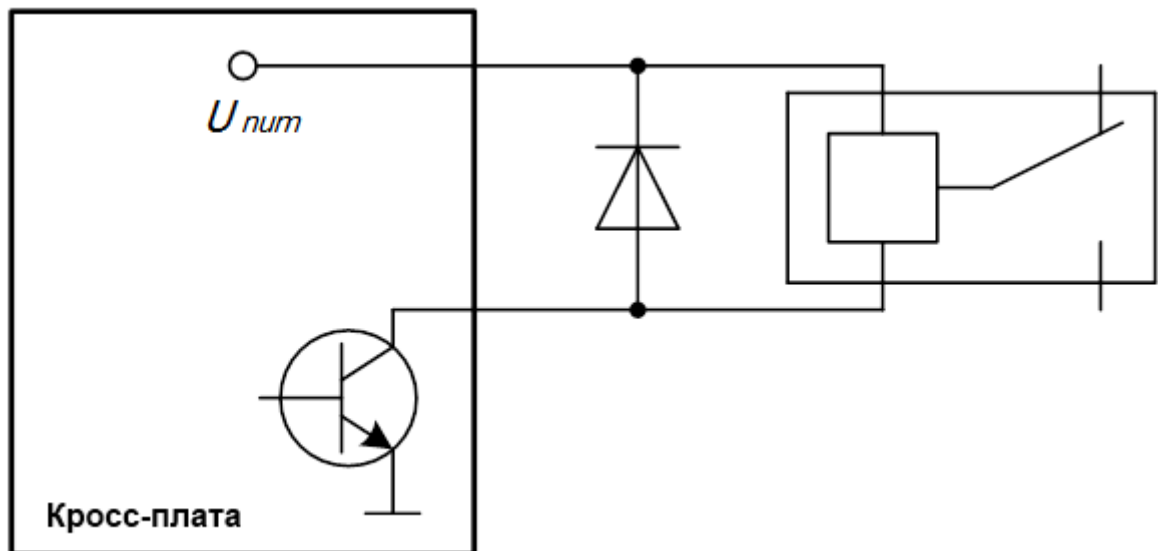


Рисунок 8 – Схема подключения диода параллельно обмотке реле

## 6 КОМПЛЕКСНАЯ ПРОВЕРКА

### 6.1 Осмотр и проверка готовности изделия к использованию

6.1.1 Проверить крепления деталей и узлов изделия.

6.1.2 Проверить надежность крепления всех кабелей.

6.1.3 Включить питание изделия и провести проверку работоспособности, совершив несколько тестовых проходов.

6.1.4 При отсутствии постороннего шума и каких-либо нарушений режимов работы изделие готово к эксплуатации.

## 7 СДАЧА СМОНТИРОВАННОГО ИЗДЕЛИЯ

Сдача смонтированного изделия производится в следующем порядке:

- 1) представитель организации, производившей монтаж, производит демонстрацию надежности монтажа изделия;
- 2) делаются отметки об установке изделия в Формуляре ВЗР.2499-00.00.000 ФО в разделе «Движение изделия при эксплуатации»;
- 3) заполняется раздел «Сведения о монтаже» Формуляра ВЗР.2499-00.00.000 ФО изделия;
- 4) оформляется Акт приемки в эксплуатацию.







ООО «Возрождение»  
192289 Санкт-Петербург  
ул. Софийская, д. 66  
телефон/факс +7 (812) 366 15 94  
[www.oxgard.com](http://www.oxgard.com)  
[info@oxgard.com](mailto:info@oxgard.com)

