

БАТАРЕЙНЫЙ КОМПЛЕКТ ШТИЛЬ S-01-2

ЭТИКЕТКА

1 Основные сведения об изделии

Комплектность изделия представлена в таблице 1 и продублирована на рисунке 1.

Таблица 1 – Комплектность изделия

Наименование	Кол-во, шт.
1 Батарейный комплект штиль S-01-2, в составе:	1
- кабель «О» М8 – «О» М8 S=6 мм ² , L= 0,4 м (черный);	2
- кабель Г – «О» М8 S=6 мм ² , L= 1,0 м (красный);	1
- кабель Г – «О» М8 S=6 мм ² , L= 1,0 м (черный)	1
2 Упаковка	1
Документация:	
3 Батарейный комплект штиль S-01-2. Этикетка	1

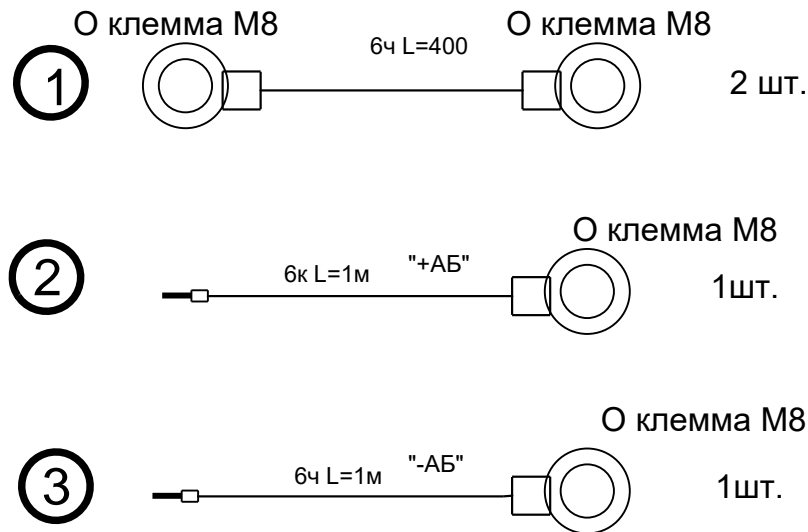
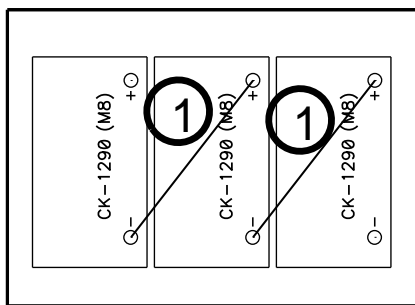


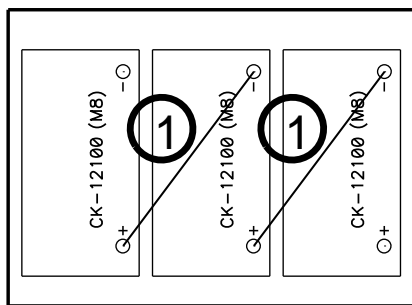
Рисунок 1

Пример типового расположения АБ и использования батарейного комплекта для соединений аккумуляторных батарей различной емкости в батарейном стеллаже BS-01 приведен на рисунке 2.

Стеллаж BS-01 для 90 Ач



Стеллаж BS-01 для 100 Ач



Стеллаж BS-01 для 120 Ач

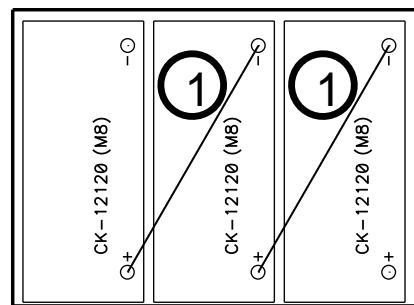
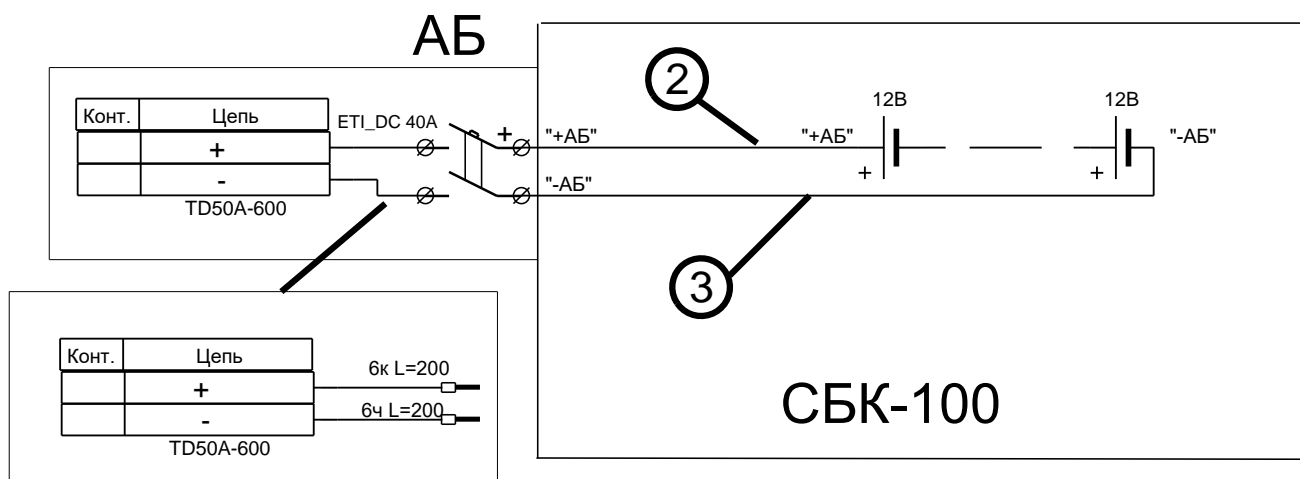


Рисунок 2



ВНИМАНИЕ! Внешний кабель АБ входит в состав СБК-100

Внешний кабель АБ-6-1

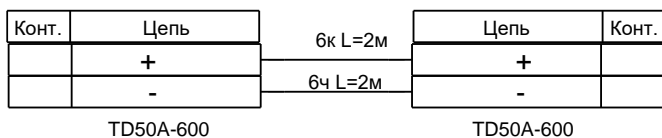


Рисунок 3 – Схема соединений для стеллажа BS-01

2 Гарантийные обязательства

Предприятие-изготовитель гарантирует соответствие изделия требованиям технических условий при соблюдении потребителем условий транспортирования, хранения, монтажа и эксплуатации, предусмотренных в эксплуатационной документации.

Гарантийный срок эксплуатации изделия – 12 месяцев со дня подписания акта сдачи-приемки или продажи через розничную торговую сеть, в пределах срока хранения. Срок хранения изделия – 18 месяцев.

В течение гарантийного срока эксплуатации в случае нарушения работоспособности изделий по вине предприятия-изготовителя потребитель имеет право на бесплатный ремонт.

В гарантийный ремонт не принимаются изделия, имеющие трещины, следы ударов, механические повреждения, а также при отсутствии в этикетке отметки о дате продажи и штампа торгующей организации.

3 Свидетельство о приемке и продаже

Батарейный комплект Штиль S-01-2 соответствует техническим требованиям и признан годным для эксплуатации.

Дата выпуска « _____ » 20 _____ г.

Подпись _____

М.П.

4 Изготовитель

ООО «Штиль Энерго» г. Тула, ул. Городской пер., д. 39

Тел./факс (4872) 24-13-62, 24-13-63

E-mail: company@shtyl.ru, <http://www.shtyl.ru>