

ГАРАНТИЙНЫЕ ОБЯЗАТЕЛЬСТВА

Изготовитель гарантирует соответствие изделия требованиям указанных в данном паспорте ТУ и ГОСТ при соблюдении потребителем условий транспортирования, хранения, монтажа и эксплуатации.

Гарантийный срок эксплуатации – **36 месяцев** со дня продажи изделия производителем или авторизованной торговой организацией. При отсутствии отметки о дате продажи в паспорте, гарантийный срок исчисляется с даты выпуска изделия. Гарантийный срок хранения – **24 месяца** со дня выпуска изделия.

ГАРАНТИЙНЫЙ ТАЛОН

Заполняет предприятие – изготовитель

Номер _____ Комплект модификации _____

Дата выпуска _____ Представитель ОТК предприятия - изготовителя _____

Дата продажи _____ Отметка торгующей организации _____

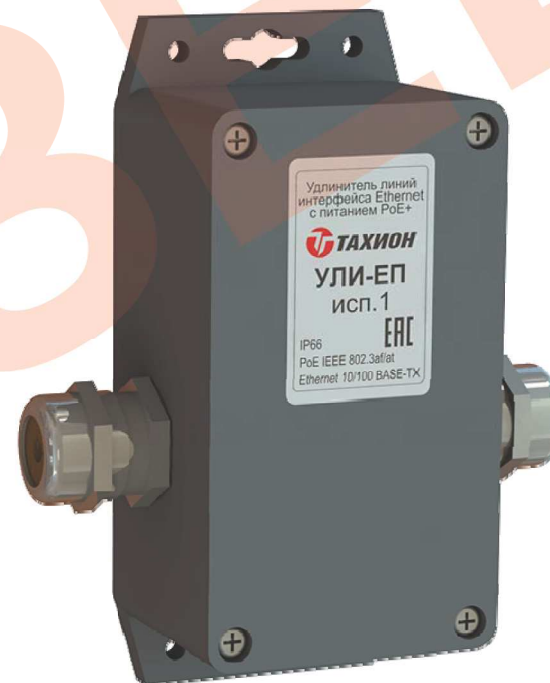
Адрес предприятия-изготовителя: 192029, Россия, Санкт-Петербург, Пр. Обуховской Обороны 86, литера К, ООО «Тахион»
Тел: (812) 327-1201, 8-800-222-44-62, факс 327-1153 с 10.00 до 17.00 по рабочим дням.

Адрес в Интернете: www.tahion.spb.ru

E-mail: info@tahion.spb.ru



Удлинитель линий интерфейса Ethernet с питанием PoE+ УЛИ-ЕП исп.1



ПАСПОРТ

ИМПФ.468243.075 ПС



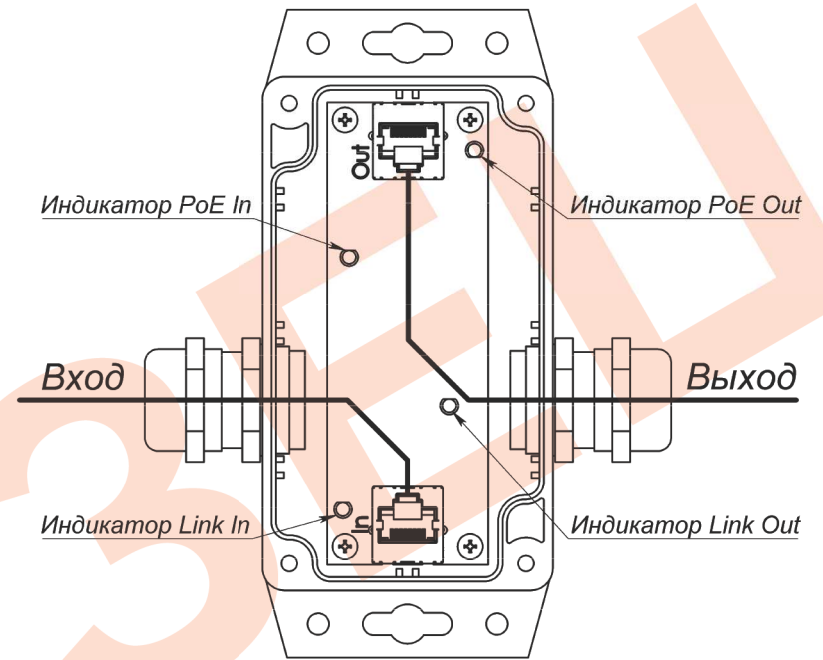


Рис.3 Удлинитель УЛИ-ЕП исп.1 (крышка не показана)

- индикатор "PoE In" – при наличии питания на входе включен постоянно;
- индикатор "Link In" – при наличии соединения с подключенным ко входу устройством включен постоянно, при наличии приема-передачи – мигает;
- индикатор "PoE Out" – отображает текущее состояние инжектора изделия (см. табл. 2);
- индикатор "Link Out" – при наличии соединения с подключенным к выходу устройством включен постоянно, при наличии приема-передачи – мигает.

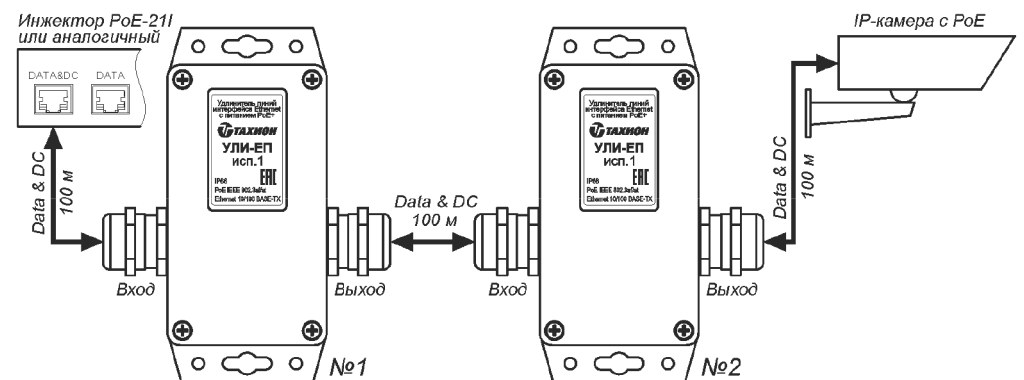


Рис.4 Пример удлинения сегмента сети Ethernet с питанием PoE

Подключение:

1. Отверните 4 винта на верхней крышке изделия и снимите ее.
2. Подключите **«Входной»** и **«Выходной»** 4-х парные кабели UTP кат.5е или выше к разъемам RJ45 **«In»** и **«Out»** платы УЛИ-ЕП исп.1 через гермовводы корпуса **«Вход»** и **«Выход»** в соответствии с рис.3.

Примечание: конструкция гермоввода позволяет вводить внешний кабель UTP кат.5е с обжатой вилкой RJ45.

3. Соедините **«Выходной»** кабель удлинителя УЛИ-ЕП исп.1 с разъемом **«PoE»** питаемого устройства или с разъемом RJ45 **«Вход»** последующего УЛИ-ЕП исп.1 в цепочке удлинителей (см. рис.4).

4. Соедините **«Входной»** кабель удлинителя УЛИ-ЕП исп.1 с разъемом **«PoE/Data»** инжектора PoE стандарта IEEE 802.3at/af или с разъемом RJ45 **«Выход»** предыдущего УЛИ-ЕП исп.1 в цепочке удлинителей.

5. Соедините разъем **«Data»** инжектора PoE 4-х парным кабелем UTP с портом компьютера (см. рис.4).

6. Включите напряжение питания инжектора, при этом:
 - на инжекторе загорится световой индикатор **"Power"**
 - после обнаружения и классификации инжектором подключенного к его порту УЛИ-ЕП исп.1 №1 на инжекторе включается светодиод **«Port»**, а на плате УЛИ-ЕП исп.1 №1 включается светодиод **«PoE In»**, показывая, что питание на устройство подано;

- после обнаружения и классификации инжектором удлинителя УЛИ-ЕП исп.1 №1 подключенного к его порту УЛИ-ЕП исп.1 №2 на плате УЛИ-ЕП исп.1 №1 включается светодиод **«PoE Out»**, а на плате УЛИ-ЕП исп.1 №2 включается светодиод **«PoE In»**, показывая, что питание на устройство подано и так далее по всей цепочке удлинителей;

- после установления связи с подключенными устройствами на платах удлинителей УЛИ-ЕП исп.1 должны включиться, а затем, при наличии приема-передачи, мигать индикаторы **«Link In»** и **«Link Out»**.

7. Наденьте верхнюю крышку изделия и заверните 4 винта.

Таблица 2. Отображение режимов работы инжектора УЛИ-ЕП исп.1 на индикаторе **«PoE Out»**.

Состояние индикатора «PoE Out» .	Состояние инжектора удлинителя УЛИ-ЕП исп.1	Примечание
Индикатор постоянно включен	Обнаружено одно из устройств стандарта AF, AT или нестандартное (Legacy). Порт работает нормально	
Индикатор мигает 1 раз в секунду	Перегрузка или короткое замыкание	Мигает в течении 2-4 секунд, затем перезапуск
Индикатор мигает 4 раза в секунду	Напряжение питания превышает максимально допустимое значение или превышение максимальной рабочей температуры	Продолжает мигать до тех пор, пока не будет снижено напряжение и/или температура до рабочих пределов

Назначение:

Удлинитель линий интерфейса Ethernet с питанием по стандарту 802.3at (PoE+) УЛИ-ЕП исп.1 (далее изделие) предназначен для увеличения дальности передачи данных по сети Ethernet стандарта 10/100 BASE-TX и питания по технологии PoE (Power over Ethernet) на 100 м. Возможно увеличение расстояния до 300 или 400 метров при подключении 2 или 3 изделий соответственно.

Конструктивно изделие выполнено в пластиковом пылебрызгозащищенном корпусе и может эксплуатироваться на открытом воздухе либо во влажных помещениях.

Изделие выпускается по техническим условиям ТУ 26.30.50-077-31006686-2017.

Климатическое исполнение изделия соответствует **УХЛ1, 5 ГОСТ 15150-69**.

Степень защиты в соответствии с ГОСТ 14254 **IP66**.

Общие указания:

Проверьте комплектность поставки и наличие штампа торгующей организации в настоящем паспорте.

Комплект поставки:

1. Удлинитель линий интерфейса Ethernet с питанием PoE+ УЛИ-ЕП исп.1 1 шт.
2. Паспорт 1 шт.
3. Упаковка 1 шт.

Технические характеристики:

1. Стандарты Ethernet 10/100 BASE-TX
2. Поддержка Auto-negotiation & Auto-MDIX есть
3. Поддержка стандартов PoE IEEE 802.3af/at
4. Мощность на «ВЫХОДЕ», не более 30 Вт
5. Потребляемая мощность, не более 2,5 Вт
6. Контакты RJ-45 для подачи питания PoE:
 - со стороны «ВХОД» 1/2 (+), 3/6 (-) или 4/5 (+), 7/8 (-)
 - со стороны «ВЫХОД» 4/5 (+), 7/8 (-)
7. Тип кабеля связи 4-х парный кабель UTP, CAT 5е или выше
8. Устойчивость к импульсным помехам по цепям Ethernet ГОСТ Р 51317.4.5, класс 2
9. Диапазон рабочих температур -40°C ÷ +50°C
10. Габаритные размеры 145 x 65 (118*) x 55 мм
11. Вес в упаковке, не более 250 г

* Размер с гермовводами (см. рис.2).

Описание устройства и принцип работы:

1. Структурная схема УЛИ-ЕП исп.1 приведена на рис.1.
2. Габаритные и установочные размеры приведены на рис.2.
3. Назначение индикаторов на плате УЛИ-ЕП исп.1 приведено на рис.3.
4. Возможно увеличение расстояния линии связи для передачи данных по сети Ethernet и питания по технологии PoE до 300 или 400 метров при подключении 2 или 3 изделий, соответственно (см. рис.4).
5. В таблице 1 приведены справочные данные мощностей и напряжений на входе питаемых устройств. Под питаемым устройством подразумевается любое устройство поддерживающее стандарт IEEE 802.3af/at (например, IP-видеокамера).

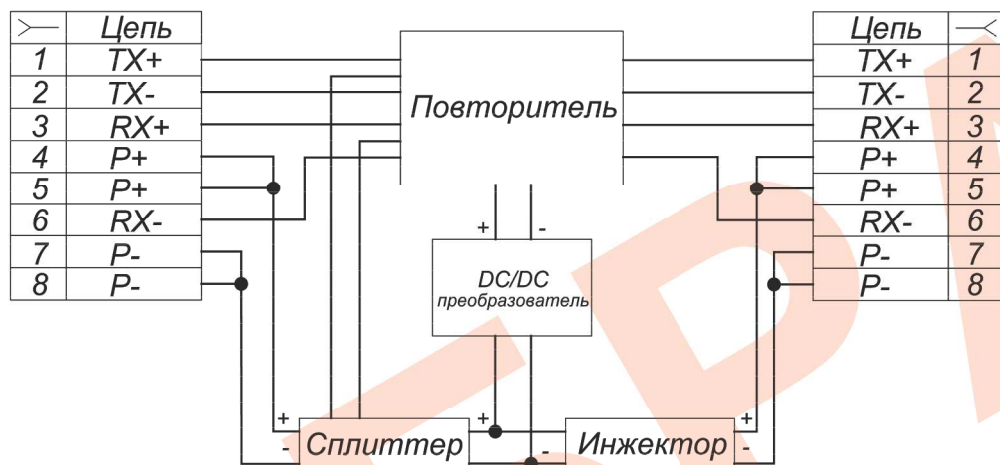


Рис.1 Структурная схема УЛИ-ЕП исп.1

Таблица 1.

Количество УЛИ-ЕП исп.1	Общая длина линии связи, м	Мощность на входе питаемого устройства (PD) (при V_{port_pd} не менее 37В) в зависимости от мощности и напряжения питания на выходе устройства (PSE).	
		$P_{pse}=33В, V_{pse}=55В$	$P_{pse}=30В, V_{pse}=50В$
1	200	20	16
2	300	14	9
3	400	8	5

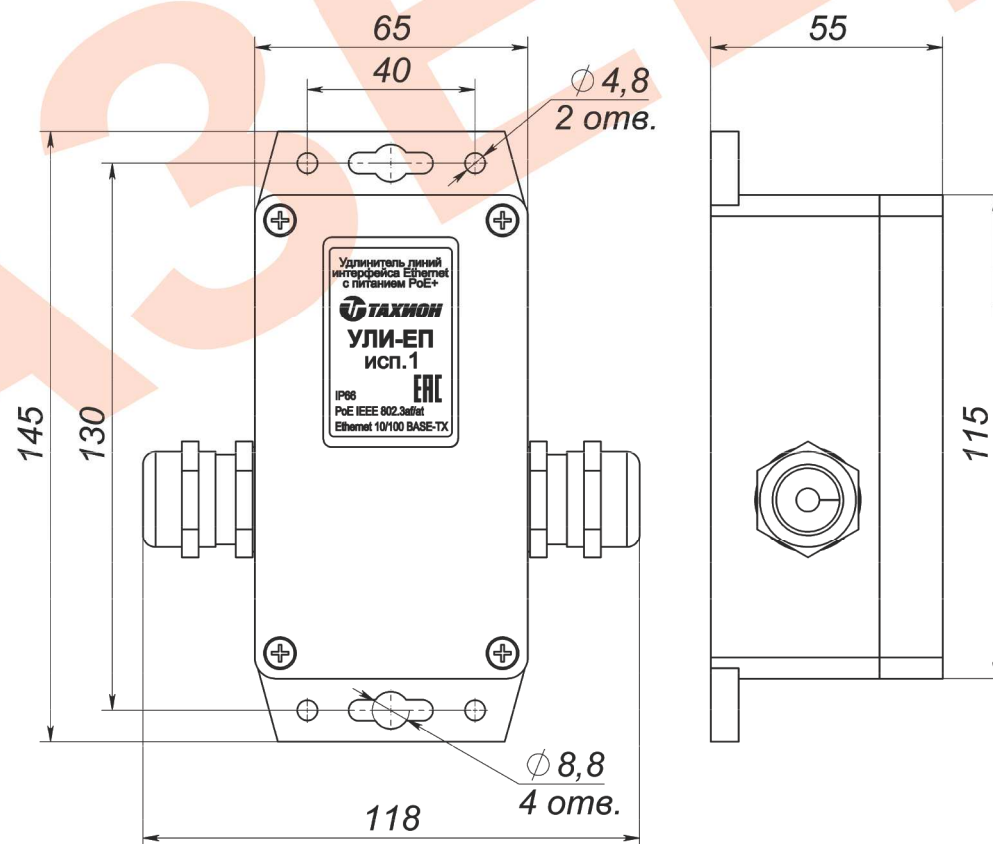


Рис.2 Внешний вид и габаритно-установочные размеры.