

Полноростовое ограждение МВ-16

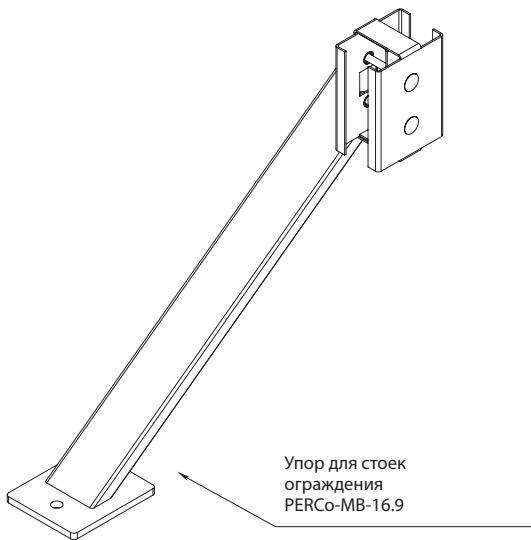


Рисунок 9

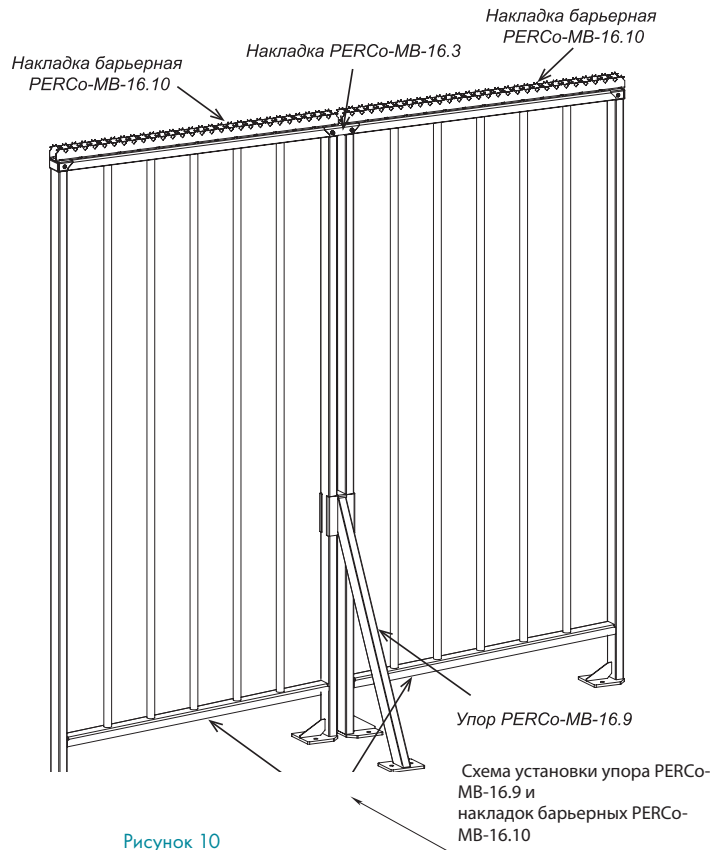


Рисунок 10

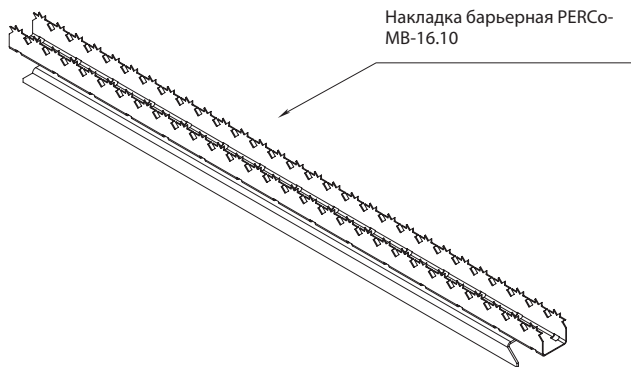


Рисунок 11

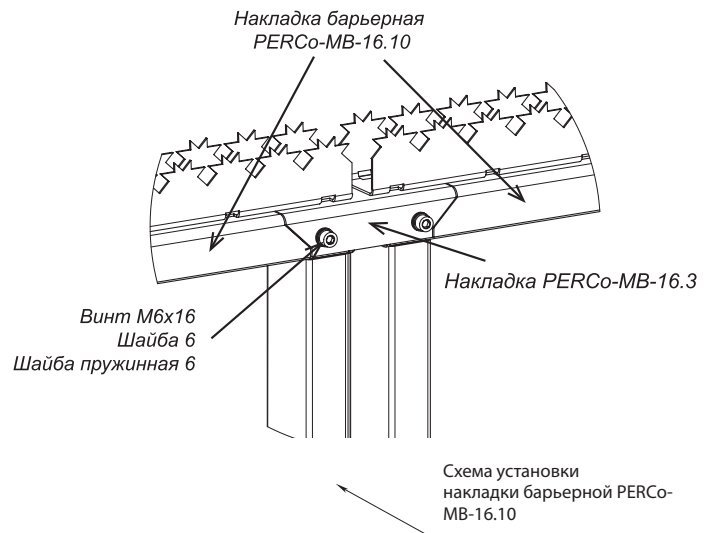


Рисунок 12