



**Степень защиты:**  
IP56, IK10

**Материал:**

**корпус и концевая панель:**

листовая сталь 1,5 мм

**дверь:**

листовая сталь 1,5–2,0 мм  
(в зависимости от типоразмера)

**монтажная панель:**

листовая сталь 2,0–2,5 мм  
(в зависимости от типоразмера)

**панели кабельного ввода:**

листовая сталь 1,2 мм

**Поверхность:**

**корпус, дверь**

**и концевая панель:** структурное порошковое напыление RAL 7035

**монтажная панель и панели**

**кабельного ввода:** цинковое покрытие

**Уплотнение:**

**дверь и концевая панель:**  
вспененный полиуретан

**Замок:**

язычковый с двойной бородкой или штанговая система  
(в зависимости от типоразмера)

**Петля:**

угол открывания до 180°

**Внимание!**

VB рейки на боковые стенки заказываются отдельно

**Комплект поставки:**

корпус, дверь, монтажная панель, панели кабельного ввода, концевая панель, ключ, упаковка

Код шкафа	Высота, мм	Ширина, мм	Глубина, мм	Вес, кг
MES 80.60.40	800	600	400	36,9
MES 100.60.40	1000	600		44,1
MES 120.60.40	1200	600		51,1
MES 120.80.40		800		63,6
MES 140.60.40	1400	600		58,4
MES 140.80.40		800		72,5
MES 160.60.40	1600	600		65,4

**Опции:**

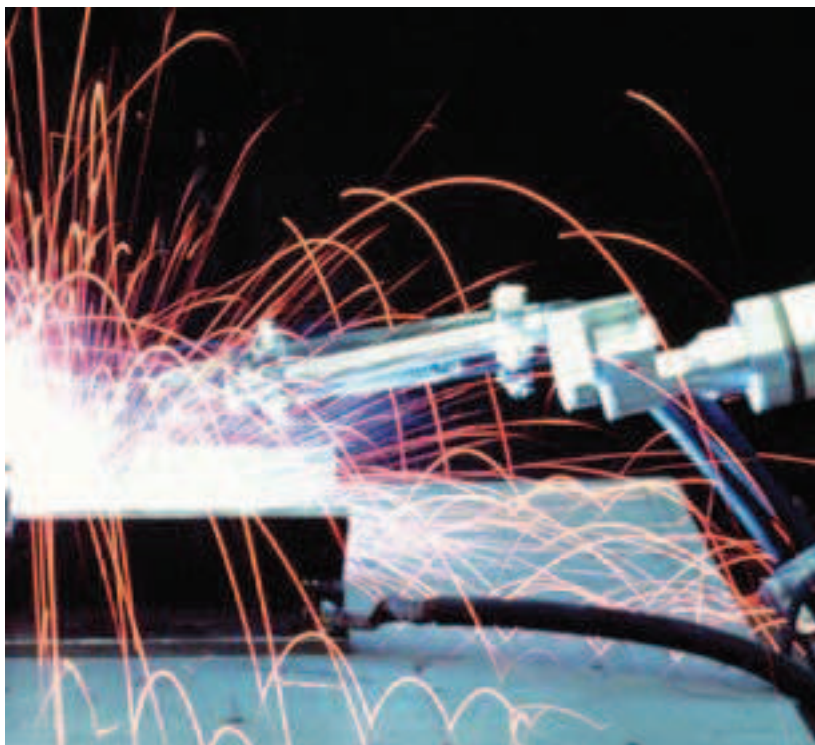
специальный цвет окраски,  
специальные размеры

**Принадлежности:**

подробную информацию см. на стр. 90 – 168

**Детальный чертеж:**

см. на стр. 178



Распределительный шкаф MES глубиной 400 мм

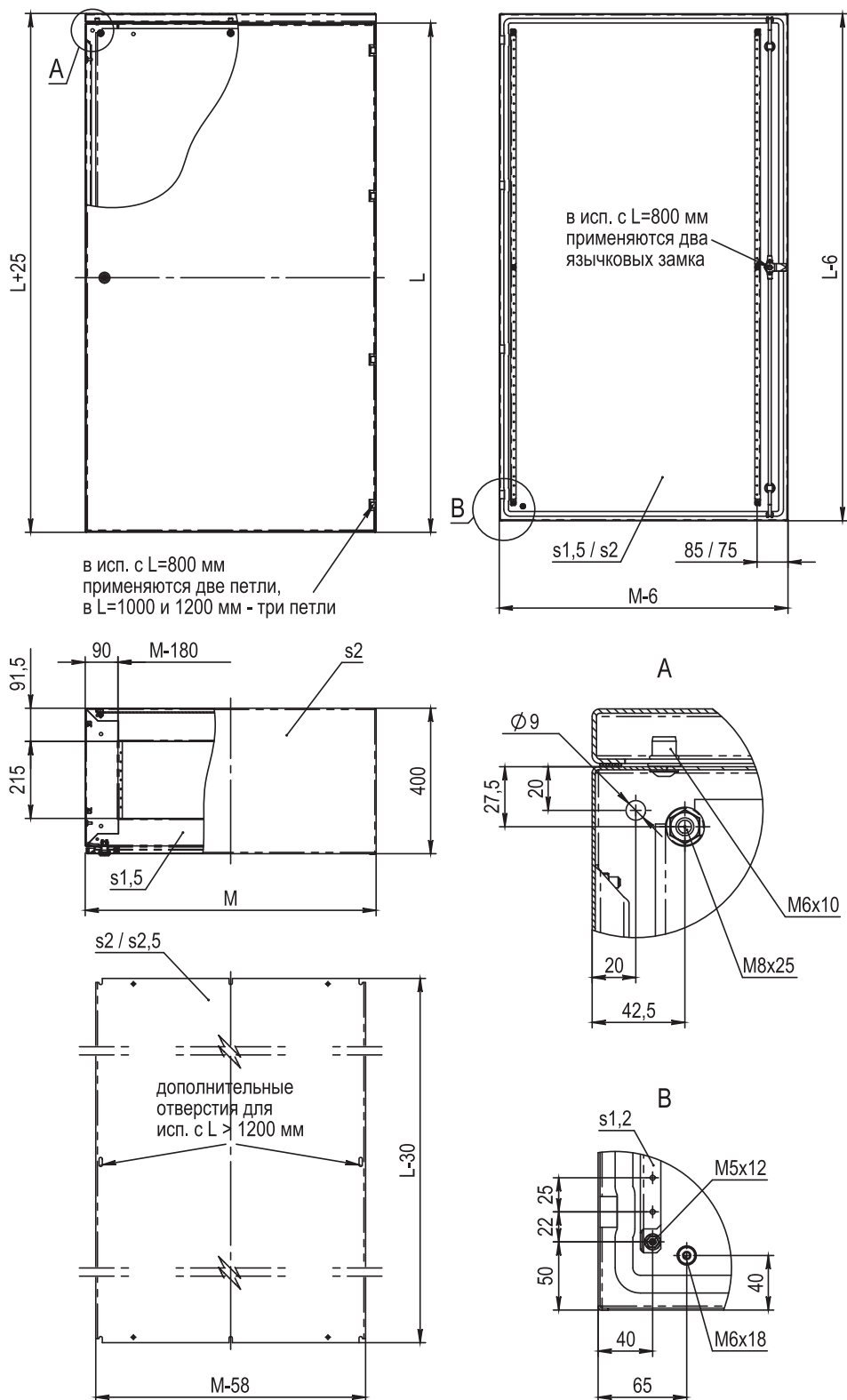


Таблица с размерами:  
см. на стр. 179