



Универсальная коробка УК-2П (с клеммниками винтовыми)

ПАШК.685552.151 ПС



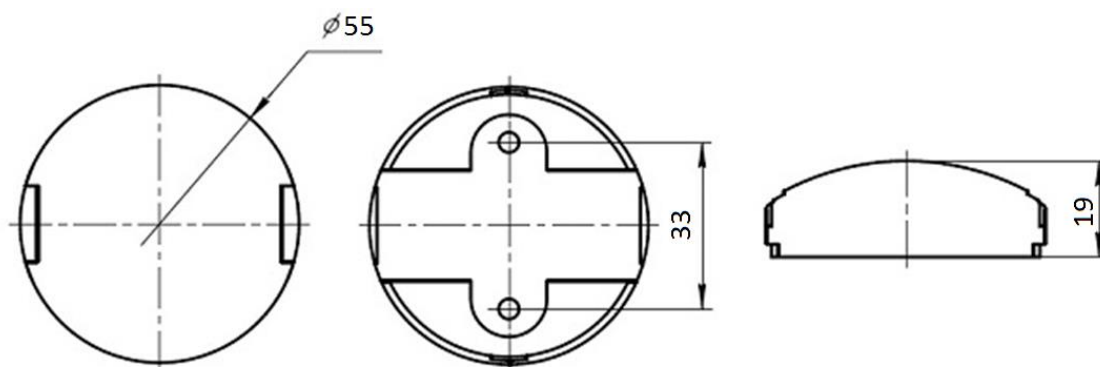
ДЕКЛАРАЦИЯ СООТВЕТСТВИЯ ЕАЭС N RU Д-РУ.НР15.В.08437/20 с 05.10.2020г. по 04.10.2025г.
ПАСПОРТ

1.1 Общие сведения

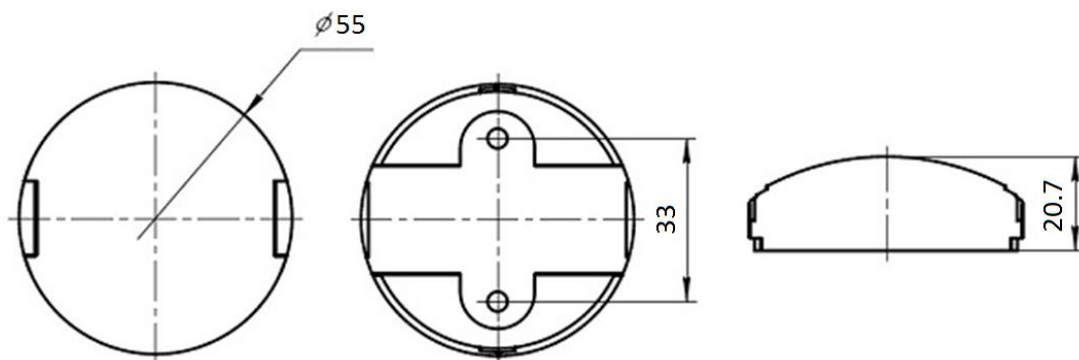
Коробка универсальная УК-2П с клеммником винтовым (в дальнейшем - коробка) предназначена для монтажа систем охранно-пожарной сигнализации, теленаблюдения, а также для монтажа других цепей переменного и постоянного тока. Коробка конструктивно состоит из основания, на котором расположены контакты или закреплена клеммная колодка, количество пар - 4 или 5 контактов. Основание закрывается крышкой, которая крепится к нему с помощью защелок. По требованию заказчика коробки с четырьмя парами контактов может комплектоваться крышкой для дополнительного крепления винтом.

Коробки УК-2П выпускаются в нескольких цветах: **•Белый •Серый •Коричневый •Терракотовый •Черный.**

№ п/п	Вид модификации	Особенность конструкции	Степень защиты от внешних воздействий по ГОСТ 14254
1	УК-2П	4 клеммных пары, возможно дополнительное крепление крышки винтом	IP40
2	УК-2П (5 контактов)	5 клеммных пар	
3	УК-2П с клеммной колодкой	Клеммная колодка на 4 пары, возможно дополнительное крепление крышки винтом	
4	УК-2П с клеммной колодкой (5 контактов)	Клеммная колодка на 5 пар	



Габаритные и присоединительные размеры п.1 и 2



Габаритные и присоединительные размеры п.3 и 4

1.2 Основные технические данные

- 1.2.1 Ток через контакты коробки – не более 0,5 А.
- 1.2.2 Напряжение, подаваемое на контакты коробки - не более 36 В.
- 1.2.3 Переходное сопротивление двух контактов – не более 0,1 Ом.
- 1.2.4 Количество коммутируемых цепей – 4 или 5.
- 1.2.5 Количество точек присоединения проводов – 8 или 10.
- 1.2.6 Электрическое сопротивление изоляции между токоведущими частями коробки – не менее 20 МОм.
- 1.2.7 Масса коробки – на 4 контакта - не более 18 г, на 5 контактов – не более 20 г.
- 1.2.8 Диаметр подключаемого кабеля – до 2,5 мм².
- 1.2.9 Допустимая пониженная и повышенная температуры – минус 60° С, +50° С.
- 1.2.10 Относительная влажность 98% при температуре + 35° С без конденсации влаги.
- 1.2.11 Коробка рассчитана на непрерывную круглосуточную работу.
- 1.2.12 Коробка не содержит драгоценных металлов (п.1.2 ГОСТ 2.608-78).

1.3 Комплектность

- универсальная коробка УК-2П – 1 шт.;
- паспорт ПАШК.685552.151 ПС - 1 экз. на упаковку

1.4 Указания по монтажу и эксплуатации

1.4.1 Монтаж УК-2П производится по соответствующей нормативно-технической документации на монтаж, испытания и сдачу в эксплуатацию систем охранной и охранно-пожарной сигнализации, систем связи.

1.4.2 Основание коробки крепится к поверхности с помощью двух саморезов. Провода, присоединяемые к клеммам коробки должны быть обесточены.

1.4.3 В процессе эксплуатации коробка не требует технического обслуживания.

1.5 Транспортирование и хранение

1.5.1 Условия транспортирования должны соответствовать условиям хранения 5 по ГОСТ 15150.

1.5.2 Условия хранения должны соответствовать условиям хранения 1 по ГОСТ 15150.

1.6 Гарантии изготовителя

1.6.1 Средний срок службы коробки - не менее 10 лет.

1.6.2 Гарантийный срок эксплуатации - 5 лет со дня ввода в эксплуатацию, но не более 5,5 лет со дня выпуска изготовителем.

1.6.3 Рекламации направлять по адресу: Россия 390027 г. Рязань ул. Новая 51/В пом.Н4 т/ф (4912) 45-16-94, 45-37-88

ООО НПП "Магнито-контакт" e-mail: 451694@list.ru сайт: <http://www.m-kontakt.ru>

1.7 Свидетельство о приемке

1.7.1 Универсальная коробка УК-2П _____ цвет _____ соответствует требованиям ПАШК.685552.151 ТУ и признана годной к эксплуатации.

ОТК МП _____ личная подпись _____ Ф.И.О. _____ месяц, год.