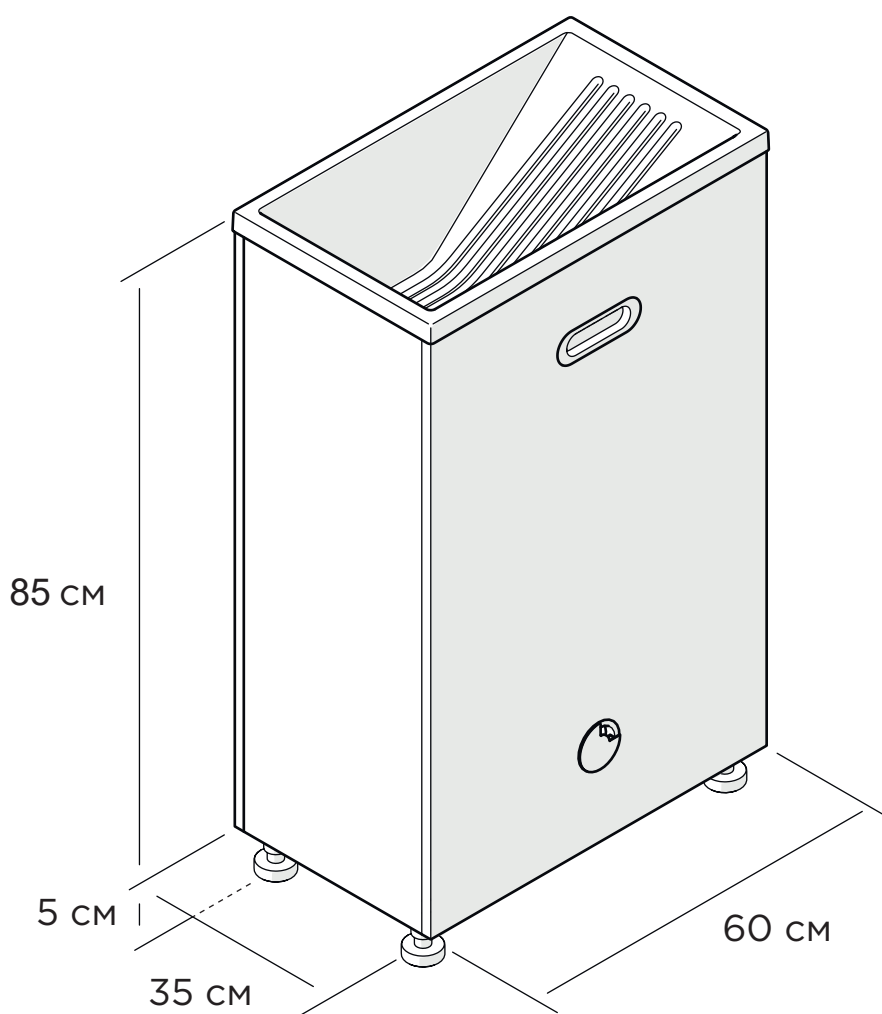


Паспорт и руководство по сборке

ДТГ-06

досмотровая тумба
для металлодетектора



⚠ Внимание

Перед тем как приступить к сборке изделия,
просим внимательно ознакомиться с информацией
приведенной в настоящем руководстве

1. Основные сведения об изделии

- 1.1. Наименование изделия: ДТГ-06
- 1.2. Наименование и адрес производителя: ООО ПК «СИСТЕМА» 111033, г. Москва, Золоторожский вал, д.32, стр.10, этаж 2, каб. 31
- 1.3. Сертификация: изделие не подлежит обязательной сертификации
- 1.4. Назначение изделия:

Досмотровая тумба ДТГ-06 предназначена для совместной эксплуатации со стационарными арочными металлодетекторами отечественных и зарубежных производителей. Тумба обладает простой и функциональной конструкцией, не вызывает помех и ложных срабатываний размещенного рядом с ней оборудования.

Рабочая часть тубы выполнена в виде горки, благодаря чему выложенные при досмотре на поверхность вещи под действием гравитации перемещаются от входа в арку металлодетектора к его выходу, что позволяет существенно увеличить пропускную способность пункта досмотра.

Тумба легко собирается, специальные отверстия с декоративными заглушками позволяют осуществить эффективный кабель-менеджмент, а сохранение свободного доступа к внутреннему объему тумбы открывает возможность для размещения внутри внешнего блока питания или блока бесперебойного питания металлодетектора.

2. Технические характеристики

Габаритные размеры

Внешние

высота 85+5 см
ширина 35 см
глубина 60 см

Полезные внутренние

высота 63 см
ширина 32 см
глубина 56 см

Масса не более 20 кг

Материал ЛДСП

Цвет серый

3. Комплектность

ВНИМАНИЕ

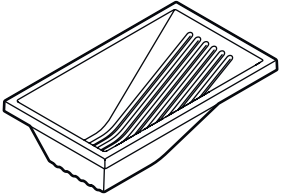
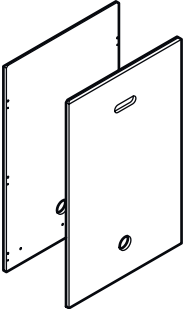
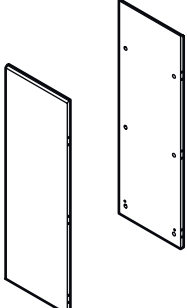
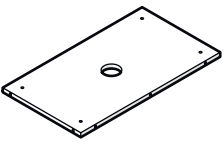
Перед началом сборки убедитесь в наличии всех позиций в комплекте

В случае отсутствия каких-либо позиций свяжитесь с нами www.911lab.ru

3.1. Комплект фурнитуры

Позиция		Кол-во	Наименование
A1	 8x32	22	Шкант деревянный
A2	 3,5x14	16	Саморез
A3	 15x12	12	Эксцентрик
A4		12	Шток эксцентрика
B1		4	Велкро-лента 3М
C1		2	Круглая заглушка
D1		4	Ножка мебельная
E1		2	Ручка овальная

3.2. Комплект основных сборочных элементов

Позиция		Кол-во	Наименование
F1		1	Поддон гравитационный
G1	 15x12	2	Боковая стенка (левая и правая)
G2	 15x12	2	Торцевая стенка (передняя и задняя)
G3	 15x12	1	Дно тумбы

3.3. Документация и упаковка

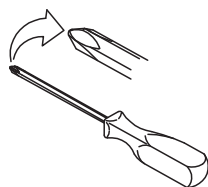
Паспорт и руководство по сборке - 1 шт.

Упаковочная тара (картонная коробка) - 2шт.

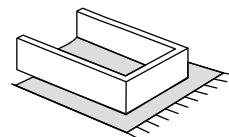
4. Сборка



1
человек



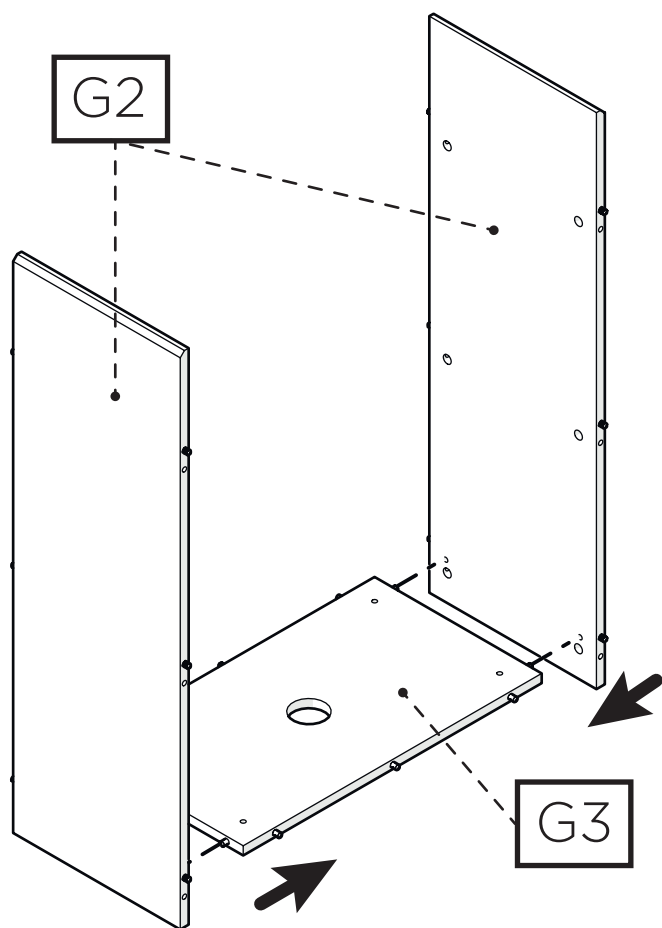
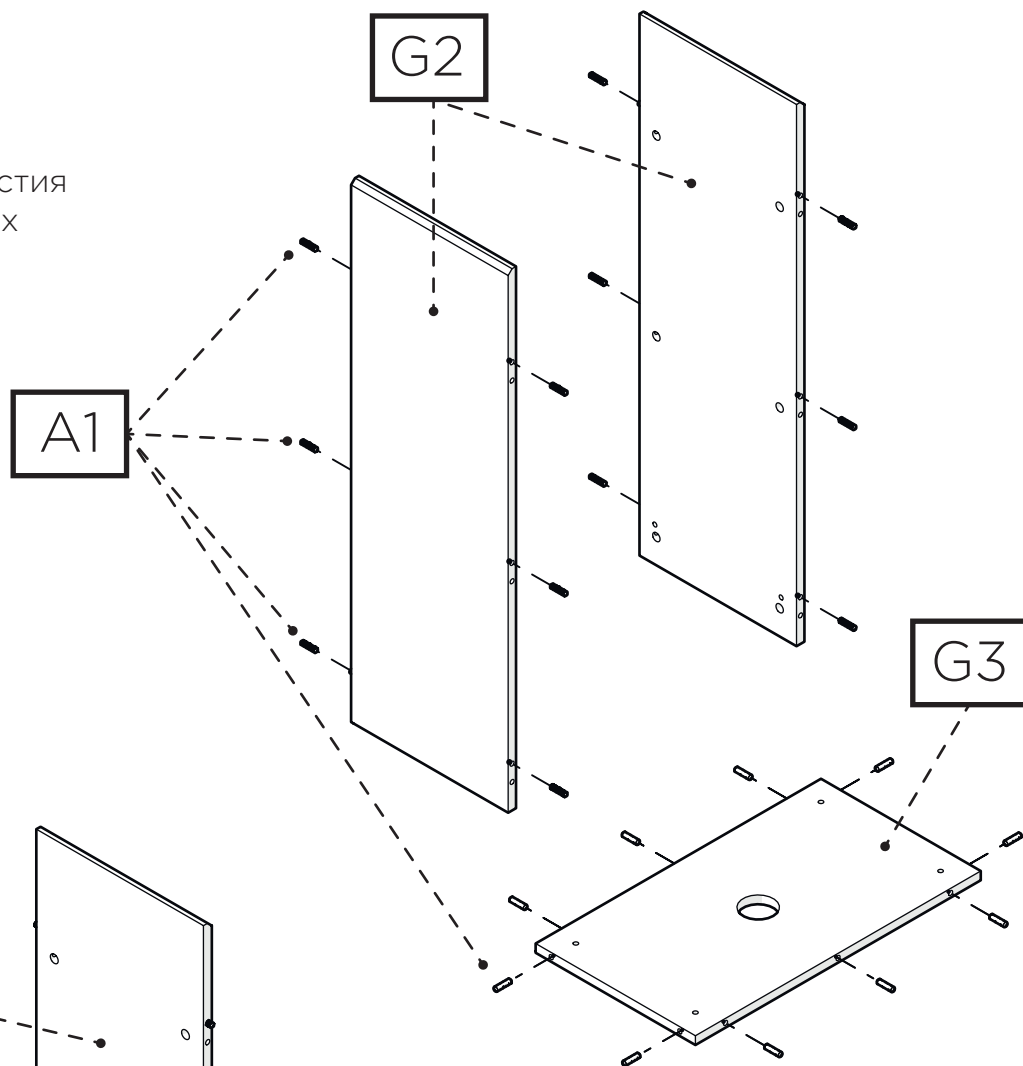
крестовая
отвертка



используйте
подложку

4.1.

Вставьте шканты A1 в соответствующие отверстия дна тумбы G3 и торцевых стенок G2

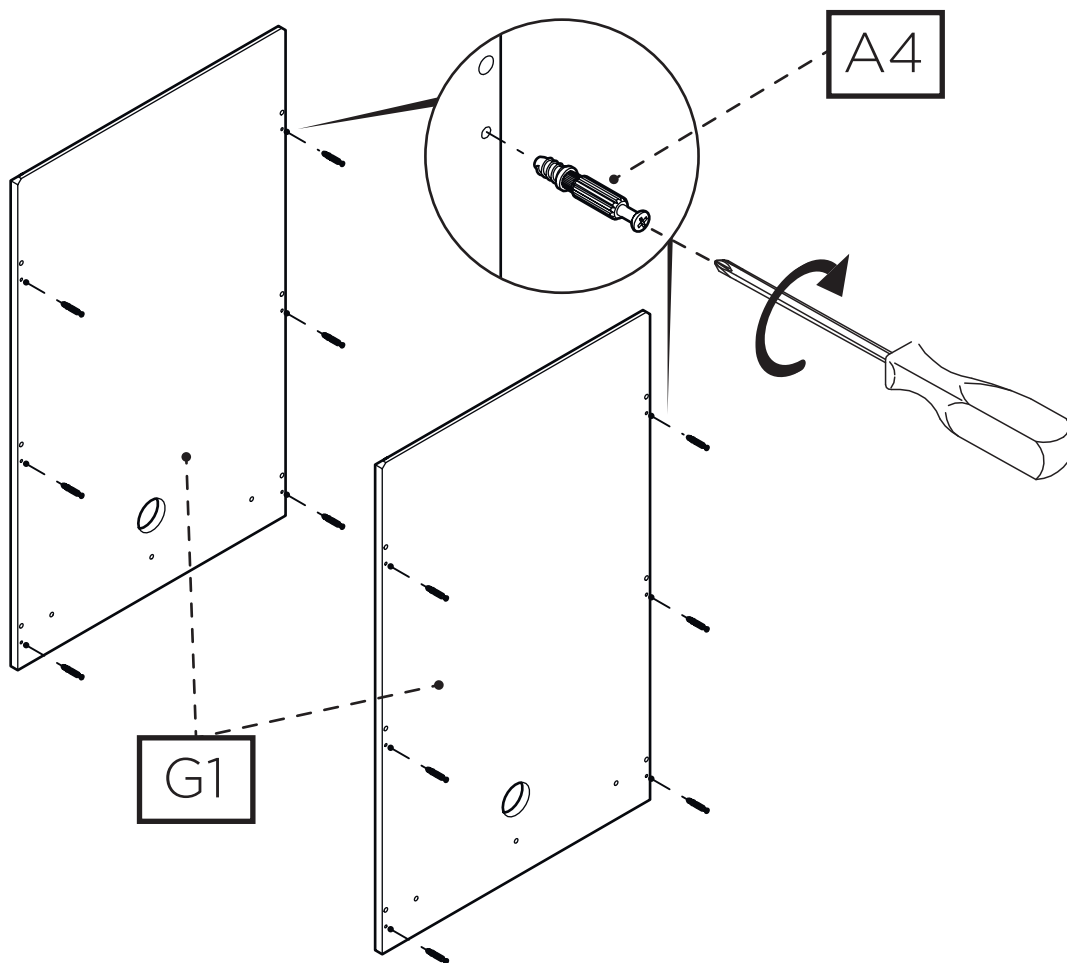


4.2.

Соедините торцевые стенки G2 с уже установленными шкантами с дном тумбы G3

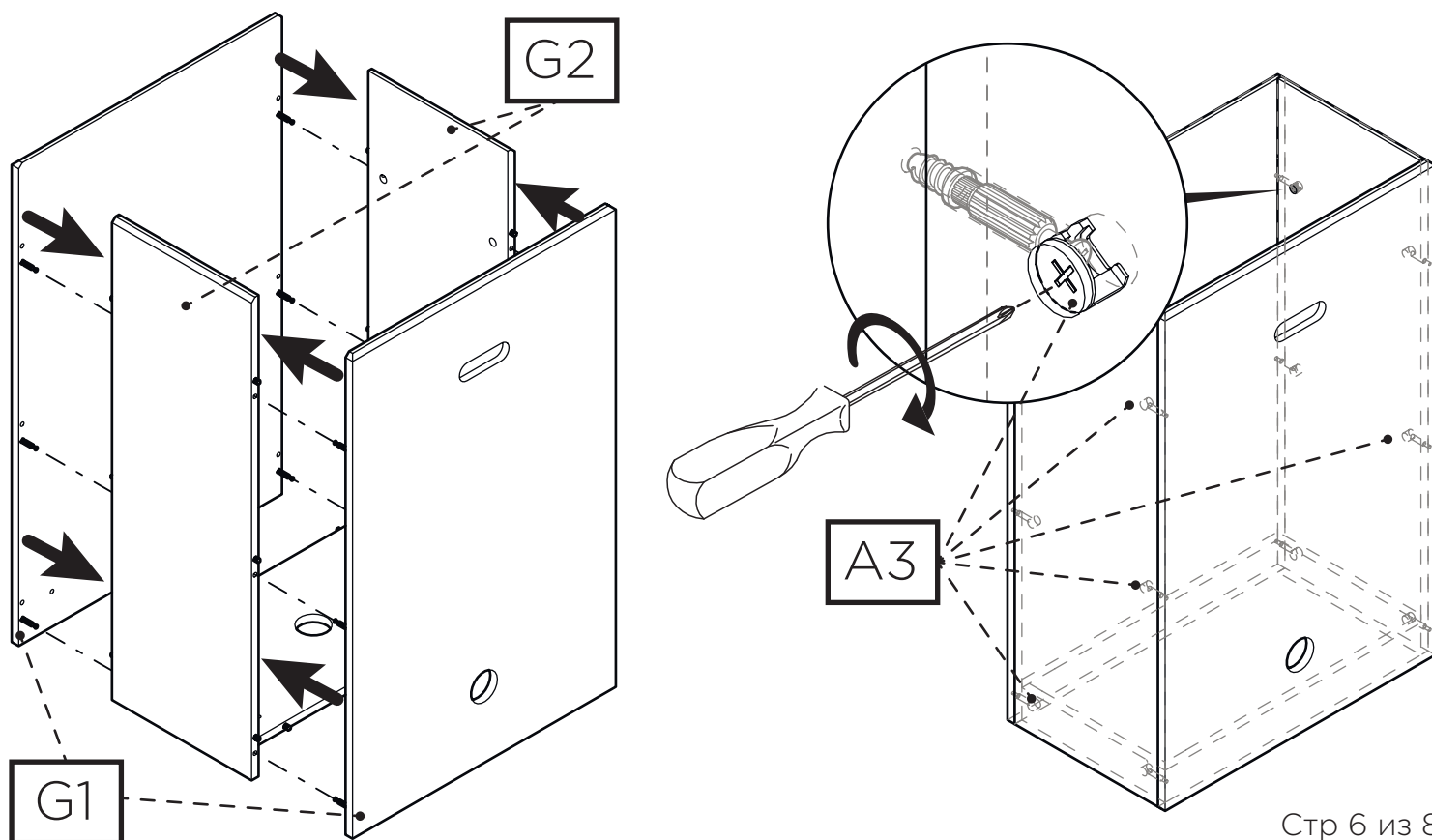
4.3.

С помощью крестовой отвертки закрутите штоки эксцентриков А4 в соответствующие отверстия боковых стенок тумбы G1



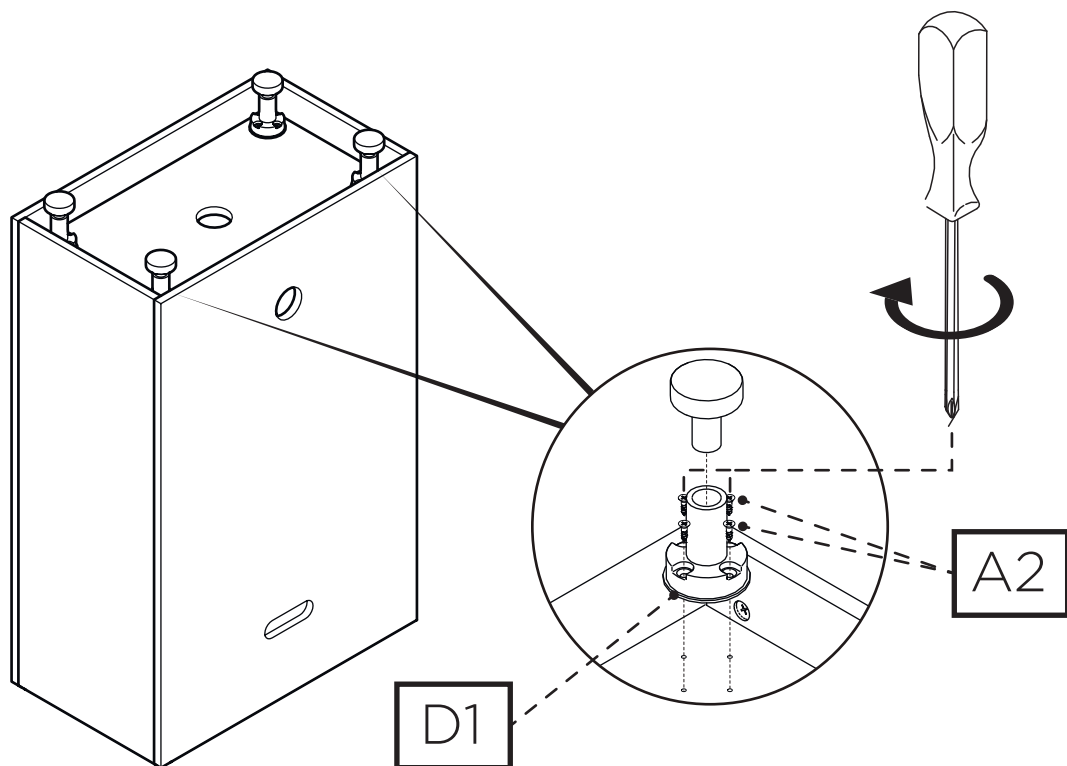
4.4.

Соедините боковые стенки G1 с собранными на шаге 4.2. торцевыми стенками G2 и дном тумбы G3. Затем с помощью отвертки закрутите эксцентрики А3.



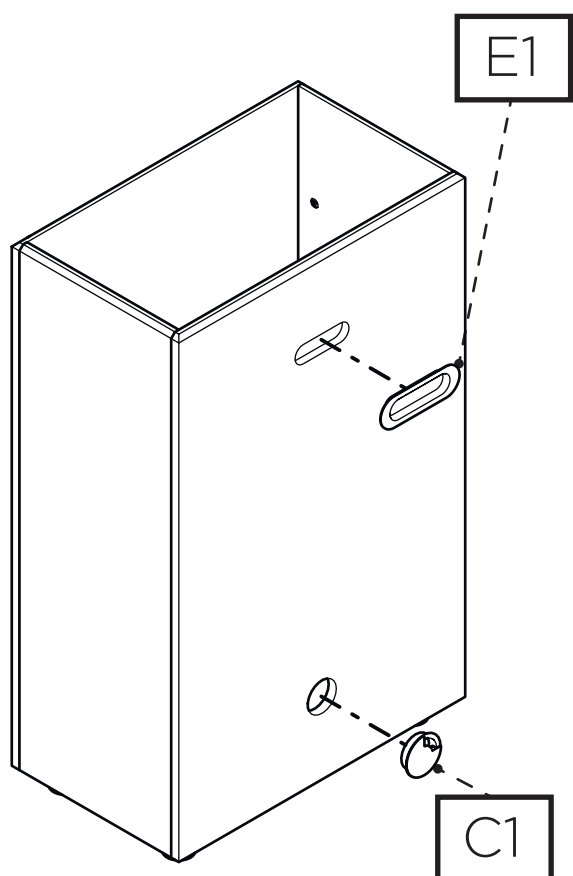
4.5.

Поставьте тумбу дном вверх, прикрутите саморезами A2 четыре мебельные ножки D1



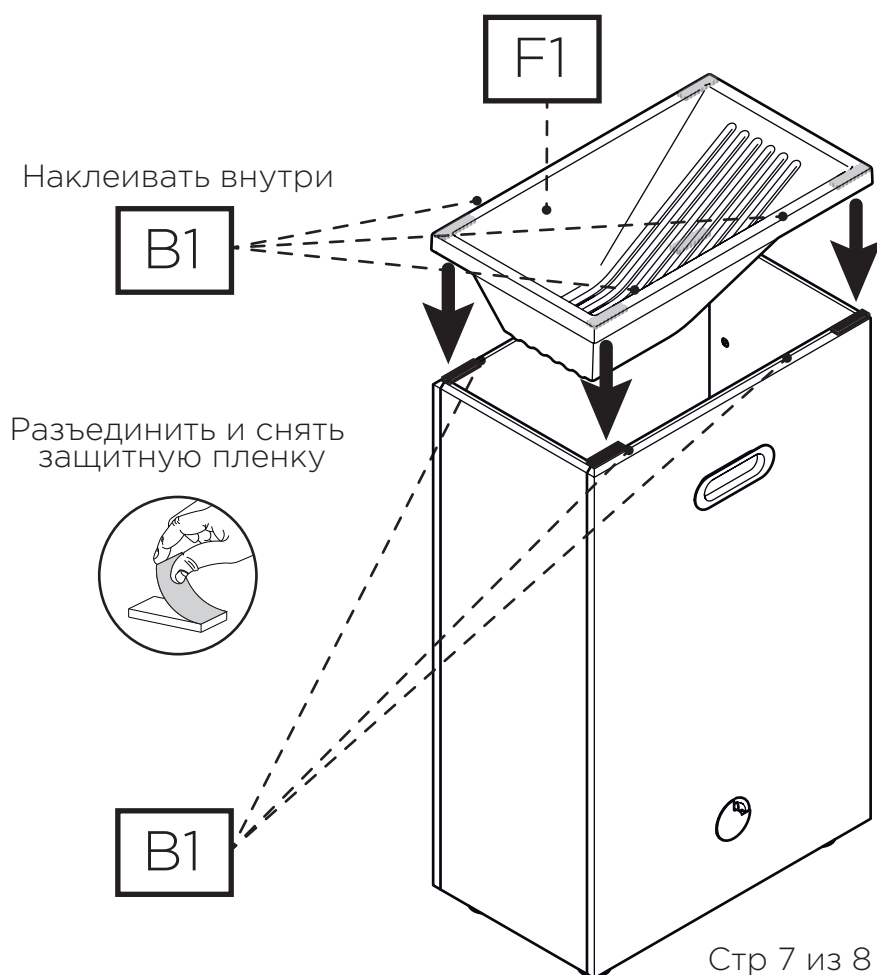
4.6.

Поставьте тумбу на ножки. Установите овальные ручки для переноски E1 и круглые заглушки для кабеля C1.



4.7.

Приклепите 4 отрезка велкро-ленты B1 на торцы верхней части тумбы и внутрь лотка E1. Установите лоток.



5. Требования безопасности

1. Категорически запрещается использование тумбы не по назначению!
2. Не допускается попадание влаги, кислот, щелочей на детали изделия! Допустимо протирать изделие слегка влажной тряпкой с использованием специализированных чистящих средств
3. Запрещается опираться на тумбу, а также сидеть на тумбе!
4. Запрещается хранить во внутреннем объеме тумбы легковоспламеняемые жидкости и вещества!
5. Тумба предназначена для стационарного использования, конструкция не предполагает многократной сборки и разборки изделия!
6. Компания производитель не несет ответственности за повреждения изделия, произошедшие во время сборки!
7. Все операции по сборке и перемещению тумбы необходимо выполнять с соблюдением правил безопасности, принятых на объекте эксплуатации, а также правил по охране труда!

6. Гарантии изготовителя

Предприятие-изготовитель гарантирует качество тумбы при соблюдении потребителем правил и рекомендаций, указанных в паспорте и руководстве по сборке и эксплуатации.

Гарантийный срок хранения и эксплуатации 18 месяцев, при наличии в паспорте и руководстве по сборке и эксплуатации отметки о дате продажи, заверенной штампом торговой организации.

Срок эксплуатации 3 года.

7. Сведения о приемке

Тумба проверена на соответствие требованиям действующей конструкторской документации, технического описания СУТ.13.000.ТО, утвержденного образца-эталона и признана годной для эксплуатации.

Дата изготовления _____

Подпись и оттиск личного клейма лица,
ответственного за приемку и упаковку продукции.

8. Сведения о продаже

Дата подачи _____

Подпись и оттиск личного клейма лица,
ответственного за приемку и упаковку продукции.