

Светильник для шкафов

Назначение:

Светильник для шкафов (далее изделие) предназначен для освещения внутреннего пространства шкафов при монтаже, эксплуатации и обслуживании оборудования, установленного в шкафу.

Конструктивно изделие выполнено в пластмассовом корпусе, материал рассеивателя – матовый поликарбонат.

Степень защиты в соответствии с ГОСТ 14254-96 IP40.

Климатическое исполнение соответствует УХЛ4 ГОСТ 15150-69.

Класс защиты от поражения электрическим током в соответствии с ГОСТ 12.2.007.0-75 II.

Общие указания:

Проверьте комплектность поставки и наличие штампа торгующей организации в настоящем паспорте.

Основные технические характеристики:

1. Напряжение питания 160÷260 В AC, 50 Гц
2. Потребляемая мощность 5 Вт
3. Диапазон рабочих температур +1°C ÷ +40°C
4. Световой поток 400 Лм
5. Цветовая температура 4000 К
6. Средняя наработка на отказ, не менее..... 30000 ч
7. Средний срок службы, не менее, лет..... 2
8. Габаритные размеры..... 311 x 36 x 22 мм
9. Вес в упаковке, не более..... 142 г

Комплект поставки:

1. Светильник для шкафов..... 1 шт.
2. Скоба монтажная 2 шт.
3. Сетевой шнур L=1 м 1 шт.
4. Коннектор для гибкого соединения L=0,13 м 1 шт.
5. Коннектор для жесткого соединения L=0,02 м 1 шт.
6. Торцевая заглушка 1 шт.
7. Винт M4x6 DIN 965 2 шт.
8. Гайка M4 рифленная с фланцем DIN6923 2 шт.
9. Паспорт 1 шт.
10. Упаковочная тара 1 шт.

Приобретается по отдельной заявке:

11. Концевой выключатель двери (с комплектом крепежа) 1 шт.
12. Кронштейн для светильника (с комплектом крепежа) 2 шт.

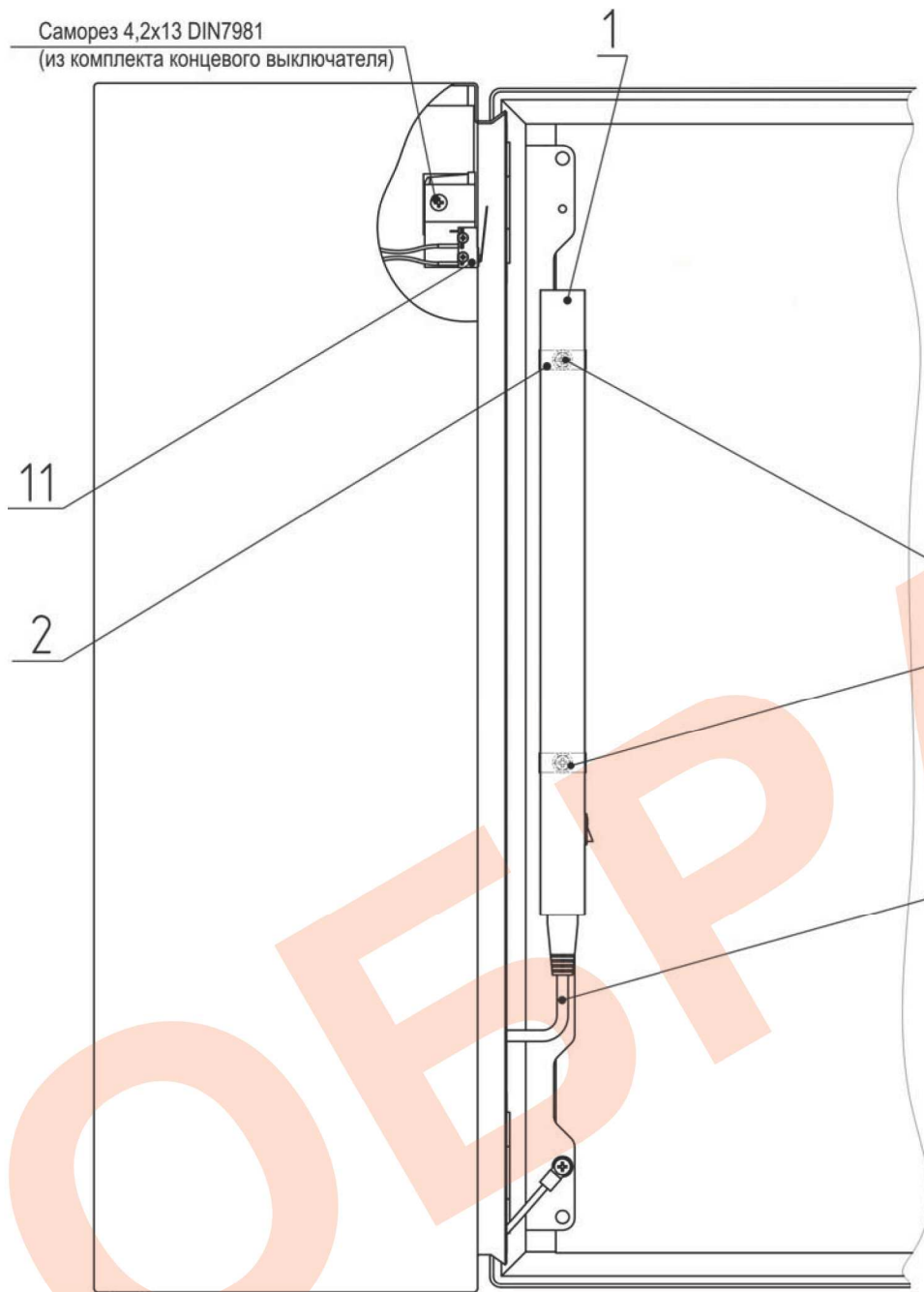


Рис.1 Пример установки светильника на дверь в Термошкаф ТШ-1

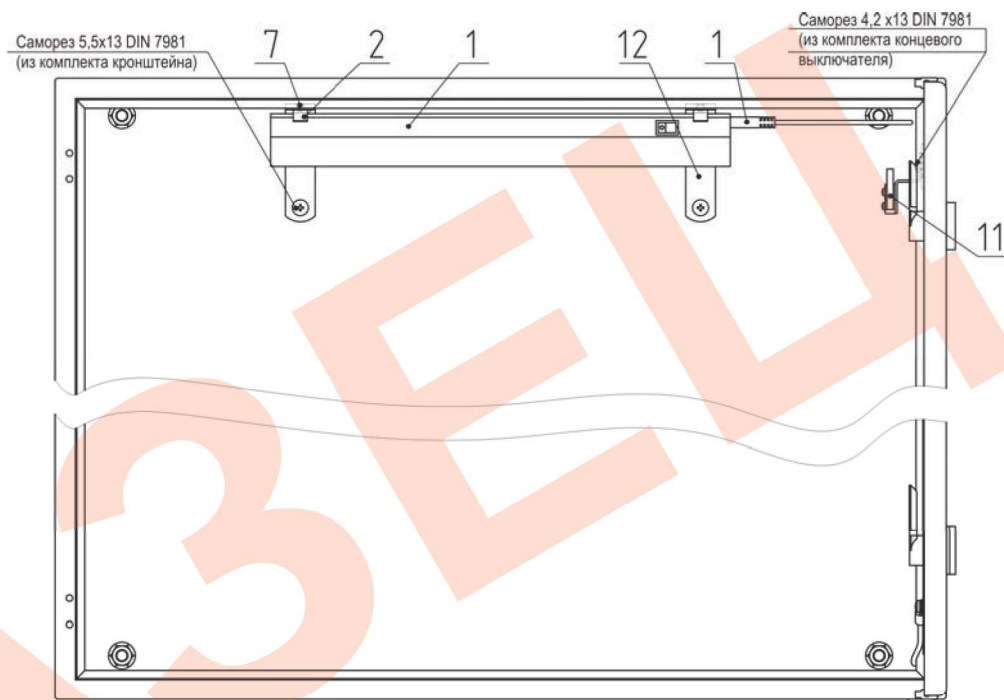


Рис.2 Пример установки светильника на кронштейны L=140 мм в Термошкаф ТШ-1

Подключение:

Подключить к сети, соединив сетевые провода с проводами светильника.

При использовании концевой выключателя двери (поставляется по отдельной заявке) один из проводов светильника подключить к сети через концевой выключатель двери.