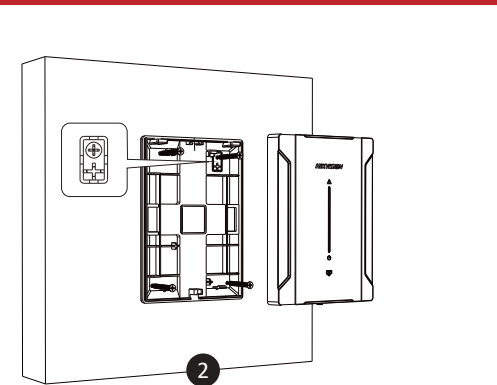
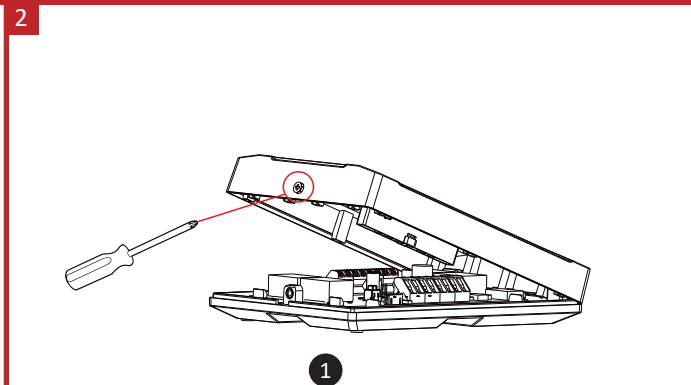
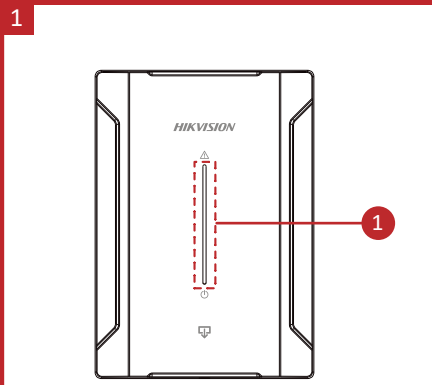


DS-PM1-O4L-H
Wired Relay Expander
User Manual

EN 50131-1+A1+A2+A3
EN 50131-3: 2009
EN 50130-4: 2011+A1: 2014
EN 50130-5: 2011
Security Grade 2
Environment Class II



English

1 Appearance

- Indicator
 - Slowly flashing light green: Waiting for enrollment
 - Solid green: Enrolled
 - Quickly flashing orange: Alarm
- Green and orange quickly flashing alternately: Enrolling
- Solid orange: Enrolling failed/Fault (Disconnected)
- Flashing green: Find me mode

2 Installation

3 Wiring

4 Address Settings

Configure the address via DIP switch of the expander before powering on the system. The address should be in the range (0 to 63). The address of each expander should be unique. The binary value shown in the diagram is 000011, which means the decimal value is 3, so the address of the expander is 3.

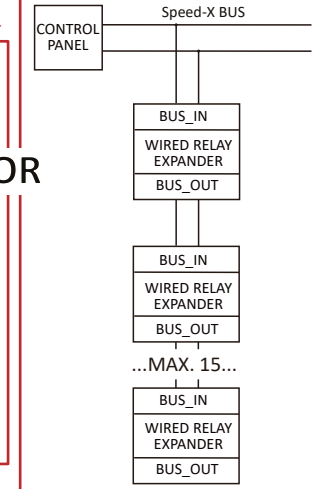
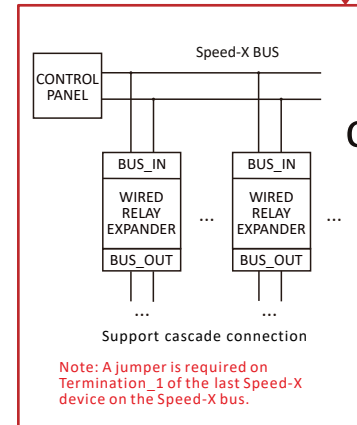
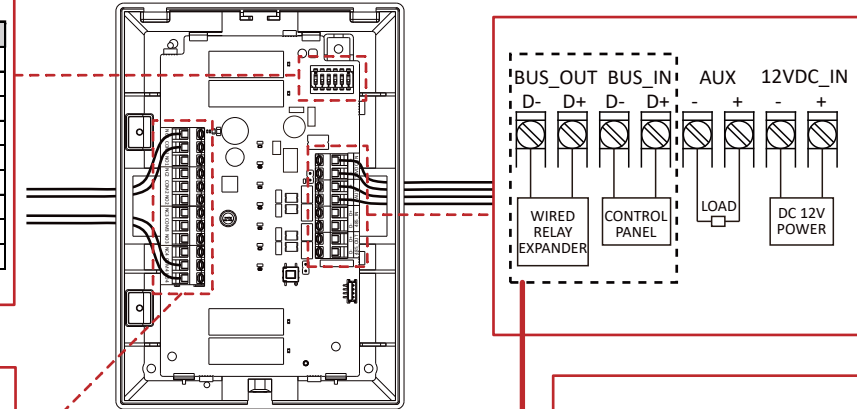
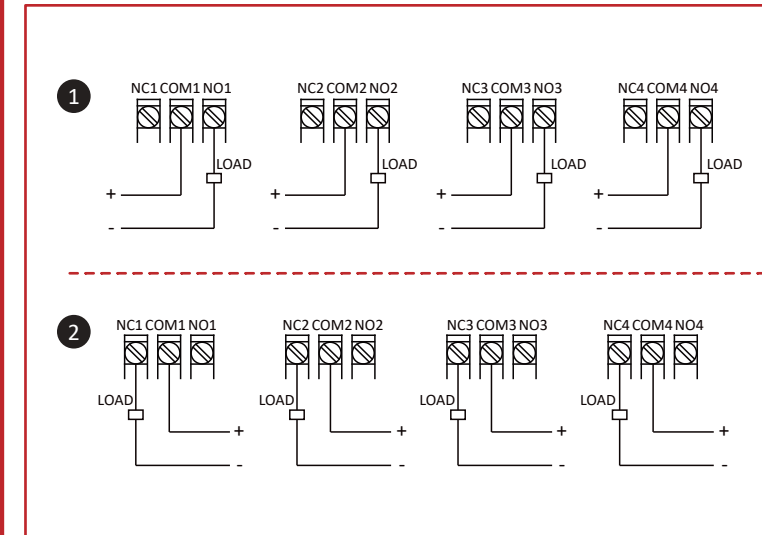
Specification

Serial port	1 TTL serial port
Tamper-Proof	Support(front and rear)
Bus	2×Speed-X bus, 1 uplink for control panel connection and 1 downlink for next expander
Power supply	11 to 24 VDC, 1 A
Power consumption	Maximum current 153 mA@12 VDC Quiescent current 70 mA@12 VDC
Output Current	Maximum 500 mA
Output Voltage	9 to 12 VDC
LED Indicator	1 for power, 1 for fault
Dimension(W × H × D)	110 mm × 155 mm × 32.5 mm
Shell material	Plastic
Weight	285 g
Operation temperature	-10 °C to 40 °C
Operation humidity	10% to 90%

4

BIN	Address	BIN	Address
000000	0	110111	55
000001	1	111000	56
000010	2	111001	57
000011	3	111010	58
000100	4	111011	59
000101	5	111100	60
000110	6	111101	61
000111	7	111110	62
...	...	111111	63

Lowbit ← Highbit
BIN=000011 → Address=3



1 Tampilan**1** Indikator

- Hijau muda berkedip perlahan:
- Menunggu pendaftaran



Hijau dan jingga berkedip cepat secara bergantian:
Mendaftarkan



Jingga pekat: Gagal mendaftarkan/
Kesalahan saat mendaftarkan
(Terputus)

- Hijau pekat: Didaftarkan

- Jingga berkedip cepat:
- Alarm

Hijau berkedip:
Mode temukan saya

2 Pemasangan**3 Pemasangan Kabel****4 Pengaturan Alamat**

Konfigurasi alamat melalui switch DIP pada ekspander sebelum menyala sistem. Alamat harus berada dalam rentang (0 hingga 63). Alamat pada setiap ekspander harus unik.

Nilai biner yang ditunjukkan dalam diagram adalah 000011, yang berarti nilai desimalnya adalah 3 sehingga alamat ekspander adalah 3.

Spesifikasi

Port seri	1 port seri TTL
Tahan Tamper	Dukungan (depan dan belakang)
Bus	2 xSpeed-X bus, 1 uplink untuk koneksi kontrol panel, dan 1 downlink untuk ekspander berikutnya
Catu daya	11 hingga 24 VDC, 1 A
Konsumsi daya	Arus maksimum 153 mA@12 VDC Arus saat diam 70mA@12 VDC
Arus Keluaran	Maksimum 500 mA
Tegangan Output	9 hingga 12 VDC
Indikator LED	1 untuk daya, 1 untuk kesalahan
Dimensi (P x T x L)	110 mm x 155 mm x 32.5 mm
Bahan cangkang	Plastik
Berat	285 g
Suhu pengoperasian	-10 °C hingga 40 °C
Kelembapan pengoperasian	10% hingga 90%

©2022 Hangzhou Hikvision Digital Technology Co., Ltd. Hak dilindungi.

Tertarik Manual ini Manual ini berisi petunjuk untuk menggunakan dan mengelola produk. Foto, diagram, gambar, dan semua informasi lain di dalam dokumen ini hanya untuk gambaran dan penjelasan. Informasi yang ada di dalam Manual ini dapat berubah, tanpa pemberitahuan, akibat adanya perubahan firmware atau aspek lain. Anda dapat menemukan versi terbaru Manual ini di situs web Hikvision (<https://www.hikvision.com/>). Harga gantungan Manual ini dengan produsen dan distributor resmi profesional yang tertera dalam mendaftarkan Produk ini.

Merek dagang dan logo lain yang disebutkan dalam dokumen ini adalah milik pemilik yang bersangkutan.

Persetujuan

SERANGAN DIPREBLEHAKAN OLEH PERATURAN YANG BERLAKU, MANUAL INI DAN PRODUK YANG DILAKUKAN, BERSAMA TERANGGUNG JAWAB, PENANGGUT LUKA, DAN FIRMWARE, CREATORS, PERISTI, ADANYA DAN TERHADAP SEMUA CACAT DAN KEKURANGAN. HIKVISION TIDAK MEMBEKUKAN JAMINAN TERLUBUR ATAU LAIN TERSEBUT, TERMASUK TIDAK TERBATAS PADA, JAMINAN KOMERSIAL, KUALITAS MEMERIKSA, ATAU LAIN TERSEBUT. PENGGUNAAN PRODUK OLEH ANDA

ADALAH ATAS RISIKO ANDA SENDIRI. DALAM SEGALA HAL, HIKVISION TIDAK BERTANGGUNG JAWAB KEPADA ANDA ATAS KERISAKAN KASUS, HUKUM, INSIDEN, ATAU TIDAK LANGSUNG, TERMASUK ANTARA LAIN, KERUGIAN AKIBAT HILANGNYA LABA USHA, TERGANGGUNYA USAHA, ATAU HILANGNYA DATA, KERUSAKAN SISTEM, ATAU HILANGNYA KONTRAK, BAKI BERDASARKAN PELANGGARAN ATAS KONTRAK, TIDAK MELAWAN HUKUM (TERMASUK KELALAIAN), KEWAJIBAN PRODUK, ATAU LAINNYA, TERKAIT PENGGUNAAN PERANGKAT LUKA, WISKIPEN HIKVISION SUDAH BERIKHTAR ADANYA POTENSI KERUGIAN ATAU KERUGIAN SEMACAM ITU.

ANDA MENGGANTI BAHWA SIFAT INTERNET MENGHADIRKAN RISIKO KEAMANAN TIDAK TERLIHAT, DAN HIKVISION TIDAK BERTANGGUNG JAWAB ATAS ABNORMALITAS PENGOPEPASIAN, KEBODORAN PRIVASI, ATAU KERUSAKAN LAIN AKIBAT SERANGAN SIBER, SERANGAN PERetas, INFESI VIRUS, DAN RISIKO KEAMANAN INTERNET LAINNYA. AKAN TETAPI, HIKVISION AKAN MENYEDIKAN DUKUNGAN TEKNIS SECARA BERKALA IKA DIBUTUHKAN. ANDA SESEUAI UNTUK MENGUNAKAN PRODUK INI DENGAN MEMAHAMI

SEMUA PERATURAN YANG BERLAKU DAN ANDA SECARA PRIBADI BERTANGGUNG JAWAB MEMASTIKAN BERTANGGUNG JAWAB MENGGUNAKAN PRODUK DENGAN CARA YANG TIDAK MELANGGARA BAKU-SAK PIHAK

PERTANGGUNG JAWAB MENGGUNAKAN PRODUK DENGAN CARA YANG TIDAK MELANGGARA BAKU-SAK PIHAK PERTANGGUNG JAWAB MENGGUNAKAN PRODUK DENGAN CARA YANG TIDAK MELANGGARA BAKU-SAK PIHAK

PERTANGGUNG JAWAB MENGGUNAKAN PRODUK DENGAN CARA YANG TIDAK MELANGGARA BAKU-SAK PIHAK PERTANGGUNG JAWAB MENGGUNAKAN PRODUK DENGAN CARA YANG TIDAK MELANGGARA BAKU-SAK PIHAK

PERTANGGUNG JAWAB MENGGUNAKAN PRODUK DENGAN CARA YANG TIDAK MELANGGARA BAKU-SAK PIHAK PERTANGGUNG JAWAB MENGGUNAKAN PRODUK DENGAN CARA YANG TIDAK MELANGGARA BAKU-SAK PIHAK

PERTANGGUNG JAWAB MENGGUNAKAN PRODUK DENGAN CARA YANG TIDAK MELANGGARA BAKU-SAK PIHAK PERTANGGUNG JAWAB MENGGUNAKAN PRODUK DENGAN CARA YANG TIDAK MELANGGARA BAKU-SAK PIHAK

PERTANGGUNG JAWAB MENGGUNAKAN PRODUK DENGAN CARA YANG TIDAK MELANGGARA BAKU-SAK PIHAK PERTANGGUNG JAWAB MENGGUNAKAN PRODUK DENGAN CARA YANG TIDAK MELANGGARA BAKU-SAK PIHAK

PERTANGGUNG JAWAB MENGGUNAKAN PRODUK DENGAN CARA YANG TIDAK MELANGGARA BAKU-SAK PIHAK PERTANGGUNG JAWAB MENGGUNAKAN PRODUK DENGAN CARA YANG TIDAK MELANGGARA BAKU-SAK PIHAK

PERTANGGUNG JAWAB MENGGUNAKAN PRODUK DENGAN CARA YANG TIDAK MELANGGARA BAKU-SAK PIHAK PERTANGGUNG JAWAB MENGGUNAKAN PRODUK DENGAN CARA YANG TIDAK MELANGGARA BAKU-SAK PIHAK

PERTANGGUNG JAWAB MENGGUNAKAN PRODUK DENGAN CARA YANG TIDAK MELANGGARA BAKU-SAK PIHAK PERTANGGUNG JAWAB MENGGUNAKAN PRODUK DENGAN CARA YANG TIDAK MELANGGARA BAKU-SAK PIHAK

PERTANGGUNG JAWAB MENGGUNAKAN PRODUK DENGAN CARA YANG TIDAK MELANGGARA BAKU-SAK PIHAK PERTANGGUNG JAWAB MENGGUNAKAN PRODUK DENGAN CARA YANG TIDAK MELANGGARA BAKU-SAK PIHAK

PERTANGGUNG JAWAB MENGGUNAKAN PRODUK DENGAN CARA YANG TIDAK MELANGGARA BAKU-SAK PIHAK PERTANGGUNG JAWAB MENGGUNAKAN PRODUK DENGAN CARA YANG TIDAK MELANGGARA BAKU-SAK PIHAK

PERTANGGUNG JAWAB MENGGUNAKAN PRODUK DENGAN CARA YANG TIDAK MELANGGARA BAKU-SAK PIHAK PERTANGGUNG JAWAB MENGGUNAKAN PRODUK DENGAN CARA YANG TIDAK MELANGGARA BAKU-SAK PIHAK

PERTANGGUNG JAWAB MENGGUNAKAN PRODUK DENGAN CARA YANG TIDAK MELANGGARA BAKU-SAK PIHAK PERTANGGUNG JAWAB MENGGUNAKAN PRODUK DENGAN CARA YANG TIDAK MELANGGARA BAKU-SAK PIHAK

PERTANGGUNG JAWAB MENGGUNAKAN PRODUK DENGAN CARA YANG TIDAK MELANGGARA BAKU-SAK PIHAK PERTANGGUNG JAWAB MENGGUNAKAN PRODUK DENGAN CARA YANG TIDAK MELANGGARA BAKU-SAK PIHAK

PERTANGGUNG JAWAB MENGGUNAKAN PRODUK DENGAN CARA YANG TIDAK MELANGGARA BAKU-SAK PIHAK PERTANGGUNG JAWAB MENGGUNAKAN PRODUK DENGAN CARA YANG TIDAK MELANGGARA BAKU-SAK PIHAK

PERTANGGUNG JAWAB MENGGUNAKAN PRODUK DENGAN CARA YANG TIDAK MELANGGARA BAKU-SAK PIHAK PERTANGGUNG JAWAB MENGGUNAKAN PRODUK DENGAN CARA YANG TIDAK MELANGGARA BAKU-SAK PIHAK

PERTANGGUNG JAWAB MENGGUNAKAN PRODUK DENGAN CARA YANG TIDAK MELANGGARA BAKU-SAK PIHAK PERTANGGUNG JAWAB MENGGUNAKAN PRODUK DENGAN CARA YANG TIDAK MELANGGARA BAKU-SAK PIHAK

PERTANGGUNG JAWAB MENGGUNAKAN PRODUK DENGAN CARA YANG TIDAK MELANGGARA BAKU-SAK PIHAK PERTANGGUNG JAWAB MENGGUNAKAN PRODUK DENGAN CARA YANG TIDAK MELANGGARA BAKU-SAK PIHAK

PERTANGGUNG JAWAB MENGGUNAKAN PRODUK DENGAN CARA YANG TIDAK MELANGGARA BAKU-SAK PIHAK PERTANGGUNG JAWAB MENGGUNAKAN PRODUK DENGAN CARA YANG TIDAK MELANGGARA BAKU-SAK PIHAK

PERTANGGUNG JAWAB MENGGUNAKAN PRODUK DENGAN CARA YANG TIDAK MELANGGARA BAKU-SAK PIHAK PERTANGGUNG JAWAB MENGGUNAKAN PRODUK DENGAN CARA YANG TIDAK MELANGGARA BAKU-SAK PIHAK

PERTANGGUNG JAWAB MENGGUNAKAN PRODUK DENGAN CARA YANG TIDAK MELANGGARA BAKU-SAK PIHAK PERTANGGUNG JAWAB MENGGUNAKAN PRODUK DENGAN CARA YANG TIDAK MELANGGARA BAKU-SAK PIHAK

PERTANGGUNG JAWAB MENGGUNAKAN PRODUK DENGAN CARA YANG TIDAK MELANGGARA BAKU-SAK PIHAK PERTANGGUNG JAWAB MENGGUNAKAN PRODUK DENGAN CARA YANG TIDAK MELANGGARA BAKU-SAK PIHAK

PERTANGGUNG JAWAB MENGGUNAKAN PRODUK DENGAN CARA YANG TIDAK MELANGGARA BAKU-SAK PIHAK PERTANGGUNG JAWAB MENGGUNAKAN PRODUK DENGAN CARA YANG TIDAK MELANGGARA BAKU-SAK PIHAK

PERTANGGUNG JAWAB MENGGUNAKAN PRODUK DENGAN CARA YANG TIDAK MELANGGARA BAKU-SAK PIHAK PERTANGGUNG JAWAB MENGGUNAKAN PRODUK DENGAN CARA YANG TIDAK MELANGGARA BAKU-SAK PIHAK

PERTANGGUNG JAWAB MENGGUNAKAN PRODUK DENGAN CARA YANG TIDAK MELANGGARA BAKU-SAK PIHAK PERTANGGUNG JAWAB MENGGUNAKAN PRODUK DENGAN CARA YANG TIDAK MELANGGARA BAKU-SAK PIHAK

PERTANGGUNG JAWAB MENGGUNAKAN PRODUK DENGAN CARA YANG TIDAK MELANGGARA BAKU-SAK PIHAK PERTANGGUNG JAWAB MENGGUNAKAN PRODUK DENGAN CARA YANG TIDAK MELANGGARA BAKU-SAK PIHAK

PERTANGGUNG JAWAB MENGGUNAKAN PRODUK DENGAN CARA YANG TIDAK MELANGGARA BAKU-SAK PIHAK PERTANGGUNG JAWAB MENGGUNAKAN PRODUK DENGAN CARA YANG TIDAK MELANGGARA BAKU-SAK PIHAK

PERTANGGUNG JAWAB MENGGUNAKAN PRODUK DENGAN CARA YANG TIDAK MELANGGARA BAKU-SAK PIHAK PERTANGGUNG JAWAB MENGGUNAKAN PRODUK DENGAN CARA YANG TIDAK MELANGGARA BAKU-SAK PIHAK

PERTANGGUNG JAWAB MENGGUNAKAN PRODUK DENGAN CARA YANG TIDAK MELANGGARA BAKU-SAK PIHAK PERTANGGUNG JAWAB MENGGUNAKAN PRODUK DENGAN CARA YANG TIDAK MELANGGARA BAKU-SAK PIHAK

PERTANGGUNG JAWAB MENGGUNAKAN PRODUK DENGAN CARA YANG TIDAK MELANGGARA BAKU-SAK PIHAK PERTANGGUNG JAWAB MENGGUNAKAN PRODUK DENGAN CARA YANG TIDAK MELANGGARA BAKU-SAK PIHAK

PERTANGGUNG JAWAB MENGGUNAKAN PRODUK DENGAN CARA YANG TIDAK MELANGGARA BAKU-SAK PIHAK PERTANGGUNG JAWAB MENGGUNAKAN PRODUK DENGAN CARA YANG TIDAK MELANGGARA BAKU-SAK PIHAK

PERTANGGUNG JAWAB MENGGUNAKAN PRODUK DENGAN CARA YANG TIDAK MELANGGARA BAKU-SAK PIHAK PERTANGGUNG JAWAB MENGGUNAKAN PRODUK DENGAN CARA YANG TIDAK MELANGGARA BAKU-SAK PIHAK

PERHATIAN

- Pasang lubang stopkontak di dekat peralatan dan di lokasi yang mudah dijangkau.
- Lengkapi peralatan dengan perangkat eksternal pemutus arus yang mudah dijangkau, seperti sekering.
- Gunakan saklar listrik semua kutub dalam instalasi kelistrikan gedung.
- Jangan menempatkan sumber nyala terbuka, misalnya lilin, di atas peralatan.
- Peralatan ini hanya cocok dibersihkan di atas permukaan dari beton atau permukaan lain yang tidak mudah terbakar.
- Gunakan port seri peralatan untuk debugging saja.
- Pertahankan peralatan tegak lurus saat digunakan.

PERHATIAN DALAM PEMASANGAN

- Pasang peralatan sesuai petunjuk di dalam manual ini.
- Untuk mencegah cedera, pasang peralatan ini dengan aman ke lantai/tembok sesuai petunjuk pemasangan.
- Gaya tambahan harus secara tegak kali lipat berat perangkat tetapi tidak lebih dari 50N. Peralatan dan semua dukukannya harus tetap diamankan selama pemasangan.
- Setelah pemasangan, peralatan, termasuk semua pelat dukukannya, tidak boleh rusak.



Produk ini dan - jika berlaku - juga aksesori yang disediakan mencantumkan tanda "CE" dan oleh karena itu memenuhi standar harmonisasi Eropa yang berlaku berdasarkan Direktif 2004/10/CE (EMC), Direktif 2014/53/EU (LVD), dan Direktif 2011/65/EU (RoHS).



Direktif 2012/19/EU (WEEE Directive): Produk yang ditandai simbol ini tidak boleh dibuang sebagai sampah umum yang tidak disertai di wilayah Uni Eropa. Agar dapat diurai ulang sesuai ketentuan, kembalian produk ini ke toko terdekat saat Anda membeli peralatan pengganti yang baru, atau buang pada titik pengumpulan yang ditentukan. Untuk informasi lebih lengkap, kunjungi: www.recycthis.info.