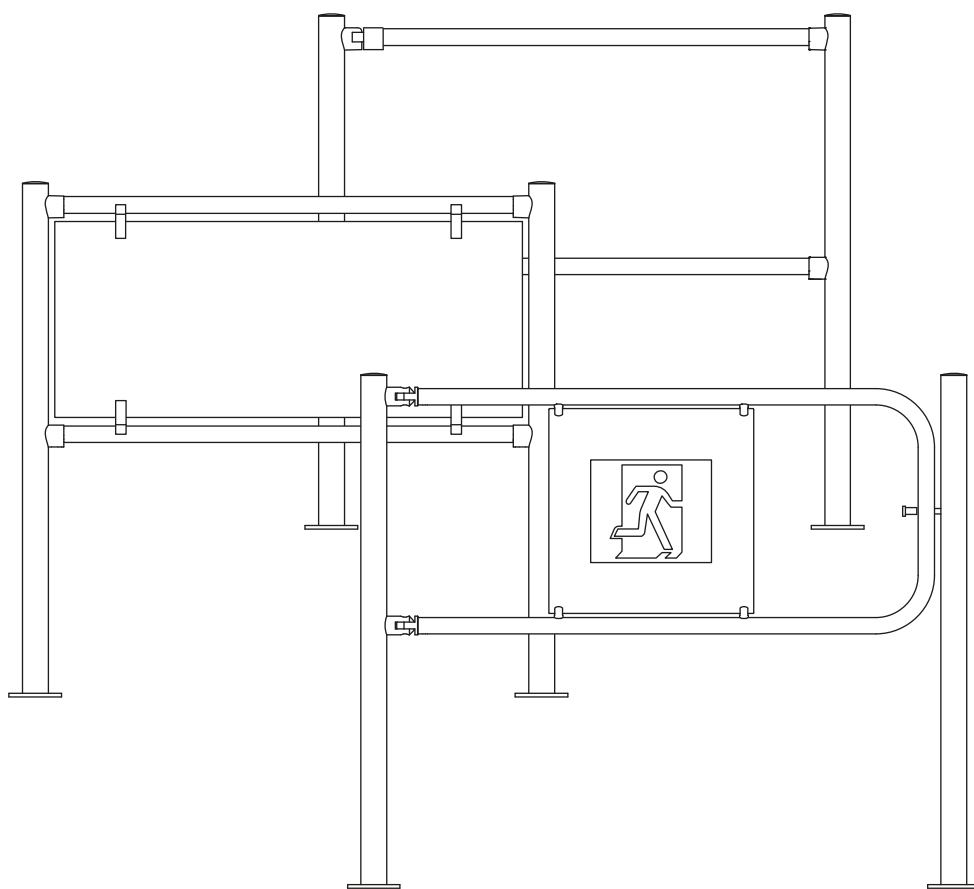


**PERCo**<sup>®</sup>

---

# РУКОВОДСТВО ПО ЭКСПЛУАТАЦИИ



**ВН02**

**EN  
CE**

---

Ограждение полуростовое

**СОДЕРЖАНИЕ**

1	Назначение.....	2
2	Условия эксплуатации.....	2
3	Основные технические характеристики.....	2
4	Комплект поставки .....	3
4.1	Стандартный комплект поставки .....	3
4.2	Дополнительное оборудование и монтажные принадлежности, поставляемые по отдельному заказу .....	3
5	Краткое описание .....	3
5.1	Типы секций ограждения.....	3
5.2	Стыковка стационарных секций ограждения .....	7
5.3	Элементы секций ограждения .....	8
5.4	Основные особенности стойки с электромагнитным УБ автоматической поворотной секции ограждения .....	9
5.5	Управление электромагнитным УБ.....	10
5.6	Автоматическая разблокировка электромагнитного УБ.....	10
6	Маркировка и упаковка.....	11
7	Меры безопасности.....	11
7.1	Меры безопасности при монтаже .....	11
7.2	Меры безопасности при эксплуатации .....	11
8	Монтаж .....	11
8.1	Особенности монтажа.....	11
8.2	Инструмент и оборудование, необходимые для монтажа .....	12
8.3	Монтаж стационарной секции ограждения .....	12
8.4	Монтаж быстросъемной секции ограждения .....	14
8.5	Монтаж поворотной секции ограждения с механическим УБ.....	15
8.6	Монтаж двойной распашной секции ограждения с магнитным УБ.....	16
8.7	Монтаж автоматической поворотной секции ограждения с электро-магнитным УБ	17
8.7.1	Используемые кабели .....	17
8.7.2	Порядок монтажа.....	17
9	Эксплуатация и обслуживание .....	19
10	Транспортирование и хранение .....	19

## ***Уважаемые покупатели!***

*PERCo благодарит вас за выбор ограждения нашего производства. Сделав этот выбор, вы приобрели качественное изделие, которое, при соблюдении правил монтажа и эксплуатации, прослужит вам долгие годы.*

**Руководство по эксплуатации ограждения полуростового PERCo-BH02** (далее – *Руководство*) содержит сведения по транспортированию, хранению, монтажу, эксплуатации и техническому обслуживанию изделия.

Используемые сокращения:

УБ – устройство блокировки.

## **1 НАЗНАЧЕНИЕ**

**Полуростовое ограждение PERCo-BH02** (далее – *ограждение*) предназначено для формирования и ограничения зон прохода, а также для оформления интерьеров на проходных промышленных предприятий, в банках, административных учреждениях, магазинах, вокзалах, аэропортах и др.

Ограждение представляет собой модульную конструкцию, состоящую из стандартных секций. Каждая секция состоит из вертикальных стоек и горизонтальных поручней, и выполняется из нержавеющей стали в едином стиле с турникетами и калитками производства PERCo. Подбирая типы секций и варианты исполнения их элементов, можно сформировать ограждение любой необходимой конфигурации. Выпускаются следующие типы секций:

- **Стационарная секция ограждения** с заполнением (см. рис. 1) или без заполнения (см. рис. 2), предназначенная для ограничения зоны прохода или оформления интерьера. Заполнение может изготавливаться из тонированного стекла или полимерного материала.
- **Быстроразъемная секция ограждения** (см. рис. 3) с заполнением или без заполнения, предназначенная для периодического ограничения зоны прохода или оформления интерьера.
- **Поворотная секция ограждения**, предназначенная для формирования зоны прохода и организации аварийного выхода. Имеются три модификации – поворотная секция с механическим УБ (см. рис. 5), автоматическая поворотная секция с электромагнитным УБ (см. рис. 6) и двойная распашная секция ограждения с магнитным УБ (см. рис. 7).

Электромагнитное УБ автоматической поворотной секции может быть разблокировано электрическим сигналом от аварийной кнопки, от системы контроля доступа или при выключении питания секции ограждения, при этом створку можно открыть в любую сторону.

В поворотных секциях с электромагнитным и магнитным УБ реализована функция «*Антипаника*». При нажатии на створку с определенным усилием створка секции открывается без применения ключей или специальных инструментов. После аварийного открытия секция не повреждается и может быть опять закрыта.

## **2 УСЛОВИЯ ЭКСПЛУАТАЦИИ**

Ограждение по устойчивости к воздействию климатических факторов внешней среды соответствует исполнению УХЛЗ.1 по ГОСТ 15150-69 (эксплуатация в закрытых помещениях с естественной вентиляцией без искусственно регулируемых климатических условий).

Эксплуатация ограждения разрешается при температуре окружающего воздуха от –10°С до +50°С и относительной влажности воздуха до 75% при +15°С.

## **3 ОСНОВНЫЕ ТЕХНИЧЕСКИЕ ХАРАКТЕРИСТИКИ**

Высота стойки ограждения, мм .....	1000
Диаметр стойки ограждения, мм .....	50
Диаметр поручня ограждения, мм .....	32
Диаметр трубы поворотной створки, мм .....	32
Диаметр декоративной крышки на фланец, мм .....	122

Типы стандартных секций ограждения и их габаритные размеры показаны на рисунках 1 – 7. Для автоматических поворотных секций ограждения с электромагнитным УБ (**PERCo-BH02 2-04/EL**, **PERCo-BH02 2-05/EL**, **PERCo-BH02 2-06/EL**):

Величина усилия открытия створки, прикладываемая на ее середине,  $k_{гс}$  ..... не менее 60  
 Напряжение питания постоянного тока,  $B$  .....  $12 \pm 1,2$   
 Потребляемая мощность,  $Bm$  ..... не более 8,5  
 Источник питания должен обеспечивать значение выходного тока в номинальном режиме,  $A$  ..... не менее 0,7

Для двойной распашной секции с магнитным УБ (**PERCo-BH02 1-18**, **PERCo-BH02 1-19**):

Величина усилия открытия секции, прикладываемая на середине одной из створок,  $k_{гс}$  .....  $8 \cdot 10^1$

## 4 КОМПЛЕКТ ПОСТАВКИ

### 4.1 Стандартный комплект поставки

**Основное оборудование:**

элементы секций ограждения;



**Примечание:**

Комплект поставки зависит от перечня заказанных потребителем элементов секций ограждения. Список выпускаемых элементов для стационарных и поворотных секций указан в табл. 2 – 4.

**Эксплуатационная документация:**

паспорт<sup>2</sup>, экз. .... 1

### 4.2 Дополнительное оборудование и монтажные принадлежности, поставляемые по отдельному заказу

**Дополнительное оборудование:**

кронштейн **PERCo-BH01 0-03** для установки считывателя на стойку ограждения с комплектом крепежа;

заполнение стационарной секции ограждения из тонированного стекла или полимерного материала;

держатель **PERCo-BH02 0-02**

для крепления заполнения<sup>3</sup> ..... по 4 шт. на одно заполнение секции;

источник питания (БП-1А) для стойки с электромагнитным УБ.

**Дополнительные монтажные принадлежности:**

для крепления стоек ограждения типа **BH02 2-30** быстросъемного ограждения к полу:

болт М6х40 DIN 965 с анкером ..... по 4 шт. на каждую стойку;

для крепления остальных типов стоек ограждения к полу:

болт М10×70 DIN 7984 с анкером ..... по 3 шт. на каждую стойку.

## 5 КРАТКОЕ ОПИСАНИЕ

### 5.1 Типы секций ограждения

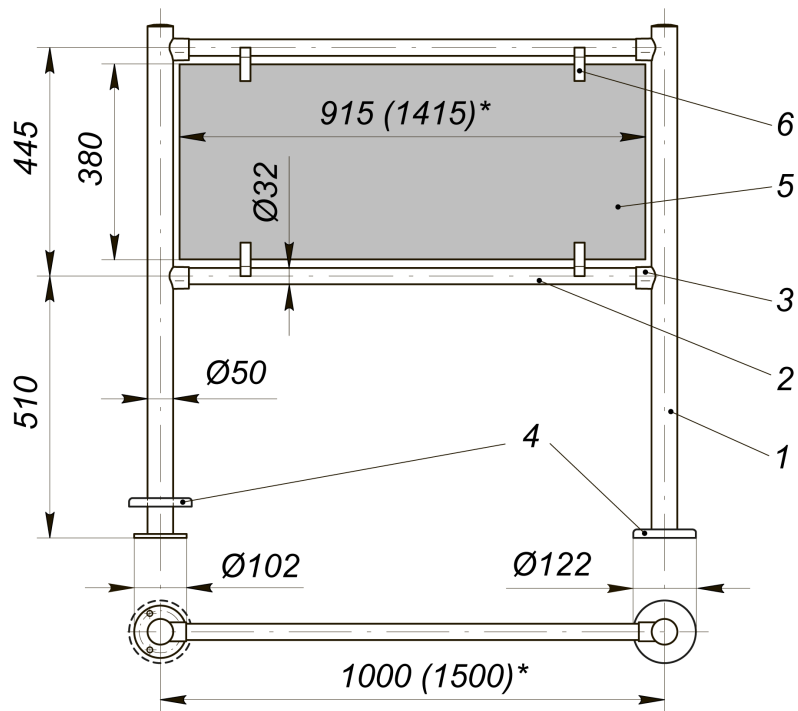
На рисунках 1 – 7 представлены типы секций ограждения и их габаритные размеры.

Элементы, размеры которых отмечены звездочкой, имеют несколько вариантов исполнения (см. табл. 2, 3, 4, 5).

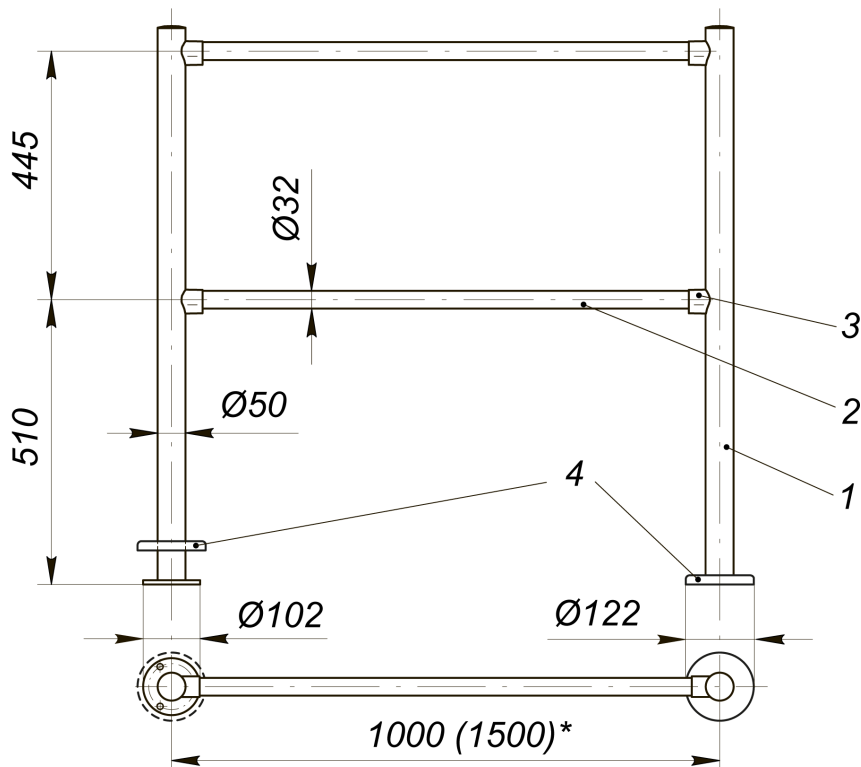
<sup>1</sup> Данный тип устройства блокировки на ограждении без использования дополнительных аксессуаров (цепочка, трос, замок и т.п.) несет лишь функцию удержания створок в закрытом положении.

<sup>2</sup> Поставляется на каждую стойку с электромагнитным УБ: **PERCo-BH02 2-04/EL(05/EL,06/EL)**.

<sup>3</sup> Держатель рассчитан на крепление листового заполнения толщиной 4-6 мм.



**Рисунок 1. Стационарная секция ограждения с заполнением<sup>1</sup>:**  
 1 – стойка ВН02 2-00(01,02,03); 2 – поручень ВН02 1-00(01); 3 – патрубок ВН02 0-10;  
 4 – декоративная крышка на фланец (в комплекте стоек ограждения);  
 5 – заполнение (стекло или полимерный материал); 6 – держатель ВН02 0-02



**Рисунок 2. Стационарная секция ограждения без заполнения<sup>1</sup>:**  
 1 – стойка ВН02 2-00(01,02,03); 2 – поручень ВН02 1-00(01); 3 – патрубок ВН02 0-10;  
 4 – декоративная крышка на фланец (в комплекте стоек ограждения)

<sup>1</sup> Варианты исполнения см. табл. 2.

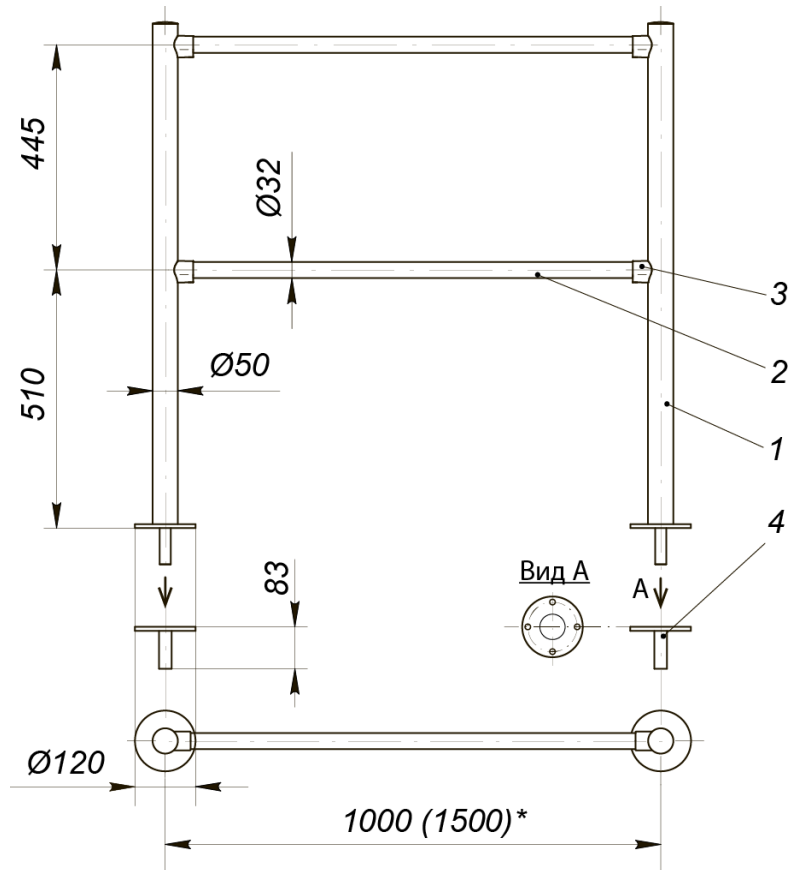


Рисунок 3. Быстросъемная секция ограждения (без заполнения)<sup>1</sup>:  
 1 – стойка *BH02 2-30*; 2 – поручень *BH02 1-00(01)*; 3 – патрубок *BH02 0-10*,  
 4 – установочный фланец стойки *BH02 2-30*

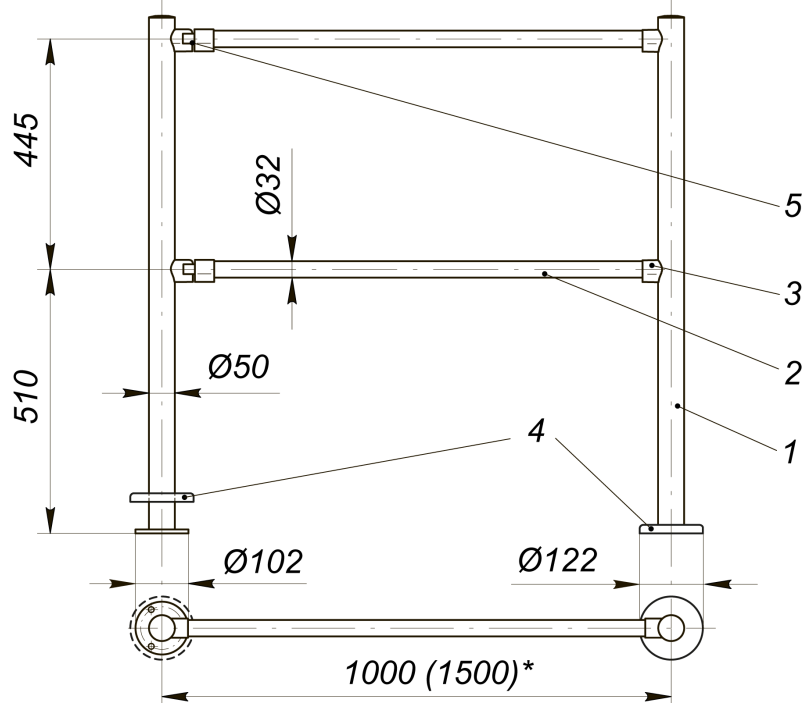
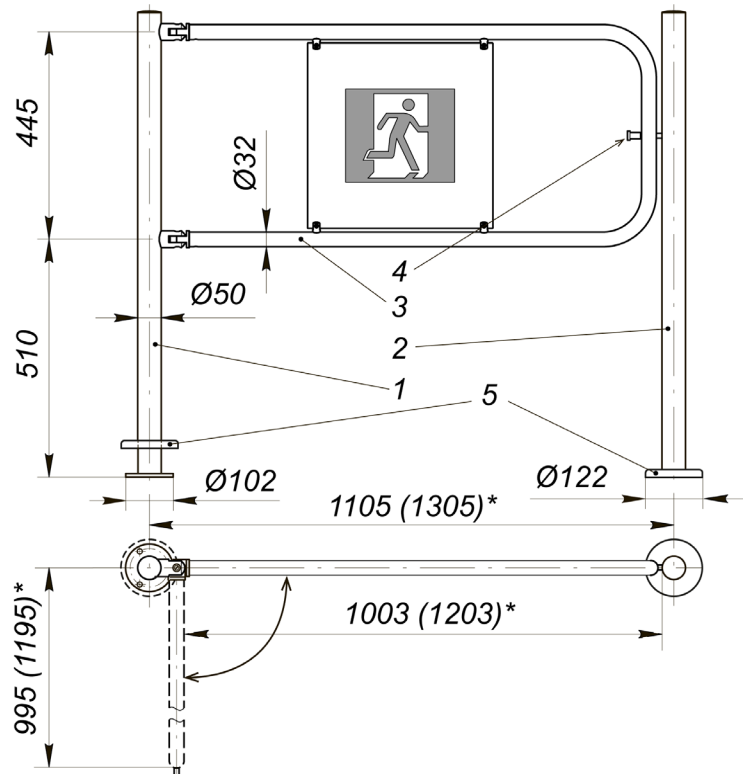
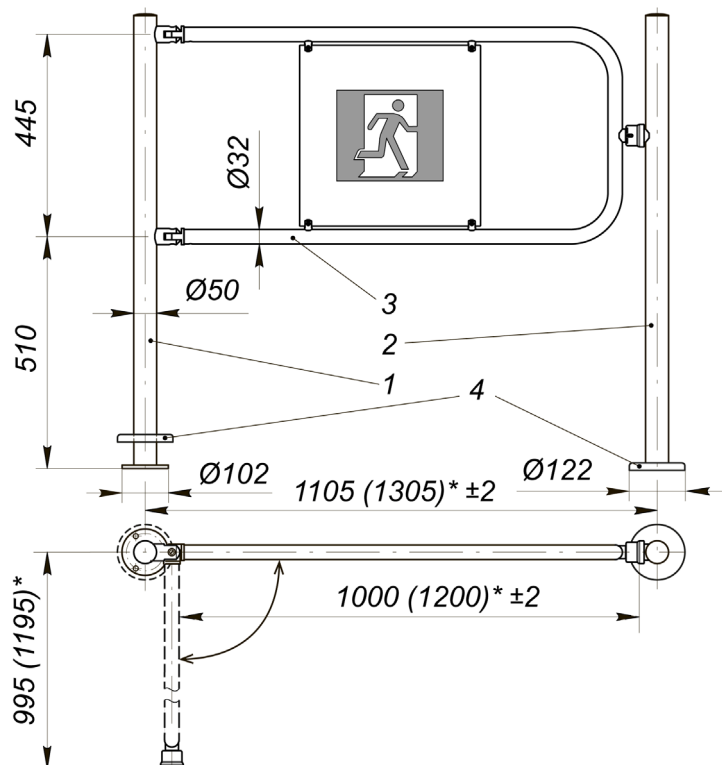


Рисунок 4. Секция ограждения без заполнения с поворотными патрубками<sup>1</sup>:  
 1 – стойка *BH02 2-00(01,02,03)*; 2 – поручень *BH02 1-00(01)*; 3 – патрубок *BH02 0-10*;  
 4 – декоративная крышка на фланец (в комплекте стоек ограждения);  
 5 – патрубок поворотный *BH02 0-11*

<sup>1</sup> Варианты исполнения см. табл. 2. Крепление заполнения секции аналогично, как на рис. 1.



**Рисунок 5. Поворотная секция ограждения с механическим УБ<sup>1</sup>:**  
**1 – стойка ВН02 2-00(01,02,03); 2 – стойка ВН02 2-14(15,16) с отверстием для мех. УБ;**  
**3 – створка ВН02 1-16(17) с механическим УБ; 4 – ручка механического УБ;**  
**4 – декоративная крышка на фланец (в комплекте стоек ограждения)**



**Рисунок 6. Автоматическая поворотная секция ограждения с электромагнитным УБ<sup>2</sup>:**  
**1 – стойка ВН02 2-00(01,02,03); 2 – стойка ВН02 2-04(05,06)/EL с электромагнитным УБ;**  
**3 – створка ВН02 1-06(07)/EL; 4 – декоративная крышка на фланец (в комплекте стоек)**

<sup>1</sup> Варианты исполнения см. табл. 3.

<sup>2</sup> Варианты исполнения см. табл. 4.

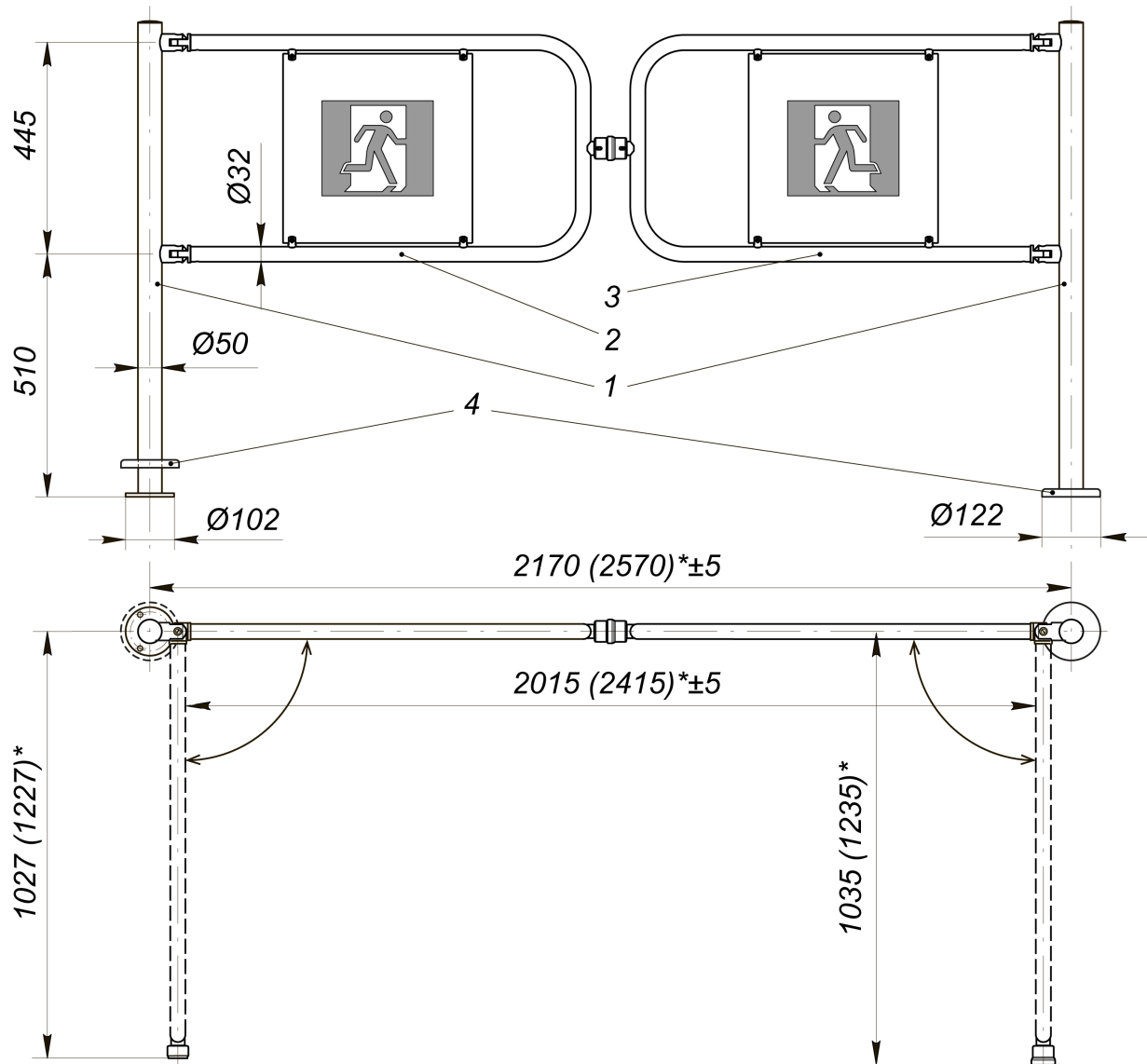



Рисунок 7. Двойная распашная секция ограждения с магнитным УБ<sup>1</sup>:  
 1 – стойка *BH02 2-00(01,02,03)*; 2 – створка *BH02 1-18(19)* с магнитным УБ;  
 3 – створка *BH02 1-18(19)* с ответной частью магнитного УБ;  
 4 – декоративная крышка на фланец (в комплекте стоек ограждения)

## 5.2 Стыковка стационарных секций ограждения

В табл. 1 приведены варианты использования и стыковки стационарных секций ограждения. Описание составных элементов секций и варианты их исполнения приведены в табл. 2. Аналогичным образом стационарные секции стыкуются с поворотными секциями ограждения.

Таблица 1. Варианты стыковки секций ограждения

Условное название и схема	Крайние стойки			Промежуточная стойка		
	Тип стойки	Патрубки на одну стойку		Тип стойки	Патрубки на одну стойку	
		Тип	Кол-во		Тип	Кол-во
Одиночное расположение секций 	<i>BH02 2-00</i> <i>BH02 2-30</i>	<i>BH02 0-10</i>	2	–	–	–

<sup>1</sup> Варианты исполнения см. табл. 5.



Условное название и схема	Крайние стойки			Промежуточная стойка		
	Тип стойки	Патрубки на одну стойку		Тип стойки	Патрубки на одну стойку	
		Тип	Кол-во		Тип	Кол-во
Прямолинейная стыковка секций 	<b>ВН02 2-00</b>	<b>ВН02 0-10</b>	2	<b>ВН02 2-01</b>	<b>ВН02 0-10</b>	4
L-образная стыковка секций 	<b>ВН02 2-00</b>	<b>ВН02 0-10</b>	2	<b>ВН02 2-02</b>	<b>ВН02 0-10</b>	4
Т-образная стыковка секций 	<b>ВН02 2-00</b>	<b>ВН02 0-10</b>	2	<b>ВН02 2-03</b>	<b>ВН02 0-10</b>	6
Произвольная стыковка секций под любым углом 	<b>ВН02 2-00</b>	<b>ВН02 0-10</b>	2	<b>ВН02 2-01</b> или <b>ВН02 2-02</b>	<b>ВН02 0-10</b> и\ <b>ВН02 0-11</b>	2  2

### 5.3 Элементы секций ограждения

Таблица 2. Элементы стационарных секций

Тип	Технические характеристики	Описание
<b>ВН02 0-10</b>	Патрубок для крепления поручня к стойке (в комплекте с крепежом)	–
<b>ВН02 0-11</b>	Патрубок поворотный для крепления поручня к стойке (в комплекте с крепежом)	–
<b>ВН02 1-00</b>	Поручень	Длина поручня 925 мм
<b>ВН02 1-01</b>	Поручень	Длина поручня 1425 мм
<b>ВН02 2-00</b>	Односторонняя стойка с двумя отверстиями для крепления патрубков.	Крайняя стойка
<b>ВН02 2-01</b>	Двухсторонняя стойка с 4-мя отверстиями для крепления патрубков (угол 180°)	Промежуточная стойка для прямолинейной стыковки секций
<b>ВН02 2-02</b>	Двухсторонняя стойка с 4-мя отверстиями для крепления патрубков (угол 90°)	Промежуточная стойка для L-образной стыковки секций
<b>ВН02 2-03</b>	Трехсторонняя стойка с 6-ю отверстиями для крепления патрубков (углы между парами отверстий 90° и 180°)	Промежуточная стойка для Т-образной стыковки секций
<b>ВН02 2-30</b>	Быстросъемная односторонняя стойка с двумя отверстиями для крепления патрубков и установочным фланцем.	Крайняя стойка

**Примечание:**

В качестве опорной стойки для створок поворотных секций ограждения используются стойки **PERCo-BH02 2-00**, **PERCo-BH02 2-01**, **PERCo-BH02 2-02**, **PERCo-BH02 2-03**.

**Таблица 3. Элементы поворотной секции с механическим УБ**

Тип	Технические характеристики	Описание
<b>BH02 1-16</b>	Поворотная створка с шарнирами для поворотной секции с механическим УБ.	Ширина прохода 1000 мм
<b>BH02 1-17</b>		Ширина прохода 1200 мм
<b>BH02 2-14</b>	Стойка с отверстием под стопорный механизм.	Крайняя стойка
<b>BH02 2-15</b>	Стойка с отверстием под стопорный механизм и с двумя отверстиями для крепления патрубков на стороне, противоположной створке.	Промежуточная стойка для прямолинейной стыковки секций
<b>BH02 2-16</b>	3-хсторонняя стойка с отверстием под стопорный механизм и с 6-ю отверстиями для крепления патрубков (углы между парами отверстий 90° и 180°).	Промежуточная стойка для Т-образной стыковки секций

**Таблица 4. Элементы поворотной секции с электромагнитным УБ**

Тип	Технические характеристики	Описание
<b>BH02 1-06/EL</b>	Поворотная створка с шарнирами для автоматической поворотной секции с электромагнитным УБ.	Ширина прохода 1000 мм
<b>BH02 1-07/EL</b>		Ширина прохода 1200 мм
<b>BH02 2-04/EL</b>	Стойка с электромагнитным УБ.	Крайняя стойка
<b>BH02 2-05/EL</b>	Стойка с электромагнитным УБ и с двумя отверстиями для крепления патрубков на стороне, противоположной створке.	Промежуточная стойка для прямолинейной стыковки секций
<b>BH02 2-06/EL</b>	Трехсторонняя стойка с электромагнитным УБ и с шестью отверстиями для крепления патрубков (углы между парами отверстий 90° и 180°).	Промежуточная стойка для Т-образной стыковки секций

**Таблица 5. Элементы двойной распашной секции с магнитным УБ**

Тип	Технические характеристики	Описание
<b>BH02 1-18</b>	Комплект створок для двойной распашной секции ограждения с магнитным УБ.	Ширина прохода 2000 мм
<b>BH02 1-19</b>		Ширина прохода 2400 мм

#### 5.4 Основные особенности стойки с электромагнитным УБ автоматической поворотной секции ограждения

На стойку подается безопасное для человека напряжение питания не более 14 В.

Стойка имеет низкое энергопотребление в режиме блокировки прохода (при поданном напряжении питания и замкнутыми контактами «Control» и «GND») – не более 8,5 Вт.

На плате стойки расположены (см. рис. 8):

- Разъем **X1** для подключения цепей питания и управления. Провод «+» источника питания А3 (см. рис. 19) подключается к клемме 1/X1 «+12V» платы, а «-» к клемме 2/X1 «GND». Клеммы 3/X1 «Control» и 4/X1 «GND» предназначены для подключения устройства аварийной разблокировки FA (А4 на рис. 19).
- Разъем **X2** для подключения электромагнита (при поставке подключение выполнено, полярность подключения не важна).
- Контакт **Z1** для подключения при необходимости цепи заземления.

Схема электрических соединений при подключении стойки приведена на рис. 19.

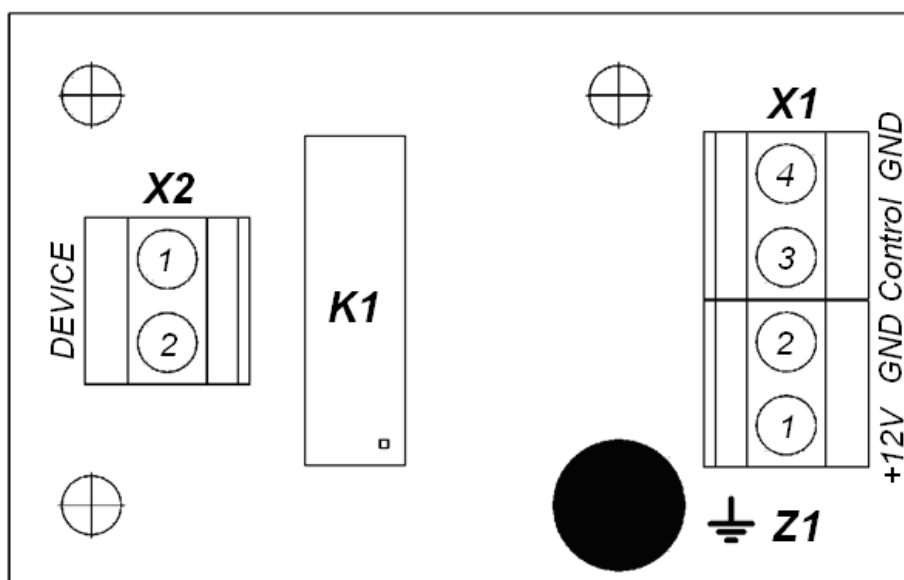


Рисунок 8. Внешний вид платы

## 5.5 Управление электромагнитным УБ

Управление стойкой может осуществляться при помощи кнопки или устройства аварийной разблокировки.

В качестве управляющего элемента устройства аварийной разблокировки может использоваться нормально разомкнутый контакт реле или схема с открытым коллекторным выходом.

Для блокировки прохода необходимо подать напряжение питания на стойку, а контакты «Control» и «GND» замкнуть с помощью кнопки или устройства аварийной разблокировки (схема с управляющим реле) либо подать на них сигнал низкого уровня (схема с открытым коллектором). В этом случае на электромагнит через реле K1 на плате (см. рис. 8) подается напряжение.

При необходимости в разблокировке прохода цепь «Control» – «GND» должна быть разомкнута (или переведена в состояние с высоким входным сопротивлением – для схемы устройства аварийной разблокировки с открытым коллектором), при этом с электромагнита снимается напряжение удержания, и проход будет разблокирован.



### **Внимание!**

Нагрев электромагнита в процессе работы не является браковочным признаком устройства (допускается нагрев электромагнита до +60°C).

## 5.6 Автоматическая разблокировка электромагнитного УБ

На выходном контакте управления платы «Control» присутствует напряжение +12В относительно «GND», сопротивление цепи (обмотки реле) составляет 0,5...1,5 кОм.

Управляющий элемент устройства аварийной разблокировки должен обеспечивать следующие характеристики сигнала:

коммутируемый ток, мА ..... не менее 20  
сопротивление замкнутого контакта, Ом ..... не более 100  
напряжение низкого уровня в схеме с открытым коллектором, В ..... не более 0,8

Разблокировка прохода также произойдет при пропадании напряжения питания внешнего источника независимо от состояния цепей управления «Control».

При поставке секции на клеммах управления «Control» и «GND» установлена перемычка. Для подключения устройства аварийной разблокировки ее необходимо снять.

## 6 МАРКИРОВКА И УПАКОВКА

Ограждение в стандартном комплекте поставки упаковано в транспортировочные ящики, которые предохраняют его от повреждений во время транспортирования и хранения.

Габаритные размеры ящиков, их количество и масса определяются типами и количеством заказанных элементов секций. Ящики имеют маркировку упакованного изделия. В каждый ящик вкладывается упаковочная ведомость.

## 7 МЕРЫ БЕЗОПАСНОСТИ

### 7.1 Меры безопасности при монтаже

Монтаж ограждения должен проводиться лицами, полностью изучившими данное *Руководство*, с соблюдением общих правил выполнения монтажных работ.



#### **Внимание!**

При выполнении монтажных работ:

- используйте только исправные инструменты;
- монтаж источников питания и другого дополнительного оборудования следует проводить с соблюдением мер безопасности, приведенных в эксплуатационной документации на указанное оборудование; все работы производите только при выключенных и отключенных от сети источниках питания;
- перед первым включением автоматической поворотной секции с электромагнитным УБ убедитесь в том, что ее монтаж выполнен правильно;
- прокладку кабелей необходимо производить с соблюдением правил эксплуатации электротехнических установок;
- при установке секций ограждения до их закрепления будьте особенно внимательны и аккуратны, предохраняйте элементы секций от падения.

### 7.2 Меры безопасности при эксплуатации

При эксплуатации автоматической поворотной секции соблюдайте общие правила безопасности при использовании электрических установок.



#### **Запрещается!**

- Эксплуатировать автоматическую поворотную секцию в условиях, не соответствующих требованиям условий эксплуатации.
- Эксплуатировать автоматическую поворотную секцию при напряжении питания, не соответствующем указанному в технических характеристиках.

Источники питания следует эксплуатировать с соблюдением мер безопасности, приведенных в их эксплуатационной документации.

## 8 МОНТАЖ

### 8.1 Особенности монтажа

При монтаже изделия соблюдайте меры безопасности (см. разд. 7.1).

Монтаж ограждения является ответственной операцией, от которой в значительной степени зависит работоспособность и срок службы изделия. До начала монтажных работ рекомендуется внимательно изучить данный раздел и в дальнейшем следовать изложенным в нем инструкциям.



#### **Внимание!**

Предприятие-изготовитель не несет ответственности за повреждения ограждения и другого оборудования, а также за иной ущерб, нанесенный в результате неправильного монтажа, и отклоняет любые претензии потребителя, если монтаж выполнен с нарушением указаний, приведенных в данном руководстве.

При монтаже рекомендуется:

- выполнять работы силами не менее двух человек, имеющих квалификацию монтажника не ниже третьего разряда;

- устанавливать ограждение на прочные и ровные бетонные (бетон с характеристиками не ниже марки 400, группа прочности В22,5), каменные и т.п. основания, имеющие толщину не менее 150 мм;
- при установке ограждения на менее прочное основание применять закладные фундаментные элементы размером 300×300×300 мм;
- перед установкой ограждения проверить горизонтальность и плоскостность основания строительным уровнем и, при необходимости, выровнять его; максимальное допустимое отклонение основания от плоскостности составляет 1,5 мм;
- применять для крепления ограждения анкерные болты для прочных бетонных полов.



### **Внимание!**

При выполнении работ до закрепления секций ограждения будьте особенно внимательны и аккуратны, предохраняйте элементы секций от падения.

При необходимости обращайтесь за консультациями в ближайший сервисный центр компании PERCO.

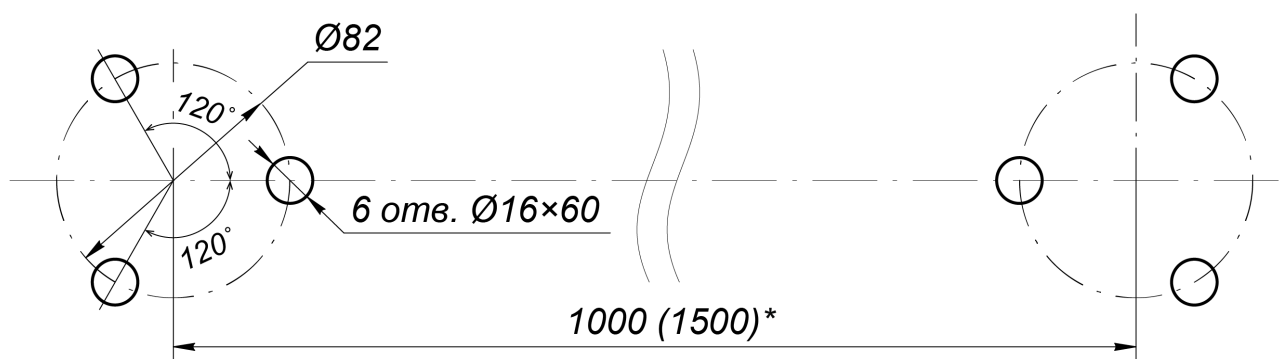
## **8.2 Инструмент и оборудование, необходимые для монтажа**

- электроперфоратор мощностью 1,2÷1,5 кВт;
- сверло твердосплавное для отверстий под анкеры;
- ключи рожковые или торцовые S13; S17;
- ключ шестигранный S4; S6; S7; S8;
- отвертка с крестообразным шлицем №2 длиной 150 мм;
- отвертка с прямым шлицем №5 длиной 150 мм;
- штангенциркуль ШЦ-I-250;
- рулетка 3 м;
- уровень строительный.

Допускается применение других инструментов, не снижающих требуемое качество монтажных работ.

## **8.3 Монтаж стационарной секции ограждения**

1. Распакуйте элементы ограждения и проверьте комплект поставки.
2. На стойках секции закрепите винтами М8×30 патрубки **ВН02 0-10(11)** для крепления поручней (см. рис. 9, 10). Винты входят в комплект поставки патрубков.
3. Разметьте и просверлите отверстия на установочной поверхности под анкеры М10 в соответствии со схемой разметки (см. рис. 11). Сначала размечаются центры установки стоек секции ограждения, затем от них размечаются точки крепления стоек, допускается использование в качестве шаблона непосредственно самих фланцев стоек.



**Рисунок 9. Схема разметки отверстий для стационарной секции ограждения<sup>1</sup>**

<sup>1</sup> Диаметр и глубина отверстий на схеме указаны для анкеров типа PFG IH 10 «SORMAT», при использовании других типов анкеров необходимо выполнять отверстия соответствующих им размеров.

**Внимание!**

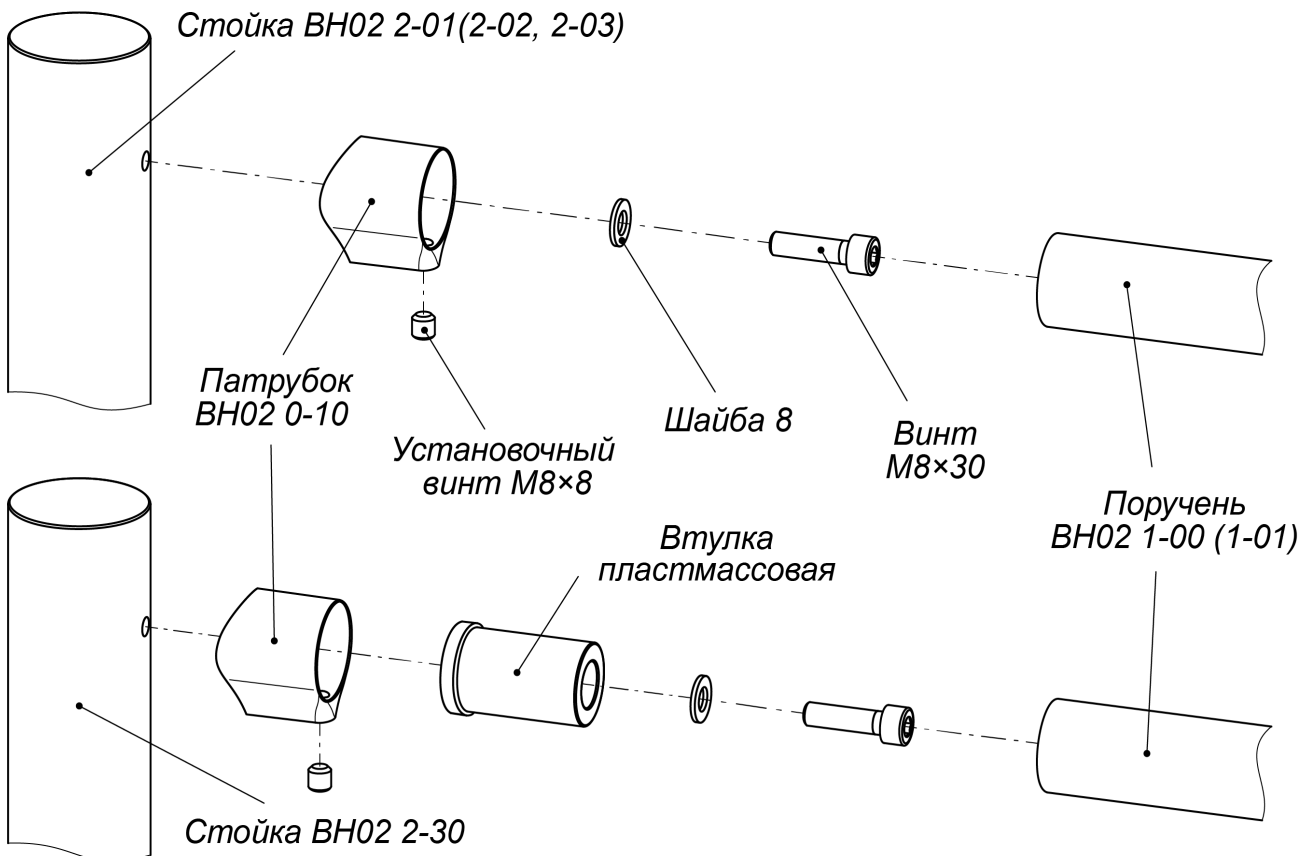
Разметка установочной поверхности осуществляется одновременно для всего комплекса устанавливаемого ограждения и другого оборудования в соответствии с проектом проходной. При разметке **обязательно** учитывайте расположение патрубков и поручней на стойках секции, а также на стойках смежных секций ограждения.

4. Вставьте анкера на всю глубину подготовленных отверстий.
5. Закрепите одну из стоек ограждения с помощью анкерных болтов, усилие затяжки – предварительное. Наденьте на фланец стойки декоративную крышку из комплекта поставки стойки.
6. Вставьте в патрубки обеих стоек поручни, соберите секцию ограждения и аналогично первой закрепите на установочной поверхности вторую стойку ограждения. Закрепите поручни в патрубках установочными винтами М8×8, при этом усилие затяжки винтов должно быть предварительным. Винты входят в комплект поставки патрубков.
7. Проверьте и отрегулируйте вертикальность и горизонтальность элементов секции (допускается использование монтажных прокладок). Окончательно затяните болты. Секция ограждения (без заполнения) установлена.

**Внимание!**

Для секций с заполнением (стеклом) монтаж заполнения производите только после того, как полностью завершена установка стоек и поручней ограждения.

8. Для установки заполнения (стекла) используйте комплект держателей **BH02 0-02**, держатели располагайте на поручнях симметрично, на расстоянии 100÷120 мм от края вертикальных стоек.
9. Аналогично устанавливаются смежные секции ограждения.



**Рисунок 10. Схема крепления поручней к стойкам ограждения с использованием прямого патрубка BH02 0-10**

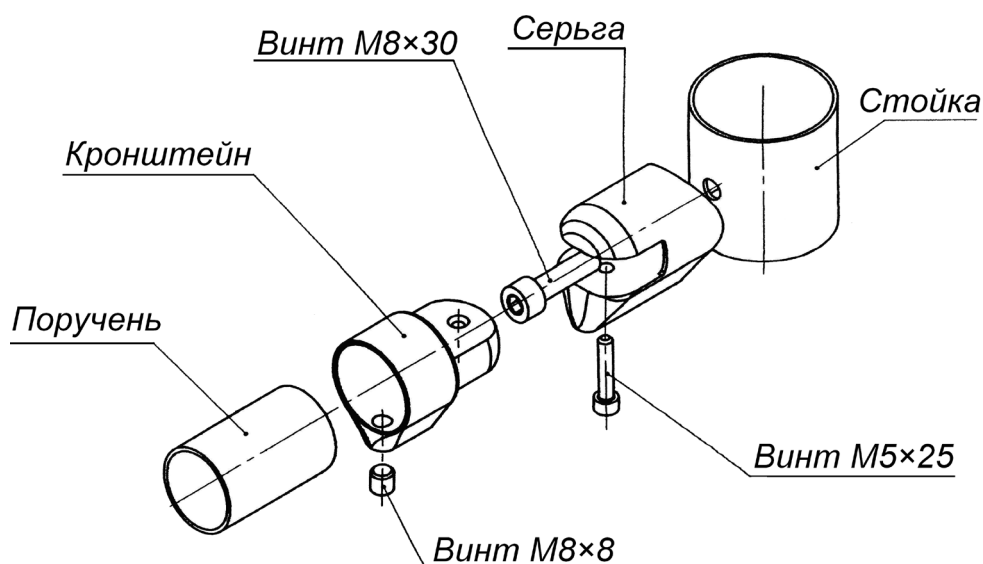


Рисунок 11. Схема крепления поручней к стойкам ограждения с использованием поворотного патрубка **ВН02 0-11**

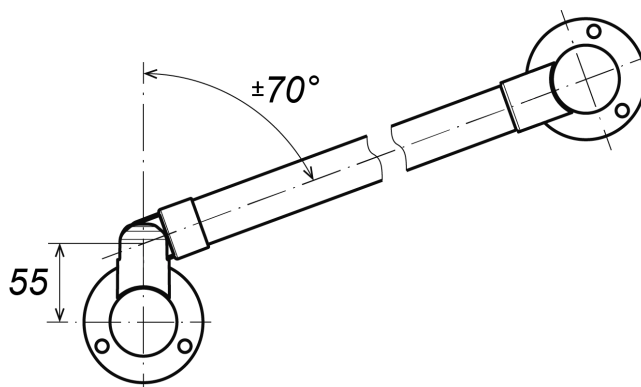


Рисунок 12. Возможные углы поворота патрубка поворотного типа **ВН02 0-11**

#### 8.4 Монтаж быстросъемной секции ограждения

1. Распакуйте элементы ограждения и проверьте комплект поставки.
2. На обеих стойках секции **ВН02 2-30** соберите патрубки **ВН02 0-10** для крепления поручней, предварительно вставив в них втулки пластмассовые из комплекта поставки стоек (см. рис. 9), и закрепите их на стойках винтами М8×30 из комплекта поставки патрубков. Поручни в патрубки устанавливаются позже.
3. Разметьте и просверлите отверстия на установочной поверхности под установочные фланцы и анкеры М6 в соответствии со схемой разметки (см. рис. 3 и 13). Сначала размечаются центры установки стоек секции ограждения, затем от них размечаются точки крепления фланцев.
4. Вставьте анкеры на всю глубину подготовленных отверстий и закрепите установочные фланцы с помощью анкерных болтов М6×40 DIN 965.
5. Вставьте обе стойки во фланцы. Проверьте их вертикальность при помощи уровня, при необходимости для регулировки используйте монтажные прокладки под установочные фланцы. Вставьте в патрубки обеих стоек поручни. Закрепите поручни в патрубках установочными винтами М8×8, еще раз проверьте вертикальность стоек при помощи уровня и окончательно затяните винты. Винты входят в комплект поставки патрубков.
6. Для установки заполнения (стекла) используйте комплект держателей **ВН02 0-02**, держатели располагайте на поручнях симметрично, на расстоянии 100÷120 мм от края стоек ограждения. Монтаж заполнения (стекла) производите на установленной во фланцы секции ограждения.

Секция установлена.

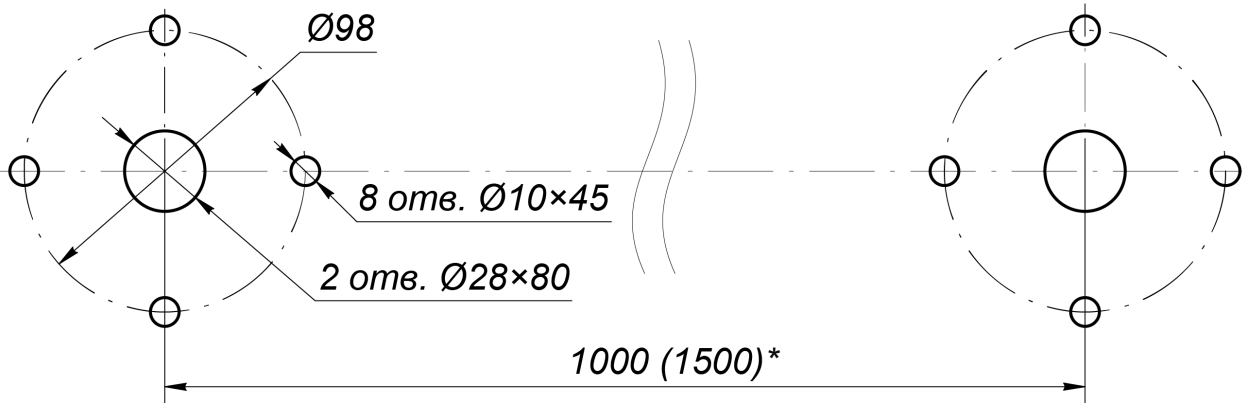


Рисунок 13. Схема разметки отверстий для установки фланцев быстросъемной секции ограждения<sup>1</sup>

## 8.5 Монтаж поворотной секции ограждения с механическим УБ

1. Распакуйте элементы ограждения и проверьте комплект поставки.
2. Разметьте и просверлите отверстия на установочной поверхности под анкеры М10 в соответствии со схемой разметки (см. рис. 14). Сначала размечаются центры установки стоек секции ограждения, затем от них размечаются точки крепления стоек, допускается использование в качестве шаблона непосредственно самих фланцев стоек.

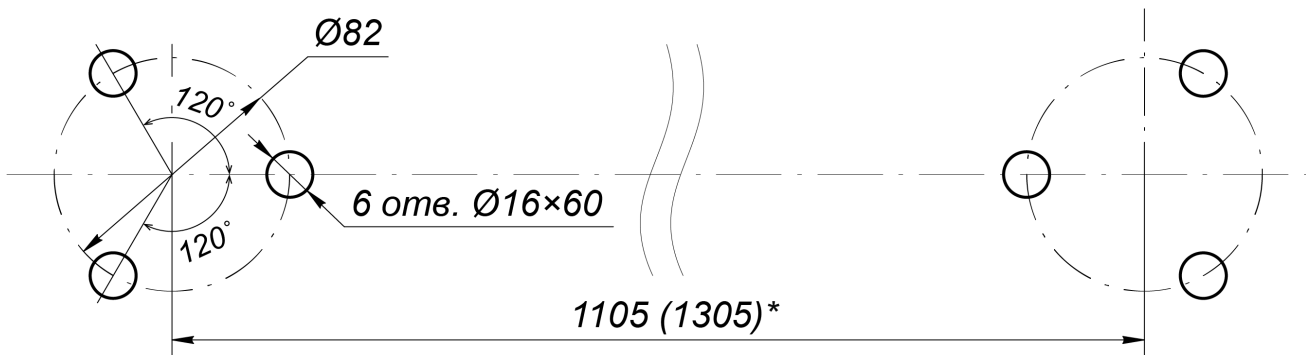


Рисунок 14. Схема разметки отверстий для установки поворотной секции ограждения с механическим УБ<sup>2</sup>



### Внимание!

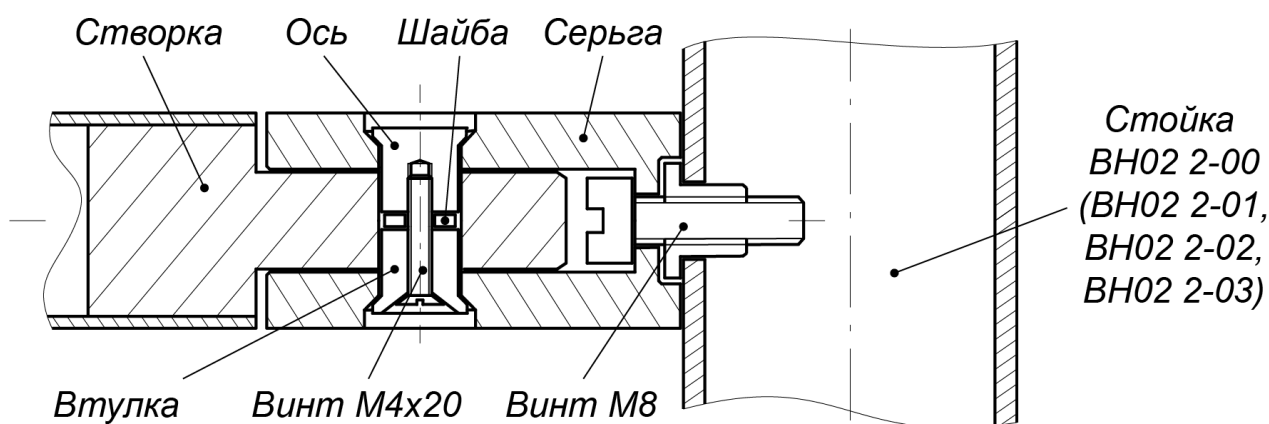
Разметка установочной поверхности осуществляется одновременно для всего комплекса устанавливаемого ограждения и другого оборудования в соответствии с проектом проходной. При разметке **обязательно** учитывайте расположение створки, патрубков и поручней на стойках секции, а также на стойках смежных секций ограждения.

3. Установите на установочной поверхности и закрепите болтами М10 опорную стойку **ВН02 2-00(01,02,03)**, к которой будет крепиться поворотная створка. Усилие затяжки – предварительное. Наденьте на фланец стойки декоративную крышку из комплекта поставки стойки.
4. На стойке двумя винтами М8 закрепите две серьги шарниров. Соберите шарнирные узлы и установите створку на опорной стойке, как показано на рис. 15.
5. Установите на установочной поверхности и закрепите болтами М10 стойку **ВН02 2-15(16)** с отверстием для механического УБ. Усилие затяжки – предварительное. Отверстие в стойке должно быть ориентировано в направлении опорной стойки со створкой. Наденьте на фланец стойки декоративную крышку из комплекта поставки стойки.

<sup>1</sup> Диаметр и глубина отверстий на схеме указаны для анкеров типа FWB6 «Fischer», при использовании других типов анкеров необходимо выполнять отверстия соответствующих им размеров.

<sup>2</sup> Диаметр и глубина отверстий на схеме указаны для анкеров типа PFG IH 10 «SORMAT», при использовании других типов анкеров необходимо выполнять отверстия соответствующих им размеров.

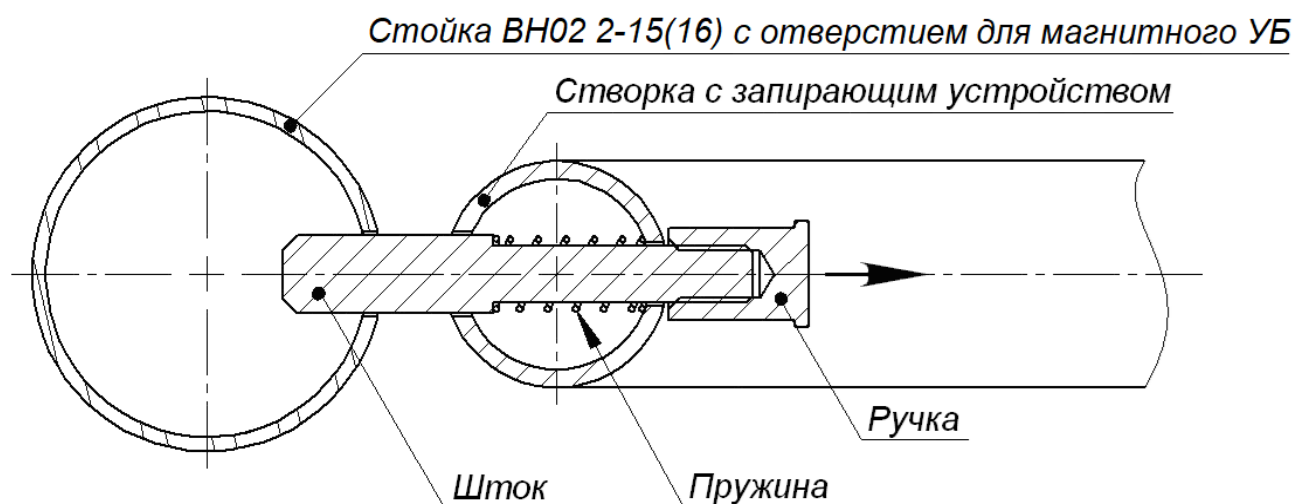




**Рисунок 15. Крепление шарниров к опорной стойке поворотной секции ограждения**

6. Проверьте вертикальность и горизонтальность элементов секции (допускается использование монтажных прокладок). Окончательно затяните болты. Проверьте открывание и закрывание створки. Отожмите шток за ручку (рис. 16). После поворота преграждающей створки в положение закрытия прохода ручка отпускается и шток фиксирует створку в соответствующем пазу стойки ограждения.

Секция установлена.



**Рисунок 16. Установка штока стопорного узла**

## 8.6 Монтаж двойной распашной секции ограждения с магнитным УБ

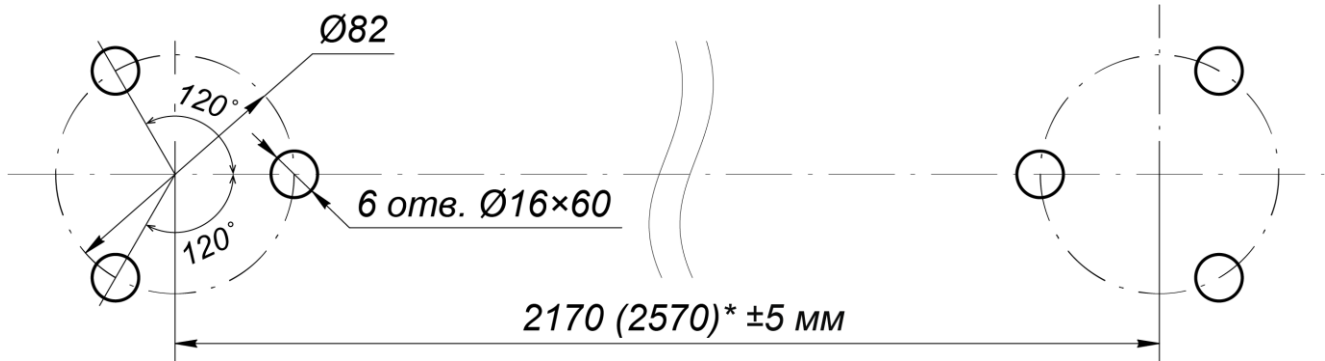
1. Распакуйте элементы ограждения и проверьте комплект поставки.
2. Разметьте и просверлите отверстия на установочной поверхности под анкеры М10 в соответствии со схемой разметки (рис. 17). Сначала размечаются центры установки стоек секции ограждения, затем от них размечаются точки крепления стоек, допускается использование в качестве шаблона непосредственно самих фланцев стоек.



### **Внимание!**

Разметка установочной поверхности осуществляется одновременно для всего комплекса устанавливаемого ограждения и другого оборудования в соответствии с проектом проходной. При разметке **обязательно** учитывайте расположение створок, патрубков и поручней на стойках секции, а также на стойках смежных секций ограждения.

3. На стойках ограждения винтами М8 закрепите по две серьги шарниров створки (рис. 15).
4. Установите стойки на установочной поверхности и закрепите их болтами М10. усилие затяжки – предварительное. Наденьте на фланцы стоек декоративные крышки из их комплекта поставки. Соберите шарнирные узлы и установите створки на стойках, как показано на рис. 15.



**Рисунок 17. Схема разметки отверстий для установки двойной распашной секции ограждения с магнитным УБ<sup>1</sup>**

5. Проверьте вертикальность и горизонтальность элементов секции (допускается использование монтажных прокладок). Окончательно затяните болты. Проверьте открывание и закрывание створок, работу магнитного устройства блокировки.

Секция установлена.

## 8.7 Монтаж автоматической поворотной секции ограждения с электромагнитным УБ

### 8.7.1 Используемые кабели

Максимально допустимая длина кабеля от устройства аварийной разблокировки до стойки выбирается с учетом соблюдения условий разд. 5.6 при отсутствии помех в месте установки. Рекомендуемая длина не более 100 метров.

Максимально допустимая длина кабеля от источника питания до стойки зависит от его сечения и должна быть:

- для кабеля с сечением 0,2 мм<sup>2</sup> (AWG 24), м..... не более 15
- для кабеля с сечением 0,75 мм<sup>2</sup> (AWG 18), м..... не более 50
- для кабеля с сечением 1,5 мм<sup>2</sup> (AWG 16), м..... не более 100

### 8.7.2 Порядок монтажа

1. Распакуйте элементы ограждения и проверьте комплект поставки.
2. Разметьте и просверлите отверстия на установочной поверхности под анкеры М10 в соответствии со схемой разметки (см. рис. 18). Сначала размечаются центры установки стоек секции ограждения, затем от них размечаются точки крепления стоек, допускается использование в качестве шаблона непосредственно самих фланцев стоек.

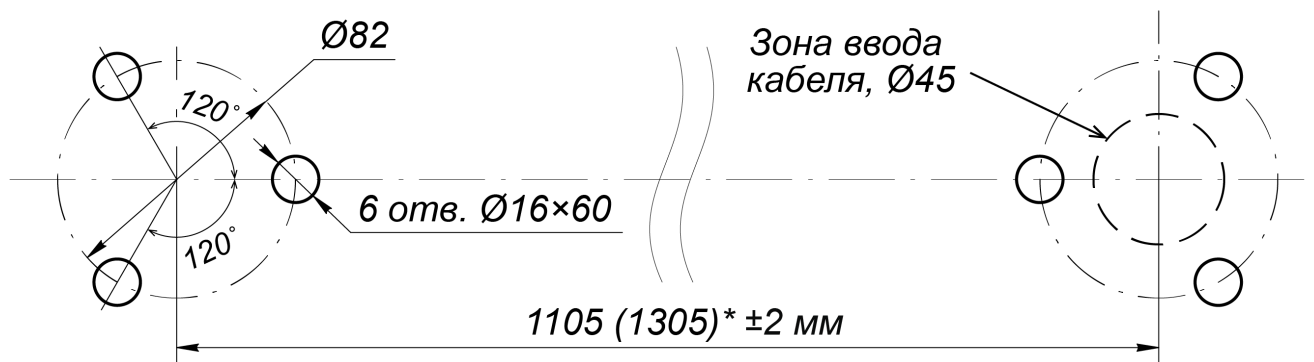


#### **Внимание!**

Разметка установочной поверхности осуществляется одновременно для всего комплекса устанавливаемого ограждения и другого оборудования в соответствии с проектом проходной. При разметке **обязательно** учитывайте расположение створки, патрубков и поручней на стойках секции, а также на стойках смежных секций ограждения.

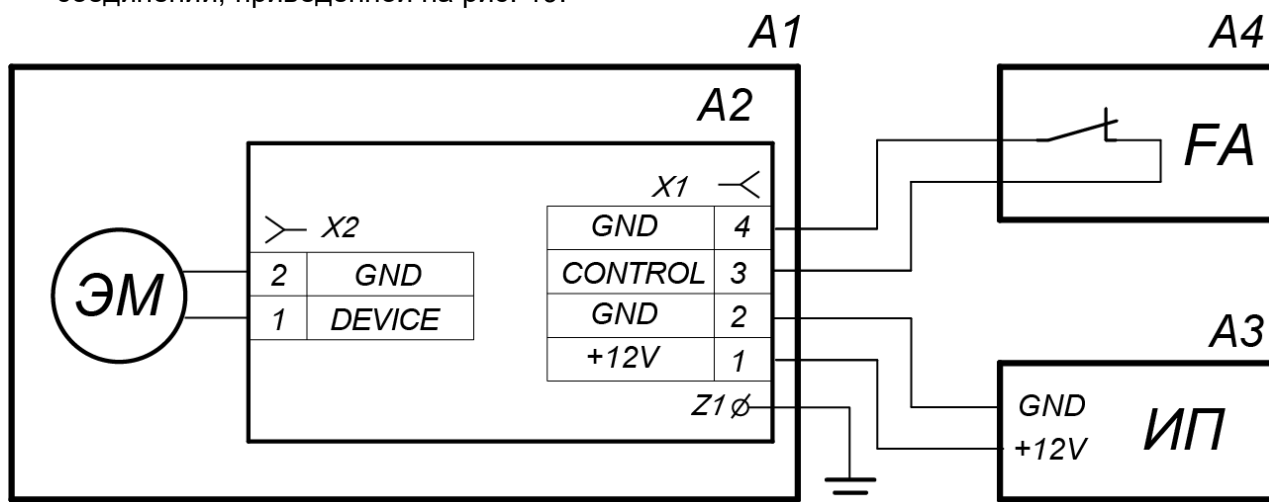
3. Подготовьте в полу кабельный канал для проводов цепи питания и управления (зона ввода кабеля – см. рис. 18) и протяните кабели к месту установки.
4. Установите на установочной поверхности и закрепите болтами М10 опорную стойку **BH02 2-00(01,02,03)**, к которой будет крепиться поворотная створка. Усилие затяжки – предварительное. Наденьте на фланец стойки декоративную крышку из комплекта поставки стойки.
5. На стойке двумя винтами М8 закрепите две серьги шарниров. Соберите шарнирные узлы и установите створку на опорной стойке, как показано на рис. 15.

<sup>1</sup> Диаметр и глубина отверстий на схеме указаны для анкеров типа PFG IH 10 «SORMAT», при использовании других типов анкеров необходимо выполнять отверстия соответствующих им размеров.



**Рисунок 18. Схема разметки отверстий для установки поворотной секции ограждения с электромагнитным УБ<sup>1</sup>**

6. У стойки **ВН02 2-04(05,06)/EL** с электромагнитным УБ извлеките плату, расположенную внутри трубы в нижней части. Плата крепится на подпружиненных зажимах и легко вынимается.
7. Подключите провода цепей питания и управления к плате согласно схеме электрических соединений, приведенной на рис. 19.



**Рисунок 19. Схема электрических соединений при подключении стойки с электромагнитным УБ**

**Таблица 6. Перечень элементов схемы электрических соединений**

Обозначение	Наименование	Кол-во, шт.
A1	Стойка с электромагнитным УБ	1
A2	Плата	1
A3 <sup>2</sup>	Источник питания стойки	1
A4 <sup>1</sup>	Устройство, подающее команду аварийной разблокировки	1
ЭМ	Электромагнит	1
Z1	Контакт заземления на плате стойки	1

8. Установите стойку **ВН02 2-04(05,06)/EL** с электромагнитным УБ на установочной поверхности и закрепите ее анкерными болтами М10. Усилие затяжки – предварительное.

<sup>1</sup> Диаметр и глубина отверстий на схеме указаны для анкеров типа PFG IH 10 «SORMAT», при использовании других типов анкеров необходимо выполнять отверстия соответствующих им размеров.

<sup>2</sup> Оборудование не входит в стандартный комплект поставки.

9. Проверьте вертикальность и горизонтальность элементов секции (допускается использование монтажных прокладок). Окончательно затяните болты. Проверьте открывание и закрывание створки, работу электромагнитного устройства блокировки.

Секция установлена.

## 9 ЭКСПЛУАТАЦИЯ И ОБСЛУЖИВАНИЕ

При эксплуатации поворотной секции ограждения рекомендуется периодически (один раз в шесть месяцев) смазывать подвижные части стопорного узла (см. рис. 16) молибденовой смазкой (ШРУС-4).



### Рекомендации по уходу за нержавеющей сталью:

Антикоррозийный эффект нержавеющей стали зависит от состояния тонкого оксидного слоя на ее поверхности. Поэтому для чистки и ухода за ней необходимо использовать мягкие безворсовые салфетки и кусочки ткани, а также неабразивные нейтральные моющие средства. Не допускается использовать грубые и жесткие губки, щетки и другие предметы, способные поцарапать поверхность изделия. При обработке следует избегать очистителей, содержащих хлориды, аммиак и другие реагенты, способные разрушить оксидную пленку.

Для удаления сложных загрязнений с нержавеющей стали используйте неабразивные специально предназначенные для этого средства в соответствии с их инструкцией (например, "E-NOX Clean" или аналогичные).

После обработки следует смыть остатки моющих средств чистой водой и вытереть насухо обработанные поверхности. В процессе эксплуатации изделия рекомендуется использование специальных средств защиты нержавеющей стали, содержащих нейтральные масла (например, "Glutoclean" или аналогичные).

Если изделие устанавливается на улице – необходимо минимизировать возможное попадание на него атмосферных осадков и дорожных реагентов.

## 10 ТРАНСПОРТИРОВАНИЕ И ХРАНЕНИЕ

Ограждение в упаковке предприятия-изготовителя допускается транспортировать только закрытым транспортом (в железнодорожных вагонах, в контейнерах, в закрытых автомашинах, в трюмах, на самолетах и т.д.).

При транспортировании допускается штабелировать ящики в пять рядов.

Хранение ограждения допускается в закрытых помещениях при температуре окружающего воздуха от  $-60^{\circ}\text{C}$  до  $+50^{\circ}\text{C}$  и относительной влажности воздуха до 80% при  $+27^{\circ}\text{C}$ . В помещении для хранения не должно быть паров кислот, щелочей, а также газов, вызывающих коррозию.

После транспортирования и хранения ограждения при отрицательных температурах или при повышенной влажности воздуха перед началом монтажных работ его необходимо выдержать в упаковке не менее 24 ч в климатических условиях, соответствующих условиям эксплуатации.

## **ООО «ПЭРКо»**

Call-центр: 8-800-333-52-53 (бесплатно)  
Тел.: (812) 247-04-57

Почтовый адрес:  
194021, Россия, Санкт-Петербург,  
Политехническая улица, дом 4, корпус 2

Техническая поддержка:  
Call-центр: 8-800-775-37-05 (бесплатно)  
Тел.: (812) 247-04-55

**system@perco.ru** - по вопросам обслуживания электроники  
систем безопасности

**turniket@perco.ru** - по вопросам обслуживания турникетов и  
ограждений

**locks@perco.ru** - по вопросам обслуживания замков

**soft@perco.ru** - по вопросам технической поддержки  
программного обеспечения

**[www.perco.ru](http://www.perco.ru)**



[www.perco.ru](http://www.perco.ru)