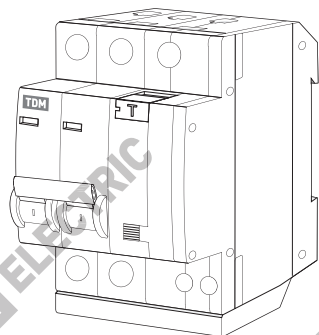
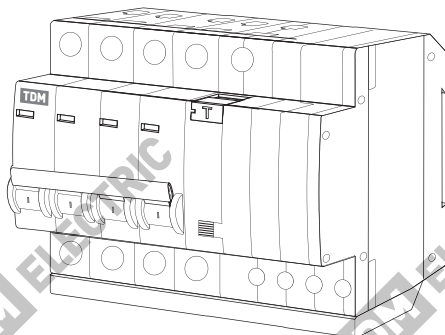


Выключатели автоматические дифференциального тока (дифавтоматы) типа **АД-12/АД-14**

Руководство по эксплуатации. Паспорт



АД-12 полюса



АД-14 полюса

Рисунок 1.

1. Назначение и область применения

1.1. Выключатели автоматические дифференциального тока (дифавтоматы) АД-12 и АД-14 предназначены для использования соответственно в одно- и трехфазной электрической сети ~230 В и ~400 В в системе электроснабжения с заземленной нейтралью, частотой 50 Гц. Дифавтоматы реагируют на дифференциальный ток (утечку) с фазных проводов на землю или соединенные с ней элементы металлоконструкций. Ток, протекающий по телу человека, прикоснувшегося к токоведущей части электрооборудования на землю, также является дифференциальным.

1.2. Дифавтоматы обеспечивают:

- повышение уровня безопасности при эксплуатации людьми бытовых и аналоговых электроприборов;
- автоматическое отключение электрической цепи (в том числе квартирной) при сверхтоках (перегрузке и коротких замыканиях);
- предотвращение пожаров из-за возгорания изоляции токоведущих частей электроприборов.

2. Основные характеристики

Таблица 1. Общие технические характеристики

Исполнение изделия	Номинальный ток, А	Характеристика защиты	Число коммутируемых полюсов	Код ОКП
АД-12	6, 10, 16, 25, 32, 40, 50, 63	В, С	2	34 2100
АД-14	10, 16, 25, 32, 40, 50, 63	В, С, D	4	34 2100

В, С – характеристики защиты от сверхтоков для бытового и аналогового применения в соответствии с ГОСТ Р 50345-99.

D – характеристика защиты от сверхтоков для промышленного применения.

Таблица 2. Общие технические характеристики

Наименование параметра	АД-12	АД-14
Номинальное рабочее напряжение U_e , В	230	400
Номинальная частота тока сети f , Гц	50	
Номинальный отключающий дифференциальный ток (уставка) $I_{\Delta n}$, mA	10, 30, 100, 300	
Номинальная включающая и отключающая способность, А	4500	
Рабочая характеристика при наличии дифференциального тока	АС	
Время отключения при номинальном дифференциальном токе, не более, мс	40	
Номинальный условный дифференциальный ток короткого замыкания $I_{\Delta S}$, А	4500	
Число полюсов	2	4
Электрическая износостойчивость, циклов В/О	6000	
Механическая износостойчивость, циклов В/О	20000	
Максимальное сечение провода, присоединяемого к выходным зажимам дифавтомата, мм ² до 32 А включительно 40÷63 А	16 25	
Категория применения по ГОСТ 14254-96	IP20	
Диапазон рабочих температур, °С	От -25 до +40	
Климатическое исполнение и категория размещения по ГОСТ 15150-69	УХЛ4	
Наличие драгоценных металлов (серебро), г	0,5	2

3. Устройство и принцип действия

3.1. Дифавтомат состоит из двух электрически и механически связанных частей:

- двух или четырехполюсного выключателя автоматического с механизмом независимого расцепления и рейкой сброса внешним механическим усилием;
- модуля дифференциальной защиты, обеспечивающего обнаружение дифференциального тока (утечки), в том числе протекающего по телу человека, прикоснувшегося к токоведущей части электрооборудования.

3.2. В модуле дифференциальной защиты расположен датчик-трансформатор, осуществляющий обнаружение дифференциального тока и расположенный на проводах силового присоединения; электронный усилитель с электромагнитом сброса на выходе. Для проверки работоспособности дифавтомата в эксплуатации

предусмотрена цепь контроля, имитирующая при нажатой кнопке «ТЕСТ» появление дифференциального тока.

3.3. При установке рукоятки управления подключенного к электрической сети выключателя в положение «I» вкл. получает питание усилитель, вход которого подключен к вторичной обмотке датчика-трансформатора.

3.4. Принцип действия трансформатора основан на том, что протекающий по одному проводу в сторону нагрузки ток создает магнитный поток, который компенсируется потоком «возвращающегося» из нагрузки тока, и во вторичной обмотке практически отсутствует напряжение. Усилитель заперт, и это нормальный дежурный режим работы дифавтомата.

3.5. Если в нагрузке или питающей ее кабельной линии из-за повреждения изоляции воз-

никнет дополнительный ток на заземленные элементы конструкции, нарушится равенство магнитных потоков, создаваемых проводами силового присоединения. Во вторичной обмотке появится напряжение, которое при определенной величине преодолевает запирающее напряжение (уставку) на входе усилителя. Усилитель откроется, подаст напряжение в катушку электромагнита, который своим якорем сдер-

нет защелку механизма независимого расцепления выключателя. Произойдет отключение нагрузки от электрической сети.

3.6. Элементы защиты от перегрузки и коротких замыканий находятся в выключателе автоматическом, отвечают требованиям ГОСТ Р 50345-92 и функционируют независимо от дифференциальной защиты.

4. Установка и эксплуатация

4.1. Установка, монтаж и подключение дифавтоматов в эксплуатацию должен производить квалифицированный электро-специалист с группой допуска не ниже 3.

4.2. Дифавтомат устанавливают на DIN-рейку 35 мм в защищенном от воздействия неблагоприятных факторов внешней среды (снег, дождь) и от случайного прикосновения людей к токоведущим частям месте (как правило, в закрытые электрощиты) в соответствии с требованиями ПУЭ (Правила устройства электроустановок).

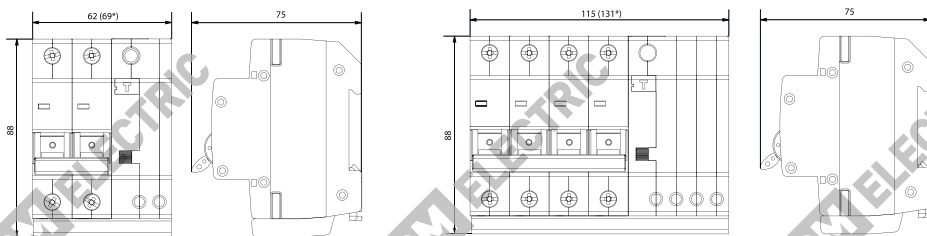
4.3. Монтаж выполняют жестким проводом необходимого сечения в прочной изоляции.

4.4. После монтажа и проверки его правиль-

ности, устанавливают рукоятку выключателя в положение I (вкл), а затем нажимают кнопку «Тест». Произойдет отключение выключателя, что свидетельствует о его исправности. После этого приступают к его эксплуатации.

4.5. Если после включения выключателя сразу или через некоторое время происходит его отключение, необходимо установить причину явления, для чего его включают в работу при отключенных нагрузках. Прекращение отключений свидетельствует о наличии электропроборов с поврежденной изоляцией.

4.6. Рекомендуемая периодичность проверки работоспособности дифавтомата кнопкой «Тест» – один раз в месяц.



АД-12 полюса

АД-14 полюса

Рисунок 2. Габаритные размеры, мм

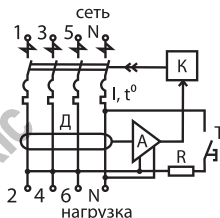
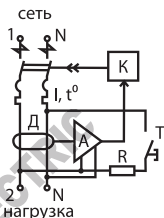


Рисунок 3. Схема подключения

5. Требования безопасности

5.1. Дифавтомат удовлетворяют требованиям безопасности по ГОСТ 22789-94 и соответствуют классу 0 защиты от поражения электрическим током.

5.2. Указатель включенного состояния – руко-

ятка выключателя в положении «В», отключенного – в положении «0».

4.3. Установку дифавтомата необходимо производить в закрытые электрощиты класса защиты не ниже 1 по ГОСТ 22789-94.

6. Условия транспортирования и хранения

6.1. Транспортирование изделий допускается в упаковке изготовителя любым видом крытого транспорта, обеспечивающим предохранение упакованной продукции от механических повреждений, загрязнения и попадания влаги.

5.2. Хранение изделия осуществляется только в упаковке изготовителя в помещениях с естественной вентиляцией при температуре окружающего воздуха от -45 до +50 °С.

7. Гарантийные обязательства

7.1. Купленное Вами изделие требует специальной установки и подключения. Вы можете обратиться в уполномоченную организацию, специализирующуюся на оказании такого рода услуг. При этом требуйте наличия соответствующих разрешительных документов (лицензии, сертификатов и т.п.). Лица, осуществившие установку и подключение изделия, несут ответственность за правильность проведенной работы. Помните, квалифицированная установка изделия существенна для его дальнейшего правильного функционирования и гарантийного обслуживания.

7.2. Если в процессе эксплуатации изделия Вы сочтете, что параметры его работы отличаются от изложенных в данном Руководстве по эксплуатации, рекомендуем обратиться за консультацией в организацию, продавшую Вам изделие.

7.3. Производитель устанавливает гарантийный срок на данное изделие в течение 5 лет со дня продажи изделия при условии соблюдения потребителем правил транспортирования, хранения и эксплуатации, изложенных в данном Руководстве по эксплуатации.

7.4. Во избежание возможных недоразумений, сохраняйте в течение срока службы документы, прилагаемые к изделию при его продаже (накладные, гарантийный талон).

7.5. Гарантия не распространяется на изделие, недостатки которого возникли вследствие:

- нарушения потребителем правил транспор-

тирования, хранения и эксплуатации изделия;

- действий третьих лиц;
- ремонта или внесения несанкционированных изготовителем конструктивных или схемотехнических изменений неуполномоченными лицами;
- отклонения от государственных стандартов (ГОСТов) и нормы питающей сети;
- неправильной установки и подключения изделия;
- действия непреодолимой силы (стихия, пожар, молния и т.п.).

7.6. Ограничение ответственности.

Производитель не несет ответственности за:

- прямые, косвенные или вытекающие убытки, потерю прибыли или коммерческие потери, каким бы то ни было образом связанные с изделием;
- возможный вред, прямо или косвенно нанесенный изделием людям, домашним животным, имуществу в случае, если это произошло в результате несоблюдения правил и условий эксплуатации и установки изделия либо умысленных или неосторожных действий покупателя (потребителя) или третьих лиц.

Ответственность производителя не может превысить собственной стоимости изделия.

При обнаружении неисправностей в период гарантийных обязательств необходимо обращаться по месту приобретения изделия.

8. Свидетельство о приемке

Дифавтомат АД-12/АД-14 соответствует требованиям технического регламента Таможенного Союза ТР ТС 004/2011 и признан годным к эксплуатации.

Дата изготовления «___» _____ 20__ г.

Штамп технического контроля изготовителя _____

Дата продажи «___» _____ 20__ г.

Подпись продавца _____

Штамп магазина

TDM ELECTRIC
117405, РФ, г. Москва
ул. Дорожная, д. 60 Б
тел.: +7 (495) 727-32-14
факс: +7 (495) 727-32-44
e-mail: info@tdme.ru



Произведено в КНР по заказу и под контролем TDM ELECTRIC на заводе Веньчжоу Рок-гранд Трейд Кампани, Лтд., КНР, г. Вэньчжоу, ул. Шифу, зд. «Синьи», оф. А1501

Если в процессе эксплуатации продукции у Вас возникли вопросы, Вы можете обратиться в сервисную службу TDM ELECTRIC по бесплатному телефону: 8 (800) 700-63-26 (для звонков на территории РФ).

Подробнее об ассортименте продукции торговой марки TDM ELECTRIC Вы можете узнать на сайте www.tdme.ru