

ГРОМКОГОВОРИТЕЛЬ РУПОРНЫЙ 10ГР-38 240В (К2)

П А С П О Р Т



ТУ 26.40.42-001-82318468-2023



Товар сертифицирован

1. НАЗНАЧЕНИЕ ГРОМКОГОВОРИТЕЛЯ

Громкоговоритель рупорный 10ГР-38 240В (К2) 240В ТУ 26.40.42-001-82318468-2023 (ГОСТ Р 53033-2008) предназначен для использования в качестве источника звука при озвучивании открытых пространств в условиях повышенного шума (городские улицы, перроны вокзалов и т.п.). Данный уличный громко-воритель идеально подходит для наружного применения в системе звукового оповещения и трансляции. Громкоговоритель может эксплуатироваться в условиях предельных рабочих температур от -50°C до $+55^{\circ}\text{C}$ и влажности $95\pm 3\%$ при температуре $+25^{\circ}\text{C}$.

2. ОСНОВНЫЕ ТЕХНИЧЕСКИЕ ДАННЫЕ И ХАРАКТЕРИСТИКИ

2.1. Электрические и электроакустические параметры громкоговорителя должны соответствовать нормам, указанным ниже при нормальных климатических условиях: температура окружающего воздуха $25\pm 10^{\circ}\text{C}$, относительная влажность от 45 до 80%, атмосферное давление от 84 до 106,7 кПа.

| № п/п | Наименование параметра, единицы измерения | Норма по ТУ |
|-------|---------------------------------------------------------------------------------------------------------------------------------------------------------------------------|-------------------------------------------------|
| 1 | Номинальное входное звуковое напряжение, В | 240/120/100 |
| 2 | Номинальное электрическое сопротивление, Ом | 4400/1400/1000 |
| 3 | Предельная шумовая мощность, Вт | 10 |
| 4 | Эффективный рабочий диапазон частот, ограниченный полем допусков $+6\text{дБ}/-14\text{дБ}$ от уровня среднего звукового давления в полосе частот 800-3150 Гц, Гц, не уже | 350-5700 |
| 5 | Уровень характеристической чувствительности в октавной полосе частот 800-3150 Гц, дБ не менее | 109 |
| 6 | Полный коэффициент гармонических искажений при номинальном входном звуковом напряжении, %, не более, на частотах, Гц | от 630 до 1000 от 1000 до 3000 свыше 3000 |
| | | 15 10 7 |

2.2. Громкоговоритель рупорный соответствует ГОСТ Р 53033-2008, ГОСТ Р 53325-2012 и ТР ТС (ЕАС) 004/2011 и 020/2011.

2.3. Степень защиты оболочки: IP65 по ГОСТ 14254-96.

2.4. Климатическое исполнение: УХЛ1 по ГОСТ 15150-69.

2.5. Масса громкоговорителя: 4,0 кг.

2.6. Драгоценные металлы в рупорном громкоговорителе отсутствуют.

Содержание цветных металлов:

| | |
|-----------------------|-------------|
| алюминий и его сплавы | 0,20000 кг |
| бронза БРОФ 6,5 | 0,00034 кг |
| олово | 0,02000 кг |
| медь | 0,13500 кг. |

3. КОМПЛЕКТНОСТЬ

В состав комплекта входят:

- | | |
|------------------------------------------------|--------------------|
| 1) громкоговоритель рупорный 10ГР-38 240В (К2) | 1 шт. |
| 2) паспорт | 1 шт. |
| 3) упаковка | 1 шт. на 1 изделие |

4. УСТРОЙСТВО И ПРИНЦИП РАБОТЫ

4.1. Громкоговоритель рупорный 10ГР-38 240В (К2) состоит из головки, согласующего трансформатора, рупора и кожуха. Головка и трансформатор находятся внутри кожуха.

4.2. Конструкция громкоговорителя предусматривает возможность крепления его на любую поверхность, для чего он снабжен поворотным устройством, состоящим из скобы. Габаритный чертеж громкоговорителя с размерами и размеры отверстий крепления на скобе приведены на Рис. 1.

4.3. Принцип работы громкоговорителя состоит в преобразовании электрической энергии в акустическую.

4.4. Громкоговоритель выпускается для подключения к сети проводного вещания с номинальным напряжением 240 В.

При подведении к громкоговорителю напряжения 100/120 В необходимо:

- отключить громкоговоритель от сети;
- отвернуть винт крепления кожуха и снять кожух;
- на трансформаторе провод, запаянный на контакт с надписью 240, отпаять и припаять к контакту 100/120 соответственно для включения громкоговорителя на 100/120 В;
- установить кожух на место и закрепить винтом.

Принципиальная электрическая схема громкоговорителя представлена на Рис 2.

5. УКАЗАНИЯ ПО ЭКСПЛУАТАЦИИ

5.1. Громкоговоритель должен устанавливаться в наиболее удобном эксплуатационном положении. Необходимый наклон громкоговорителя производится на месте установки электромонтажной организацией. Максимальный угол поворота громкоговорителя относительно горизонтальной оси вниз не более -90° , вверх не более -20° (Рис. 3).

5.2. Полярность громкоговорителя отмечена краской или цветом одного из выводов. При монтаже в одном помещении или на одной площадке двух или более громкоговорителей необходимо соблюдать полярность их включения.

5.3. Во избежание перегрузки усилителей в трансляционную сеть должен быть включен фильтр верхних частот с частотой среза не ниже 350 Гц.

6. ПРАВИЛА ХРАНЕНИЯ И ТРАНСПОРТИРОВАНИЯ

6.1. Громкоговоритель рупорный 10ГР-38 240В (К2) должен храниться в упакованном виде в закрытом, сухом, проветриваемом помещении при температуре окружающего воздуха от +5 до +40°С, относительной влажности воздуха до 80%, при отсутствии в воздухе паров кислот, щелочей и других агрессивных примесей.

6.2. Допускается перевозить громкоговоритель в упакованном виде любым видом транспорта (транспортирование на самолетах допускается только в отапливаемых отсеках). При перевозке должны быть приняты меры по предохранению громкоговорителя от атмосферных осадков и механических повреждений.

7. СВИДЕТЕЛЬСТВО О ПРИЕМКЕ

Громкоговоритель рупорный 10ГР-38 240В (К2) соответствует техническим условиям ТУ 26.40.42-001-82318468-2023 (ГОСТ Р 53033-2008) и признан годным для эксплуатации.

Дата выпуска _____ «20_____» г.

М.П.

Представитель ОТК _____

8. ГАРАНТИИ ИЗГОТОВИТЕЛЯ

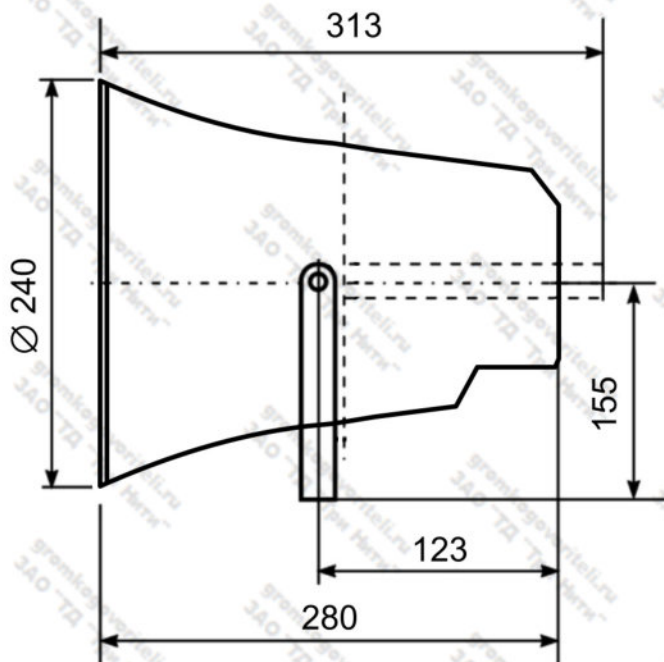
8.1. Изготовитель гарантирует соответствие громкоговорителя рупорного 10ГР-38 240В (К2) требованиям технических условий ТУ 26.40.42-001-82318468-2023 (ГОСТ Р 53033-2008) при соблюдении потребителем условий транспортирования, хранения и эксплуатации.

8.2. Гарантийный срок хранения громкоговорителя – 2 года со дня изготовления.

8.3. Гарантийный срок эксплуатации громкоговорителя – 1 год со дня получения потребителем в пределах гарантийного срока хранения.

8.4. Изготовитель обязуется в течение гарантийного срока безвозмездно ремонтировать или заменять вышедшие из строя громкоговорители при соблюдении потребителем условий транспортирования, эксплуатации и хранения.

ЧЕРТЕЖ ГРОМКОГОВОРИТЕЛЯ С ГАБАРИТНЫМИ РАЗМЕРАМИ (К2)



РАЗМЕРЫ ОТВЕРСТИЙ КРЕПЛЕНИЯ НА СКОБЕ

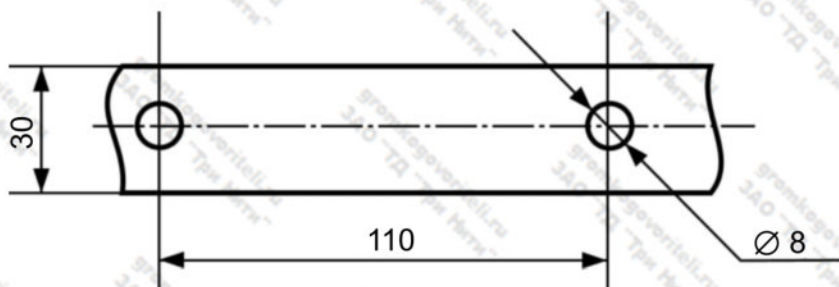


Рис. 1

ПРИНЦИПИАЛЬНАЯ ЭЛЕКТРИЧЕСКАЯ СХЕМА ГРОМКОГОВОРИТЕЛЯ

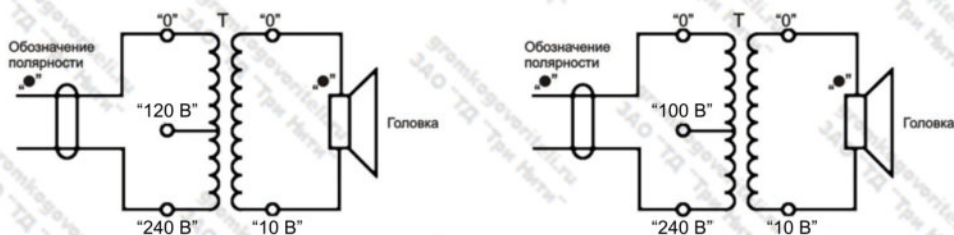


Рис. 2

ПОЛОЖЕНИЕ ГРОМКОГОВОРИТЕЛЯ ПРИ ЭКСПЛУАТАЦИИ

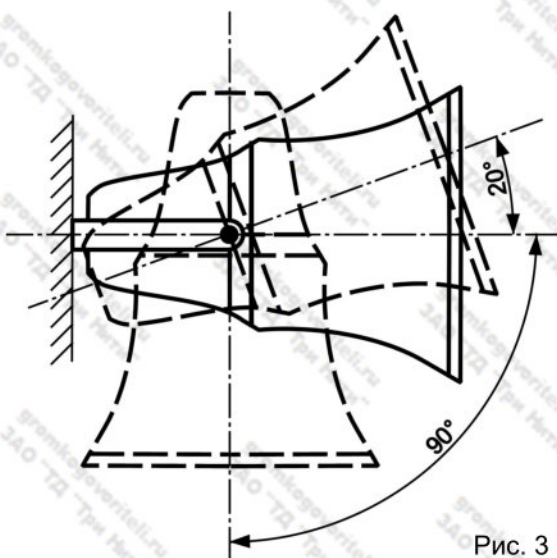


Рис. 3

9. СВЕДЕНИЯ О РЕКЛАМАЦИИ

9.1. Регистрируются все предъявляемые рекламации и их краткое содержание. При отказе в работе или неисправности громкоговорителя в период гарантийных обязательств потребителем составляется акт о причинах выхода громкоговорителя из строя и производится отправка рупорного громкоговорителя вместе с паспортом и актом предприятию-изготовителю для замены. В случае отказа по истечении гарантийного срока изготовителю направляется настоящий Паспорт и Акт.

9.2. Почтовый адрес для направляемых документов:

420111, Республика Татарстан, г.Казань, ул. Университетская, д.11/46 б
ЗАО «Торговый Дом «Три Нити» Тел.: (843) 200-12-88 Факс: (843) 2000-394
<http://gromkogovoriteli.ru/> e-mail: sale@gromkogovoriteli.ru



gromkogovoriteli.ru