

Компания CMD



**ИЗВЕЩАТЕЛИ ОХРАННЫЕ ТОЧЕЧНЫЕ
МАГНИТОКОНТАКТНЫЕ ВЗРЫВОЗАЩИЩЕННЫЕ**

ИО102-ВЗ «Атон»

ТУ 4372-127-81888935-2015

Руководство по эксплуатации.

Паспорт.

1 НАЗНАЧЕНИЕ ИЗДЕЛИЯ И УСЛОВИЯ ЭКСПЛУАТАЦИИ

Настоящий паспорт совмещен с руководством по эксплуатации и распространяется на извещатели охранные точечные магнитоконтактные ИО102-ВЗ «Атон» (в дальнейшем извещатели).

Извещатели предназначены для контроля положения перемещающихся отдельных частей конструкций и механизмов, а также для блокировки ворот, контейнеров и других конструктивных элементов зданий и сооружений на открывание или смещение, с последующей выдачей извещения о тревоге на приемно-контрольный прибор или пульт централизованного наблюдения.

Извещатели могут быть установлены на конструкции выполненные из магнитопроводящих (стальных) или магнитонепроводящих (алюминиевых, деревянных, пластиковых) материалов и предназначены для непрерывной круглосуточной работы в системах охранной и пожарной сигнализации при совместной работе с любыми приёмно-контрольными устройствами.

Извещатели соответствуют ГОСТ Р 52435-2005, ГОСТ Р 54832-2011, ГОСТ Р МЭК 60079-0-2011, ГОСТ Р МЭК 60079-11-2010, ТУ 4372-127-81888935-2015.

Извещатели выпускаются в вариантах исполнения в соответствии с таблицей 1.

Таблица 1.

Наименование	Описание	Материал корпуса	Маркировка взрывозащиты
ИО102-ВЗ «Атон» исп.11	Белый корпус; кабель в металлорукаве 1м; нормально разомкнутый контакт.	Антистатический полиамид	0Ex ia IIC T6 Ga X
ИО102-ВЗ «Атон» исп. 21	Белый корпус; кабель в металлорукаве 1м; переключающий контакт.		
ИО102-ВЗ «Атон» исп.11 Ч	Черный корпус; кабель в металлорукаве 1м; нормально разомкнутый контакт.		
ИО102-ВЗ «Атон» исп.21 Ч	Черный корпус; кабель в металлорукаве 1м; переключающий контакт.		
ИО102-ВЗ «Атон» исп.12	Белый корпус; бронекабель 1м; нормально разомкнутый контакт.		
ИО102-ВЗ «Атон» исп.22	Белый корпус; бронекабель 1м; переключающий контакт.		
ИО102-ВЗ «Атон» исп.12 Ч	Черный корпус; бронекабель 1м; нормально разомкнутый контакт.		
ИО102-ВЗ «Атон» исп.22 Ч	Черный корпус; бронекабель 1м; переключающий контакт.		

Извещатели рассчитаны на эксплуатацию при температуре окружающей среды от минус 60°С до плюс 70°С, вид климатического исполнения УХЛ1 по ГОСТ 15150-69. Категория размещения 1 по ГОСТ 15150-69. Степень защиты оболочки – IP68 по ГОСТ 14254.

Извещатели имеют взрывозащиту вида «искробезопасная электрическая цепь “ia”». Маркировка взрывозащиты по ГОСТ Р МЭК 60079-0-2011: 0Ex ia IС Т6 Ga X. Знак X в конце маркировки означает:

- блок датчика изготавливается с постоянно присоединенным кабелем;
- корпуса блока датчика и блока магнита протирать только влажной тканью для предотвращения образования зарядов статического электричества.

Маркировка параметров взрывозащиты: «LI: 10мкГн, CI: 100пФ, Ui: 30В, Ii: 100мА, Pi: 3Вт» по ГОСТ Р МЭК 60079-11-2011.

Извещатели могут быть установлены во взрывоопасных зонах помещений и наружных установок класса 0 и ниже согласно классификации ГОСТ ИЕС 60079-10-1-2011 и других директивных документов, регламентирующих применение электрооборудования во взрывоопасных зонах. Окружающая среда может содержать взрывоопасные смеси газов и паров с воздухом категории ПА, ПВ и ПС.

По способу защиты человека от поражения электрическим током извещатели соответствуют III классу по ГОСТ Р МЭК 536-94.

Извещатели выпускаются с нормально разомкнутым и переключающим механическим контактом, схемы контактов и схема подключения для соответствующих вариантов исполнения приведены в приложении А. Извещатели, расположенные во взрывоопасной зоне, допустимо подключать только к искробезопасным линиям шлейфа сигнализации (см. разделы 5, 8).

Извещатели поставляются с постоянно присоединенным кабелем длиной 1м. В зависимости от варианта исполнения может быть установлен либо кабель в металлорукаве, либо бронекабель. Возможна поставка извещателей с другой длиной кабеля до 30м по заявке заказчика.

Расшифровка обозначения вариантов исполнения извещателей ИО102-ВЗ «Атон» при заказе:

ИО102-ВЗ «Атон» исп. YZ С ТУ 4372-127-81888935-2015

1 2 3

1 – тип и серия извещателя;

2 – вариант исполнения контактов и кабеля YZ:

Y - тип контакта:

1 – нормально разомкнутый;

2 – переключающий;

Z - тип присоединенного кабеля:

1 – кабель в металлорукаве;

2 – бронекабель;

3 – цвет корпуса (только для пластмассового корпуса) С:

без обозначения – белый;

«Ч» - черный;

Пример обозначения при заказе:

ИП102-ВЗ «Атон» исп.11 ТУ4372-127-81888935-2015 - извещатель магнитоконтактный взрывозащищенный, белый корпус из антистатического полиамида, нормально разомкнутый контакт, кабель в металлорукаве 1м;

2 ТЕХНИЧЕСКИЕ ХАРАКТЕРИСТИКИ

2.1 Технические характеристики извещателей приведены в таблице 2.

Технические характеристики извещателей серии ИО102-ВЗ «Атон».

Таблица 2.

Параметр	Значение
Искробезопасные параметры	$U_i=30V$, $I_i=100mA$, $L_i=10\mu H$, $C_i=100пФ$
Максимальное коммутируемое напряжение, В	60
Максимальный коммутируемый ток, А	0,25
Максимальный ток, А	0,5
Максимальная коммутируемая мощность, Вт:	
нормально разомкнутый контакт (исполнения 11, 12)	10
переключающий контакт (исполнения 21, 22)	4
Сопротивление контактов в замкнутом состоянии, не более, Ом	0,5
Сопротивление контактов в разомкнутом состоянии, не менее, кОм	200
Количество проводов в кабеле:	
нормально разомкнутый контакт (исполнения 11, 12)	2
переключающий контакт (исполнения 21, 22)	3
Сечение проводов в присоединенном кабеле, мм ²	0,5
Условный проход металлорукава (исполнения 11, 21)	8мм
Диаметр бронекабеля (исполнения 12, 22)	8 - 9мм
Масса блока датчика или блока магнита, не более, кг	0,1
Габаритные размеры блока датчика, блока магнита, мм	100x30x20

2.2 Расстояние между блоком датчика и блоком магнита, при котором извещатель формирует извещение о тревоге (расстояние срабатывания), приведены в таблице 3.

Максимальный допуск смещения блока датчика и блока магнита – не более 10мм.

Таблица 3.

Варианты исполнения	Магнитопроводящее основание (железо, никель и др.)		Магнитонепроводящее основание	
	срабатывание, мм, не менее	отпускание, мм, не более	срабатывание, мм, не менее	отпускание, мм, не более
ИО102-ВЗ исп.1Х	10	40	20	60
ИО102-ВЗ исп.2Х	5	20	10	30

2.3 Сопротивление изоляции между замкнутыми выводами датчика и корпусом, не менее: в нормальных климатических условиях - 20МОм;

при повышенной влажности 98% (с конденсацией влаги) при 35°C - 1 МОм.

2.4 Значение электрической прочности изоляции не менее 0,75 кВ.

2.5 Показатели надежности:

- а) извещатель предназначен для круглосуточной непрерывной работы;
- б) средняя наработка на отказ в дежурном режиме, не менее 60000 ч;
- в) средний срок службы, не менее 10 лет;
- г) число коммутаций, не менее 10^6 .

3 КОМПЛЕКТНОСТЬ ПОСТАВКИ

3.1 Блок датчика – 1 шт.

3.2 Блок магнита - 1 шт.

3.3 Паспорт, совмещенный с руководством по эксплуатации – 1 шт.

4 УСТРОЙСТВО И ПРИНЦИП РАБОТЫ

4.1 Общий вид извещателя и принципиальная схема приведены в приложении А.

Извещатель состоит из блока датчика и блока магнита. Переключение контактов датчика происходит при изменении расстояния между датчиком и магнитом. В дежурном режиме расстояние между блоком датчика и блоком магнита должно быть менее расстояния срабатывания; в режиме «Тревога» это расстояние должно превысить расстояния отпускания (таблица 3).

4.2 Извещатели выпускаются с нормально разомкнутым контактом и с переключающим контактом. Нормально разомкнутый контакт в дежурном режиме в поле действия магнита замкнут, контакт размыкается в режиме «Тревога» (Приложение А, рис.4). Переключающий контакт имеет нормально замкнутый и нормально разомкнутый контакты. В дежурном режиме в поле действия магнита нормально разомкнутый контакт замкнут, а нормально замкнутый – разомкнут; в режиме «Тревога» контакт переключается в противоположенное состояние (Приложение А, рис.4).

4.3 Блок датчика состоит из корпуса поз.3, магнитоуправляемого контакта с кабелем в металлорукаве или бронекабеля поз.1, крышки поз.4 (рис.1, Приложение А). Магнитоуправляемый контакт герметично залит компаундом поз.10. Кабель поз.1 постоянно присоединен к корпусу.

4.4 Блок магнита (Приложение А, рис.2) состоит из корпуса поз.1, постоянного магнита поз.3, крышки поз.2. Магнит поз.3 зафиксирован в корпусе с помощью крышки; свободное пространство между корпусом и магнитом залито компаундом.

5 ОБЕСПЕЧЕНИЕ ВЗРЫВОЗАЩИЩЕННОСТИ

5.1 Извещатели имеют вид взрывозащиты – «Искробезопасная электрическая цепь “ia”» и соответствуют требованиям ГОСТ Р МЭК 60079-0-2011, ГОСТ Р МЭК 60079-11-2011.

5.2 Взрывозащита извещателя обеспечивается его обязательным включением только в искробезопасные цепи – шлейфы сигнализации приемно-контрольных приборов или через барьеры искрозащиты с видом взрывозащиты «Искробезопасная электрическая цепь “ia”» с параметрами: $U_0 \leq 30\text{В}$; $I_0 \leq 100\text{мА}$; $P_0 \leq 3\text{Вт}$; $L_i \geq 10\text{мкГн}$ $C_i \geq 100\text{пФ}$.

5.3 В соответствии с ГОСТ Р МЭК 60079-0-2011, ГОСТ Р МЭК 60079-11-2011 взрывозащита извещателя обеспечивается применением специальных конструктивных мер:

- ограничением внутренних емкости и индуктивности;
- обеспечение необходимых электрических зазоров и путей утечки;
- ограничением максимальной температуры поверхности корпуса, определяемой максимальной рассеиваемой мощностью;
- элементы электрической схемы залиты электроизоляционным компаундом и недоступны потребителю.

5.4 Электрические элементы схемы и неизолированные части электрической цепи заключены в оболочку со степенью защиты IP68 по ГОСТ 14254.

5.5 Извещатели выполнены в корпусе из антистатического пластика, поэтому не создают и не накапливают заряды статического электричества.

6 ОБЕСПЕЧЕНИЕ ВЗРЫВОЗАЩИЩЕННОСТИ ПРИ МОНТАЖЕ

6.1 Условия работы и установки извещателей должны соответствовать условиям, изложенным в разделе “Устройство и принципы работы” ПУЭ (шестое издание, глава 7.3), действующих ПТБ и ПТЭ, в том числе глава ЭШ-13 “Электроустановки взрывоопасных производств” и других директивных документах, действующих в отрасли промышленности, где будет применяться извещатель.

6.2 Подвод электропитания к извещателю производить в строгом соответствии с действующей “Инструкцией по монтажу электрооборудования силовых и осветительных сетей взрывоопасных зон” ВСН332-74 и настоящим паспортом.

6.3 Перед монтажом извещатель должен быть осмотрен на отсутствие механических повреждений корпуса, наличие маркировки взрывозащиты.

6.4 В целях сохранения взрывозащищенности извещатель не подлежит ремонту у потребителя.

7 УКАЗАНИЕ МЕР БЕЗОПАСНОСТИ

7.1 Соблюдение правил техники безопасности является необходимым условием безопасной работы и эксплуатации извещателей.

7.2 К работам по монтажу, проверке, обслуживанию и эксплуатации извещателей должны допускаться лица, прошедшие производственное обучение, аттестацию квалификационной комиссии, инструктаж по безопасному обслуживанию.

7.3 Все работы по монтажу извещателей, должны производиться только при снятом напряжении.

8 УКАЗАНИЯ ПО МОНТАЖУ И ЭКСПЛУАТАЦИИ

8.1 При размещении и эксплуатации охранных извещателей необходимо руководствоваться требованиями РД 78.145-93 - Пособие к руководящему документу. Системы и комплексы охранной, пожарной и охранно-пожарной сигнализации. Правила производства и приёмки работ. М., ВНИИПО МВД РОССИИ, М., 1993г.

8.2 **ВНИМАНИЕ!** Специальные условия применения:

- блок датчика извещателей изготавливается с постоянно присоединенным кабелем;
- корпуса блока датчика и блока магнита извещателей ИО102-ВЗ «Атон», изготавливаемых из антистатического пластика, протирать только влажной тканью для предотвращения образования зарядов статического электричества.

8.2 Вскрыть упаковку и проверить комплектность согласно п.3 настоящего документа и упаковочному листу. В случае обнаружения повреждений составить соответствующий акт и рекламацию транспортным организациям.

8.3 К несущей поверхности блоки датчика и блок магнита крепятся шурупами, дюбелями или винтами через отверстия в основании в соответствии с разметкой (Приложение А, рис.1).

8.4 Извещатели могут крепиться к вертикальным или горизонтальным рабочим поверхностям в соответствии с потребностями заказчика, но в положении встречного направления стрелок (Приложение А, рис.3). Габаритные и установочные размеры извещателей приведены на рис.1.

ВНИМАНИЕ!

БЛОК ДАТЧИКА И БЛОК МАГНИТА НЕОБХОДИМО РАСПОЛОГАТЬ ТАК, ЧТОБЫ СТРЕЛКИ НАПРАВЛЕНИЯ ДЕЙСТВИЯ БЫЛИ РАСПОЛОЖЕНЫ В ВЕРХНЕЙ ЧАСТИ КОРПУСА И НАПРАВЛЕННЫ НАВСТРЕЧУ ДРУГ ДРУГУ.

8.5 Перемещение блока магнита относительно блока датчика должно производиться по осям X (возвратно поступательное) и Z (проходное) (приложение А, рис.5). Срабатывание извещателей при перемещении по осям X, Z должно происходить на расстоянии указанном в таблице 3. Перемещение по оси Y (вдоль блока) не рекомендуется, так как в этом случае происходит многократное замыкание и размыкание контактов датчика.

8.6 Для обеспечения взрывозащиты извещатели допустимо подключать только в искробезопасные цепи шлейфов сигнализации (см. раздел 5). Электрические схемы извещателей приведены в приложении А на рис.6.

8.7 При недостаточной длине кабеля, для подключения к шлейфу сигнализации (ШС) использовать коммутационную коробку. Для монтажа во взрывоопасной зоне следует использовать коммутационную коробку с соответствующим уровнем взрывозащиты.

8.8 По окончании монтажа всей системы проверить совместную работоспособность извещателя и ППКП в соответствии с Руководством по эксплуатации на ППКП и настоящим документом.

8.9 При эксплуатации извещателя должны поддерживаться его работоспособность и выполняться требования в соответствии с разделами “Обеспечение взрывозащищенности” и “Обеспечение взрывозащищенности при монтаже”.

8.10 В процессе эксплуатации извещатель не требует технического обслуживания и является неремонтируемым изделием.

8.11 При осмотре в соответствии со сроками технических осмотров оборудования, на котором устанавливаются извещатели необходимо проверить крепление блоков датчика и магнита, взаимное расположение блоков, подвеску кабеля, целостность кабеля.

9 МАРКИРОВКА

На корпусе извещателя нанесена маркировка включающая следующие элементы:

- направление действия (в виде направленной стрелки);
- наименование извещателя;
- наименование предприятия-изготовителя;
- маркировка взрывозащиты: «0Ex ia IIC T6 Ga X»;
- параметры искробезопасности: «Li:10мкГн, Ci:100пФ, Ui:30В, Ii:100мА, Pi: 3Вт»;
- степень защиты оболочки –IP68;
- рабочая температура «-60°С<ta<70°С»;
- заводской номер извещателя;
- дата выпуска;
- предупредительная надпись: «Протирать только влажной тканью».

10 ГАРАНТИЙНЫЕ ОБЯЗАТЕЛЬСТВА

10.1 Изготовитель гарантирует соответствие извещателей требованиям технических условий ТУ 4372-127-81888935-2015 при соблюдении потребителем правил хранения, транспортировки и эксплуатации.

10.2 Гарантийный срок хранения, при соблюдении требований к условиям хранения, 4 года с момента изготовления извещателя. Гарантийный срок эксплуатации извещателя 3 года со дня ввода его в эксплуатацию, но не более 4 лет с момента его изготовления.

10.3 Предприятие-изготовитель не принимает претензий: если истек гарантийный срок эксплуатации; при отсутствии паспорта на извещатель; в случае нарушений инструкции по эксплуатации.

11 ТРАНСПОРТИРОВАНИЕ И ХРАНЕНИЕ

12.1 Условия транспортирования извещателей должны соответствовать условиям хранения 2 по ГОСТ 15150 при температуре от минус 60°C до плюс 70°C.

12.2 Извещатель в упакованном виде должен храниться в помещении, соответствующем условиям хранения 4 по ГОСТ 15150.

12.3 Извещатель можно транспортировать, всеми видами транспорта в крытых транспортных средствах в соответствии с требованиями нормативных документов. Во время погрузочно-разгрузочных работ и транспортирования коробки не должны подвергаться резким ударам и воздействиям атмосферных осадков. Способ укладки коробок на транспортирующее средство должен исключать их перемещение.

12 СВИДЕТЕЛЬСТВО О ПРИЕМКЕ

Извещатель ИО102-ВЗ ____ «Атон» исп. _____ заводской номер _____ соответствует техническим условиям ТУ 4372-127-81888935-2015,

признан годным для эксплуатации.

Дата выпуска _____ год.

Подпись лиц, ответственных за приемку _____ / _____ /

МП

13 СВЕДЕНИЯ ОБ УПАКОВКЕ

Извещатель ИО102-ВЗ ____ «Атон» исп. _____ заводской номер _____ упакован на

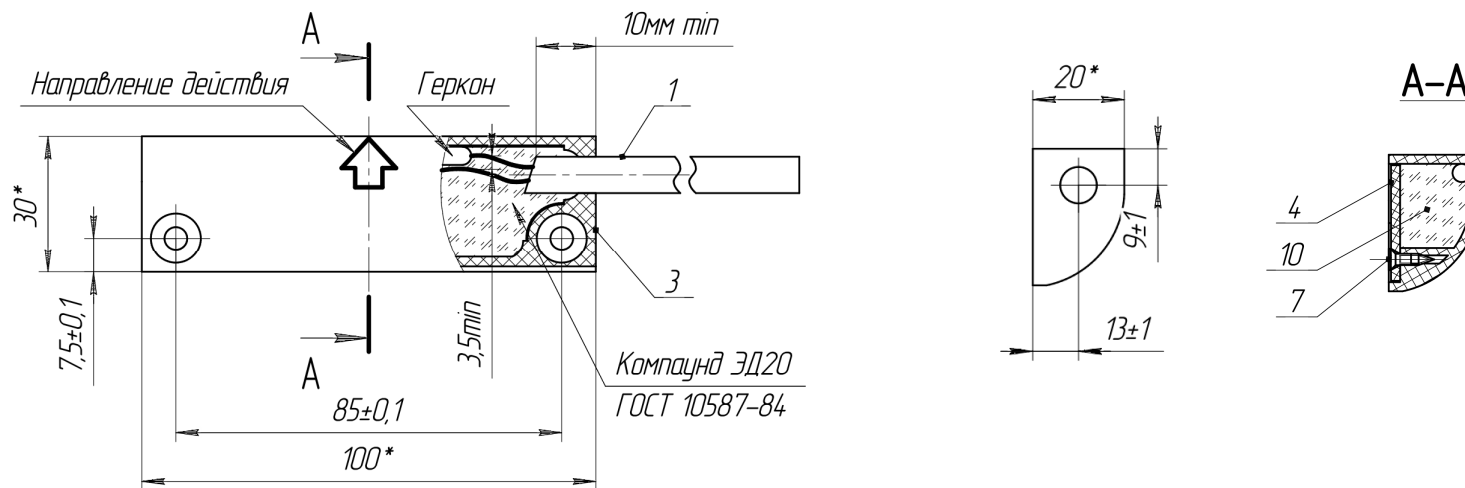
ООО "Компания СМД" 445009, Самарская обл., г. Тольятти, ул. Новозаводская 2, стр. 309 согласно требованиям, предусмотренным ТУ 4372-127-81888935-2015.

Дата упаковки ____ ____ ____ г.

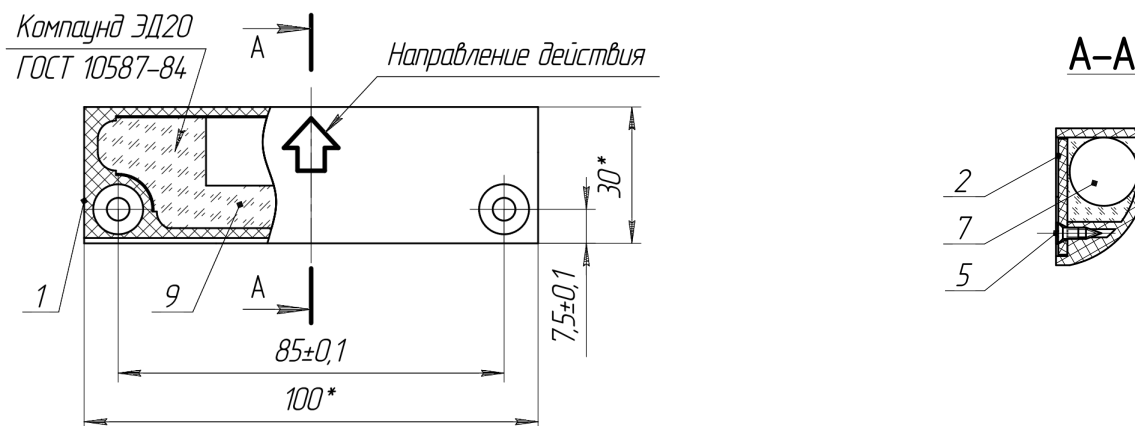
Упаковку произвел _____ / _____ /

Изделие после упаковки принял _____ / _____ /

Приложение А



1 – датчик в сборе с кабелем; 3 - корпус; 4 - крышка; 7 – шуруп; 10 – компаунд.
Рис.1 Конструкция блока датчика извещателей ИО102-ВЗ «Атон» исп.11 – исп22.



1 - корпус; 2 - крышка; 7 – постоянный магнит; 9 – компаунд.
Рис.2 Конструкция блока магнита извещателей ИО102-ВЗ «Атон» исп.11 – исп22.

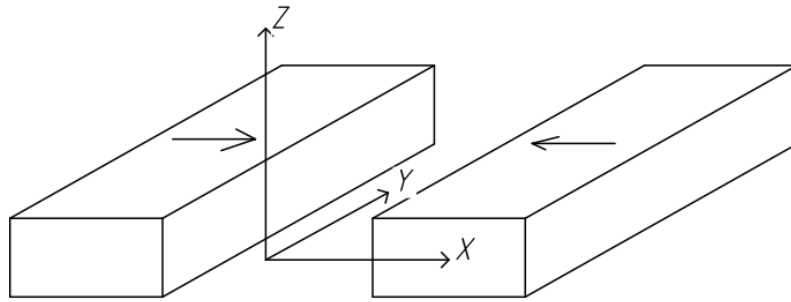
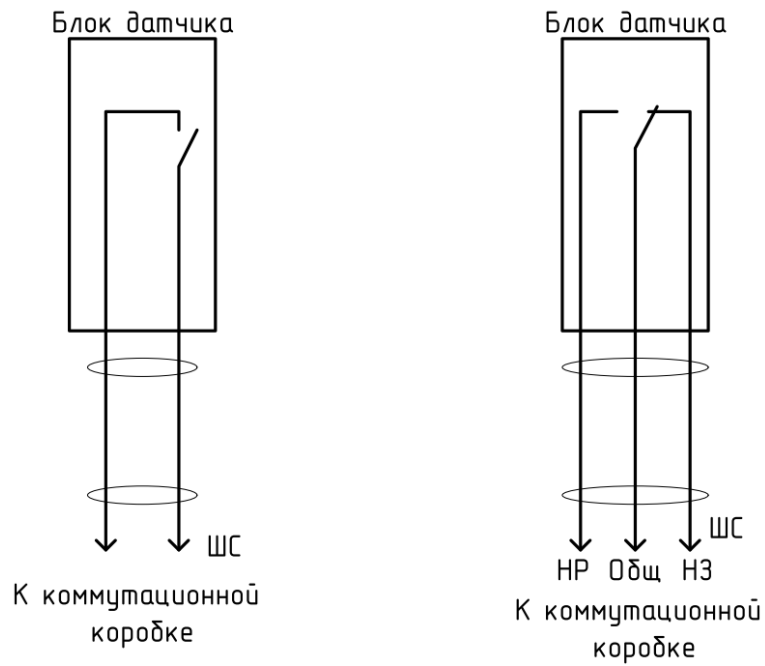


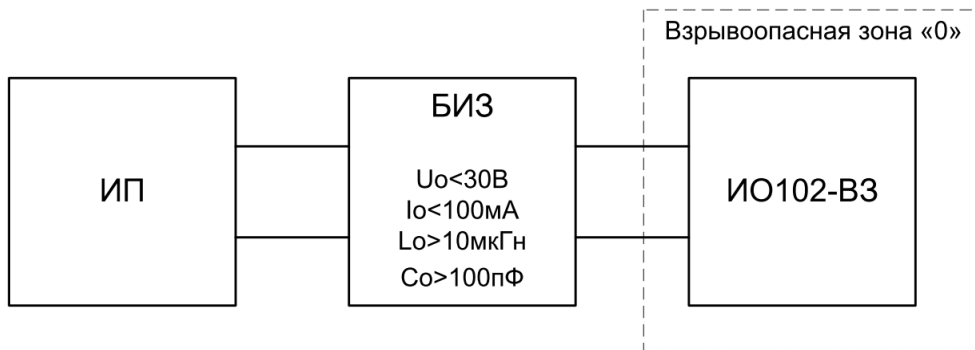
Рис.5 Схема расположения и относительного перемещения блоков датчика и магнита.



а) нормально разомкнутый контакт;
исполнения 11 и 12

б) переключающий контакт;
исполнения 21 и 22

Состояние контактов соответствует режиму «Тревога» (без воздействия магнита);
в дежурном режиме состояние контактов противоположное.



в) ИП – искроопасный источник питания; БИЗ – барьер искрозащиты.

Рис.6 Электрическая схема (а, б) и схема подключения (в) к искроопасному источнику питания