

Вызывная панель
«Тромбон IP-ВП»
Исполнения Н, Н1

Руководство по эксплуатации

ДВТР.425629.009РЭ



Москва 2022г.

www.trombon.org

Оглавление

1. Назначение.....	2
2. Технические характеристики.....	2
3. Краткое описание.....	3
4. Описание органов управления, индикации и коммутации.....	4
4.1. Описание режимов световой индикации.....	6
5. Работа с панелью.....	6
5.1. Подготовка к работе.....	6
5.2. Включение.....	6
5.3. Загрузка конфигурации.....	7
5.4. Дежурный режим.....	7
5.5. Режим исходящего вызова.....	7
5.6. Режим входящего вызова.....	7
5.7. Режим группового вызова.....	8
5.8. Режим скрытого звонка.....	8
5.9. Сброс IP адреса.....	8
6. Хранение.....	8
7. Транспортировка.....	8
8. Утилизация.....	9
9. Указания по технике безопасности.....	9
10. Гарантийные обязательства.....	9
11. Сведения об изготовителе.....	10

1. Назначение

Вызывная панель «Тромбон IP-ВП» исполнение Н (далее панель или изделие) предназначена для работы в составе системы звукового вещания, оповещения и управления эвакуацией «Тромбон IP». Панель предназначена для организации обратной речевой видеосвязи в местах установки панелей с пультами звукового вещания «Тромбон IP-ПЗВ» и программным обеспечением «Тромбон IP-ПО» в системах СОУЭ 4-го и 5-го типов.

Панель выпускается в двух исполнениях, отличающихся техническими характеристиками и гарантийными обязательствами.

2. Технические характеристики

Напряжение питания	PoE AF
Потребляемая мощность	2.5 Вт
Мощность встроенного динамика	2 Вт
Параметры видеочамеры	2Мп, 1600x1200Пкс, 60
Количество LAN/PoE портов	1
Класс защиты	IP40
Диапазон рабочих температур	0... +40°C
Относительная влажность, не более	80%
Светодиодная индикация режимов работы:	«Готов» «Связь»
Габаритные размеры (ШxВxГ), не более, мм	130x132x28
Вес, не более	0.6 кг

По устойчивости к электромагнитным помехам прибор соответствует требованиям второй степени жёсткости соответствующих стандартов, перечисленных в Приложении Б ГОСТ Р 53325-2012. Прибор удовлетворяет нормам промышленных помех, установленным для оборудования класса Б по ГОСТ Р 30805.22.

Уровень радиоизлучения изделия в соответствии с ГОСТ 12.1.006-84 допускает круглосуточное проведение обслуживающим персоналом работ, предусмотренных настоящим РЭ.

3. Краткое описание

Вызывная панель в исполнении Н и в исполнении Н1 выпускаются в алюминиевом корпусе. Задняя крышка изготовлена из стали, окрашенной порошковой краской.

На передней панели располагаются светодиодные индикаторы, кнопка вызова, видеокамера, микрофон и динамик. Порт LAN/PoE для подключения питания панели расположен внутри корпуса.

Панель выполняет следующие функции:

- Приём вызовов от пультов звукового вещания «Тромбон IP-ПЗВ» и программного обеспечения «Тромбон IP-ПО» (в том числе групповых);
- Приём скрытых вызовов от пультов звукового вещания «Тромбон IP-ПЗВ» и программного обеспечения «Тромбон IP-ПО»;
- Вызов на заранее запрограммированный пульт звукового вещания «Тромбон IP-ПЗВ» и программного обеспечения «Тромбон IP-ПО».

Панель имеет:

- Светодиодную индикацию режима работы;
- Встроенный микрофон;
- Кнопку «Вызов»;
- Порт LAN/PoE во внутренней части корпуса;
- Динамик 2Вт.

4. Описание органов управления, индикации и коммутации

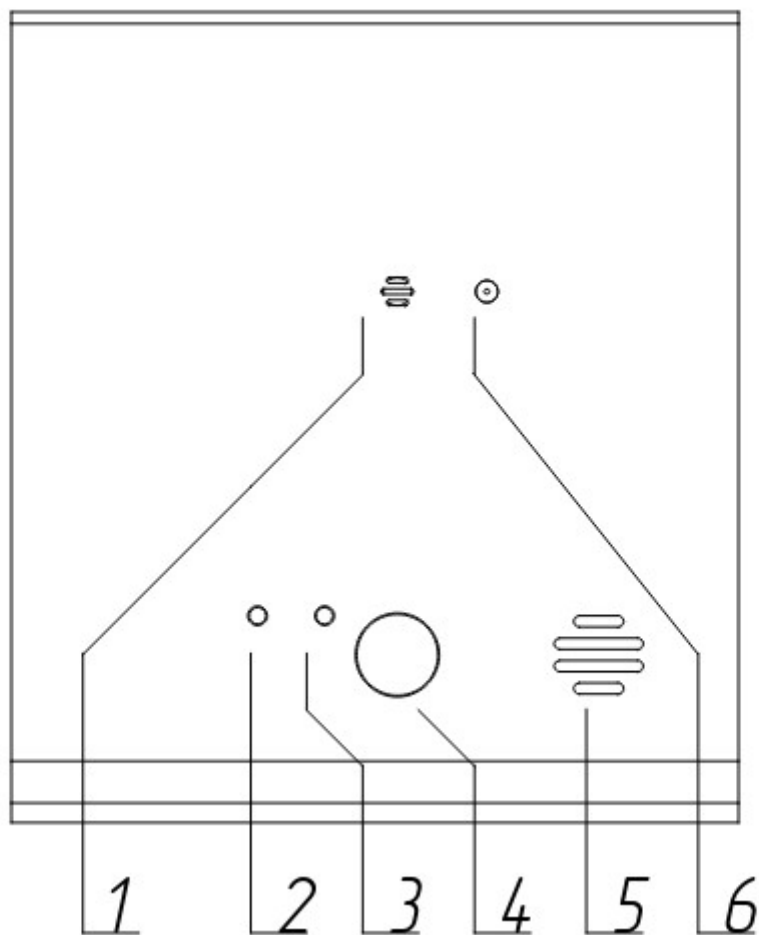


Рисунок 1 - Вызывная панель, вид спереди

1. Микрофон;
2. Световой индикатор «Готов»;
3. Световой индикатор режима связи;
4. Кнопка «Вызов»;
5. Динамик;
6. Видеокамера.

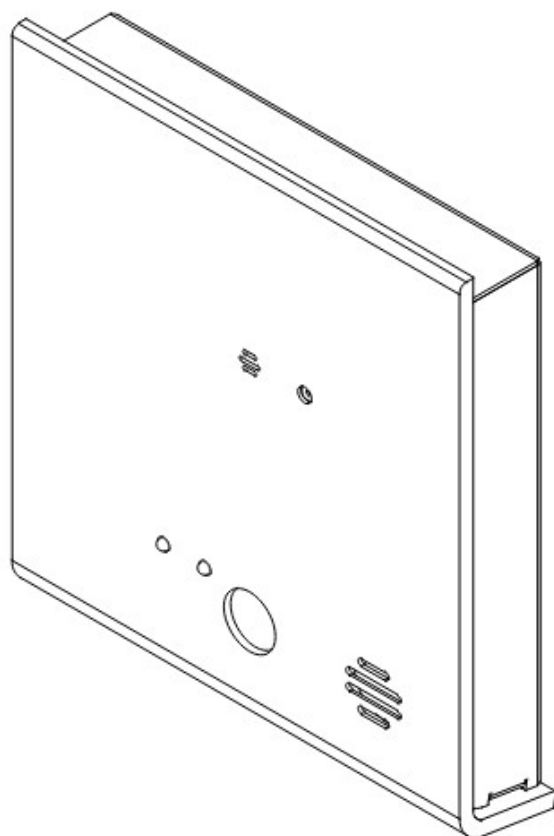


Рисунок 2 - Вызывная панель, общий вид

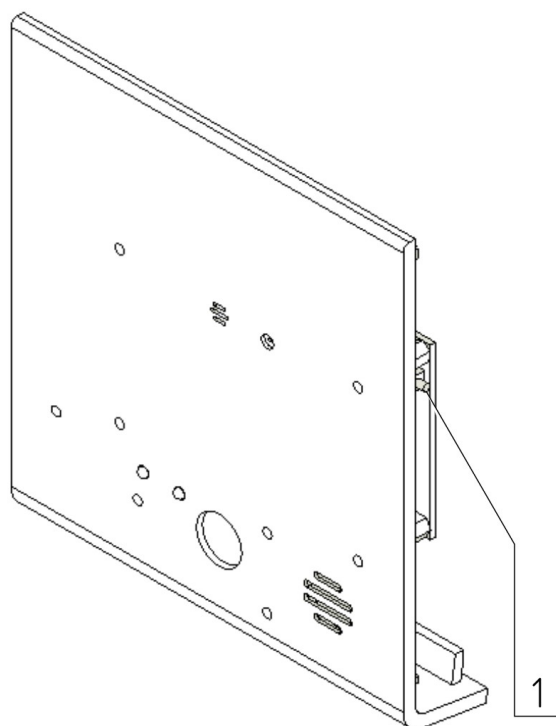


Рисунок 3 - Общий вид со снятой крышкой

1. Кнопка сброса IP адреса.

4.1. Описание режимов световой индикации

Примечание - Некоторые режимы индикации добавлены в версии 6б.7.

1. «Готов» горит постоянно, «Связь» не горит - дежурный режим;
2. «Готов» горит постоянно, «Связь» мигает зелёным- режим установка связи;
3. «Готов» горит постоянно, «Связь» горит зелёным- режим разговора, связь установлена;
4. «Готов» горит постоянно, «Связь» горит красным- вызов завершён, или абонент занят;
5. «Готов» быстро мигает, «Связь» не горит - проблемы с IP адресом. Устройство находится в режиме DHCP, но не получило адрес;
6. «Готов» мигает, «Связь» мигает красным - проблемы с конфигурацией. Нет файла конфигурации, неверный файл конфигурации, или устройство отсутствует в файле конфигурации.

5. Работа с панелью

Вызывная панель «Тромбон IP-ВП» исполнение Н работает в составе сетевой системы звукового вещания и оповещения «Тромбон IP» системы оповещения «СОУЭ «Тромбон». Для получения общих сведений о системе, доступных функциях, принципах построения и прочем обратитесь к документу «Общее описание системы «Тромбон IP» ДВТР.425641.005Д1», расположенному на сайте www.trombon.org в разделе «Документация».

На вызывной панели возможно принятие вызовов с любых пультов звукового вещания, которые находятся в одной конфигурации. Вызов с вызывной панели осуществляется на заранее запрограммированный (на этапе конфигурирования системы *см.п.5.3.*) пульт.

5.1. Подготовка к работе

- Распакуйте вызывную панель «Тромбон IP-ВП» исполнение Н;
- Произведите монтаж задней крышки панели в месте предполагаемой установки;
- Подключите кабель локальной сети к разъёму LAN/PoE;
- Установите переднюю панель.

5.2. Включение

Питание панели осуществляется посредством PoE. При подаче питания PoE на разъём LAN/PoE панель включится автоматически.

После того как произойдёт загрузка системы, заморгают светодиод «Готов» и светодиод «Связь» (обозначения световой индикации описаны в *п.4.1.*).

Заводская настройка сети - режим DHCP. Это значит, что, как минимум для первого запуска усилителя в сети, должен присутствовать DHCP сервер для назначения IP адреса Усилителю. Обратитесь к администратору сети для получения информации о типе адресации в вашей сети.

Во время загрузки вызывной панели должен быть назначен IP адрес, если этого не произошло, это может вызвать задержку загрузки.

5.3. Загрузка конфигурации

Следующим шагом необходимо выполнить настройку вызывной панели.

Система «Тромбон IP» спроектирована таким образом, что для ее работы не требуется центральный сервер. Функции центрального сервера распределены между функциональными блоками, что позволяет избавиться от дополнительного устройства для работы и функционирования системы. Настройка выполняется с помощью специального ПО «Тромбон IP-Конфигуратор (далее конфигуратор)», который может быть установлен на любой ПК (ноутбук) под управлением операционных систем Windows или Linux.

ПК с запущенным ПО «Тромбон IP-Конфигуратор», должен быть временно подключён в ту же сеть, в которой находится система «Тромбон IP». Конфигуратор автоматически найдёт и выведет список функциональных блоков системы, которые располагаются в этом сегменте сети. Далее необходимо ввести настройки в соответствии с требованиями конкретного объекта. Настройки оборудования записываются в специальный файл и этот файл распространяется на устройства, посредством конфигуратора. После выполнения настройки, ПК с ПО «Тромбон IP-Конфигуратор» может быть отключен от общей сети.

Панели должен быть присвоен IP адрес пульта «Тромбон IP-ПЗВ» или адрес компьютера с предустановленным программным обеспечением «Тромбон IP – ПО», на который будет осуществляться вызов по нажатию кнопки «Вызов». Так же необходимо указать запрет или разрешение на использование функции скрытого звонка.

Подробнее о процессе создания конфигурации обратитесь к документу «Система звукового вещания и оповещения «Тромбон IP». Инструкция по конфигурации. ДВТР.425641.005И1» расположенному на сайте www.trombon.org в разделе «Документация».

5.4. Дежурный режим

В дежурном режиме непрерывно горит светодиодный индикатор «Готов», светодиод «Связь» не горит. панель включена и готова к переходу в другие режимы.

5.5. Режим исходящего вызова

По нажатию кнопки «Вызов» осуществляется видеозвонов на заранее запрограммированный пульт «Тромбон IP-ПЗВ» или программное обеспечение «Тромбон IP-ПО». При этом светодиод «Связь» мигает зелёным светом. При нажатии кнопки о принятии вызова на пульте или ПО, светодиод загорается зелёным светом непрерывно - связь установлена. При повторном нажатии на кнопку «Вызов», вызов будет завершён, светодиодный индикатор «Связь» загорится красным светом на 3 секунды, затем погаснет - сеанс связи завершён.

В случаях, если вызываемый пульт занят другим вызовом, трансляцией голосового сообщения на усилители, или двусторонней связью с другим пультом, а также, если с Пульта нет ответа в течение 30 секунд, светодиодный индикатор «Связь» загорится красным на 3 секунды, затем погаснет - связь не установлена.

5.6. Режим входящего вызова

При входящем вызове с пульта или ПО - светодиодный индикатор «Связь» мигает зелёным светом, раздаётся звуковой сигнал. При нажатии кнопки «Вызов» светодиодный индикатор «Связь»

загорается зелёным светом непрерывно - связь установлена. При повторном нажатии кнопки «Вызов» светодиодный индикатор «Связь» загорается красным светом - сеанс связи завершён.

5.7. Режим группового вызова

На панель может быть осуществлён групповой вызов. При данном типе вызова все панели, на которые осуществляется вызов, подают светозвуковую индикацию, аналогичную описанной в пункте 5.6. Разговор осуществляется с той панелью, на которой быстрее будет нажата кнопка ответа на вызов. На всех остальных панелях, на которые осуществлялся групповой вызов, будет выполнена команда «Отбой», с отображением соответствующей световой индикации.

5.8. Режим скрытого звонка

На вызывную панель может быть осуществлён скрытый звонок. В режиме скрытого звонка на панели не раздаётся звуковой сигнал, а светодиодная индикация не отличается от индикации дежурного режима. При приходе скрытого звонка связь устанавливается автоматически.

Внимание! Во время конфигурации системы отключайте возможность скрытого звонка для тех мест установки, где подобная функция не уместна.

5.9. Сброс IP адреса

В Панели предусмотрена кнопка сброса IP адреса (Рисунок 3).

В случае, если по каким-то причинам, вы утратили информацию об IP адресе, или его требуется сбросить, нажмите на кнопку сброса IP адреса и удерживайте её нажатой в течение трёх секунд. Быстрое попеременное мигание светодиодов «Готов» и красного светодиода «Связь» подтвердит срабатывание. Панель перейдёт в режим DHCP.

Примечание - Начиная с версии устройств 67 и выше доступна функция сброса IP с помощью кнопки «Вызов». Для этого необходимо нажать кнопку «Вызов» и удерживать её нажатой в течение 30 секунд. После этого устройство перейдет в режим сброса IP адреса (о чем оповестит загоревшийся красный светодиод «Связь»), в котором в течение 5 секунд должна быть нажата кнопка «Вызов» ровно 5 раз. Сигналом об успешном переводе устройства в режим DHCP послужит попеременное мигание красного и зеленого светодиода «Связь».

6. Хранение

В транспортной таре допускается хранение при температуре окружающего воздуха от -50 до +50°C и относительной влажности до 95 % при температуре +35°C.

В потребительской таре допускается хранение только в отапливаемых помещениях при температуре от +5 до +40°C и относительной влажности до 80% при температуре +20 °С.

7. Транспортировка

Транспортировка приборов допускается в транспортной таре при температуре окружающего воздуха от -50 до +50 °С и относительной влажности до 95 % при температуре +35°C.

8. Утилизация

Утилизация прибора производится с учетом отсутствия в нем токсичных компонентов.

Содержание драгоценных материалов: не требует учёта при хранении, списании и утилизации (п. 1.2 ГОСТ 2.608-78).

Содержание цветных металлов: не требует учёта при списании и дальнейшей утилизации изделия.

9. Указания по технике безопасности

К работе с изделием допускаются лица, изучившие настоящее руководство по эксплуатации и получившие удостоверение о проверке знаний правил технической эксплуатации и техники безопасности.

Все работы по монтажу производить **СТРОГО** с соблюдением требований безопасности и при отключенном питании. Лица, производящие монтаж и наладку изделия, должны иметь соответствующий допуск к работе с электроустановками того или иного типа.

Будьте осторожны!

В изделии используется напряжение опасное для жизни. Во избежание поражения электрическим током, **КАТЕГОРИЧЕСКИ ЗАПРЕЩАЕТСЯ** вскрывать корпус изделия и использовать его со снятыми крышками.

Следите за сохранностью внешних соединительных кабелей; оберегайте изделие от механических ударов; не допускайте попадания внутрь жидкостей. Для предотвращения перегрева не размещайте изделие вблизи отопительных приборов, батарей, труб; не закрывайте вентиляционные отверстия на корпусе; не размещайте изделие в закрытых объёмах.

10. Гарантийные обязательства

Предприятие - изготовитель гарантирует соответствие изделия техническим условиям ДВТР.425641.005ТУ и работоспособность при соблюдении потребителем условий эксплуатации, изложенных в руководстве по эксплуатации.

В течение гарантийного срока изготовитель обязуется ремонтировать изделие за свой счёт, в случаях обнаружения в нем скрытых производственных дефектов или выхода его из строя. Самостоятельный ремонт потребителем не допускается. Доставка изделия к месту выполнения гарантийного ремонта и обратно выполняется за счёт потребителя.

Действие гарантии прекращается в следующих случаях:

- выхода изделия из строя по причине несоблюдения потребителем правил и условий эксплуатации;
- при обнаружении механических дефектов;
- самостоятельного ремонта изделия потребителем без письменного согласия изготовителя.

Гарантийный срок эксплуатации панели «Тромбон IP-ВП» исполнение Н составляет 24 месяца с момента отгрузки потребителю.

Срок службы панели «Тромбон IP-ВП» исполнение Н – не менее 12 лет с момента изготовления.

В рамках гарантийного периода потребитель вправе обратиться к производителю за обновлением программного обеспечения. Порядок обновления ПО оговаривается отдельно в каждом отдельном случае.

11. Сведения об изготовителе

Изготовитель: ООО «СОУЭ «Тромбон»

www.trombon.org, info@trombon.org, +7 (499) 788-92-16

Адрес производства: 390029, г. Рязань, ул. Высоковольтная 40А, литера Б

Служба поддержки, сервисный центр: 127018, г. Москва, ул. Складочная, д.1, стр.1,

БЦ Станколит, подъезд 2, этаж 2, офис 1720.

Телефоны: +7 (495) 789-39-18, +7 (800) 444-14-73