

Общие сведения

Посты управления кнопочные серии ПКЕ предназначены для коммутации электрических цепей управления переменного тока напряжением до 660 В частотой 50 и 60 Гц и постоянного тока напряжением до 440 В.

Посты управления устанавливаются на подвижных и неподвижных частях стационарных установок.

Структура условного обозначения ПКЕ ХХ2-2ХХ:

ПКЕ - обозначение серии постов;

Х - исполнение по эксплуатационному назначению:

1 - для встройки в шину;

2 - для установки на ровной поверхности;

6 - для встройки в шину ("Пуск" - "Стоп");

7 - для установки на ровной поверхности ("Пуск" - "Стоп").

Х - исполнение по степени защиты согласно ГОСТ 14255-69:

1 - IP40 со стороны управляющего элемента, IP00 (IP40) - со стороны монтажа проводов;

2 - IP54 со стороны управляющего элемента, IP00 (IP54) - со стороны монтажа проводов;

2 - исполнение по материалу корпусных деталей - пластмасса;

2 - исполнение по количеству управляющих элементов (толкателей) - управляющих элементов два;

ХХ - климатическое исполнение (У, УХЛ, Т) и категория размещения (2; 3) по ГОСТ 15150-69 и ГОСТ 15543.1-89.

Условия эксплуатации

Номинальные значения климатических факторов по ГОСТ 15150-69 и ГОСТ 15543.1-89.

Высота над уровнем моря не более 4300 м.

Температура окружающего воздуха от минус 40 до 40°C.

Относительная влажность окружающего воздуха не более 80% при температуре 20°C и не более 50% при температуре 40°C.

Окружающая среда невзрывоопасная, не содержащая токопроводящей пыли, агрессивных газов и паров в концентрациях, разрушающих металл и изоляцию.

Рабочее положение в пространстве - любое.

Недопустимо прямое воздействие солнечной радиации.

По технике безопасности посты отвечают требованиям ГОСТ 12.2.007.0-75 и ГОСТ 12.1.030-81, а также требованиям действующих "Правил технической эксплуатации установок потребителей", "Правил техники безопасности при эксплуатации электроустановок потребителей", "Правил устройства и безопасной эксплуатации грузоподъемных кранов".

Посты изготавливаются для внутригосударственных и экспортных поставок и соответствуют ТУ 16-642.006-83.

Технические характеристики

Номинальное напряжение, В: переменного тока частотой 50 или 60 Гц - 660
постоянного тока - 440

Минимальное рабочее напряжение, В - 12

Номинальный ток, А - 10

Минимальный рабочий ток, А - 0,1

Коммутационная износостойкость контактных элементов при частоте включения 1200 циклов в час, млн. циклов ВО, не менее - 1

Механическая износостойкость постов для встройки в нишу и пристройки к ровной поверхности, млн. циклов ВО, со степенью защиты: IP40 - 10, IP54 - 4.

Значения номинального рабочего тока приведены в табл. 1.

Таблица 1

Наименование параметра	Значение параметра при								
	переменном токе частотой 50 или 60 Гц				постоянном токе				
Номинальное рабочее напряжение, В									
Номинальный рабочий ток, А	660	380	220	110	440	220	110	48	24
	1	2	3,4	6	0,1	0,3	0,6	1,6	2

Типоисполнения постов, эксплуатационное назначение и степени защиты по ГОСТ 14255-69 приведены в табл. 2.

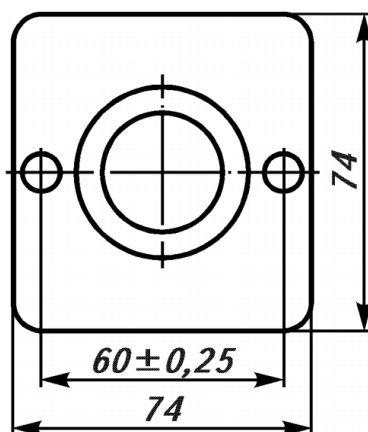
Таблица 2

Типоисполнение постов	Эксплуатационное значение	Количество толкателей	Степень защиты по ГОСТ 14255–69	
			со стороны толкателя	со стороны контактных элементов
ПКЕ112-1УХЛЗ (У3, Т3)	Для встройки в нишу	1	IP40	IP00
ПКЕ112-2УХЛЗ (У3, Т3)		2		
ПКЕ112-3УХЛЗ (У3, Т3)		3		
ПКЕ122-1УХЛ2 (У2, Т2)		1	IP54	
ПКЕ122-2УХЛ2 (У2, Т2)		2		
ПКЕ122-3УХЛ2 (У2, Т2)		3		
ПКЕ212-1УХЛЗ (У3, Т3)	Для пристройки к любой ровной поверхности	1	IP40	IP40
ПКЕ212-2УХЛЗ (У3, Т3)		2		
ПКЕ212-3УХЛЗ (У3, Т3)		3		
ПКЕ222-1УХЛ2 (У2, Т2)		1	IP54	IP54
ПКЕ222-2УХЛ2 (У2, Т2)		2		
ПКЕ222-3УХЛ2 (У2, Т2)		3		
ПКЕ612-2УХЛЗ (У3, Т3)	Для встройки в нишу ("Пуск"- "Стоп")	2	IP40	IP40
ПКЕ622-2УХЛ2 (У2, Т2)				IP54
ПКЕ712-2УХЛЗ (У3, Т3)	Для пристройки к любой ровной поверхности ("Пуск"- "Стоп")		IP54	IP40
ПКЕ722-2УХЛ2 (У2, Т2)				IP54

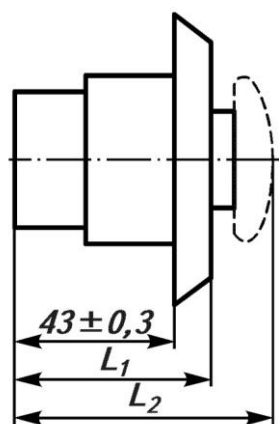
Контактные зажимы допускают присоединение к каждому зажиму одного медного или алюминиевого провода сечением $2,5 \text{ мм}^2$ или двух медных проводов сечением не более $1,5 \text{ мм}^2$.

Гарантийный срок для внутригосударственных поставок - 2 года с момента ввода постов в эксплуатацию и не более 2,5 лет со дня поступления их потребителю; для экспортных поставок - 1 год со дня пуска постов в эксплуатацию и не более 1,5 лет с момента проследования их через государственную границу.

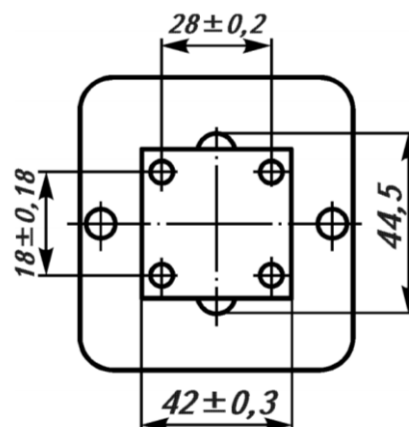
Посты, предназначенные для встройки в нишу со степенью защиты IP40 (рис. 1-3), состоят из пластмассовой панели с подпружиненными толкателями и контактными элементами, имеющих по два изолированных друг от друга электрических контакта; со степенью защиты IP54 дополнены двумя резиновыми прокладками, одна из которых устанавливается между панелью и контактными элементами, а другая - между панелью и плоскостью, на которой крепится пост.



а



б



в

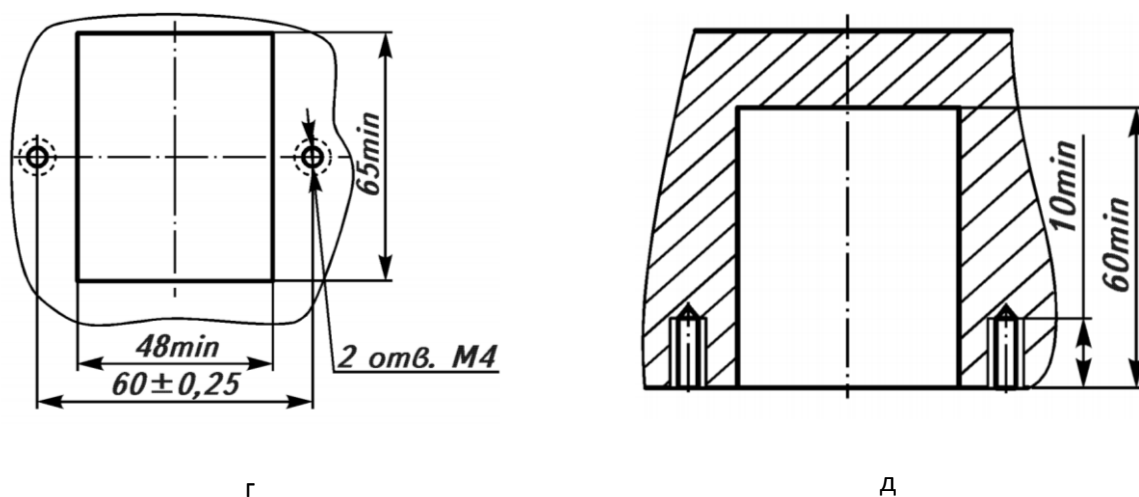
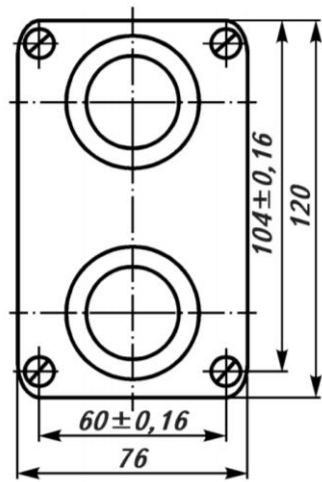


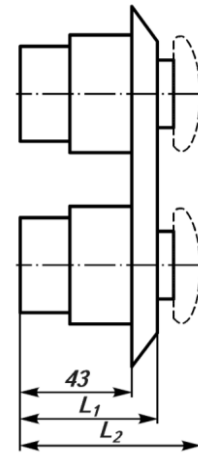
Рис. 1 Габаритные и установочные размеры постов управления серии ПКЕ с одним управляющим элементом и ниши для встройки

Таблица к рис. 1

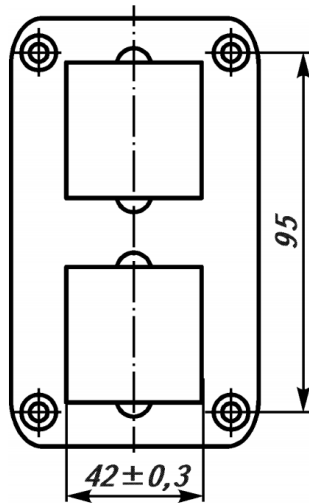
Типоисполнение постов	Номер рисунка	Размеры, мм		Масса, кг, при		Номер рисунка ниши для встройки
		L ₁	L ₂	L ₁	L ₂	
ПКЕ112-1У3, УХЛ3	а-в	53	71	0,11	0,13	г, д
ПКЕ112-1Т3				0,14	0,16	
ПКЕ122-1У2 (УХЛ2)		54	72	0,12	0,14	
ПКЕ122-1Т2				0,15	0,17	



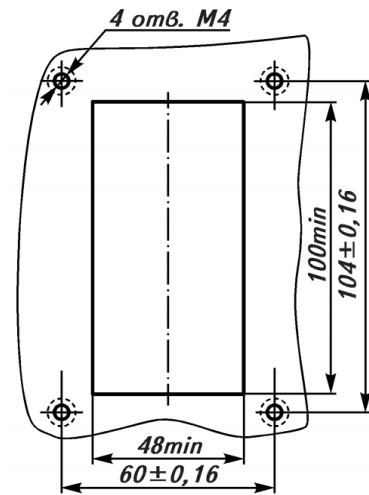
а



б



в

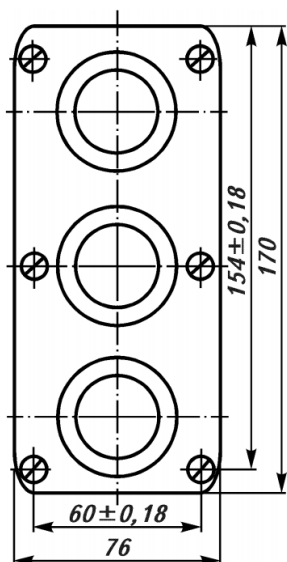


г

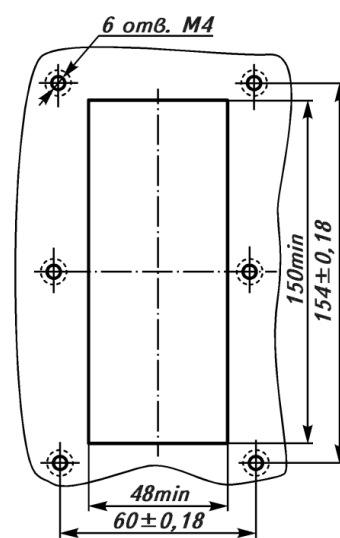
Рис. 2 Габаритные и установочные размеры постов управления серии ПКЕ с двумя управляющими элементами и ниши для встройки

Таблица к рис. 2

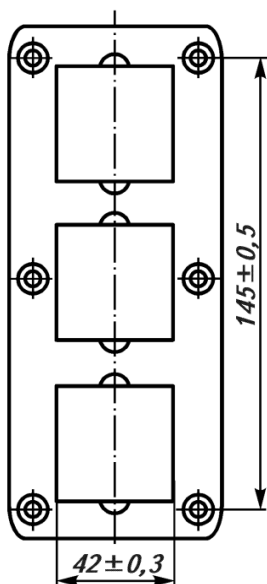
Типоисполнение постов	Номер рисунка	Размеры, мм		Масса, кг, при		Номер рисунка ниши для встройки
		L ₁	L ₂	L ₁	L ₂	
ПКЕ112-2У3, УХЛ3	Рис. 2, а-в	53	71	0,19	0,22	Рис. 1, д; 2, г
ПКЕ112-2Т3				0,21	0,24	
ПКЕ122-2У2, УХЛ2		54	72	0,20	0,23	
ПКЕ122-2Т2				0,22	0,25	



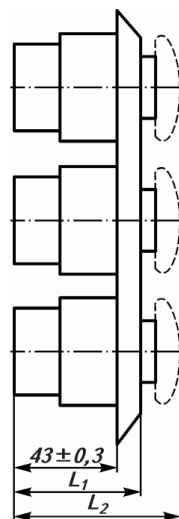
a



б



в



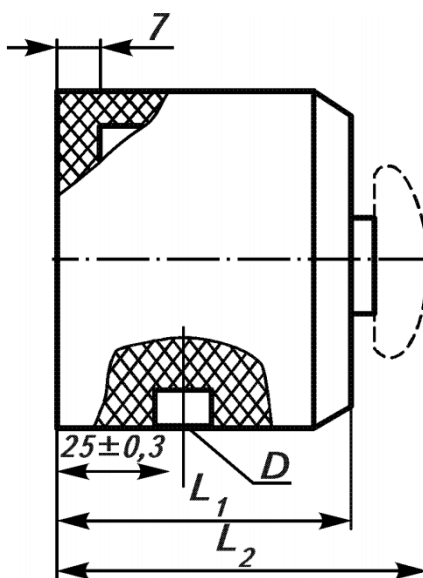
г

Рис. 3 Габаритные и установочные размеры постов управления серии ПКЕ с тремя управляющими элементами и ниши для встройки

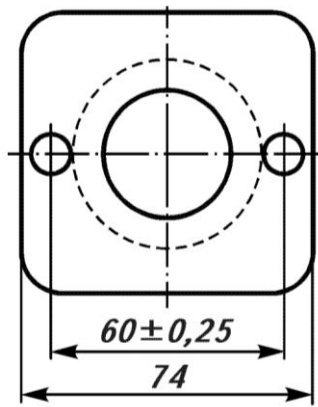
Таблица к рис. 3

Типоисполнение постов	Номер рисунка	Размеры, мм		Масса, кг, при		Номер рисунка ниши для встройки
		L ₁	L ₂	L ₁	L ₂	
ПКЕ112-3У3, УХЛ3	Рис. 3, а-в	53	71	0,26	0,29	Рис. 1, д; 3, г
ПКЕ112-3Т3				0,29	0,32	
ПКЕ122-1У2, УХЛ2		54	72	0,28	0,31	
ПКЕ122-1Т2				0,31	0,34	

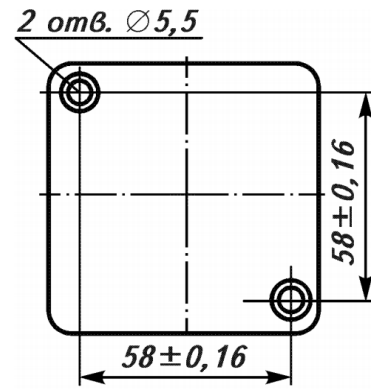
Посты, предназначенные для пристройки к любой ровной поверхности (рис. 4-6), отличаются от описанных выше наличием дополнительного пластмассового кожуха с отверстием для ввода монтажных проводов.



а

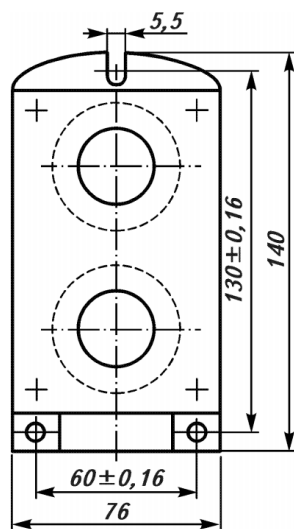


б

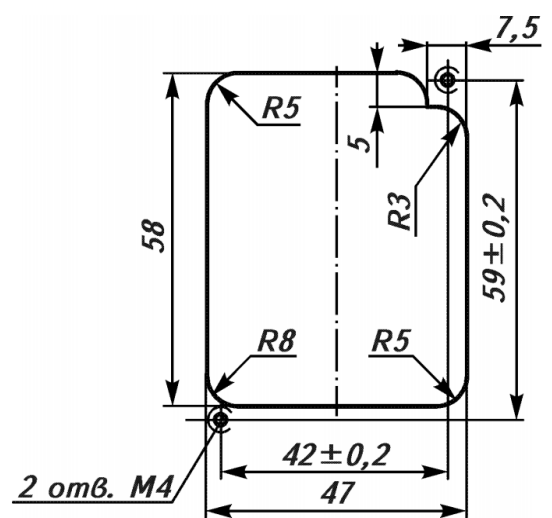


в

Рис. 4 Габаритные и установочные размеры постов управления серии ПКЕ с одним управляющим элементом для пристройки к любой ровной поверхности



а



б

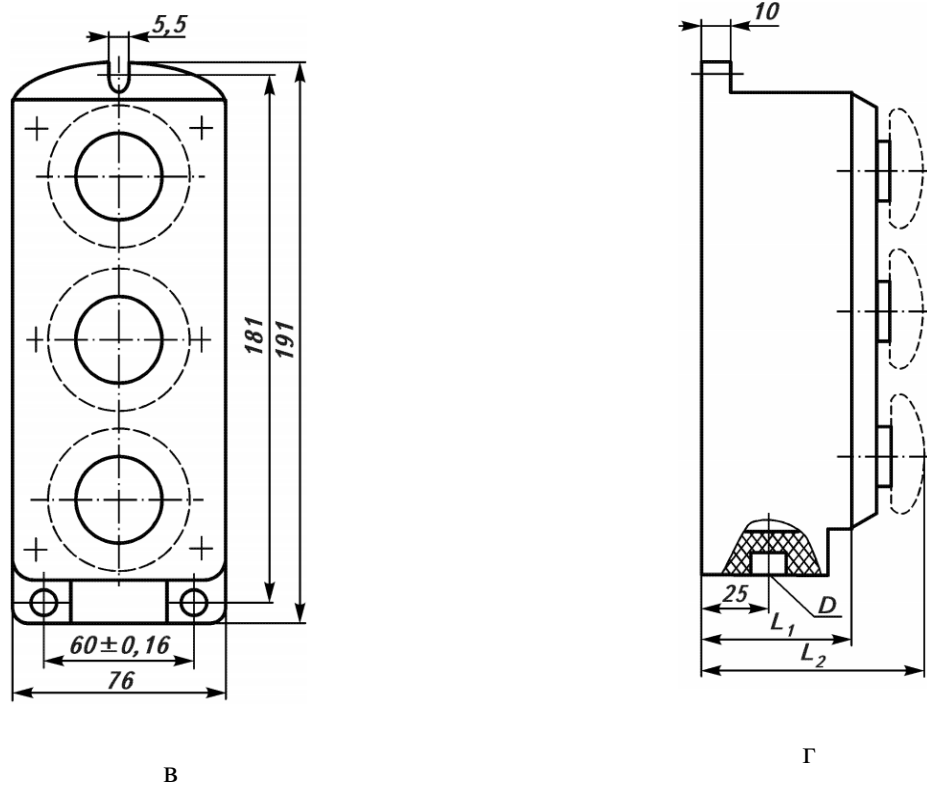
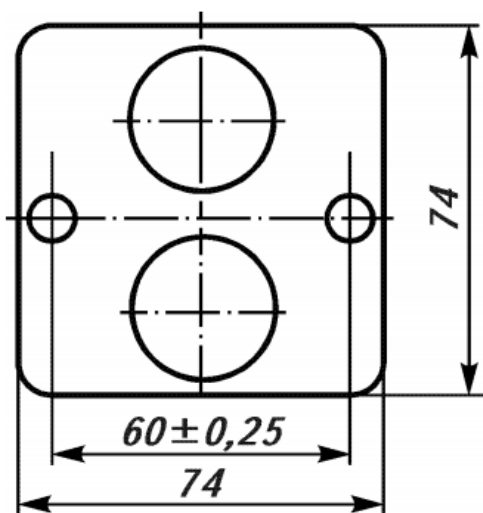


Рис. 5 Габаритные и установочные размеры постов управления серии ПКЕ с двумя и тремя управляющими элементами для пристройки к любой ровной поверхности

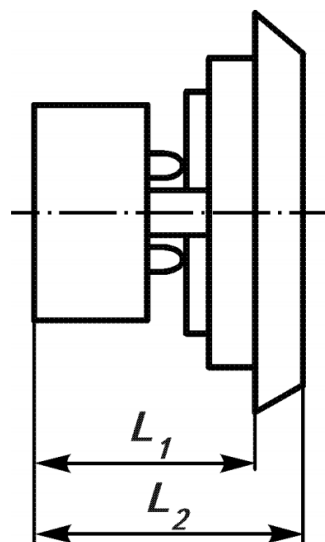
Таблица к рис. 4; 5

Типоисполнение постов	Эксплуатационное назначение	Количество толкателей	Степень защиты по ГОСТ 14255-69	
			со стороны толкателя	со стороны контактных элементов
ПКЕ112-1УХЛЗ (У3, Т3)	Для встройки в нишу	1	IP40	IP00
ПКЕ112-2УХЛЗ (У3, Т3)		2		
ПКЕ112-3УХЛЗ (У3, Т3)		3		
ПКЕ122-1УХЛ2 (У2, Т2)		1	IP54	
ПКЕ122-2УХЛ2 (У2, Т2)		2		
ПКЕ122-3УХЛ2 (У2, Т2)		3		
ПКЕ212-1УХЛЗ (У3, Т3)	Для пристройки к любой ровной поверхности	1	IP40	IP40
ПКЕ212-2УХЛЗ (У3, Т3)		2		
ПКЕ212-3УХЛЗ (У3, Т3)		3		
ПКЕ222-1УХЛ2 (У2, Т2)		1	IP54	IP54
ПКЕ222-2УХЛ2 (У2, Т2)		2		
ПКЕ222-3УХЛ2 (У2, Т2)		3		

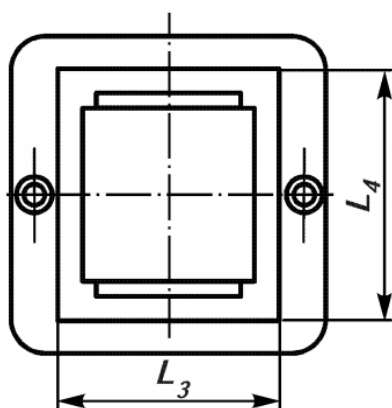
T2)				
ПКЕ612-2УХЛЗ (У3, Т3)	Для встройки в нишу ("Пуск"- "Стоп")	2	IP40	IP40
ПКЕ622-2УХЛ2 (У2, Т2)				IP54
ПКЕ712-2УХЛЗ (У3, Т3)	Для пристройки к любой ровной поверхности ("Пуск"- "Стоп")		IP54	IP40
ПКЕ722-2УХЛ2 (У2, Т2)				IP54



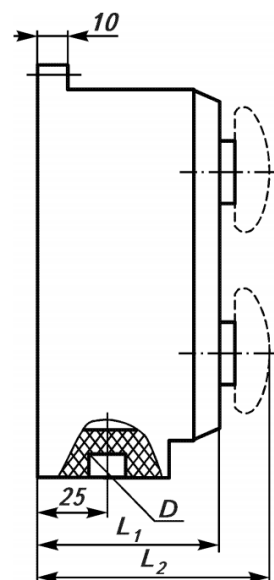
а



б



в



г

Рис. 6 Габаритные и установочные размеры постов управления серии ПКЕ "Пуск"- "Стоп" и ниши для встройки

Таблица к рис. 6

Типоисполнение постов	Номер рисунка	Размеры, мм				Номер рисунка ниши для встройки	Масса, кг
		L ₁	L ₂	L ₁	L ₂		
ПКЕ612-2У3, УХЛ3	Рис. 6, а-в	44	54	45	58	Рис. 1, г, д; 6, г	0,114
ПКЕ612-2Т3							0,135
ПКЕ622-2У2, УХЛ2							0,130
ПКЕ622-2Т2							0,150

Таблица к рис.1, 4, 6

Типоисполнение постов	Номер рисунка	Размеры, мм		Номер рисунка ниши для встройки	Масса, кг
		L	D		
ПКЕ712-2У3, УХЛ3	Рис. 6, 4 б, в	61	Труб. ½", кл. В; труб. ¾", кл. В или АЕ 20 согласно заказа-наряда	Рис. 1 д; 6, г	0.216
ПКЕ712-2Т3					0.267
ПКЕ722-2У2, УХЛ2		62			0.232
ПКЕ722-2Т2					0.282

Посты всех типоисполнений изготавливаются с контактными элементами любой комбинации замыкающих и размыкающих контактов. Комбинация размыкающих и замыкающих контактов кнопочных элементов, форма и цвет толкателей, а также надписи на табличках оговариваются в заказе-наряде.

Посты "Пуск"- "Стоп" отличаются от постов, описанных выше, тем, что управление электрическими цепями одного контактного элемента производится двумя толкателями. При этом замыкающий контакт управляется толкателем только черного цвета, размыкающий контакт - только толкателем красного цвета. Замыкающий и размыкающий контакты электрически соединены между собой перемычкой. При нажатии на толкатель происходит замыкание или размыкание контактных цепей. После снятия усилия с толкателя контактные цепи принимают первоначальное положение. Электрическая принципиальная схема постов приведена на рис. 7.

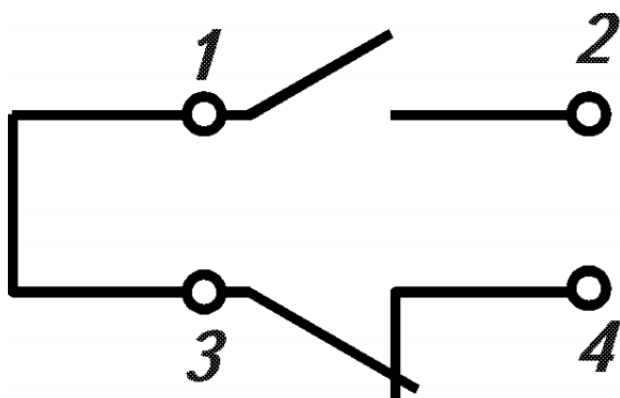


Рис. 7 Электрическая принципиальная схема соединения постов управления серии ПКЕ

В комплект поставки входят: пост, техническое описание и инструкция по эксплуатации - 1 экз. к каждой партии постов, поставляемых в один адрес, если иное количество не оговорено в заказе, но не более количества постов в партии. Посты классифицируются по типоразмерам в зависимости от эксплуатационного назначения, степени защиты от воздействия внешней среды, количества управляющих элементов (толкателей), климатического исполнения и категории размещения согласно структуре условного обозначения и табл. 2.