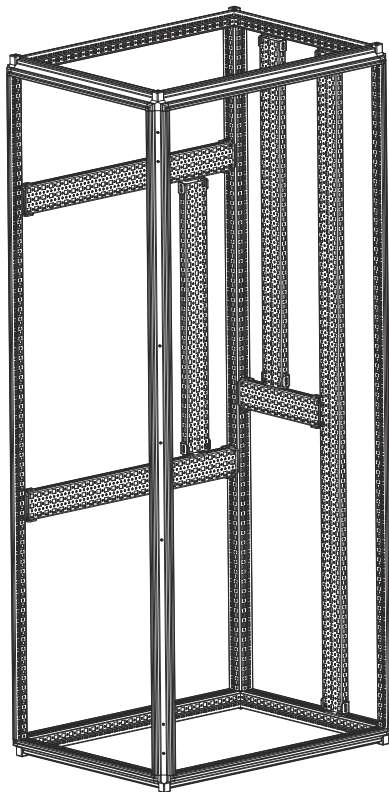


Шина монтажная EMS-RM-73.23

ИДФУ 301561.347

ISO
9001

Модификация	Габариты упаковки			Масса (кг)
	Высота (мм)	Ширина (мм)	Глубина (мм)	
EMS-RM-73.23 400	85	105	480	2,7
EMS-RM-73.23 500	85	105	580	3,3
EMS-RM-73.23 600	85	105	680	3,8
EMS-RM-73.23 800	85	105	880	4,8
EMS-RM-73.23 1000	85	105	1080	5,9
EMS-RM-73.23 1200	85	105	1280	6,9
EMS-RM-73.23 1600	85	105	1680	9,0
EMS-RM-73.23 1800	85	105	1880	10,0
EMS-RM-73.23 2000	85	105	2080	11,1
EMS-RM-73.23 2200	85	105	2280	12,1



СВИДЕТЕЛЬСТВО О ПРИЕМКЕ

Шина монтажная EMS-RM-73.23 соответствует техническим условиям ТУ РБ 800008148.006-2010 и признана годной к эксплуатации

Представитель ОТК

М.П. _____ / _____
личная подпись / расшифровка подписи

_____ год, месяц, число

СВИДЕТЕЛЬСТВО ОБ УПАКОВЫВАНИИ

Шина монтажная EMS-RM-73.23 упакована согласно требованиям, предусмотренным технической документацией

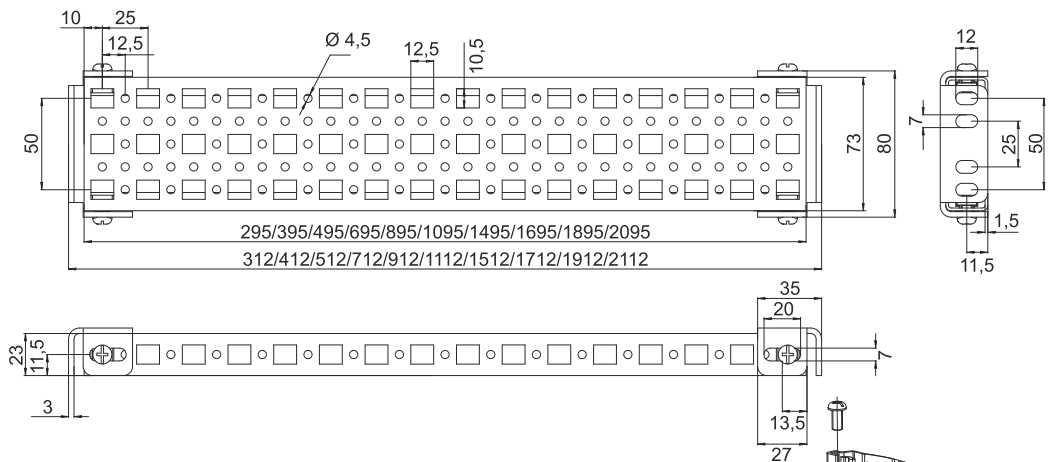
Упаковал

М.П. _____ / _____
личная подпись / расшифровка подписи

_____ год, месяц, число

ВНИМАНИЕ! Производитель оставляет за собой право вносить изменения в конструкцию изделия без ухудшения его функциональных характеристик. Сохраняйте паспорт в течение гарантийного срока.

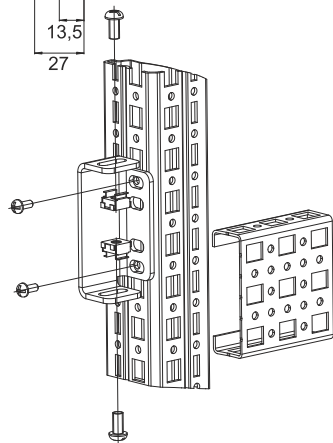
РАЗМЕР ШИНЫ



УСТАНОВКА ИЗДЕЛИЯ

Закрепите держатели на профилях каркаса или других монтажных шинах с помощью винтов резьбоформирующих М5х10 на необходимом расстоянии и положении.

Закрепите шину в держателях с помощью винта М6х12 и гайки с фиксатором М6.



1. НАЗНАЧЕНИЕ

Шина монтажная EMS-RM-73.23 предназначена для организации дополнительных монтажных поверхностей внутри шкафов серии EMS с несущей способностью до 180 кг при равномерно распределенной статической нагрузке. Используется под установку и монтаж дополнительного оборудования. Монтируется без дополнительной механической обработки с помощью держателей в боковых поверхностях как горизонтально, так и вертикально, а так же в торцовых плоскостях. Возможность монтажа при уже установленной монтажной панели. Три поверхности перфорации дают широкую вариативность организации монтажного пространства.

2. КОМПЛЕКТ ПОСТАВКИ

Шина - 4 шт., держатель - 8 шт., винт резьбоформирующий М5х10 - 16 шт., винт М6х12 - 16 шт., гайка М6 - 16 шт.

3. ОПИСАНИЕ ИЗДЕЛИЯ

Изделие представляет собой профиль, выполненный из листовой оцинкованной стали толщиной 1,5 мм, перфорированный в трех плоскостях и фиксирующийся в держателях, выполненных из листовой оцинкованной стали толщиной 2,0 мм.

4. ГАРАНТИИ ИЗГОТОВИТЕЛЯ

Изготовитель гарантирует соответствие качества изделия требованиям технических условий при соблюдении потребителем условий эксплуатации, транспортирования и хранения. Гарантийный срок эксплуатации изделия 24 месяца с момента ввода в эксплуатацию, но не более 30 месяцев со дня поставки. Гарантийный срок хранения не более 6 месяцев.

5. УСЛОВИЯ ТРАНСПОРТИРОВАНИЯ, ХРАНЕНИЯ И УТИЛИЗАЦИИ

Изделие не содержит в своем составе материалов опасных для жизни и здоровья человека, вредных для окружающей среды. Не требует специальных мер предосторожности при транспортировании, хранении и утилизации. Транспортирование изделия в упаковке может осуществляться любым видом транспорта в крытых транспортных средствах, в соответствии с правилами перевозок грузов, действующих на данном виде транспорта. Условия транспортирования, в части воздействия климатических факторов, должны соответствовать группе хранения 4 по ГОСТ 15150. Условия хранения по группе 2 ГОСТ 15150-69. Утилизацию изделия производят по общим правилам, действующим у потребителя.

6. АДРЕС ИЗГОТОВИТЕЛЯ

Республика Беларусь, 223051, Минская область, Минский район, п. Колодищи, ул. Минская, дом 67А, тел.: +375 (17) 500-00-00, сайт: www.elbox.ru