



ПРОИЗВОДСТВО ВЗРЫВОЗАЩИЩЕННОГО  
ОБОРУДОВАНИЯ ООО «КОМПАНИЯ СМД»



**ИЗВЕЩАТЕЛИ ПОЖАРНЫЕ ПЛАМЕНИ  
ВЗРЫВОЗАЩИЩЕННЫЕ КОМБИНИРОВАННЫЕ  
(УЛЬТРАФИОЛЕТОВОГО – ИНФРАКРАСНОГО СПЕКТРА)**

**СЕРИИ ИП 329/ 330 Телос**

**ТУ 26.30.50-310-81888935-2020**

**Руководство по эксплуатации.**

**СМД 425248 311 000 РЭ**

Настоящее руководство по эксплуатации распространяется на извещатель пожарный пламени взрывозащищенный комбинированный (ультрафиолетового – инфракрасного спектра) серии ИП 329/ 330 Телос (в дальнейшем извещатель).

## 1. НАЗНАЧЕНИЕ ИЗДЕЛИЯ И УСЛОВИЯ ЭКСПЛУАТАЦИИ

Извещатель предназначен для обнаружения возгораний, сопровождающихся появлением электромагнитного излучения одновременно в ультрафиолетовом и инфракрасном спектральных диапазонах и подачи извещения "Пожар" на приемно-контрольный прибор. Использование ИК и УФ части спектра позволяет исключить ложные срабатывания извещателя. Извещатель соответствует требованиям ТР ТС 043/2017. Извещатель используется в установках противопожарной защиты зданий, сооружений, помещений и оборудования на открытых площадках.

Перечень характерных помещений производств, технологических процессов, для защиты которых применяется изделие:

- Производственные здания с производством и хранением: изделий из древесины синтетических смол, синтетических волокон, полимерных материалов, текстильных, текстильно-галантерейных, швейных, обувных, кожаных, табачных, меховых и целлюлозно-бумажных изделий, целлулоида, резины, резинотехнических изделий, горючих рентгеновских и кинофотопленок, хлопка, лаков, красок, растворителей, легковоспламеняющихся жидкостей, горючих жидкостей, смазочных материалов, химических реактивов, спиртоводочной продукции, щелочных металлов, металлических порошков, муки, комбикормов, других продуктов и материалов с выделением пыли;

- Производственные здания с производством: бумаги, картона, обоев, животноводческой и птицеводческой продукции;

- Производственные здания с хранением: негорючих материалов в горючей упаковке, твердых горючих материалов;

- Специальные сооружения: помещения предприятий по обслуживанию автомобилей;

Извещатель выпускаются в исполнениях отличающихся: видом взрывозащиты; материалом корпуса; наличием адресной метки. Виды взрывозащиты: «взрывонепроницаемая оболочка “d”» по ГОСТ ИЕС 60079-1-2011 и «искробезопасная электрическая цепь “ia”» ГОСТ 31610.11-2014 (ИЕС 60079:2011). Знак «X» в маркировке означает: не подвергать светопроницающую часть механическим воздействиям; извещатели в корпусах из алюминиевых сплавов при применении в зонах 0 и 20 оберегать от механических ударов для исключения образования фрикционных искр. Материал корпуса: алюминиевый сплав; оцинкованная сталь; нержавеющая сталь.

Извещатель может применяться во взрывоопасных зонах классов 0, 1, 2 и PO, PB (EPL Ma), PB (EPL Mb) в подземных выработках шахт, наземных строениях по ГОСТ 31610.0-2014 (ИЕС 60079-0:2011), ГОСТ 31439-2011 (EN1710:2005). Окружающая среда может содержать взрывоопасные смеси газов, паров с воздухом категории IIA, IIB, IIC и пыли IIS по ГОСТ ИЕС 60079-31.

Для исполнения «искробезопасная электрическая цепь “ia”» маркировка параметров взрывозащиты: «Li: 1мГн, Ci: 0,08мкФ, Ui: 28В, Ii: 70мА» по ГОСТ 31610.11-2014 (ИЕС 60079:2011).

Извещатели в исполнении с адресной меткой могут использоваться с контроллером двухпроводной линии связи «С2000-КДЛ» или «С2000-КДЛ-2И» в составе интегрированной системы охраны «Орион». Подробная информация по применению адресных расширителей и использованию интегрированной системы охраны «Орион» - на сайте производителя <https://bolid.ru/>.

Извещатели рассчитаны на эксплуатацию при температуре окружающей среды от минус 60°C до плюс 75°C, вид климатического исполнения УХЛ (NF) и ХЛ(F) категории 1, тип атмосферы II, III, IV по ГОСТ 15150, а относительная влажность воздуха 93% при температуре не более 40°C. Атмосферное давление от 84 до 106.7 кПа. Степень защиты оболочки – IP66/IP67 по ГОСТ 14254-2015(IEC 60529:2013).

Варианты исполнений извещателей серии Телос УФ+ИК

Таблица 1

Обозначение	Материал корпуса	Вид взрывозащиты
<b>Вид взрывозащиты «Exi» - ГОСТ 31610.11-2014 (IEC 60079:2011)</b>		
ИП 329/330-310.2-1 Телос ВЗ - Н (-АМ)*	Нержавеющая сталь	PO Ex ia I Ma X / 0Ex ia IIC T6 Ga X / Ex ia IIC T85°C Da X
ИП 329/330-310.2-1 Телос ВЗ - С (-АМ)*	Оцинкованная сталь	
ИП 329/330-310.2-1 Телос ВЗ - А (-АМ)*	Алюминиевый сплав	0Ex ia IIC T6 Ga X / Ex ia IIC T85°C Da X
ИП 329/330-310.2-1 Телос ВЗ - Н (-АМ)*	Нержавеющая сталь	
ИП 329/330-310.2-1 Телос ВЗ - С (-АМ)*	Оцинкованная сталь	
<b>Вид взрывозащиты «Exd» - ГОСТ IEC 60079-1-2011</b>		
ИП 329/330-310.3-1 Телос МК - Н (-АМ)*	Нержавеющая сталь	PB Ex d I Mb X / 1Ex d IIC T6 Gb X / Ex tb IIC T85°C Db X
ИП 329/330-310.3-1 Телос МК - С (-АМ)*	Оцинкованная сталь	
ИП 329/330-310.3-1 Телос МК - А (-АМ)*	Алюминиевый сплав	1Ex d IIC T6 Gb X / Ex tb IIC T85°C Db X
ИП 329/330-310.3-1 Телос МК - Н (-АМ)*	Нержавеющая сталь	
ИП 329/330-310.3-1 Телос МК - С (-АМ)*	Оцинкованная сталь	
При наличии адресной метки см. «пример обозначения извещателя при заказе».		

По способу защиты человека от поражения электрическим током извещатель соответствует III классу по ГОСТ IEC 61140-2012.

Извещатели соответствуют нормам и требованиям электромагнитной совместимости по ГОСТ Р 53325-2012 со степенью жесткости испытаний 2. Радиопомехи от извещателя не превышают норм, установленных ГОСТ 30805.22-2013 (CISPR 22:2006) для оборудования класса Б.

Извещатели устойчивы к воздействию относительной влажности воздуха 95% без конденсации при температуре 40С и давлении от 84 до 106,7 кПа.

Извещатель виброустойчив при воздействии синусоидальной вибрации с частотой от 10 до 150 Гц с ускорением 0,5g.

Извещатели сохраняют работоспособность при воздействии на них прямого механического удара с энергией 1,9 Дж.

Значение электрического сопротивления изоляции не менее 20 МОм. Значение электрической прочности изоляции не менее 0,75 кВ.

Извещатель оснащен оптранными реле «Пожар» и «Неисправность» и может использоваться в четырех проводных шлейфах сигнализации. Функция самоконтроля и изолированное реле контроля исправности позволяет передавать сигнал неисправности на ПКП по двух или четырех проводной линии связи. Извещатель имеет встроенную оптическую индикацию срабатывания, дежурного режима и неисправности.

Каждая из модификаций имеет вариант исполнения с адресной меткой. Извещатели с адресной меткой могут использоваться с контроллером двухпроводной линии связи «С2000-КДЛ» или «С2000-КДЛ-2И» в составе интегрированной системы охраны «Орион». Подробная информация

по применению адресных расширителей и использованию интегрированной системы охраны «Орион» - на сайте производителя <https://bolid.ru/>

Показатели надежности:

- а) извещатель предназначен для круглосуточной непрерывной работы;
- б) средняя наработка на отказ в дежурном режиме не менее 60000 ч;
- в) средний срок службы не менее 10 лет.

Извещатели комплектуется двумя взрывозащищенными кабельными вводами серии KB, KV TY 27.33.13-359-81888935-2019. Присоединительная резьба кабельных вводов M20x1,5. Кабельные вводы позволяют ввести и вывести кабели круглого сечения различных диаметров:

- для открытой прокладки присоединяемого кабеля (индекс в обозначении - К);
- для прокладки присоединяемого кабеля в трубе с внутренней или наружной резьбой G1/2 (1/2ТВ, 1/2ТН);
- для присоединения бронированного кабеля (Б);
- для присоединения кабеля в металлорукаве РЗЦХ-10мм, РЗЦХ-12мм, РЗЦХ-15мм или РЗЦХ-20мм (KM10, KM12, KM15, KM20).

Пример обозначения извещателя при заказе:

**ИП X<sub>1</sub>X<sub>2</sub>X<sub>3</sub> - X<sub>4</sub> - X<sub>5</sub> Телос X<sub>6</sub> X<sub>7</sub> X<sub>8</sub> X<sub>9</sub>**  
**1 2 3 4 5 6 7 8 9 10**

- 1) ИП – извещатель пожарный;
- 2) Контролируемый фактор пожара:
  - 3 – извещатель пламени.
- 3) Область спектра электромагнитного излучения:
  - 29 – ультрафиолетовый;
  - 30 – инфракрасный;
  - для комбинированных обозначается - X<sub>1</sub>29/X<sub>1</sub>30.
- 4) Порядковый номер разработки.
- 5) Класс ИП:
  - 1-й класс - расстояние 25 м;
- 6) Телос – наименование извещателя.
- 7) Вид взрывозащиты:
  - «ВЗ» – PO Ex ia I Ma X / 0Ex ia IIC T6 Ga X / Ex ia IIIС T85<sup>0</sup>C Da X;  
 – 0Ex ia IIC T6 Ga X / Ex ia IIIС T85<sup>0</sup>C Da X;
  - «МК» – PB Ex d I Mb X / 1Ex d IIC T6 Gb X / Ex tb IIIС T85<sup>0</sup>C Db X;  
 – 1Ex d IIC T6 Gb X / Ex tb IIIС T85<sup>0</sup>C Db X;
- 8) Исполнение:
  - A – алюминиевый сплав;
  - C – оцинкованная сталь;
  - H – нержавеющая сталь;
- 9) Наличие адресной метки и способы подключения:
  - без обозначения (по умолчанию) – нет метки, подключение - оптореле;
  - AM – наличие адресной метки ДПЛС (адресная система «Орион»);
- 10) Тип кабельного ввода:
  - К – для открытой прокладки кабеля диаметром 6,5-13,9 мм;
  - 1/2ТВ – для прокладки кабеля диаметром 6,5-13,9 мм в трубе с присоединительной внутренней резьбой G1/2;
  - 1/2ТН – для прокладки кабеля диаметром 6,5-13,9 мм в трубе с присоединительной наружной резьбой G1/2;
  - Б – для прокладки бронированного кабеля 6.5-13.9мм / 15-21мм;

- КМ10 – для прокладки кабеля диаметром 3,1-8,6 мм в металлорукаве РЗЦХ-10;  
 КМ12 – для прокладки кабеля диаметром 3,1-8,6 мм в металлорукаве РЗЦХ-12;  
 КМ15 – для прокладки кабеля диаметром 6,1-11,7 мм в металлорукаве РЗЦХ-15;  
 КМ20 – для прокладки кабеля диаметром 6,5-13,9 мм в металлорукаве РЗЦХ-20.

## 2. ТЕХНИЧЕСКИЕ ХАРАКТЕРИСТИКИ

Основные технические характеристики приведены в таблице 2.

Таблица 2.

Характеристика		Значение
Спектральная чувствительность, нм	ИК	4300
	УФ	185 - 260
Дальность обнаружения тестовых очагов, м, не менее	ТП-5 (Н-гептан)	25
	ТП-6 (этиловый спирт)	25
Угол обзора, гр	ИК	90
	УФ	90
Время срабатывания, сек	ИК	10
	УФ	4
Устойчивость к прямому свету, не менее лк	лампы накаливания	250
	люминесцентные лампы	2500
Устойчивость к оптическому излучению в видимом диапазоне спектра, не более, лк		80000
Напряжение питания, В		8 - 28
Ток потребления, не более, мА	без подогрева	20
	с подогревом	300
Характеристики оптронных реле Ш1 и Ш2	максимальное напряжение, В, не более	100
	максимальный ток, мА, не более	100
	сопротивление открытого, Ом, не более	16
	напряжение изоляции, В, не менее	1500
Интерфейс адресной метки		ДПЛС v2.xx «Орион»

Время готовности после подачи питания, не более, сек	45
Диаметр вводимого кабеля, мм	6,5 – 13,9
Сечение присоединяемых проводников, мм <sup>2</sup>	0,35 – 1,5
Диапазон рабочих температур, С	-60 ... +75
Степень защиты оболочкой	IP66/IP67
Климатическое исполнение	УХЛ (NF) и ХЛ(F)
Габаритные размеры, мм	334x264x116
Масса, не более, кг	3.5кг

Изделие подключают к ППКП по 4-х проводному шлейфу: питание по отдельной паре проводов от блока питания.

Состояние контактов реле в дежурном режиме в исполнении без адресной метки (выходной сигнал – оптореле):

«Ш1» («ПОЖАР»). . . . . нормально разомкнуты;

«Ш2» («НЕИСПРАВНОСТЬ»). . . . . нормально замкнуты.

В исполнениях извещателя с адресной меткой сигнал «НЕИСПРАВНОСТЬ» может быть передан через линию ДПЛС. Для включения или выключения передачи команды «НЕИСПРАВНОСТЬ» по линии ДПЛС необходимо установить DIP переключатели S1,S2,S3 в соответствующее положение (рис.2).

### **ВНИМАНИЕ!**

**В данной реализации адресной метки сигнал «НЕИСПРАВНОСТЬ» передается в систему «Орион» (bold.ru) с помощью извещения «ВЗЛОМ КОРПУСА».**

**При включении передачи сигнала «НЕИСПРАВНОСТЬ» по ДПЛС адресная метка подключается к контактам оптореле «НЕИСПР», которые становятся гальванически связаны с линией ДПЛС и не могут более использоваться отдельно.**

**В случае отсутствия напряжения питания извещателя в систему «Орион» (bold.ru) передается сигнал «ПОТЕРЯ СВЯЗИ».**

Изменение расстояния устойчивого срабатывания изделия от максимального при отклонении источника ИК— и/или УФ—излучения от оптической оси на угол:

Таблица 3

0°	100 %;
15°	96 %;
30°	86 %;
45°	71 %.

### **3. КОМПЛЕКТНОСТЬ ПОСТАВКИ**

3.1 Извещатель – 1 шт.

3.2 Взрывозащищенные кабельные вводы – 2 шт.

3.3 Заглушка – 1 шт.

3.4 Дюбель – 4 шт.

3.5 Кронштейн – 1шт.

3.6 Паспорт – 1 шт.

3.7 Руководство по эксплуатации – 1шт (или одно на партию).

#### 4. УСТРОЙСТВО И ПРИНЦИП РАБОТЫ

4.1 Извещатель представляет собой автоматическое оптоэлектронное устройство, которое предназначено для обнаружения возгораний по инфракрасному (ИК) и ультрафиолетовому (УФ) электромагнитному излучениям пламени, формирования и передачи сигналов в аппаратуру технических средств оповещения, пожарной сигнализации и управления пожаротушением.

Принцип работы извещателя состоит в том, что УФ-излучение и ИК-излучение воздействует соответственно на УФ и ИК датчики, которые преобразуют электромагнитное излучение пламени в электрический сигнал. Микропроцессор анализирует принятые сигналы, выделяет полезный сигнал из фонового и принимает решение о формировании извещения ПОЖАР.

В устройство и программное обеспечение извещателя встроены функции периодической проверки исправности извещателя. В случае неисправности извещателя, автоматически формируется сигнал «Неисправность» с помощью размыкания контактов оптореле «Контроль неисправности» и разрыва шлейфа сигнализации (ШС).

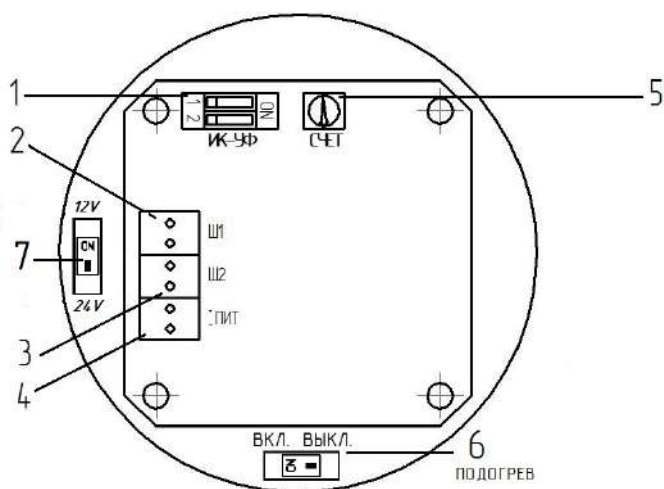
4.2 Извещатель состоит из взрывонепроницаемого герметичного корпуса с прозрачными окнами для датчиков пламени, платы извещателя с датчиками и монтажной платы для внешних подключений. Кабельные вводы, которые установлены на задней крышке позволяют ввести и вывести два кабеля круглого сечения диаметром 6.5-13.9мм. Электронные платы с датчиками и монтажными зажимами установлены на передней крышке.

Общий вид и габаритные размеры извещателя приведены в приложении А.

Схемы включения приведены в Приложении А.

4.3 Извещатель имеет подогрев окон датчиков. На плате установлен штырьковый разъем для включения и отключения обогрева.

4.4 В соответствии с рисунком 1 на плате установлены следующие элементы коммутации и индикации

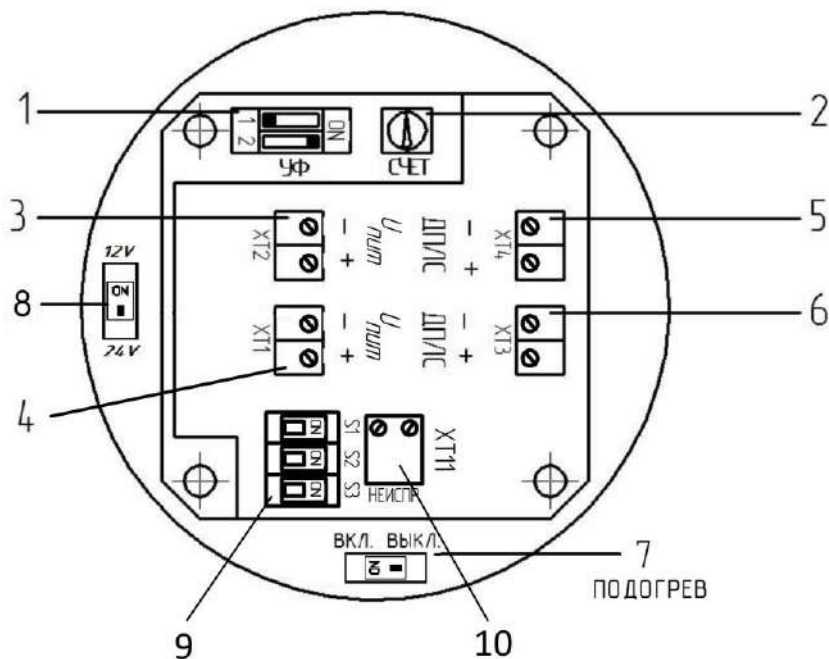


а)

1 — переключатель «ИК-УФ»; 2 — клеммная колодка «Ш1»; 3 — клеммная колодка «Ш2»;

4 — клеммная колодка «+ПИТ-»; 5 — потенциометр «СЧЕТ»; 6 — включение подогрева;

7 — переключатель напряжения питания подогрева (выбирается в соответствии с напряжением питания).

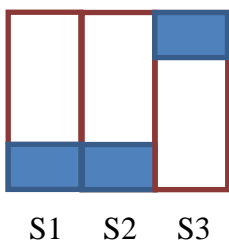


б)

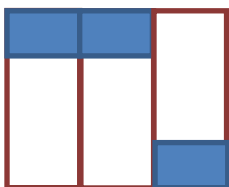
- 1 — переключатель «ИК-УФ»;
- 2 — потенциометр «СЧЕТ»;
- 3,4 — клеммная колодка «+ПИТ-»;
- 5,6 — двухпроводная линия связи «+ДПЛС-»;
- 7 — включение подогрева;
- 8 — переключатель напряжения питания подогрева (выбирается в соответствии с напряжением питания);
- 9 — переключатели конфигурации режима работы сигнала «НЕИСПРАВНОСТЬ»;
- 10 — клеммная колодка регистрации сигнала «НЕИСПРАВНОСТЬ».

**Рис.1. Монтажная плата. Расположение элементов**

а — вариант исполнения без адресной метки; б — вариант исполнения с адресной меткой.



Получение сигнала о неисправности по линии ДПЛС отключена (Передача сигнала через клеммник «Неисправность»)



Получение сигнала о неисправности по линии ДПЛС включена

**Рис.2. Положение Dip переключателей для сигнала «НЕИСПРАВНОСТЬ» для варианта с адресной меткой.**

В случае исполнения платы с адресной меткой, возможны только два положения Dip переключателей для сигнала «НЕИСПРАВНОСТЬ» рис. 2. В первом режиме сигнал неисправности передается на клеммную колодку 10 (рис. 1 б). Во втором режиме сигнал неисправности передается по линии ДПЛС.



Переключатель «ИК-УФ» предназначен для включения ИК- и УФ-каналов по логическим схемам «И», «ИЛИ» и их отключения в соответствии с таблицей 4. По умолчанию ИК- и УФ-каналы включены по логической схеме «И».

Схема включения ИК- и УФ-каналов.

Таблица 4

Контролируемый признак пожара	Положение переключателя 1	Положение переключателя 2
ИК	ON	OFF
УФ	OFF	ON
ИК ИЛИ УФ	ON	ON
ИК И УФ	OFF	OFF

При включении только ИК-канала, формирование извещения «ПОЖАР» будет произведено, если изделие обнаружит электромагнитное излучение пламени в инфракрасном диапазоне длин волн.

При включении только УФ-канала, формирование извещения «ПОЖАР» будет произведено, если изделие обнаружит электромагнитное излучение пламени в ультрафиолетовом диапазоне длин волн.

При включении ИК- и УФ-каналов по логической схеме «ИЛИ», формирование извещения «ПОЖАР» будет произведено, если хотя бы один из каналов зарегистрирует контролируемый признак пожара.

При включении ИК- и УФ-каналов по логической схеме «И», формирование извещения «ПОЖАР» будет произведено, если оба канала зарегистрируют контролируемые признаки пожара. Включение по логической схеме «И» является наиболее помехозащищенным и рекомендуется к использованию в большинстве случаев.

Клеммная колодка «Ш1» предназначена для подключения изделия к ППКП для передачи извещения «ПОЖАР».

Клеммная колодка «Ш2» предназначена для подключения изделия к ППКП для передачи извещения «НЕИСПРАВНОСТЬ».

Клеммная колодка «+ПИТ-» предназначена для подключения источника питания.

Потенциометр «СЧЕТ» предназначен для регулировки помехоустойчивости изделия путем установки количества превышений порога ( $N_i$ ) в заданном интервале времени ( $t$ ). В помещениях с большой скоростью распространения пламени это время должно быть минимальным, в помещениях, где пламя распространяется медленно, устанавливается максимальное время. Для большинства производственных и жилых помещений это время выбирается между 2 с и 4 с. Помехоустойчивости изделия меняется одновременно в ИК- и УФ-каналах.

Положения движка потенциометра «СЧЕТ» при регулировке помехоустойчивости изделия в соответствии с таблицей 5 приведено на рисунке 3.

Настройки потенциометра «СЧЕТ».

Таблица 5

Положение движка	Интервал времени, $t$ , с	Количество превышений, $N_i$
1	8	16
2	4	8
3	2	4
4	1	3



**Рис.3. Положение движка потенциометра «СЧЕТ»**

На внутренней стороне платы под защитным фильтром оптического окна УФ-канала расположен Светодиодный индикатор, предназначенный для индикации состояния изделия в соответствии с таблицей 6.

Индикация состояний изделия.

Таблица 6

Состояние изделия	Состояние светодиодного индикатора
Отсутствует напряжение питания	Отсутствует свечение
«ПОЖАР»	Постоянное свечение с момента обнаружения контролируемого признака пожара и до сброса питания
«НЕИСПРАВНОСТЬ»	Мигание с периодом 1 с и временем свечения 0,5 с
«НОРМА»	Мигание с периодом 5 с и временем свечения 0,3 с

#### 4.5 Изделие работает в следующих режимах:

- дежурный режим;
- режим тревожного извещения.

Изделие формирует извещение «ПОЖАР» при выявлении контролируемого признака пожара. Изделие передает извещение «ПОЖАР» на ПКП путем замыкания контактов реле:

«Ш1» («ПОЖАР»). . . . . замкнуты.

Изделие формирует извещение «НЕИСПРАВНОСТЬ» при автоматическом выявлении нарушения нормального функционирования. Изделие передает извещение «НЕИСПРАВНОСТЬ» на ППКП путем размыкания контактов реле:

«Ш2» («НЕИСПРАВНОСТЬ»). . . . . разомкнуты.

#### 4.6 Подключение адресных извещателей

В адресных исполнениях извещателя (-АМ) к контактам Ш1 и Ш2 подключена адресная метка для обеспечения работы в адресной системе «Орион» (bolid.ru). Схема подключения – четырех проводная. Питание подводится по отдельной паре проводов от блока питания. Адресные извещатели формируют и передают команду «Пожар» по линии связи ДПЛС через контроллер С2000-КДЛ в интегрированную систему «Орион». Сигнал «НЕИСПРАВНОСТЬ» формируется либо размыканием контактов изолированного оптореле, либо командой «Взлом корпуса» по линии ДПЛС: в зависимости от положения DIP переключателей S1S2S3 (рис.2).

**В случае отсутствия напряжения питания извещателя в систему «Орион» (bolid.ru) передается сигнал «ПОТЕРЯ СВЯЗИ».**

Для исполнения извещателей с адресной меткой добавочные резисторы не требуются.

Перед использованием адресных извещателей необходимо выполнить конфигурирование адресной метки с помощью программы UProg («Болид»). В адресных извещателях серии «Телос» используется адресная метка типа AP1-исп.02. При конфигурировании необходимо выбирать тип шлейфа: - тепловой, адрес по умолчанию задается с номером 127. В рабочих приборах рекомендуется изменить адрес на отличающийся от 127 (адрес 127, обычно - служебный).

**ВНИМАНИЕ!** Режим «Пожар» извещателя «Телос» с адресной меткой невозможно сбросить с пульта через линию ДПЛС. Сброс производится только с помощью прерывания линии питания извещателя. Поэтому, при необходимости, следует принять дополнительные меры для сброса режима «Пожар», например, осуществлять питание извещателя через релейный модуль.

Документация по применению адресных расширителей и по интегрированной системе охраны «Орион» приведена на сайте производителя <https://bolid.ru/>

## 5. ОБЕСПЕЧЕНИЕ ВЗРЫВОЗАЩИЩЕННОСТИ

5.1 Взрывозащищенность извещателей в исполнениях ИП 329/ 330-310.3-1 Телос МК обеспечивается видом взрывозащиты “взрывонепроницаемая оболочка” “d” по ГОСТ ИЕС 60079-1-2011 и выполнением его конструкции в соответствии с требованиями ГОСТ 31610.0-2014 (ИЕС 60079-0:2011).

5.1.1 Взрывозащищенность извещателя достигнута за счет:

1) заключения токоведущих частей во взрывонепроницаемую оболочку со щелевой взрывозащитой в местах сопряжения деталей и узлов взрывонепроницаемой оболочки, способную выдержать давление взрыва и исключить передачу взрыва в окружающую взрывоопасную среду;

2) размещение чувствительных элементов, печатных плат и входных клемм в корпусе, имеющем степень защиты IP66/IP67 по ГОСТ 14254-96;

3) ограничения температуры нагрева наружных частей извещателя в нормальных и аварийных режимах работы до температуры, соответствующей температурному классу Т6 (не более 85°C);

4) заземлением корпуса извещателя;

5) кабельные вводы обеспечивают прочное и постоянное уплотнение кабеля. Элементы уплотнения соответствуют требованиям взрывозащиты по ГОСТ ИЕС 60079-1-2011.

6) предохранения от самоотвинчивания всех болтов, крепящих детали, обеспечивающих взрывозащиту, а также заземляющих зажимов с помощью пружинных шайб или контргаяк;

7) механическая прочность оболочки соответствует требованиям ГОСТ 31610.0-2014 (ИЕС 60079-0:2011) для электрооборудования II группы с низкой опасностью механических повреждений. Конструкционные материалы обеспечивают фрикционную безопасность по ГОСТ 31610.0-2014 (ИЕС 60079-0:2011).

8) наличия предупредительной надписи на крышке корпуса «Открывать, отключив от сети!»;

9) защиты консистентной смазкой всех поверхностей, обозначенных словом «Взрыв».

5.2 Извещатели в исполнениях ИП 329/ 330-310.2-1 Телос ВЗ имеют вид взрывозащиты «Искробезопасная электрическая цепь “ia”» и соответствует требованиям по ГОСТ 31610.0-2014 (ИЕС 60079-0:2011), ГОСТ 31610.11-2014 (ИЕС 60079:2011).

5.2.1 Взрывозащита извещателя обеспечивается его обязательным включением только в искробезопасные цепи – шлейфы сигнализации взрывозащищенных приемно-контрольных приборов с видом взрывозащиты «Искробезопасная электрическая цепь “ia”».

5.2.2 В соответствии с ГОСТ 31610.0-2014 (IEC 60079-0:2011), ГОСТ 31610.11-2014 (IEC 60079:2011) взрывозащита извещателя обеспечивается применением специальных конструктивных мер:

- 1) ограничением внутренних емкости и индуктивности;
- 2) ограничением максимального напряжения на внутренних емкостях;
- 3) обеспечение необходимых электрических зазоров и путей утечки;
- 4) ограничением максимальной температуры поверхности корпуса, определяемой максимальной рассеиваемой мощностью;
- 5) элементы электрической схемы залиты электроизоляционным компаундом и недоступны потребителю.
- 6) Электрические элементы схемы и неизолированные части электрической цепи заключены в оболочку со степенью защиты IP66/IP67 по ГОСТ 14254.
- 7) Корпус извещателя выполнен из проводящего материала и требует заземления.

## **6. ИСПОЛЬЗОВАНИЕ ИЗДЕЛИЯ**

### **6.1 ЭКСПЛУАТАЦИОННЫЕ ОГРАНИЧЕНИЯ**

Эксплуатация изделия должна осуществляться в соответствии с требованиями СМД 425248 311 000 РЭ. При эксплуатации изделия необходимо учитывать особенности используемой схемы включения ИК- и УФ-каналов (см. таблицу 4).

По умолчанию ИК- и УФ-каналы включены по логической схеме «И» и формирование извещения «ПОЖАР» будет произведено, если оба канала регистрируют контролируемые признаки пожара. Данное включение реже всего реагирует на источники ложного срабатывания и рекомендуется к использованию в большинстве случаев.

#### **ЗАПРЕЩАЕТСЯ ИСПОЛЬЗОВАТЬ ВКЛЮЧЕНИЕ ПО ЛОГИЧЕСКОЙ СХЕМЕ «И» ИК- И УФ-КАНАЛОВ ДЛЯ ОБНАРУЖЕНИЯ ГОРЕНИЯ МАТЕРИАЛОВ, НЕ СОДЕРЖАЩИХ УГЛЕРОД.**

При включении только ИК-канала, формирование извещения «ПОЖАР» будет произведено, если изделие обнаружит электромагнитное излучение пламени в инфракрасном диапазоне длин волн. Используемый в изделии ИК-канал обнаруживает в области максимума спектральной чувствительности эффект пульсации с частотой, характерной ИК-излучению пламени. Исходя из принципа работы, измерительный ИК-канал подвержен ложным срабатываниям от сильно нагретых и вибрирующих с близкой к обнаруживаемой частоте пульсации тел (вращающиеся маячки спецтехники и т. п.).

Отсутствие пульсаций, характерных для открытого очага пламени, и особенности спектра излучения тлеющего очага делают его обнаружение затруднительным при использовании ИК-канала.

#### **ПРЕДОСТЕРЕЖЕНИЕ: ИСТОЧНИКИ ВОЗМОЖНЫХ ПОЖАРОВ, НЕ ОБНАРУЖИВАЕМЫХ ИК-КАНАЛОМ:**

- горение водорода;
- горение серы (колчеданной);
- тлеющий очаг без открытого пламени.

**ЗАПРЕЩАЕТСЯ ПРИМЕНЯТЬ ВКЛЮЧЕНИЕ ТОЛЬКО ИК-КАНАЛА, ЕСЛИ ПЛОЩАДЬ ПОВЕРХНОСТИ ГОРЕНИЯ ОЧАГА ПОЖАРА МОЖЕТ ПРЕВЫСИТЬ ПЛОЩАДЬ ЗОНЫ КОНТРОЛЯ ИЗДЕЛИЯ В ТЕЧЕНИЕ 3 с.**

При включении только УФ-канала, формирование извещения «ПОЖАР» будет произведено, если изделие обнаружит электромагнитное излучение пламени в ультрафиолетовом диапазоне длин волн. Используемый в изделии УФ-канал обнаруживает в области максимума спектральной чувствительности составляющую, характерную УФ-излучению пламени. Исходя из принципа работы, УФ-канал устойчив к воздействию модулированного излучения солнца и других типичных для инфракрасных каналов источников ложного срабатывания. Используемый УФ-канал не чувствителен к излучению, исходящему от объектов с температурами поверхности, не имеющей видимого свечения (светильники, закрытые плафонами и т. п.) и может применяться при наличии в зоне контроля перегретых, не имеющих свечения тел, например в камерах сушки. Основополагающее воздействие на качество работы УФ-канала оказывает внешняя среда, поэтому перед использованием УФ-канала см. 6.1.3

При включении ИК- и УФ-каналов по логической схеме «ИЛИ», формирование извещения «ПОЖАР» будет произведено, если хотя бы один из каналов регистрирует контролируемый признак пожара. Данное включение реагирует на наибольшее количество источников пожара и, как следствие, чаще всего реагирует на источники ложного срабатывания.

### **6.1.1 Вероятные источники ложного срабатывания**

Не допускается эксплуатация изделия в условиях способных помешать его работе и вызвать ложные срабатывания. Источники интенсивного ИК- и УФ-излучений в областях максимумом спектральной чувствительности изделия могут вызвать ложное срабатывание.

#### **ВНИМАНИЕ! ВЕРОЯТНЫЕ ИСТОЧНИКИ ЛОЖНОГО СРАБАТЫВАНИЯ:**

**- Электрическая дуговая сварка, импульсно-дуговая сварка, сварка газом.**

При проведении сварки в зоне контроля изделия система пожаротушения должна быть отключена во избежание нежелательной активации при формировании извещения «ПОЖАР», так как грязь, краска, масла на свариваемых поверхностях, а так же материал электродов содержат углеродистые материалы, которые в процессе сварки сгорают и могут вызвать ложное срабатывание.

**- Тепловентилятор, ИК-нагреватель, электрические спирали, молнии.**

**- Люминесцентные лампы.**

Значения фоновой освещенности чувствительных элементов изделия создаваемой люминесцентными лампами (газоразрядный источник света) должны быть не более 2500 лк.

**- Лампы накаливания (галогенные автомобильные фары).**

Значения фоновой освещенности чувствительных элементов изделия создаваемой лампами накаливания (электрического источника света) должны быть не более 250 лк.

**- Прямые солнечные лучи.**

Несмотря на то, что в области максимума спектральной чувствительности ИК-канала изделия рассеянным излучением солнца можно пренебречь, поскольку собственное молекулярное излучение в этой области много больше, необходимо исключить попадание прямых солнечных лучей в оптическое окно ИК-канала, если на пути лучей есть перемещающиеся с близкой к обнаруживаемой частоте пульсации объекты, вращающиеся элементы оборудования, качающиеся деревья, птицы и схема включения ИК- и УФ-каналов (см. таблицу 4) с использованием только ИК-канала.

### **6.1.2 Факторы, снижающие чувствительность**

При эксплуатации изделия необходимо учитывать расположенные в зоне контроля устройства и материалы, снижающие интенсивность ИК- и УФ-излучений, что уменьшает расстояние устойчивого срабатывания изделия.

**ЗАПРЕЩАЕТСЯ РАСПОЛАГАТЬ В ЗОНЕ КОНТРОЛЯ МЕЖДУ ИЗДЕЛИЕМ И ВОЗМОЖНЫМ ОЧАГОМ ВОЗГОРАНИЯ ПРЕПЯТСТВИЯ И СРЕДСТВА ЗАЩИТЫ ОТ ИК-ИЗЛУЧЕНИЯ (ТЕПЛОТРАЖАЮЩИЕ, ТЕПЛОТВОДЯЩИЕ, ТЕПЛОПОГЛОЩАЮЩИЕ И Т. П. УСТРОЙСТВА) И ОТ УФ-ИЗЛУЧЕНИЯ (ЗАЩИТНЫЕ УСТРОЙСТВА).**

### **6.1.3 Внешняя среда, поглощающая ИК- и УФ-излучения**

Несмотря на то, что ИК-канал изделия работает в диапазоне окна прозрачности, в котором ИК-излучение распространяется в атмосфере со сравнительно малыми потерями, наличие сильного дождя, снега, тумана, различных гидрометеоров ослабляет ИК-излучение и уменьшает расстояние устойчивого срабатывания изделия.

Воспринимаемое изделием УФ-излучение распространяется в земной атмосфере со значительными потерями, именно поэтому УФ-канал изделия не реагирует на солнечного излучение, которое является мощным источником помех. Интенсивно поглощают воспринимаемое изделием УФ-излучение аэрозоли различной природы (дым, пыль, пары горючих веществ и т. п.), которые делают нецелесообразным использованием УФ-канала, без постоянного ухода за защитным фильтром оптического окна УФ-канала, в помещениях, где в процессе производства выделяется пыль и горючие газы (в зонах резки металла, в покрасочных камерах и т. п.).

## **6.2 ПОДГОТОВКА К ИСПОЛЬЗОВАНИЮ**

### **6.2.1 Меры безопасности при подготовке**

В процессе подготовки изделия к использованию, при эксплуатации, обслуживании и ремонте необходимо соблюдать требования безопасности, установленные «Межотраслевыми правилами по охране труда (правилами безопасности) при эксплуатации электроустановок» и «Правилами технической эксплуатации электроустановок потребителей», утвержденных Министерством Энергетики РФ.

### **6.2.2 Объем и последовательность внешнего осмотра**

- открыть индивидуальную упаковку изделия, вынуть содержимое;
- проверить комплектность изделия согласно руководству по эксплуатации;
- проверить отсутствие повреждений корпуса и смотрового окна;
- особое внимание обратить на отсутствие царапин, надломов, вмятин на защитных фильтрах, герметично закрепленных в оптических окнах;
- проверить наличие средств уплотнения кабельных вводов и отсутствие их повреждений;
- проверить наличие всех крепежных элементов (болтов, гаек, шайб) в соответствии с проектом размещения извещателя на объекте;
- проверить отсутствие повреждений клеммника;
- проверить отсутствие повреждений заземляющих устройств.

### **6.2.3 Правила и порядок осмотра места установки. Указания об ориентировании**

6.2.3.1 Изделие должно устанавливаться на перекрытиях, стенах и других строительных конструкциях зданий и сооружений, а также на технологическом оборудовании.

**ВНИМАНИЕ: ЕСЛИ НА НАЧАЛЬНОЙ СТАДИИ ПОЖАРА ВОЗМОЖНО ВЫДЕЛЕНИЕ ДЫМА, РАССТОЯНИЕ ОТ ИЗДЕЛИЯ ДО ПЕРЕКРЫТИЯ ДОЛЖНО БЫТЬ НЕ МЕНЕЕ 0,8 м.**

6.2.3.2 Размещение изделия необходимо производить с учетом выбранной схемы включения ИК- и УФ-каналов (см. таблицу 4), и соответствующих эксплуатационных ограничений, представленных в 2.1.

6.2.3.3 Зона контроля должна контролироваться не менее чем двумя изделиями, включенными по логической схеме "И", а расположение изделий должно обеспечивать контроль защищаемой поверхности, как правило, с противоположных направлений.

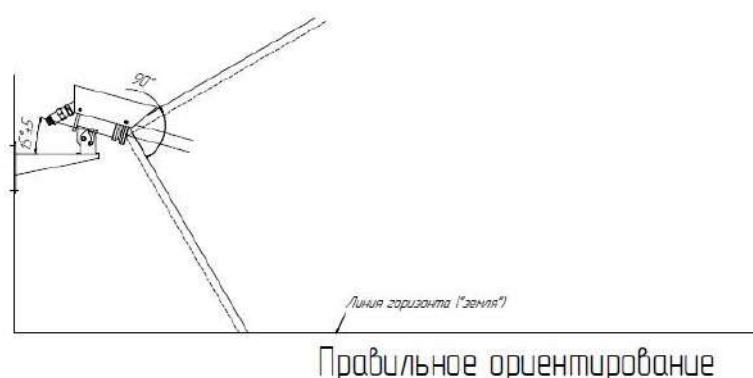
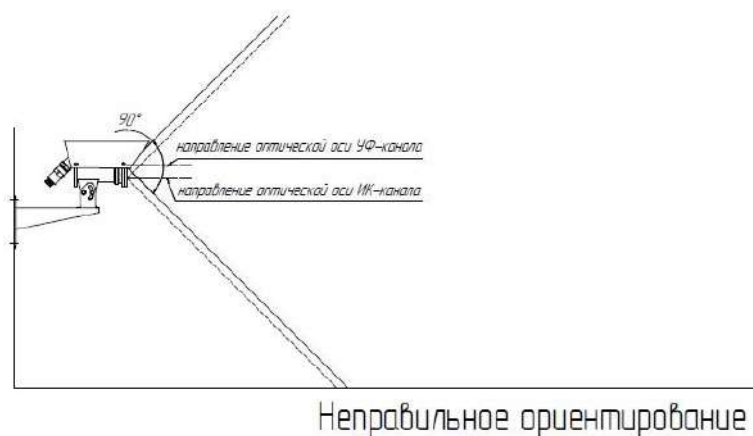
6.2.3.4 Место установки изделия должно обеспечивать легкий доступ к изделию для проведения работ по техническому обслуживанию.

**ВНИМАНИЕ: ВО ИЗБЕЖАНИЕ СМЕЩЕНИЯ ЗОНЫ КОНТРОЛЯ ИЗДЕЛИЯ, ИЗДЕЛИЕ СЛЕДУЕТ МОНТИРОВАТЬ НА ЖЕСТКОЙ ПОВЕРХНОСТИ, СПОСОБНОЙ ВЫДЕРЖАТЬ ВЕС ИЗДЕЛИЯ И НЕ ПОДВЕРЖЕННОЙ ВИБРАЦИИ.**

6.2.3.5 Зона обнаружения ИК- и УФ-каналов изделия определена конусом с углом  $90^\circ$ . При ориентировании изделия необходимо учитывать изменение расстояния устойчивого срабатывания изделия при отклонении источника излучения от оптической оси в соответствии с техническими характеристиками, указанными в разделе 2.

Для предотвращения скопления влаги на изделии его ориентация относительно горизонта должна быть не менее  $10^\circ$  по направлению к земле. Примеры ориентирования изделия относительно горизонта приведены на рисунке 4.

Для ориентирования изделия относительно горизонта используйте регулировочный ключ из комплекта поставки.



**Рис. 4. Ориентирование изделия относительно горизонта**

#### 6.2.4 Монтаж

6.2.4.1 К монтажу изделия допускают лиц, прошедших специальное обучение.

6.2.4.2 Монтаж изделия на объекте должен быть произведен в соответствии с установленным порядком в утвержденном проекте.

6.2.4.3 Порядок монтажа:

**ЗАПРЕЩАЕТСЯ ПРОИЗВОДИТЬ ПОДКЛЮЧЕНИЕ ИЗДЕЛИЯ ПРИ ВКЛЮЧЕННОМ НАПРЯЖЕНИИ ПИТАНИЯ.**

6.2.4.4 Провести внешний осмотр изделия, руководствуясь 6.2.2.

6.2.4.5 Осмотреть место установки, руководствуясь 6.2.3.

Установка извещателя производится с помощью кронштейна и четырех дюбелей в соответствии с разметкой, указанной в ПРИЛОЖЕНИИ А.

6.2.4.6 Выбор добавочного и оконечного резисторов.

С помощью добавочного резистора  $R_{доб}$  задается ток в ШС при срабатывании извещателя. Оконечный резистор  $R_{ок}$  используется для контроля целостности ШС. Величины резисторов  $R_{доб}$  и  $R_{ок}$  выбирается в соответствии с требованиями применяемого ППКОП. Рекомендуемые значения этих резисторов для некоторых ПКП, а так же схемы включения извещателей приведены в приложении Б.



6.2.4.7 Максимальное количество извещателей в ШС ограничивается общим током потребления всех извещателей, установленных в ШС и максимально – допустимым током дежурного режима для применяемого ПКП.

6.2.4.8 Для монтажа ШС во взрывоопасной зоне следует использовать сигнальный кабель круглого сечения с медными жилами в резиновой или ПВХ оболочке с наружным диаметром от 6,5 до 13,9 мм. Сечение жил кабеля должно быть не менее 0,35мм<sup>2</sup>.

6.2.4.9 Подключение изделия производить в следующей последовательности:

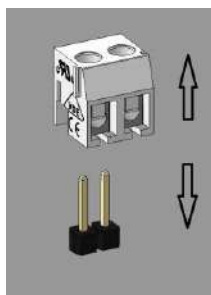
- разметить место крепления и установить кронштейн (поворотн-юстировочное устройство) (Приложение А);
- выкрутить кабельные вводы и извлечь уплотнители, при необходимости установить заглушку (Приложение А);
- подготовить выводы кабелей;
- закрепить извещатель в кронштейне;
- выкрутить шесть фиксирующих болта и отделить переднюю крышку с монтажной платой от корпуса извещателя;

**ВНИМАНИЕ! ВО ИЗБЕЖАНИЕ ОТКАЗА ИЗВЕЩАТЕЛЯ ПО ПРИЧИНЕ ПОЛОМКИ ПЛАТЫ ДАТЧИКОВ ВО ВРЕМЯ МОНТАЖА И ДЕМОНТАЖА ПЕРЕДНЕЙ КРЫШКИ НЕ ДОПУСКАТЬ ЕЕ ПАДЕНИЙ И УДАРОВ.**

- протянуть кабель через отверстие кабельного ввода и вывести из корпуса на необходимую длину;

**ВНИМАНИЕ:**

**1. КЛЕММНЫЕ ЗАЖИМЫ ДЛЯ ВНЕШНИХ ПОДКЛЮЧЕНИЙ (ВАРИАНТ ИЗВЕЩАТЕЛЯ БЕЗ АДРЕСНОЙ МЕТКИ «Болид») ЯВЛЯЮТСЯ СЪЕМНЫМИ. ПРИ МОНТАЖЕ ПРОВОДОВ В КЛЕММНЫЕ КОЛОДКИ «+ПИТ-», «Ш1», «Ш2» ДЛЯ УДОБСТВА МОНТАЖА НЕОБХОДИМО ИХ СНЯТЬ, ПОТЯНУВ ВВЕРХ ОТ МОНТАЖНОЙ ПЛАТЫ.**



**ПРИ МОНТАЖЕ ПРОВОДОВ НЕ ДОПУСКАЕТСЯ ИСПОЛЬЗОВАНИЕ ОТВЕРТКИ С ШИРИНОЙ ЛОПАТКИ БОЛЕЕ 2,5 мм.**

**2. КЛЕММНЫЕ ЗАЖИМЫ ДЛЯ ВНЕШНИХ ПОДКЛЮЧЕНИЙ (ВАРИАНТ ИЗВЕЩАТЕЛЯ С АДРЕСНОЙ МЕТКОЙ «Болид») ЯВЛЯЮТСЯ ПРУЖИННЫМИ И НЕСЪЕМНЫМИ.**

- выполнить монтаж кабеля в кабельном вводе в соответствии применяемым типом кабеля (рис.А.5, Приложение А). Броню необходимо разделить и равномерно распределить между конусом поз.4 и втулкой поз.5 (приложение А, рис.А5в). Металлорукав должен быть полностью навинчен на штуцер поз.6 (приложение А, рис.А5г);

- винтовые клеммные разъемы снять с печатной платы. Произвести монтаж кабеля в клеммные разъемы и установить их на плату в соответствии со схемой подключения извещателей без АМ «Болид» (рис.Б.1, рис.Б.2, Приложение Б);

- подключение извещателей с АМ «Болид» произвести в пружинные клеммные разъемы в соответствии со схемой подключения (рис.Б.3, рис.Б.4, Приложение Б);
- установить крышку на место, вытянув излишек кабеля из корпуса;
- затянуть болты крепления крышки;
- извещатель необходимо заземлить с помощью внешнего и внутреннего зажима заземления (Рис А.1, приложение А).

**ВНИМАНИЕ! Во избежание отказа извещателя по причине нарушения герметичности его корпуса следует строго соблюдать следующие условия монтажа:**

- 1) допустимо использование только круглого кабеля с наружный диаметром от 6,5 до 13,9 мм;
- 2) штуцера кабельных вводов должны быть затянуты до полного уплотнения кабеля резиновыми кольцами;
- 3) крышка должна иметь уплотнительное кольцо и должна быть до упора затянута, момент затяжки болтов 10 – 15 Нм.

### **6.2.5 Требования к проводам и кабелям**

Номинальная площадь поперечного сечения проводников, подключаемых к клеммным винтовым колодкам, должна быть от 0,35 мм<sup>2</sup> до 1,5 мм<sup>2</sup>, а к клеммным пружинным разъемам от 0,2 мм<sup>2</sup> до 1,0 мм<sup>2</sup>, и выбирается в зависимости от количества подсоединенных изделий, напряжения питания и длины кабеля.

На изделии напряжение питания должно быть не менее 8 В. Для защиты от воздействия электромагнитных и радиочастотных помех требуется использование экранированных кабелей. При подключении экранированных кабелей, экран должен заземляться.

### **ЗАПРЕЩАЕТСЯ УКЛАДЫВАТЬ КАБЕЛЬ В КАБЕЛЕПРОВОД, КОТОРЫЙ ИСПОЛЬЗУЕТСЯ ДЛЯ ПРОКЛАДКИ СИЛОВОЙ ПРОВОДКИ.**

### **6.2.6 Указания по включению и опробованию работы с описанием операций по проверке в работе**

6.2.6.1 Открутить винты фланцевого соединения передней крышки и снять крышку изделия. Для удобства доступа к клеммам, крышку можно соединить с корпусом одним винтом.

6.2.6.2 Подать напряжение питания на изделие. Измерить напряжение на токопроводящих частях клеммной колодки «+ПИТ-». Измеренное напряжение должно быть в пределах от 8 до 28 В. Изделие готово к работе по истечении 45 с.

6.2.6.3 Установить, при необходимости, потенциометром «СЧЕТ» помехоустойчивость изделия.

**ПРЕДОСТЕРЕЖЕНИЕ: ПРИ ПРОВЕРКЕ ФУНКЦИОНИРОВАНИЯ ИЗДЕЛИЯ СИСТЕМА ПОЖАРОТУШЕНИЯ ДОЛЖНА БЫТЬ ОТКЛЮЧЕНА ВО ИЗБЕЖАНИЕ НЕЖЕЛАТЕЛЬНОЙ АКТИВАЦИИ ПРИ ФОРМИРОВАНИИ ИЗВЕЩЕНИЯ «ПОЖАР».**

6.2.6.4 Произвести проверку функционирования изделия с помощью воздействия тестовым взрывозащищенным фонарем ТФ-2 Ех (вид взрывозащиты IExd IIB T4 GbX, рабочий диапазон температур 0°C<Tа<+55°C), включив его в зоне контроля на расстоянии 1 м от оптических окон на время не менее 5с. При этом светодиодный индикатор должен перейти в состояние постоянного свечения, а ППКП зафиксировать извещение «ПОЖАР».

**Примечание — Для сброса извещения «ПОЖАР» необходимо отключить напряжение питания.**

6.2.6.5 Повторить 6.2.6.4 при минимальном (8 В) и максимальном (28 В) напряжениях питания постоянного тока.

6.2.6.6 При необходимости добиться устойчивого фиксирования извещения «ПОЖАР», изменяя помехоустойчивость изделия, с помощью потенциометра «СЧЕТ».

6.2.6.7 Произвести проверку формирования извещения «НЕИСПРАВНОСТЬ» поочередно подавая напряжение питания постоянного тока менее 8 В, а затем более 31 В (но не более 40 В). При этом светодиодный индикатор должен перейти в состояние мигания с периодом 1 с и временем свечения 0,5 с, а ППКП зафиксировать извещение «НЕИСПРАВНОСТЬ». После восстановления напряжения питания светодиодный индикатор должен перейти в состояние мигания с периодом 5 с и временем свечения 0,3 с, а ППКП перестать фиксировать извещение «НЕИСПРАВНОСТЬ».

6.2.6.8 Собрать корпус изделия, для этого, убедившись в целостности герметизирующего кольца между крышкой и корпусом, соединить их с помощью фланцевого соединения.

6.2.6.9 Произвести юстировку изделия в сторону возможных очагов возгорания, руководствуясь 6.2.3, обеспечив при этом максимально возможный охват пространства зоной обнаружения.

6.2.6.10 Зафиксировать винты кронштейна.

6.2.6.11 При возникновении ложных срабатываний убедиться в отсутствии в зоне контроля источников, указанных в 6.1.1.

### 6.2.7 Устранение возможных неисправностей

Перечень возможных неисправностей изделия и рекомендации по действиям при их возникновении приведен в таблице 7.

Перечень неисправностей и рекомендаций по действиям.

Таблица 7

Наименование неисправности	Вероятная причина неисправности	Рекомендации по действиям
Ложные срабатывания в отсутствии очагов пожара	Изделие не настроено	Проверить изделие по 6.2.6
	Изделие неисправно	Связаться со службой технической поддержки
Не формируется извещение «ПОЖАР» при проверке функционирования по 6.2.6.4 — 6.2.6.5 и светодиодный индикатор не светится	Отсутствует питание  Изделие неисправно	Проверить наличие напряжения питания  Связаться со службой технической поддержки
Не формируется извещение «ПОЖАР» при проверке функционирования по 6.2.6.4 — 6.2.6.5 и светодиодный индикатор светится	Неисправно реле «Ш1»  Неисправен 4-проводный шлейф	Связаться со службой технической поддержки  Проверить исправность 4-проводного шлейфа
Формируется извещение «НЕИСПРАВНОСТЬ»	Напряжение питания не в норме	Проверить напряжение питания на изделии, оно должно быть в пределах от 8 до 28 В
	Изделие неисправно	Связаться со службой технической поддержки

### 6.3 ОБЕСПЕЧЕНИЕ ВЗРЫВОЗАЩИЩЕННОСТИ ПРИ МОНТАЖЕ

6.3.1 Условия работы и установки извещателя должны соответствовать условиям, изложенным в разделе “Устройство и принципы работы” ПУЭ (шестое издание, глава 7.3), действующих ПТБ и ПТЭ, в том числе глава ЭШ-13 “Электроустановки взрывоопасных производств” и других директивных документах, действующих в отрасли промышленности, где будет применяться извещатель.

6.3.2 Подвод электропитания к извещателю производить в строгом соответствии с действующей “Инструкцией по монтажу электрооборудования силовых и осветительных сетей взрывоопасных зон” ВСН332-74 и настоящим паспортом. Схема электрического соединения должна соответствовать рисункам приложения Б.

6.3.3 Перед включением извещателя в ШС необходимо произвести его внешний осмотр. Необходимо обратить внимание на целостность оболочки и наличие:

1. средств уплотнения кабельных вводов;
2. маркировки взрывозащиты и предупредительные надписи.

6.3.4 На взрывозащищенных поверхностях узлов и деталей, подвергаемых разборке, не допускается наличие раковин, царапин, механических повреждений и коррозии.

6.3.5 Выполнять уплотнение кабеля в гнезде вводного устройства самым тщательным образом, так как от этого зависит взрывозащищенность вводного устройства.

6.3.6 Возобновить на взрывозащищенных поверхностях крышки и корпуса антикоррозионную смазку ЦИАТИМ-221 ГОСТ 9433.

6.3.7 При использовании в извещателе только одного вводного устройства, необходимо надежно заглушить второе вводное устройство с помощью заглушки, поставляемой с извещателем.

### 6.4 ИСПОЛЬЗОВАНИЕ

#### 6.4.1 Порядок действий обслуживающего персонала при выполнении задач применения

Изделие рассчитано на круглосуточную и непрерывную работу, поэтому после включения и опробования работы изделия с проверкой изделия в работе согласно 2.2.6, дополнительные действия не требуются.

#### 6.4.2 Перечень режимов работы:

- Дежурный режим.

Состояние контактов реле при извещении «НОРМА»:

«Ш1» («ПОЖАР»). . . . . разомкнуты;

«Ш2» («НЕИСПРАВНОСТЬ»). . . . . замкнуты.

Состояние контактов реле при извещении «НЕИСПРАВНОСТЬ»:

«Ш1» («ПОЖАР»). . . . . разомкнуты;

«Ш2» («НЕИСПРАВНОСТЬ»). . . . . разомкнуты.

- Режим тревожного извещения.

Состояние контактов реле при извещении «ПОЖАР»:

«Ш1» («ПОЖАР»). . . . . замкнуты;

«Ш2» («НЕИСПРАВНОСТЬ»). . . . . замкнуты.

### 6.4.3 Для варианта с адресной меткой:

При работе с извещателем в исполнении с адресным расширителем «С2000-AP1» сигнал тревоги «ПОЖАР» передается по двух проводной линии связи (ДПЛС) в интегрированную систему охраны «Орион», при конфигурировании метки, выбирать тип шлейфа: - тепловой, адрес по умолчанию конфигурируется с номером 127.

**ВНИМАНИЕ!** Режим «Пожар» извещателя «Телос» с адресной меткой невозможно сбросить с пульта через линию ДПЛС. Сброс производится только с помощью прерывания линии питания извещателя. Поэтому, при необходимости, следует принять дополнительные меры для сброса режима «Пожар», например, осуществлять питание извещателя через релейный модуль.

Сигнал «НЕИСПРАВНОСТЬ» может передаваться в систему одним из двух способов: в зависимости положения переключателей S1S2S3 (рис.2). Первый - с помощью изолированных контактов оптореле «НЕИСПР» (размыкание); второй - командой «Взлом корпуса» по ДПЛС. При использовании команды по ДПЛС, контакты клеммы «НЕИСПР» становятся гальванически связаны с линией ДПЛС и не могут уже использоваться.

## 7. ТЕХНИЧЕСКОЕ ОБСЛУЖИВАНИЕ ИЗДЕЛИЯ

### 7.1 ОБЩИЕ УКАЗАНИЯ

Техническое обслуживание (далее — ТО) объединяет мероприятия, проводящиеся с целью подготовки изделия к использованию и поддержания его в работоспособном состоянии.

Своевременное и полное ТО изделия является одним из важнейших условий поддержания его в постоянной готовности к работе и сохранения стабильности технических характеристик.

Работы по ТО выполняются эксплуатирующей организацией.

ТО изделия предусматривает выполнение следующих работ:

- ТО1 — ТО, выполняемое не реже одного раза в три месяца, а также при подготовке изделия к использованию после его транспортировки;

- ТО2 — ТО, выполняемое раз в полгода.

Точный интервал между МТО или ПГТО должен быть установлен с учетом предполагаемого ухудшения характеристик изделия в процессе его эксплуатации.

**Примечание** — К основным факторам, обуславливающим ухудшение характеристик изделия, относят: восприимчивость к коррозии, воздействие химикатов или растворителей, вероятность накопления пыли или грязи, вероятность попадания воды, воздействие экстремальной температуры окружающей среды, риск механического повреждения, воздействие нерегламентированной вибрации, обучение и стажировка персонала, вероятность несанкционированных изменений или регулировок, вероятность нарушения требования СМД 425248 311 000 РЭ.

### 7.2 МЕРЫ БЕЗОПАСНОСТИ

К проведению работ по ТО изделия допускаются лица, изучившие руководство по эксплуатации, имеющий твердые практические навыки в его эксплуатации и обслуживании, сдавшие зачет по правилам и мерам безопасности при работе с изделием.

Все работы по обслуживанию извещателей, связанные со снятием крышки, должны производиться только при снятом напряжении.

Не отключенный от сети извещатель снимать категорически воспрещается.

Ответственность за технику безопасности возлагается на обслуживающий персонал.

### 7.3 ПОРЯДОК ТЕХНИЧЕСКОГО ОБСЛУЖИВАНИЯ

Характеристики каждого вида технического обслуживания, порядок их проведения приведены в таблице 8.

Порядок проведения ТО

Таблица 8

Пункт РЭ	Наименование объекта ТО и работы	Виды ТО		Примечание
		ТО1	ТО2	
6.2.2	Внешний осмотр	+	+	см. дополнительно 7.1
6.2.6.4	Проверка функционирования изделия (работоспособности)	+	+	
7.4	Очистка защитных фильтров оптических окон	-	+	

### 7.4 ОЧИСТКА ЗАЩИТНЫХ ФИЛЬТРОВ ОПТИЧЕСКИХ ОКОН

В изделии используются каналы измерения, которые предполагают, что защитные фильтры будут прозрачными.

**ВНИМАНИЕ: ПРОВОДИТЬ ОЧИСТКУ НУЖНО АККУРАТНО, НЕ ЦАРАПАЯ ЗАЩИТНЫЕ ФИЛЬТРЫ.**

Последовательность очистки:

- смоченной в холодной воде (допускается вместо воды использовать 70 % спиртовой раствор) мягкой тканью без ворсинок очистить защитные фильтры;
- тщательно вытереть насухо защитные фильтры с помощью хлопковой салфетки;
- произвести проверку функционирования изделия, руководствуясь 6.2.6.4.

## 8. МАРКИРОВКА

8.1. Маркировка извещателя соответствует чертежам предприятия-изготовителя и ГОСТ 26828.

8.2 На корпусе извещателя нанесена маркировка включающая следующие элементы:

- наименование извещателя;
- маркировка взрывозащиты;
- орган по сертификации и сертификат соответствия RU C-RU.VH02.B.00545/20;
- наименование предприятия-изготовителя;
- предупредительная надпись "Открывать, отключив от сети";
- единый знак обращения продукции на рынке государств-членов Евразийского экономического союза;
- специального знака взрывобезопасности;
- искробезопасные параметры для исполнения с видом взрывозащиты «Ехi»;
- степень защиты оболочки – IP66/IP67;
- рабочая температура «-60°C<ta<75°C»;
- заводской номер извещателя;
- дата выпуска;
- предупредительные надписи:

**«Протирать только влажной тканью»;**

**«Открывать, отключив от сети»;**

**«Не открывать при возможном присутствии взрывоопасной среды».**

## 9. ГАРАНТИЙНЫЕ ОБЯЗАТЕЛЬСТВА

9.1 Изготовитель гарантирует соответствие извещателя требованиям технических условий и конструкторской документации при соблюдении потребителем правил хранения, транспортировки и эксплуатации.

9.2 Гарантийный срок хранения 36 месяцев с момента изготовления извещателя.

9.3 Гарантийный срок эксплуатации извещателя - 24 месяца со дня ввода его в эксплуатацию, но не более 48 месяцев с момента его изготовления.

## **10. ТРАНСПОРТИРОВАНИЕ И ХРАНЕНИЕ**

10.1 Условия транспортирования извещателей должны соответствовать условиям хранения 2 по ГОСТ 15150 при температуре от минус 60°C до 75°C.

10.2 Извещатель в упакованном виде должен храниться в помещении, соответствующем условиям хранения 4 по ГОСТ 15150.

10.3 Извещатель можно транспортировать, всеми видами транспорта в крытых транспортных средствах в соответствии с требованиями нормативных документов. Во время погрузочно-разгрузочных работ и транспортирования коробки не должны подвергаться резким ударам и воздействиям атмосферных осадков. Способ укладки коробок на транспортирующее средство должен исключать их перемещение.

10.4 При длительном хранении необходимо через 24 месяца производить ревизию извещателей в соответствии с ГОСТ 9.014.

### **Адрес предприятия-изготовителя:**

445007. Самарская обл. г.Тольятти, Новозаводская 2А, строение 309.

ООО «Компания СМД»

Тел. (8482) 949-112;

Факс (8482) 616-940

e-mail: [smd@inbox.ru](mailto:smd@inbox.ru)

<http://www.smd-tlt.ru/>

Приложение А

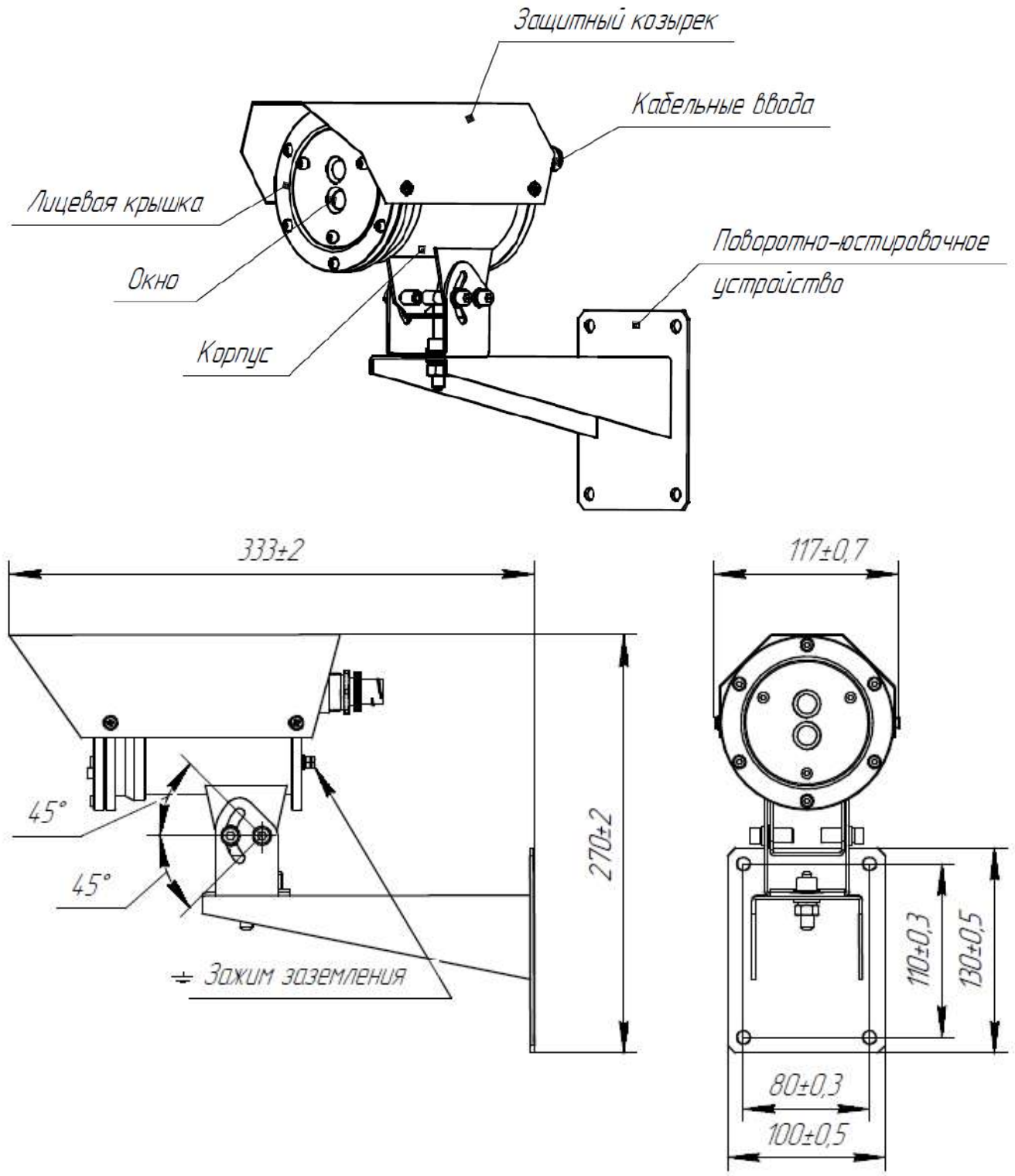
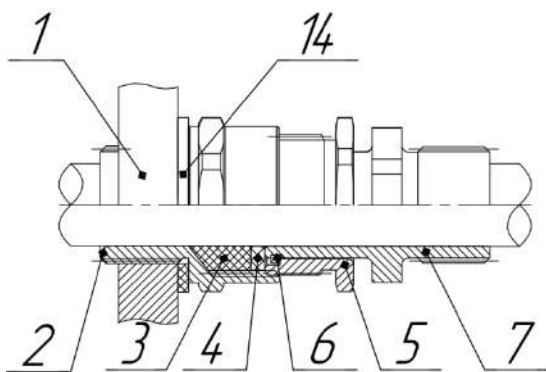


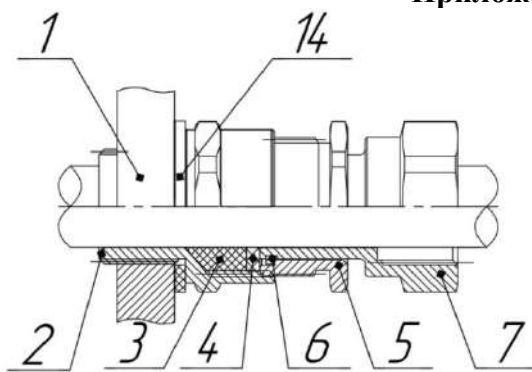
Рис.А.1. Конструкция извещателя пламени серии ИП 329/ 330 Телос



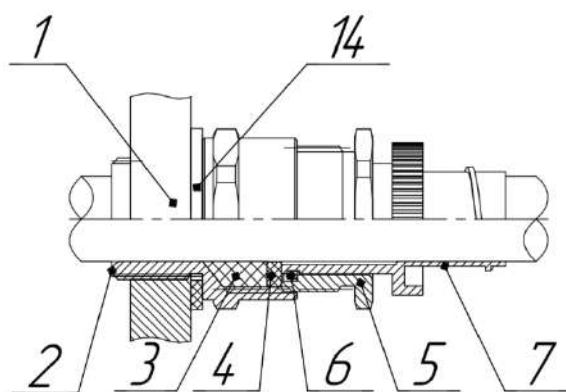
Приложение А



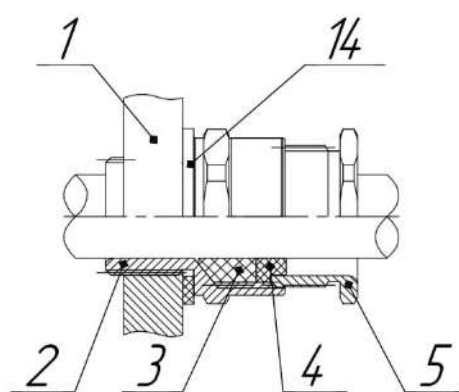
Прокладка кабеля в трубе с внешней резьбой



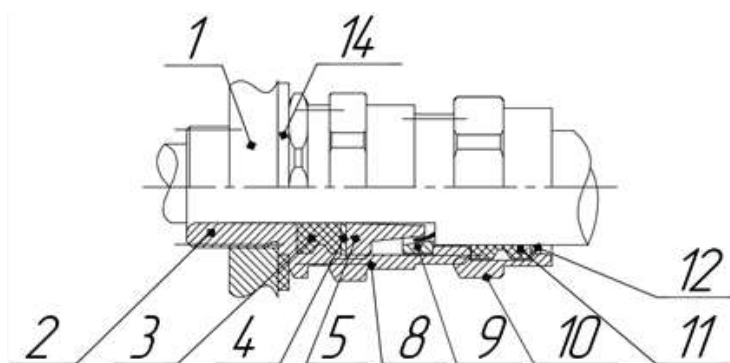
Прокладка кабеля в трубе с внутренней резьбой



Прокладка кабеля в металлорукаве



Открытая прокладка кабеля

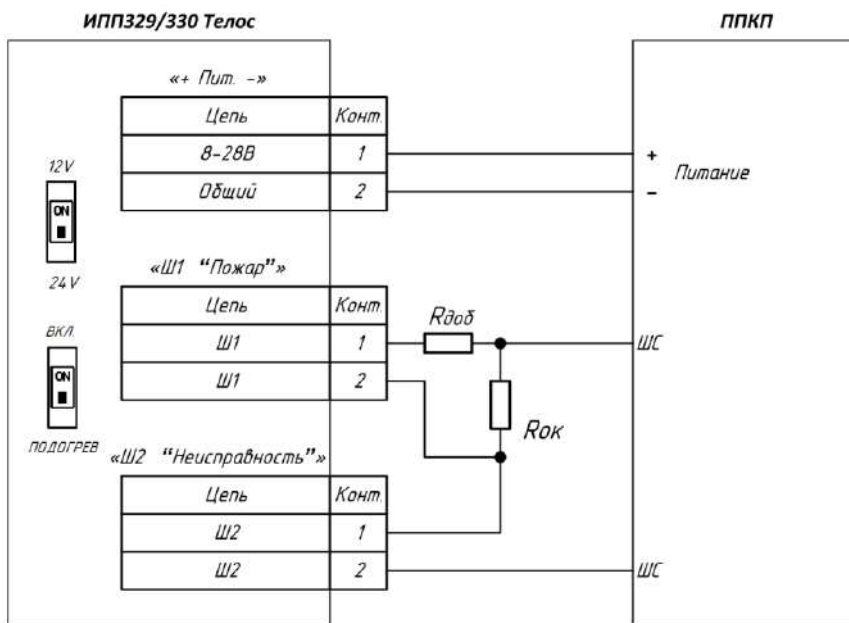


Прокладка бронированного кабеля

1 – Оболочка; 2 – Корпус ввода; 3 – Кольцо уплотнительное кабеля; 4 – Шайба нажимная; 5 – Гайка нажимная уплотнения кабеля; 6 – Кольцо стопорное; 7 – Штуцер; 8 – Гайка поджатия брони; 9 – Кольцо поджатия брони; 10 – Гайка нажимная уплотнения внешней оболочки бронекабеля; 11 – Кольцо уплотнительное внешней оболочки бронекабеля; 12 – Шайба упорная; 13 – Гайка торцевая; 14 – Шайба уплотнительная.

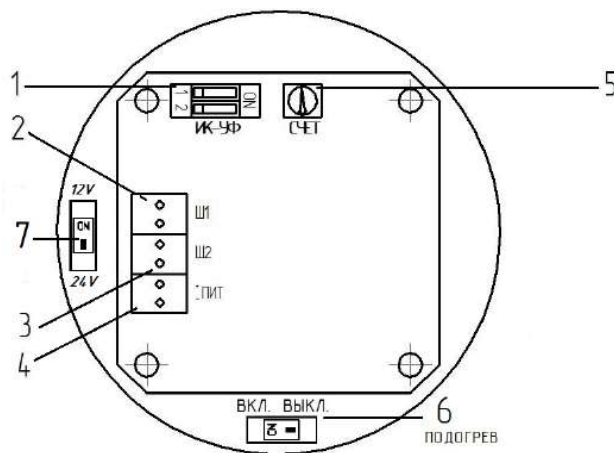
**Рис А2. Варианты монтажа кабельного ввода**

Приложение Б



Извещение «ПОЖАР» передается на ППКП путем замыкания контактов реле «Ш1» («ПОЖАР»). Извещение «НЕИСПРАВНОСТЬ» передается на ППКП путем размыкания контактов реле «Ш2» («НЕИСПРАВНОСТЬ»). Оконечный (Rок.) и добавочный (Rдоб.) резисторы выбираются в соответствии с руководством на ППКП.  
 Примечание – Возможно подключение отдельным шлейфом к реле «Ш2» («НЕИСПРАВНОСТЬ»).

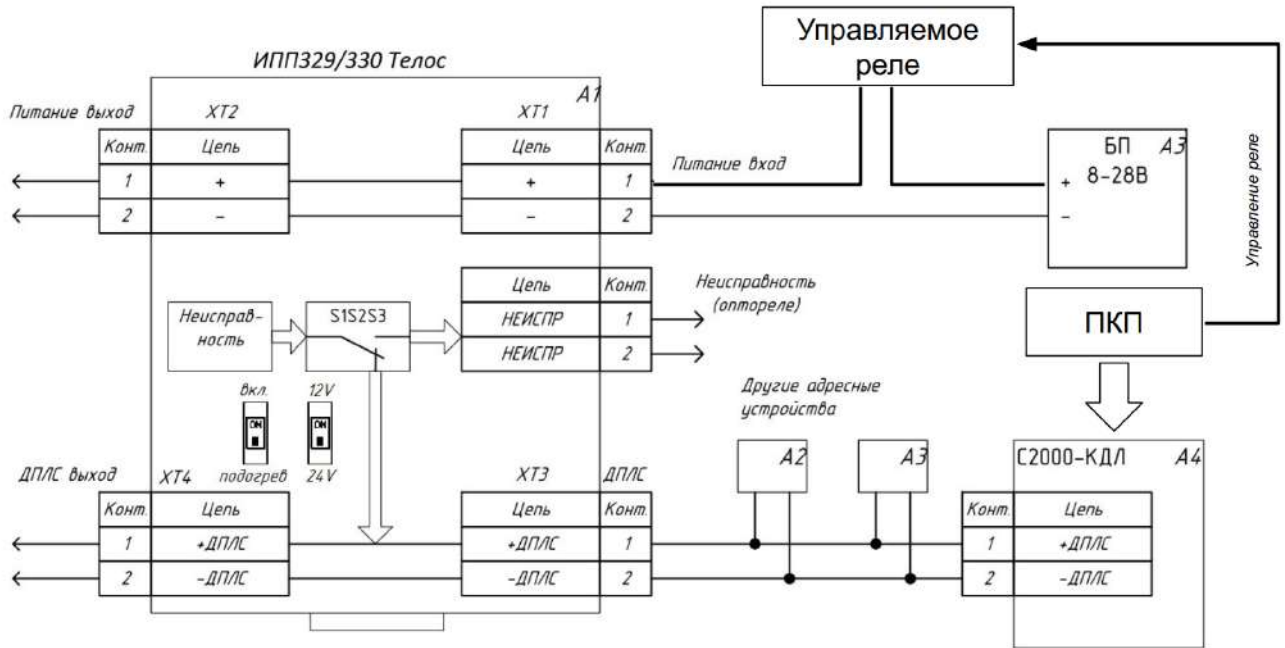
**Рис.Б.1 — Схема подключения извещателя по 4-х проводному шлейфу сигнализации.**



а)

- 1 — переключатель «ИК-УФ»; 2 — клеммная колодка «Ш1»; 3 — клеммная колодка «Ш2»;
- 4 — клеммная колодка «+ПИТ->»; 5 — потенциометр «СЧЕТ»; 6 — включение подогрева;
- 7 — переключатель напряжения питания подогрева (выбирается в соответствии с напряжением питания).

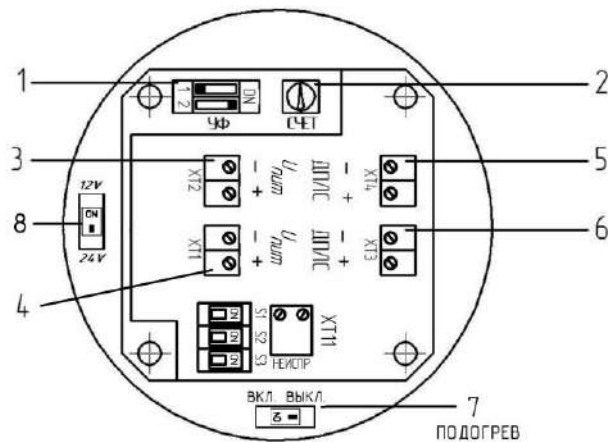
**Рис. Б.2 – Монтажная плата. Расположение элементов для исполнения без адресной метки.**



Питание извещателя осуществляется от отдельного блока питания. Напряжение питания 8-28В. Соблюдать полярность. Извещение «ПОЖАР» передается на ПКП по двухпроводной линии связи ДПЛС v2.xx «Орион». С помощью переключателей S1S2S3 (рис.2) выбирается способ выдачи сигнала «Неисправность».

*Примечание.* Сигнал извещателя «НЕИСПРАВНОСТЬ» передается с помощью сигнала ДПЛС «Взлом корпуса».

**Рис. Б.3 — Схема подключения извещателя с адресной меткой к системе «Орион».**



б)

1 — переключатель «ИК-УФ»; 2 — потенциометр «СЧЕТ»; 3,4 — клеммная колодка «+ПИТ-»;

5,6 — двухпроводная линия связи «+ДПЛС-»; 7 — включение подогрева;

8 — переключатель напряжения питания подогрева (выбирается в соответствии с напряжением питания).

**Рис. Б.4— Монтажная плата. Расположение элементов для исполнения с адресной меткой**

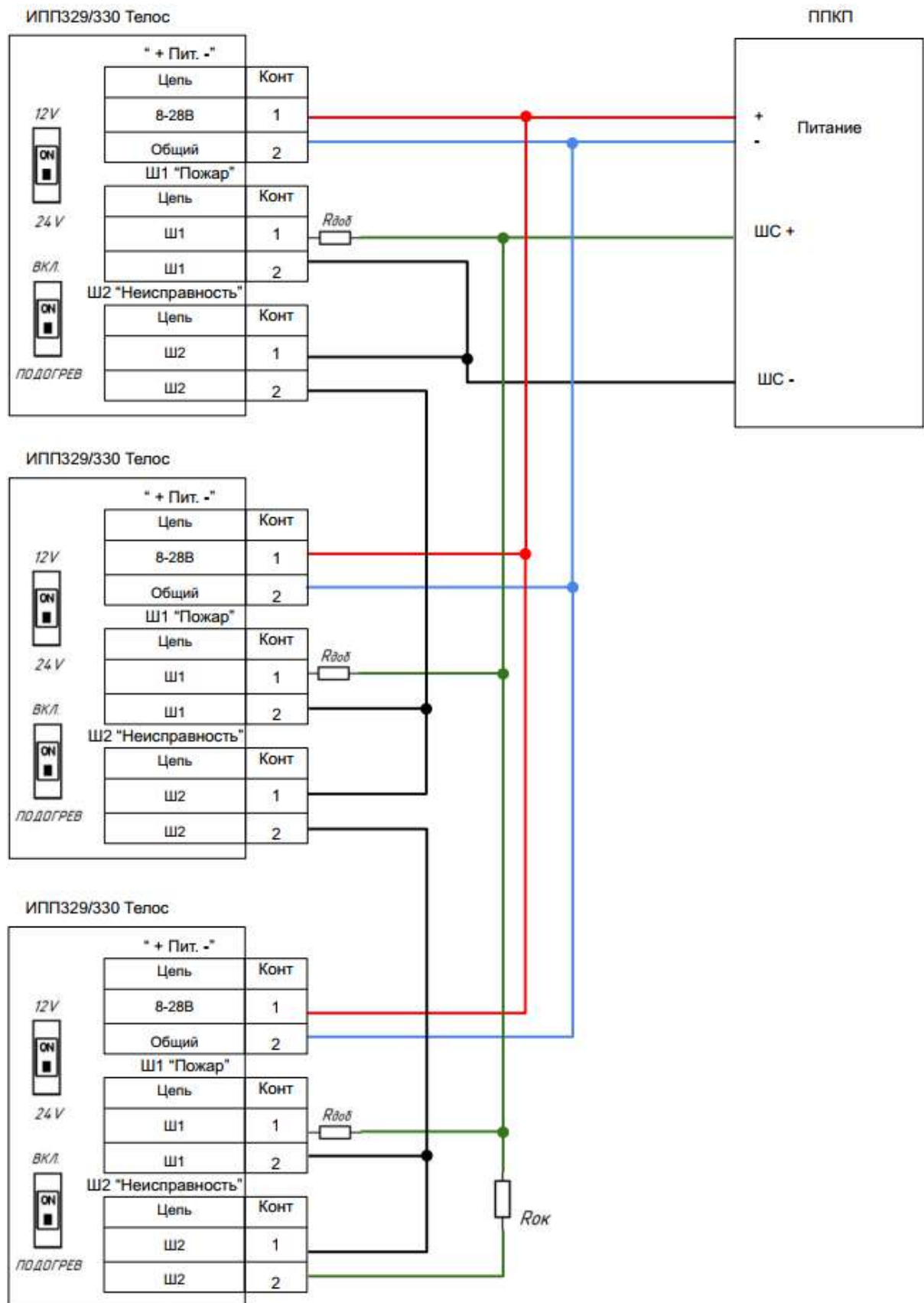


Рис. Б.5– Схема подключения нескольких извещателей по 4-х проводному шлейфу сигнализации.