

# 212 - 47 " "



**КВА3АФ**



1.	.....	3
2.	.....	4
3.	.....	6
4.	.....	8
5.	.....	9
6.	.....	14
7.	.....	15
8.	.....	19
9.	.....	20
10.	.....	21
11.	.....	22
12.	.....	22
1.	.....	23
2.	( ) " - " 433, 49	25
3.	' 212-47 " "	27
4.	( 212-47 " " )	28
5.	" " 212-47	29
6.	- 212-47	31
7.	" "01	31
8.	.....	32
8.	212-47 " " 1 212-47 " " 2	33

**1.**

212-47 " "

C-RU. 25.02853.

I. 212-47 " -

II. 212-47 " " 01 -

III. 212-47 " " 02 -

433,92

IV. 212-47 " " 1 -

V. 212-47 " " 2 -

**2.**

2.1. 212-47 " " ( )

2.2.

2.3. " " " 9

2.4. 212-47 " " 01,

2.5. ( . . 5.4.4). 212-47 " " 02,

( . . 5.4.5, 5.5).

2.6. 212-47 " " 1 ( 2)

20 , " " - " " -20, " " " " -2", "Vista", "Napco" . . ),

( 1) ( 2) 212-47 1 ( 2)

-32  
( . . 5.4.5).

2.7.

2.7. .  
 2.8. 53325.  
 2.9. ( ), ( ),  
 2.10. : “ 212-47 ”  
 4371-002-10848582-00”.

**3.**

3.1. , / ..... 0,05 0,2.  
 3.2. ....3.  
 3.3. , ..... 6 10.  
 “ ” 9 .  
 3.4. , .....12.  
 3.5. “ ” .....85.  
 3.6. 1 , .....  
 “ ”  
 (5 ± 0,5)  
 3.7. “ ” ,  
 3.8. “ ” “ ”  
 3.9. “ ”  
 3.10.  
 3.11. “ ”

- одного раза в секунду.
- 3.12. Извещатель переходит в дежурный режим при прекращении задымления с выдачей звукового сигнала "ТРЕВОГА" в течение времени не менее одной минуты и изменением частоты включения оптического индикатора с одного раза в секунду до одного раза в минуту.
- 3.13. Извещатель ИП 212-47 "АГАТ" 01 выдает звуковой прерывистый сигнал "ТРЕВОГА" при подаче электрического сигнала на выводы, предназначенные для соединения извещателей друг с другом при их совместной работе в количестве до 40 шт.
- 3.14. Извещатель ИП 212-47 "АГАТ" 02 выдает стандартный кодированный радиосигнал "ТРЕВОГА" на частоте 433,92 МГц на универсальный радиоканальный приемник, например, приемник радиомодуля "АГАТ-Радио". Дальность радиосигнала на открытом пространстве до 100 м.
- 3.15. Количество извещателей ИП 212-47 "АГАТ" 02 с различными кодами, которое возможно подключить к радиомодулю "АГАТ-Радио", до 5 шт.
- 3.16. Количество извещателей ИП 212-47 "АГАТ" 02 с одинаковыми кодами, которое возможно подключить к радиомодулю "АГАТ-Радио", неограничено.
- 3.17. Габаритные размеры не более, мм ..... $\varnothing 110 \times 33$ .
- 3.18. Масса извещателя не более, кг .....0,11.
- 3.19. Диапазон рабочих температур, °С .....от -30 до +55.
- 3.20. Максимально допустимая относительная влажность при температуре +40° С, % .....95.
- 3.21. Извещатель сохраняет работоспособность при механическом воздействии с ускорением 30 м/с<sup>2</sup> при частоте ударов от 10 до 120 в минуту, а также одиночных ударов с энергией 1,9 Дж.
- 3.22. Степень допустимой фоновой освещенности, лк .....12000.
- 3.23. Степень жесткости по устойчивости к воздействию электромагнитных помех .....вторая.
- 3.24. Средняя наработка на отказ, ч .....60000.
- 3.25. Средний срок службы не менее, лет .....10.
- 3.26. Время работы извещателя от источника питания в дежурном режиме при нормальных условиях эксплуатации не менее, лет .....2.
- Для извещателей ИП 212-47 "АГАТ" Р1 (Р2):**
- 3.27. Максимальное напряжение коммутации, В .....± 400.
- 3.28. Максимальный ток коммутации, мА .....100.
- 3.29. Сопротивление замкнутых контактов реле не более, Ом ...20.
- 3.30. Ток управления реле, мА .....от 0,5 до 50.

4.

2.1.

. 4.1.

4. 1.

Обозначение	Наименование	Кол., шт.	Габарит. размеры, мм, не более	Масса, кг, не более	Примечание
<b>АГАТ 437102</b>	Извещатель пожарный ИП 212-47	1	$\varnothing 110 \times 33$	0,11	
<b>ТУ 3483-004-0021-4416-94</b>	Батарея типа "КРОНА"	1	26,5×17,5×48,5	0,04	под заказ
<b>АГАТ 437102.01 РЭ</b>	Руководство по эксплуатации	1	–	–	
<b>АГАТ 437102-01</b>	Индивидуальная тара	1	110×115×37	–	
<b>АГАТ 437102-02</b>	Монтажное кольцо	1	$\varnothing 109 \times 6$	0,02	под заказ
<b>АГАТ 437102-03</b>	Групповая тара	1	410×250×100	–	на 45 шт. см. примечание 1
<b>АГАТ 437102.01 ПС</b>	Паспорт	1	–	–	на групповую тару

1.

**5.**

5.1.

5.2.

**5.3.**

5.3.1.

( . 2. 1),

3,

4.

5.3.2.

5.3.3.

7,

8,

6,

( " ") 9,

10

11.

5.3.4.

XT1 12,

212-47 " " 01

( . .5.4.4).

5.3.5.

212-47 " " 02

13.

5.3.6.

212-47 " " 2

14( . .5.5).

212-47 " " 1

XT2 15,

- <sup>16,</sup>  
( . .5.4.5).  
5.3.7.

5.3.8.

120 ,

5.3.9.

3).

**5.4.**

5.4.1.

5.4.2.

"Motorola", C

“ ”  
 “ ”  
 “ ”  
 “ ”  
 “ ”  
 “ ”

5.4.3. -  
 , -  
 , -  
 , -  
 , -

5.4.4. 212-47 01,  
 “ ”

5.4.5. - 40  
 212-47 02

5.4.6. “ ” ( . . 5.5).  
 212-47 1 212-47 2

“ ” ( 1) (

2) “ ” “ ”

**5.5.** “ ”  
 5.5.1. 212-47  
 “ ” 02 “ ”  
 , -  
 , -  
 , -

5.5.2. 2) 1 “ ” ( .  
 2. 3.  
 ,

5.5.3. 4  
 5  
 6, - 7  
 8

5.5.4. : “+12 ” - “+”  
 , “GND” - “ ”  
 , “ ” - “ ”  
 , “ ” -

5.5.5. “ ”  
 , .....433,92.  
 , ..... 3,5 12.  
 , .....5.  
 , .....1.  
 , ..... 6 7.  
 “ ”, ..... 20 30.  
 , .....0,8.

5.5.6. 212-47 02  
 - “A” “D”. ( 3).  
 “A” 8 , “D” “D” 4  
 , “L” “N” “N”  
 “H”.

5.5.7. "A".  
 7  
 .  
 . 30  
 ,  
 ,  
 5.5.8.  
 ' 7,  
 5.5.9. " 3  
 -  
 -  
 -  
 5.5.10. " - "

**6.**

6.1.  
 12.2.003,  
 ,  
 6.2. -  
 12.2.007.0-75.  
 6.3.

## 7. РАЗМЕЩЕНИЕ И МОНТАЖ

7.1. Извещатели устанавливаются в помещениях бытового и промышленного назначения в местах наиболее вероятного появления дыма с учетом рекомендаций настоящего Паспорта, а также с учетом требований ГОСТ Р 53325-2015.

7.2. Конструктивное исполнение извещателей позволяет непосредственно закреплять их на деревянных, металлических и железобетонных конструкциях. Извещатели рекомендуется устанавливать на потолках охраняемых помещений. При невозможности этого способа установки допускается их размещение на стенах, колоннах и т.п.

7.3. В случае использования извещателей ИП 212-47 01, ИП 212-47 Р1, ИП 212-47 Р2 или радиомодулей "АГАТ-Радио" для монтажа системы пожарной сигнализации применяются шлейфы с номинальным сечением проводов от 0,2 мм<sup>2</sup> до 1 мм<sup>2</sup>.

7.4. Дополнительно при установке извещателей следует, по возможности, соблюдать ниже приведенные рекомендации и ограничения:

- устанавливать извещатели в многоквартирном доме на каждом этаже согласно рис. 1 Приложения 5;

- устанавливать извещатели в подвале на потолке у основания лестницы согласно рис. 1 Приложения 5;

- устанавливать извещатели в холле и каждой комнате согласно рис. 2 Приложения 5;

- устанавливать извещатель на потолке охраняемого помещения как можно ближе к центру. Если это невозможно, устанавливать извещатель таким образом, чтобы расстояние от него до ближайшей стены или угла превышало 10 см, как показано на рис. 3 Приложения 5;

- если установка извещателя на потолке невозможна, монтировать извещатель на стене на расстоянии 10 ÷ 15 см от потолка, как показано на рис. 3 Приложения 5;

- если длина охраняемого помещения превышает 9 м, необходима обязательная установка двух извещателей в обоих концах помещения. В помещениях площадью более 50 м<sup>2</sup> необходима установка нескольких извещателей;

- при установке извещателя на потолке второго этажа здания, его необходимо монтировать у основания лестницы. При этом двери и другие конструктивные элементы не должны препятствовать попаданию дыма к извещателю;

0,9  
4.  
7.5. :  
1,5 ;  
3  
7.6.  
7.6.1. 4 ,  
7.6.2.  
7.6.3.  
7.6.4. " "  
7.6.5. "+" "-"  
4.  
7.6.6. ( . 3),  
7.6.7. 212-47 01,  
6).  
7.6.8. 212-47 02  
" - ",  
7.  
5.5.



7.6.9.  
212-47 2,

212-47 1

8.

7.6.10.

7.6.11.

“ ”

7.6.12.

212-47 01,

“ ”  
7.6.13.

7.6.14.

“ - ”,

212-47 02,

7.6.1 - 7.6.13

7.6.15.

212-47 1 ( 2)

7.6.1 - 7.6.13

“ ” “ ”

“ ”

“ ”

“ ”

“ ”

7.6.16.

7.7.

8 9

7.8.

## 8. ТЕХНИЧЕСКОЕ ОБСЛУЖИВАНИЕ

8.1. Обслуживание извещателя заключается в его регулярной чистке не реже одного раза в год, а также замене источника питания при появлении сигнала “РАЗРЯД БАТАРЕИ”. Для этого необходимо провести следующие операции:

8.1.1. Очистить внешнюю поверхность извещателя от загрязнений и пыли.

8.1.2. Открыть крышку извещателя, снять его источник питания и продуть оптическую систему со всех сторон воздухом в течение времени не менее 3 мин., используя для этой цели бытовой пылесос или компрессор с давлением  $(0,5 \div 2)$  кгс/м<sup>2</sup>. Для удобства работы крышку извещателя можно вообще снять с основания.

8.1.3. Установить батарею типа “КРОНА” строго соблюдая полярность, закрыть крышку извещателя и проверить его работу в дежурном режиме по включению оптического индикатора с частотой не реже одного раза в минуту. Нажать кнопку тестирующую на время не менее 3 с и проверить работу извещателя в режиме “ТРЕВОГА” по появлению громкого звукового сигнала и изменению частоты включения оптического индикатора с одного раза в минуту до одного раза в секунду.

8.1.4. Отпустить кнопку тестирующую и проконтролировать переход извещателя в дежурный режим по прекращению звучания громкого звукового сигнала и изменению частоты включения оптического индикатора с одного раза в секунду до одного раза в минуту.

8.1.5. При работе с извещателями ИП 212-47 01 необходимо провести дополнительную проверку системы сигнализации по п. 7.6.12.

8.1.6. При работе с извещателями ИП 212-47 02 необходимо провести дополнительную проверку системы сигнализации по п. 7.6.14.

8.1.7. При работе с извещателями ИП 212-47 Р1 или ИП 212-47 Р2 необходимо провести дополнительную проверку системы сигнализации по п. 7.6.15.

8.1.8. На этом обслуживании извещателя закончено.

8.2. Проверка технического состояния извещателя заключается в проверке его работоспособности не реже одного раза в месяц, нажатием кнопки тестирующей до появления звукового пульсирующего сигнала “ТРЕВОГА” и его выключению после отпускания этой кнопки.

## 8.

9.1.

. 9.1.

. 9.1.

Наименование неисправности, внешнее проявление и дополнительные признаки	Вероятная причина неисправности	Методы устранения неисправности
1. Извещатель не подает звуковой сигнал “ТРЕВОГА” при проверке работоспособности	Не соблюдена полярность включения батареи “КРОНА”. Полностью разряжена батарея	Установить правильно батарею. Заменить батарею
2. Извещатель выдает звуковой сигнал “РАЗРЯД БАТАРЕИ”	Разряжена батарея	Заменить батарею
3. Извещатель выдает звуковой сигнал “НЕИСПРАВНОСТЬ”	В зоне оптического узла находятся частицы пыли	Очистить извещатель от пыли продувкой воздуха (пылесосом) (см. п. 8.1)
4. Извещатель срабатывает в отсутствии дыма	В зоне оптического узла находятся частицы пыли	Очистить извещатель от пыли продувкой воздуха (пылесосом) (см. п. 8.1)

10.

10.1.

28594.

9181

10.2.

10.3.

10.4.

2 15150.

11.

212-47 " " "  
4371-002-10848582-00

12.

212-47 " " "

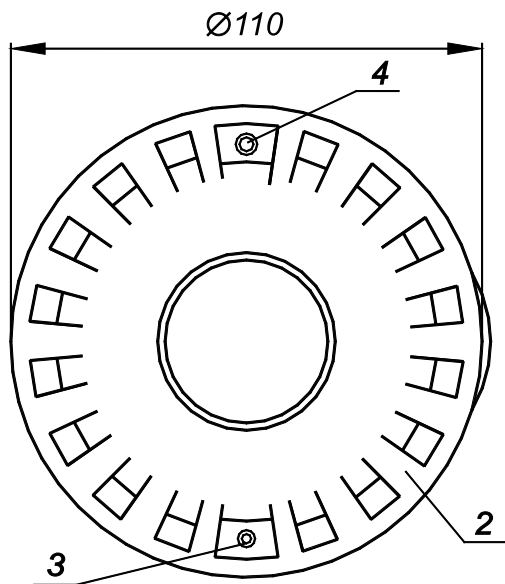
- 3

( ) " "

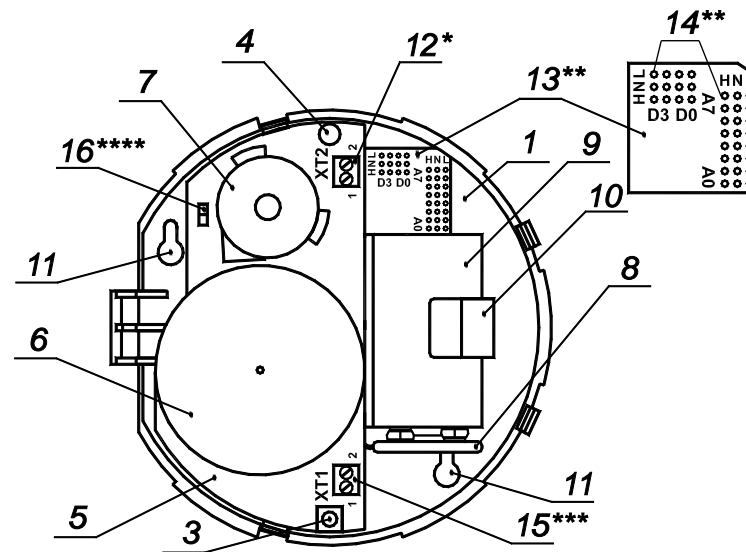
./ : (48439) 6-12-52  
e-mail: irakvazar@rambler.ru  
www.skbp-kvazar.ru

1

212-47 “ ”.



1 - ; 2 - ; 3 - ; 4 - -  
 ; 5 - ; 6 -  
 9 - ; 7 - ; 8 - ;  
 ; \*12 - XT1 ( 212-74 01);  
 \*\*13 - ( 212-47 02); \*\*14 - ( 212-47 02);  
 \*\*\*15 - XT2 ( 212-47 1 212-47 2);  
 \*\*\*\*16 - ( 212-47 1 212-47 2)

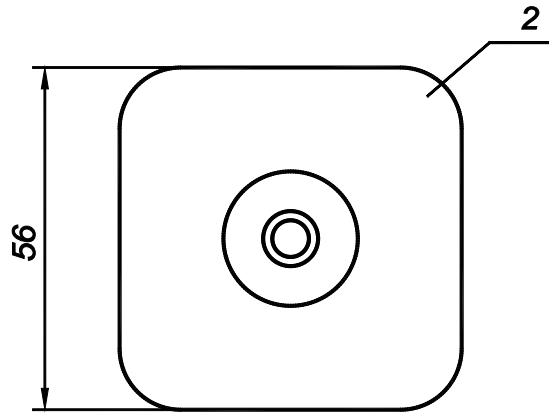
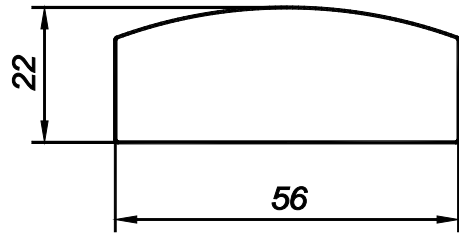


212-47 02

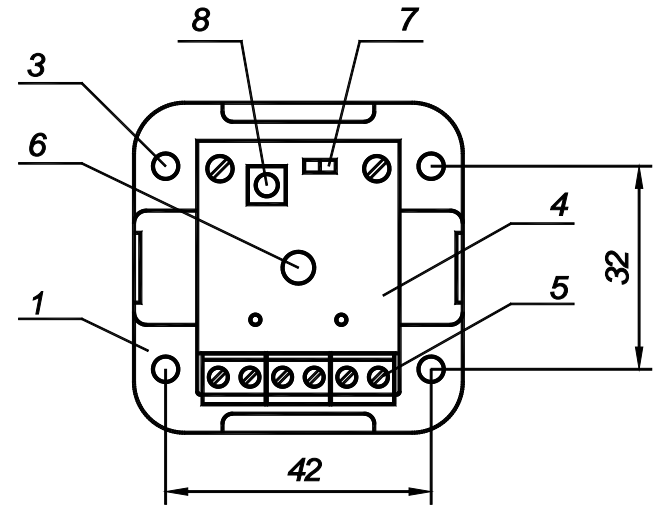
“A” 8 , - “A” “D”. 4  
 “L” “N” “N” “H”.  
 “A”.



( )“ - ” 433,92



- 1 - ; 2 - ; 3 - ;
- 4 - ; 5 - ; 6 - ;
- 7 - -
- 8 - /



8

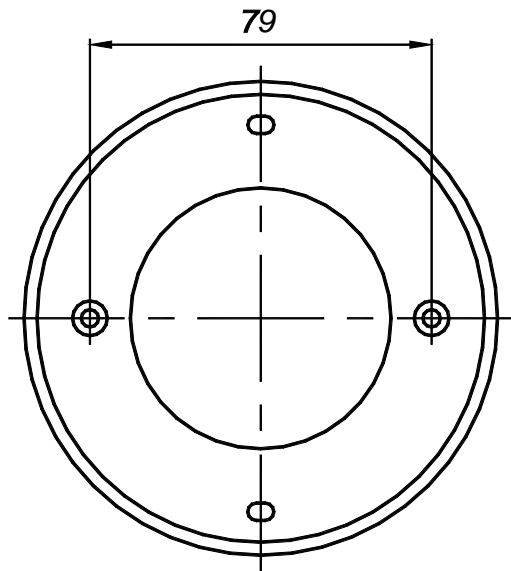
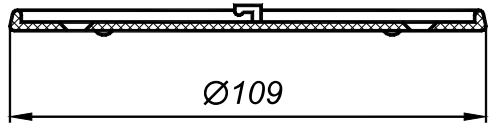
30

8, , 3

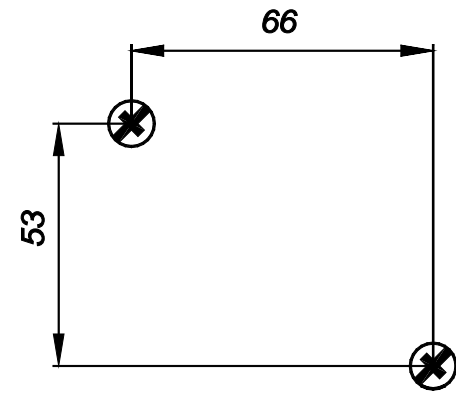
” ” -



212-47 " "



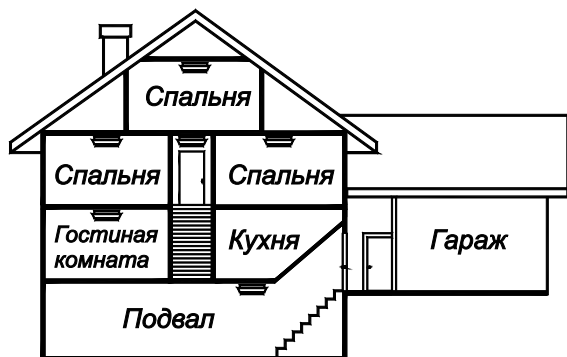
( 212-47 " " )



(2,5-3) 5 ' , (4 - 5) ,

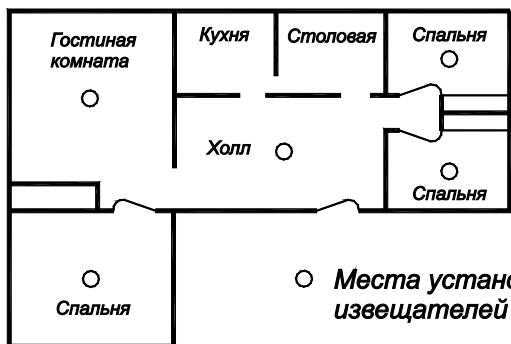


212-47 “ ”



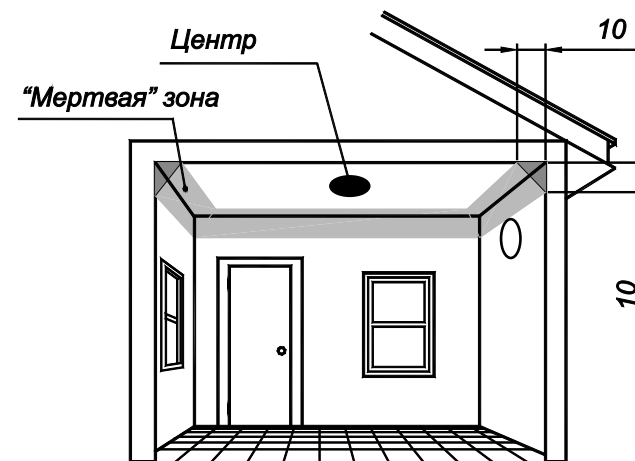
⇒ Места установки извещателей

Рис. 1. Установка извещателей в жилых помещениях и подвалах коттеджей



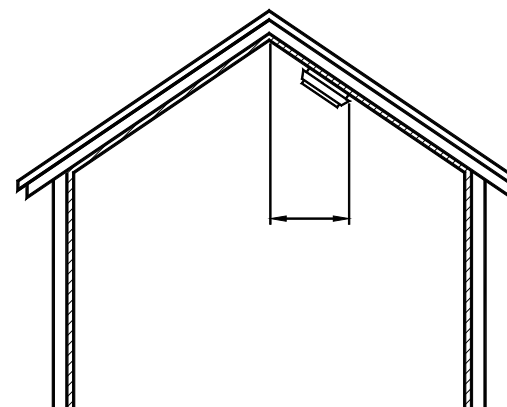
○ Места установки извещателей

. 2.



- Предпочтительное место установки извещателя
- Допустимое место установки извещателя

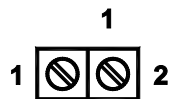
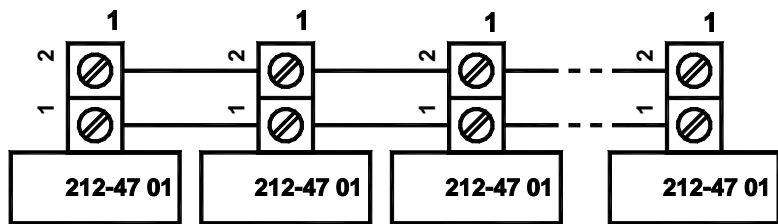
Рис. 3. Варианты установки извещателя в охраняемом помещении



. 4.

6

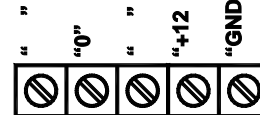
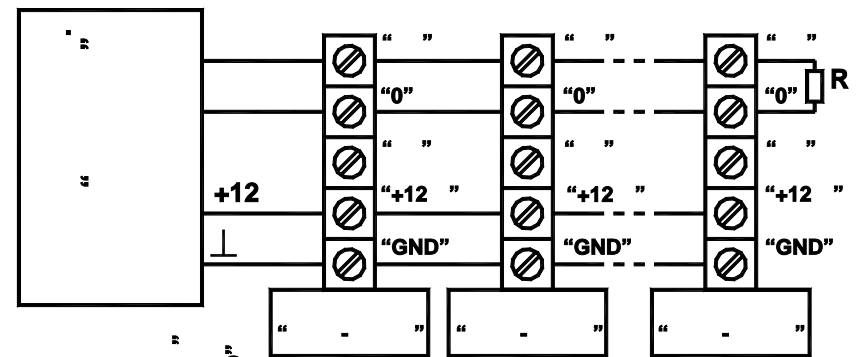
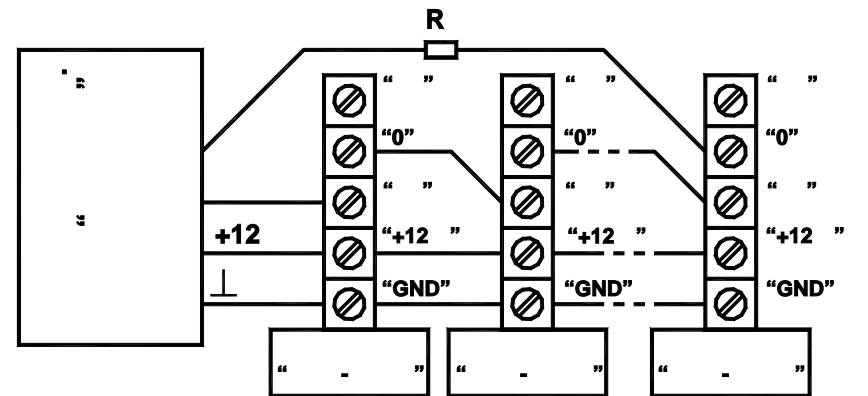
212-47 “ ” 01’



Клеммный блок, расположенный на плате извещателя

7

“ - ”



Клеммный блок, расположенный на плате радиомодуля

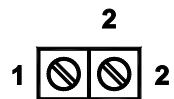
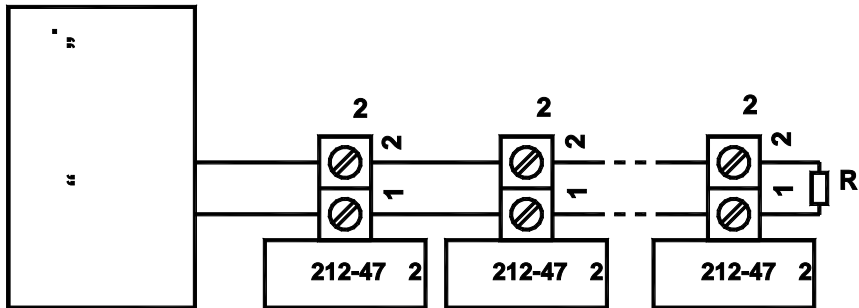
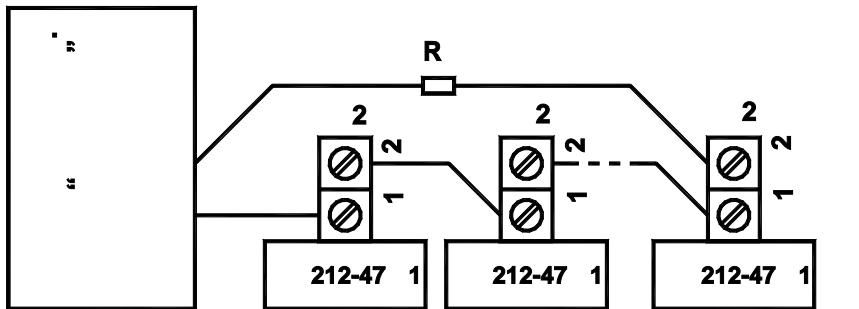
!

R,



8

212-47 “ ” 1      212-47 “ ” 2



*Клеммный блок, расположенный на  
плате извещателя*

!

R,