

Влагозащищенная коробка распределительная клеммная

КСП-10 (6,15,20,25) IP66 (IP65) «АЯКС»

АТФЕ.685552.228 ПС

ПАСПОРТ

1. Общие сведения

1.1 Влагозащищенная коробка распределительная клеммная КСП-10 (6,15,20,25) IP66 (IP65) АЯКС (далее – коробка) предназначена для монтажа, коммутации электрических и кабельных линий, сигнальных шлейфов сигнализации, цепей питания.

Отличительной особенностью коробки является высокая степень защиты от пыли и влаги (IP 65/66 по ГОСТ 14254-2015) и возможность установки в ней (по требованию Заказчика) различных кабельных вводов для подключения всех существующих видов кабельной прокладки, шин заземления, клапана выравнивания давления, комплектация двухкомпонентным компаундом.

Коробка конструктивно состоит из основания, внутри которого расположены проходные клеммники. Основание коробки закрывается герметичной крышкой и фиксируется винтами. Корпус коробки оборудован герметичными кабельными вводами* для подведения проводников диаметром от 6 до 12 мм* (*- по согласованию с заказчиком коробка может поставляться в «глухом» исполнении или с 1-12 шт пластиковыми кабельными вводами с диаметром подключаемого кабеля от 3 до 18 мм или металлическими кабельными вводами для подсоединения бронекабеля, трубной проводки и металлоукава).

1.2 Коробка может выпускаться со встроенным тампером вскрытия (**КСП-Т**), который предназначен для фиксации процесса открытия и закрытия крышки корпуса и защиты места коммутации от несанкционированного проникновения. При закрытой крышке контакт тампера сжат. При снятии крышки коробки контакт тампера переходит в отжатое положение. Если злоумышленник попытается снять крышку, произойдет моментальная сработка тампера и он перейдет в отжатое положение. Область применения коробок с тампером вскрытия — банки, музеи, оружейные комнаты, помещения с повышенным уровнем секретности.

2. Основные технические данные и характеристики

Тип	Количество клеммных пар, шт	Количество вводов штатно/максимально (диаметр кабеля, мм ²), шт	Степень защиты по ГОСТ 14254-2015, IP	Габариты корпуса, мм (без вводов)	Масса, не более, кг
КСП-6	6	2 (3-6,5)	65	60x60x30	0,2
КСП-10	10	4(6-12) /6	66	120x103x50	0,5
КСП-15	15	8(6-12)/12	66	195x80x75	0,6
КСП-20	20	8(6-12)/14	66	302x148x93	1,2
КСП-25	25	8(6-12)/14	66	302x148x93	1,3

Материал корпуса	пластик
Диапазон рабочих температур	от -65 до +70°С
Напряжение, В	
Клеммник 4 мм ²	не более 300
Клеемник 10 мм ²	не более 450
Ток, А	
Клеммник 4 мм ²	не более 32
Клеемник 10 мм ²	не более 57

Основные виды клеммников:

- винтовой 0.08-4кв.мм (штатно),
- wago 0.08-4кв.мм
- винтовой 1,5-10 кв.мм,

3. Комплектность

- коробка КСП__ IP6__ АЯКС__ – 1 шт.;
- паспорт АТФЕ.685552.228 ПС - 1 экз. на упаковку

4. Указания по монтажу и эксплуатации

4.1. Монтаж коробки производится по соответствующей нормативно-технической документации на монтаж, испытания и сдачу в эксплуатацию кабельных линий.

4.2. Основание коробки крепится к поверхности с помощью саморезов. Провода, присоединяемые к контактам коробки должны быть обесточены.

4.3. В процессе эксплуатации коробка не требует технического обслуживания.

5. Транспортирование и хранение

5.1. Условия транспортирования должны соответствовать условиям хранения 5 по ГОСТ 15150.

5.2. Условия хранения должны соответствовать условиям хранения 1 по ГОСТ 15150.

СВИДЕТЕЛЬСТВО О ПРИЕМКЕ

Влагозащищенная коробка распределительная клеммная КСП__ IP6__ АЯКС соответствует техническим условиям АТФЕ.685552.228 ТУ и признана годной для эксплуатации.

Штамп ОТК

Дата приемки

ГАРАНТИИ ИЗГОТОВИТЕЛЯ

Предприятие-изготовитель гарантирует соответствие коробки требованиям АТФЕ.685552.228ТУ при соблюдении потребителем условий транспортирования, хранения и эксплуатации.

Гарантийный срок эксплуатации – 36 месяцев.

ПРЕДПРИЯТИЕ ИЗГОТОВИТЕЛЬ

ООО "СНВ" Россия, 390027, г.Рязань, ул. Новая 51В пом.Н1 Тел./Факс: (4912) 45-16-94, 45-37-88, 210-215

<http://m-kontakt.ru>

e-mail: 451694@list.ru

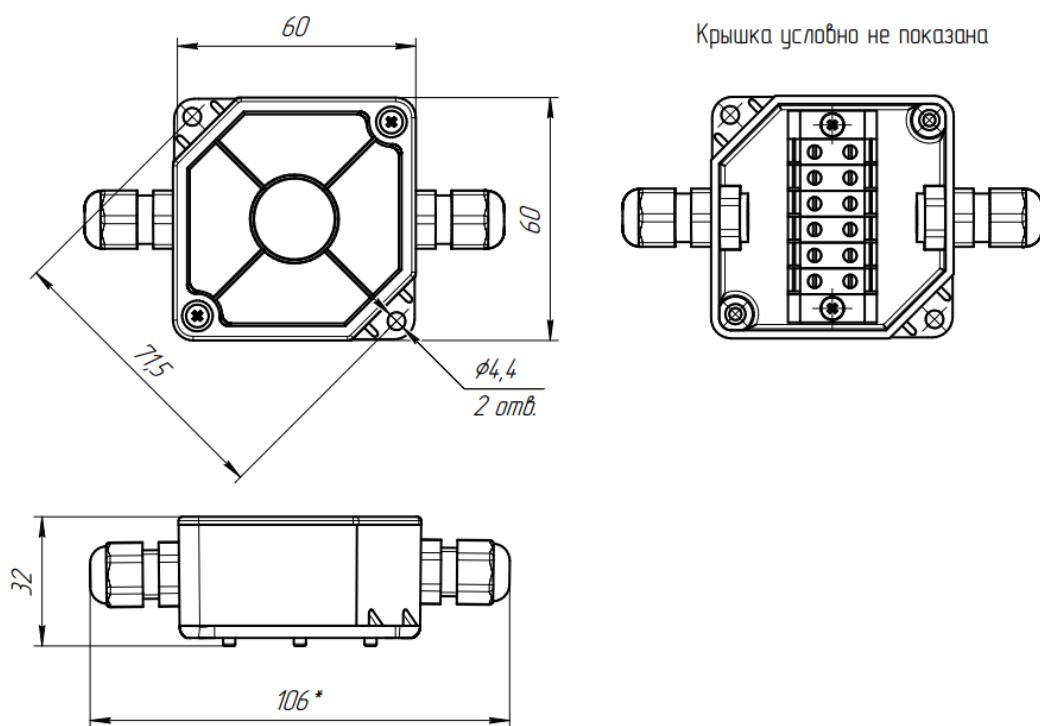


Рис.1 Габаритные размеры КСП-6

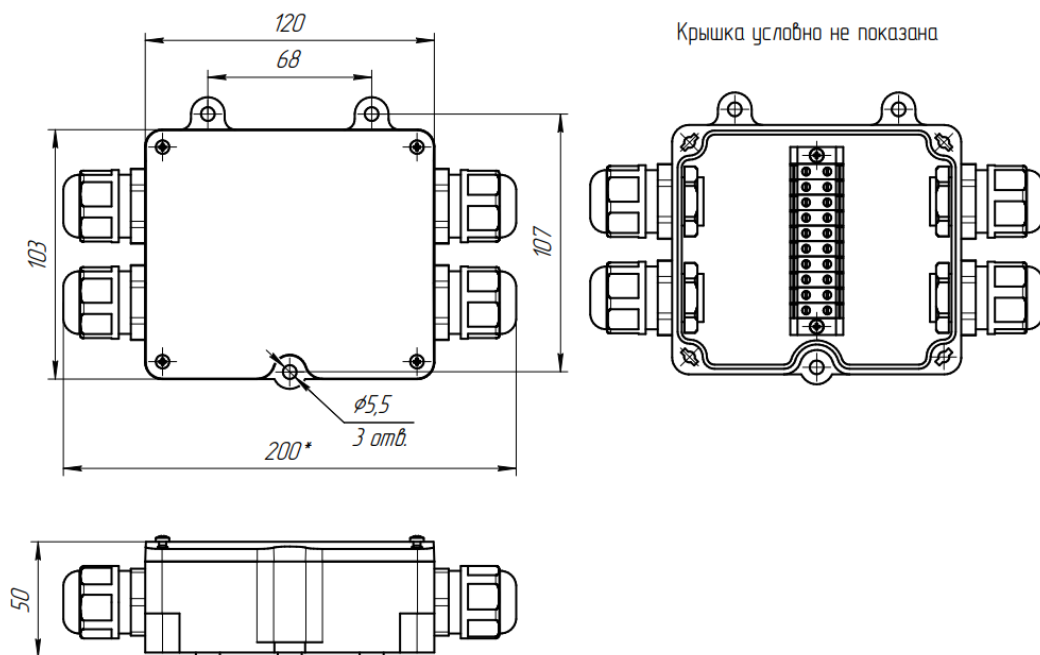


Рис.2 Габаритные размеры КСП-10

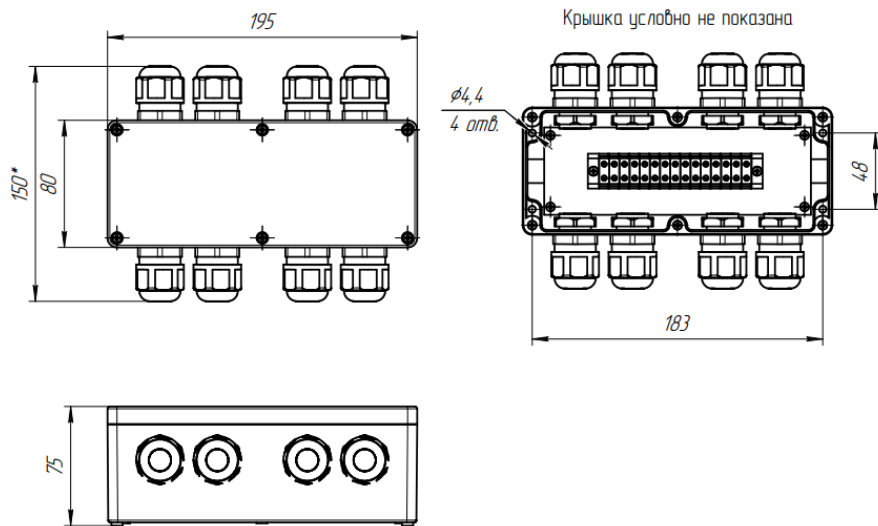


Рис.3 Габаритные размеры КСП-15

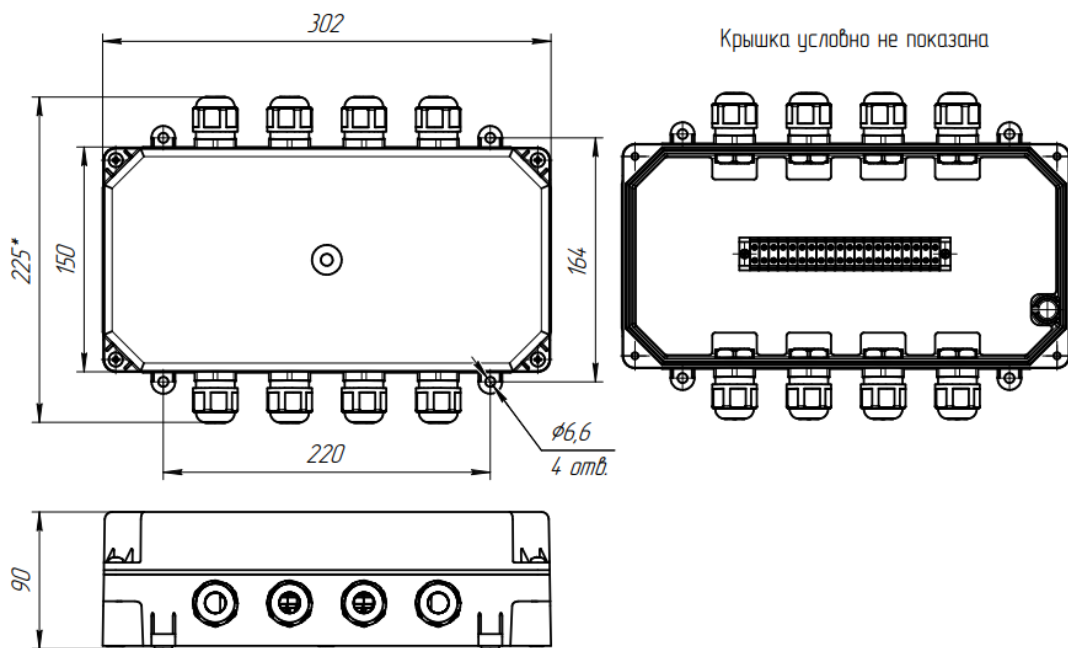


Рис.4 Габаритные размеры КСП-20

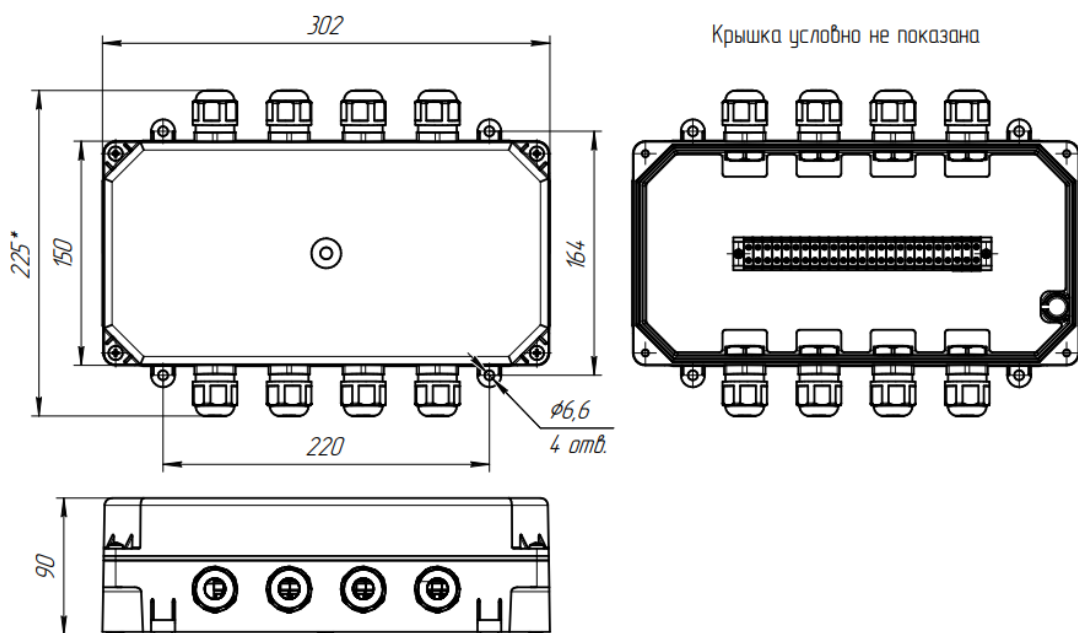


Рис.5 Габаритные размеры КСП-25