

Общество с ограниченной ответственностью Компания «Проксима»

26.30.50.110

УТВЕРЖДАЮ

Генеральный директор

ООО Компания «Проксима»

_____ И.А. Кулик

_____ 2018г.

**Устройства оконечные объектовые
W500 Оптима**

ПРКЕ.425648.021 РЭ

Руководство по эксплуатации

Версия 4.05

Инв. № подл.	Подп. и дата	Взам. инв. №	Инв. № дубл.	Подпись и дата
3.13.03-2015				

2018

Содержание

1 НАЗНАЧЕНИЕ	5
2 ОСНОВНЫЕ ТЕХНИЧЕСКИЕ ХАРАКТЕРИСТИКИ	6
2.1 Основные технические характеристики УОО.....	6
3 ОПИСАНИЕ УСТРОЙСТВА.....	12
3.1 Интерфейсы связи	12
3.2 Форматы передаваемых извещений	12
3.2.1 Извещения в формате ADEMCО Contact ID.....	12
3.2.2 Формат SMS – сообщений и SMS-отчетов, передаваемых УОО	34
3.2.3 Индивидуальные SMS-сообщения шлейфов и создание сетей УОО.....	101
3.3 Команды, передаваемые в SMS-сообщениях	101
3.4 Интерфейсы для подключения средств контроля.....	103
3.4.1 Подключаемые шлейфы	103
3.4.2 Состояния шлейфов	105
3.4.3 Индикация состояния УОО	106
3.4.4 Внутренний звуковой сигнализатор	109
3.4.5 Реализация тамперов в УОО	110
3.4.6 Работа со считывателями ключей ТМ, радиобрелоками «Астра РИ-М»	110
3.4.7 Встроенная клавиатура УОО	111
3.4.8 Права ключей и кодов по управлению объектом.....	113
3.4.9 Программируемые выходы УОО.....	114
3.4.10 Датчик температуры	116
4 ФУНКЦИОНИРОВАНИЕ УСТРОЙСТВА.....	117
4.1 Постановка под охрану.....	117
4.2 Снятие с охраны	119
4.3 Дежурный режим. Обнаружение нарушений.....	119
4.4 Управление замком.....	120
4.5 Доставка извещений.	121
4.5.1 Каналы связи, получатели и направления доставки извещений	121
4.5.2 Резервирование каналов и направлений доставки извещений	121
4.5.3 Специальные режимы быстрой доставки извещений.....	122
4.5.4 Постановка извещений в очередь	123
4.5.5 Механизм передачи	124
4.5.6 Примеры создания и обслуживания получателей и направлений доставки	125
4.5.7 Порядок дозвона при использовании нескольких номеров	127
4.6 Порядок работы УОО в режиме GPRS, Ethernet, Wi-Fi	127
4.7 Удаленный доступ к УОО	128
4.8 Журнал событий.....	129
4.9 Контроль остатка денежных средств на счетах SIM-карт	130
5 КОНФИГУРИРОВАНИЕ	131
6 ПРОГРАММИРОВАНИЕ ВЫХОДОВ И ВСТРОЕННОГО ЗВУКОВОГО СИГНАЛИЗАТОРА	132

Подпись и дата		Име. № дубл.		Взам. име. №		Подп. и дата		Име. № подл.		
								3.13.04-2016		
ПРКЕ.425648.021 РЭ										
Изм	Лист	№ докум.	Подп.	Дата	Устройства оконечные объектовые W500 Оптима Руководство по эксплуатации			Лит.	Лист	Листов
Разраб.	Гейн							А	3	158
Пров.	Тмошенков									
И.контр.	Трунов									
Утв.	Кулик									

7 МОНТАЖ И ТЕХНИЧЕСКОЕ ОБСЛУЖИВАНИЕ.....	133
8 ХРАНЕНИЕ	135
9 ТРАНСПОРТИРОВАНИЕ	135
ПРИЛОЖЕНИЕ А. КОНСТРУКТИВНОЕ ИСПОЛНЕНИЕ УОО.	136
ПРИЛОЖЕНИЕ Б. СХЕМА ЭЛЕКТРИЧЕСКАЯ ФУНКЦИОНАЛЬНАЯ УОО	137
ПРИЛОЖЕНИЕ В. СХЕМА ЭЛЕКТРИЧЕСКАЯ ПОДКЛЮЧЕНИЯ УОО.....	138
ПРИЛОЖЕНИЕ Г. ПЕРЕЧЕНЬ СООБЩЕНИЙ УОО И ИМЕНОВАННЫЕ НАБОРЫ СООБЩЕНИЙ.....	140
ПРИЛОЖЕНИЕ Д. СПРАВОЧНАЯ ИНФОРМАЦИЯ. ТИПЫ ШЛЕЙФОВ/ТАМПЕРОВ.....	144
ПРИЛОЖЕНИЕ Е СПРАВОЧНАЯ ИНФОРМАЦИЯ. ПРОТОКОЛЫ ПЕРЕДАЧИ, НАСТРОЙКИ СВЯЗИ	56
ПРИЛОЖЕНИЕ Ж. ЗАВОДСКАЯ И БАЗОВАЯ ТЕСТОВАЯ КОНФИГУРАЦИИ. УОО V 4.05.....	57

Инва.№ по фл.	Подп. и дата	Взам. инв. №	Инва. № докум.	Подпись и дата
3.13.04-2016				

Изм.	Лист	№ докум.	Подпись	Дата

ПРКЕ.425648.021 РЭ

Лист

3

Копировал:

СТО 91 0.46-2006 РКП 0.46 ф. 1

Настоящее руководство описывает назначение, функциональные возможности и техническое обслуживание устройств оконечных объектовых W500 Оптима. Данная версия руководства соответствует версии программного обеспечения прошивки устройства V.4.05.

Перечень сокращений, применяемых в документе:

АКБ - аккумуляторная батарея;

Время задержки на вход – время для снятия Раздела с охраны после нарушения входной зоны, входящей в данный Раздел;

Время задержки на выход – время для выхода из охраняемого Раздела после постановки его на охрану с временной задержкой;

Встроенная клавиатура – клавиатура, расположенная в корпусе УОО;

ВК – выход коммутируемый типа «открытый сток»;

Зона – ШС или ШСА;

ИП – вторичный резервированный источник постоянного тока напряжением +12 В для основного электропитания, подключаемый к клеммам «V_{IN}», «L» УОО;

Извещатель – устройство (датчик), который устанавливается в охраняемых помещениях (объектах) и извещает УОО об изменении своего состояния (норма, тревога, неисправность и т.д.);

КЗ – короткое замыкание;

Код доступа – последовательность от четырех до восьми цифр клавиатуры, код ТМ, код брелока, которые позволяют управлять УОО;

НД – направление доставки извещений, включает протокол передачи данных и адрес доставки (номер телефона, IP-адрес).

ПК – персональный компьютер;

Получатель – устройство или человек, для которого предназначено извещение;

Постановка/снятие Разделов – возможность постановки/снятия Разделов одним или несколькими паролями доступа;

ПЦН – пульт централизованного наблюдения;

Приемник ПЦН – УОП или программный приемник;

Раздел – группировка зон, каждая из которых является адресуемой структурной частью раздела и управляется одновременно с остальными;

РПП – модуль приемно-передающий радиоканальный;

СПИ – система передачи извещений: Составная часть системы охранной или охранно-пожарной сигнализации, состоящая из совместно действующих технических средств, предназначенных для передачи по каналам связи и приема в пункте централизованной охраны извещений о тревоге на охраняемых объектах, служебных и контрольно-диагностических извещений и, при наличии обратного канала, для передачи и приема команд управления и сообщений оператора ПЦН;

Тампер – контакт несанкционированного вскрытия;

ТМ – Touch Memory Dallas (1-wire, скорость передачи данных - 16 кБит/с) - интерфейс записи/считывания ключей для управления УОО;

УОО – устройство оконечное объектовое W500 Оптима;

УП – управляемое питание;

Хозорган – персонал объекта охраны, пользователь, собственник;

Инь.№ по бл.	Подп. и дата	Взам. инв. №	Инь. № докум.	Подпись и дата
3.13.04-2016				

Изм.	Лист	№ докум.	Подпись	Дата

ПРКЕ.425648.021 РЭ

Лист

4

Копировал:

СТО 91 0.46-2006 РКП 0.46 ф. 1

ШС – проводной шлейф охранно-пожарной сигнализации;
 ШСА – адресный шлейф охранно-пожарной сигнализации - беспроводное радиоканальное устройство (извещатель, брелок и.д.), обладающее индивидуальным адресом и обеспечивающее передачу событий на УОО;
 RF – радиочастота для связи УОО с ШСА;

1 Назначение

1.1 УОО предназначено для построения оконечных объектов систем сигнализации с охранно-пожарными извещателями и передачи тревожных и информационных извещений о состояниях шлейфов на ПЦН и/или сотовый телефон клиента по каналам сотовой связи, Ethernet и Wi-Fi (сети Интернет).

УОО имеет несколько исполнений, отличающихся набором встроенных каналов передачи данных, информационной емкостью и составом интерфейсов. Характеристики исполнений приведены в таблице 1.:

- а) «L» - встроенный РПП «Астра-РИ-М», каналы GSM, LAN;
- б) «WL» встроенный РПП «Астра-РИ-М», каналы GSM, LAN, Wi-Fi;
- в) «BL» - встроенный РПП «Ладога-РК», каналы GSM, LAN;
- г) BWL - встроенный РПП «Ладога-РК», каналы GSM, LAN, Wi-Fi.

Область применения УОО – системы охранно-пожарной сигнализации.

1.2 УОО обеспечивает формирование и передачу получателям извещений о событиях, возникающих на объекте, а также тестовых и служебных извещений о состоянии аппаратуры, питания и каналов связи.

1.3 Питание УОО осуществляется от любого источника постоянного тока напряжением 12 В в диапазоне от 10,5 до 15 В, контроль сети 230В осуществляется посредством тампера «Контроль сети, нормально замкнут» или «Контроль сети, нормально разомкнут), если вторичный источник питания имеет выход «контроль сети». В СПИ «Центавр Проксима» в качестве базового источника питания УОО используется вторичный резервированный источник питания PS-1215. В качестве резервного источника питания УОО используется встроенная литиевая АКБ формата 18650 3,7 В емкостью 2,5 А.ч.

1.4 К УОО могут быть подключены по интерфейсу ТМ внешние считыватели ключей ТМ, поддерживающие обмен по этому интерфейсу.

1.5 УОО поддерживает протоколы передачи данных:

- ADEMCO Contact ID (GSM Voice);
- Pro-Net, SIA-IP (TCP IP/UDP GPRS, W-Fi, Ethernet);
- Аргус-СТ, Pro-М, Контакт-CSD (GSM CSD);
- SMS GSM 07.05 (прием/передача SMS-сообщений).

Для протоколов Pro-Net и Pro-М может быть задана криптозащита информации по стандарту AES с длиной ключа 128 бит.

1.6 УОО предназначено для работы в составе СПИ «Центавр Проксима» с устройствами оконечными пультовыми УОП-6-GSM, УОП-6-2GSM и программным приемником производства ООО Компания «Проксима», а также является совместимым с УОП-3 (ЗАО НВП «Болид»), УОП-GSM-4 (ЗАО «Аргус-Спектр») с другими оконечными пультовыми устройствами, поддерживающими протокол Ademco Contact ID, и соответствующими программными комплексами

ПРКЕ.425648.021 РЭ

Инв.№ по бл.	3.13.04-2016	Подп. и дата	Взам. инв. №	Инв. № докум.	Изд.	Лист	№ докум.	Подпись	Дата	Копировал:	Лист
											5
											СТО 91 0.46-2006 РКП 0.46 ф. 1

«Андромеда», «Эгида-2», «Атлас-20» и др.

Обмен с УОО в режиме GPRS поддерживает только УОП-6-GSM, УОП-6-2GSM и программный приемник.

1.7 УОО относится к изделиям конкретного назначения (ИКН) вида 1, восстанавливаемым, ремонтируемым и обслуживаемым по ГОСТ 27.003.

2 Основные технические характеристики

2.1 Основные технические характеристики УОО

Помимо двух основных исполнений УОО – «L» и «WL» имеются несколько дополнительных, основные характеристики всех исполнений приведены в таблице 1.

1.

Таблица 1 - Технические характеристики УОО

Инв.№ по бл.	3.13.04-2016	Подп. и дата	Взам. инв. №	Инв. № докум.	Подпись и дата	Таблица 1 - Технические характеристики УОО				Лист							
						<table border="1"> <thead> <tr> <th rowspan="2">Параметр</th> <th colspan="4">Значение для исполнений</th> </tr> <tr> <th>W500L</th> <th>W500WL</th> <th>W500BL</th> <th>W500BWL</th> </tr> </thead> <tbody> <tr> <td></td> <td></td> <td></td> <td></td> <td></td> </tr> </tbody> </table>					Параметр	Значение для исполнений				W500L	W500WL
Параметр	Значение для исполнений																
	W500L	W500WL	W500BL	W500BWL													
Изм.	Лист	№ докум.	Подпись	Дата	ПРКЕ.425648.021 РЭ					6							
Копировал:						СТО 91 0.46-2006 РКП 0.46 ф. 1											

Инв. № по ф. л.	Подп. и дата	Взам. инв. №	Инв. № докум.	Подпись и дата
3.13.04-2016				

Количество информационных зон	99 (5 ШС+94 ШСА)
-------------------------------	------------------

Изм.	Лист	№ докум.	Подпись	Дата

ПРКЕ.425648.021 РЭ

Лист
7

Копировал:

Инв. № по бл.	Подп. и дата	Взам. инв. №	Инв. № докум.	Подпись и дата
3.13.04-2016				

Возможность комбинации ШС и ШСА в одном разделе +

ПРКЕ.425648.021 РЭ

Лист

8

Копировал:

Инв.№ по бл.	Подп. и дата	Взам. инв. №	Инв. № докум.	Подпись и дата
3.13.04-2016				

Количество организуемых разделов 10

ПРКЕ.425648.021 РЭ

Лист

9

Изм.	Лист	№ докум.	Подпись	Дата
------	------	----------	---------	------

Копировал:

Инв. № по бл.	Подп. и дата	Взам. инв. №	Инв. № докум.	Подпись и дата
3.13.04-2016				

(группировок информационных зон)

ПРКЕ.425648.021 РЭ

Лист
10

Копировал:

Напряжение основного питания, В	10,5-15,0
Максимальная потребляемая мощность, Вт, не более	5
Ток, потребляемый в дежурном режиме, не более, мА	100
Напряжение на входах шлейфов в дежурном режиме, В	12
Предельная величина тока для охранных ШС2...5, мА, не более	5
Предельная величина тока для пожарного ШС1, мА, не более	12
Сопротивление шлейфа в состоянии «Норма», кОм	2-15
Сопротивление шлейфа в состоянии «Нарушение», кОм	< 2 или > 15
Сопротивление пожарного ШС в состоянии «Обрыв», кОм	> 50
Сопротивление пожарного ШС в состоянии «Замыкание», Ом	< 200
Допустимое изменение сопротивления шлейфа в дежурном режиме, не переводящее шлейф в состояние «Тревога», %	20, программируемое
Количество программируемых ВК (выходы К1 и К2 с выбором типа «ВК» или «управляемый +12В», выход К3 совмещен с ШС1)	3
Максимальный коммутируемый ток, А (выходы К1, К2, К3)	0,5
Максимальный коммутируемый ток выхода К3 в режиме управляемый «плюс», мА	
Емкость памяти кодов ключей Touch Memory/клавиатуры	32

Продолжение таблицы 1

Параметр	Значение для исполнений			
	W500L	W500WL	W500BL	W500BWL
Поддержка канала GSM	+			
Поддержка канала Wi-Fi	-	+	-	+
Поддержка канала Ethernet	+			
Максимальное количество получателей извещений	5			
Максимальное количество направлений доставки извещений (НД)	9			
Максимальное количество телефонных номеров в одном НД	10			
Емкость энергонезависимого журнала событий	256			
Поддерживаемые протоколы передачи (поддержка шифрования AES 128 в протоколах Pro-Net, Pro-M)	Ademco Contact ID, SMS, SIA-IP, Pro-Net, Pro-M, Аргус-СТ, Контакт-CSD			
Габаритные размеры УОО, мм	165x115x25			
Масса, кг	0,3			

Инв.№ по бл. 3.13.04-2016
 Подп. и дата
 Взам. инв. №
 Инв. № докум. и дата

Изм.	Лист	№ докум.	Подпись	Дата
------	------	----------	---------	------

ПКРЕ.425648.021 РЭ

Лист

11

Копировал:

СТО 91 0.46-2006 РКП 0.46 ф. 1

Конструктивное исполнение УОО, принципиальная и электрическая схемы приведены в Приложениях А-В.

3 Описание устройства

3.1 Интерфейсы связи

3.1.1 УОО снабжено встроенным сотовым модулем стандарта GSM, поддерживающим резервирование двух SIM-карт, а также интерфейсом Ethernet 10/100 Мбит, Wi-Fi стандарт 802.11b/g/n, в зависимости от исполнений.

3.1.2 Передача информации может осуществляться одновременно по всем каналам УОО.

3.1.3 УОО выполняет периодический контроль работоспособности всех физических каналов связи и направлений доставки. Физический канал GSM постоянно проверяется на наличие регистрации в сети мобильной связи. Физический канал Ethernet периодически проверяется на наличие интерфейса локальной сети. Физический канал Wi-Fi периодически проверяется на наличие связи с выбранной сетью (роутером).

3.1.4 Для контроля связи с объектом УОО может передавать извещение «ТЕСТ» с заданной периодичностью для каждого направления доставки. При работе УОО через GPRS, Ethernet и Wi-Fi предусмотрена возможность периодического «прогрева» канала быстрыми тестами (UDP-извещениями), которые служат для ПЦН индикатором работоспособности как канала связи с УОО, так и самого УОО. В отличие от извещений «ТЕСТ» прогрев применяется для постоянного контроля связи с объектом; период передачи этих извещений может составлять несколько секунд.

3.1.5 Максимальное количество получателей извещений – 5. Каждому получателю можно назначить несколько направлений доставки, но суммарно на всех получателей не более 9 направлений. В направлении доставки можно указывать до 5 телефонов в канале GSM для каждой SIM-карты, перечисляемых в порядке приоритетности дозвона или до 4 IP-адресов серверов для направлений GPRS, Ethernet, Wi-Fi.

3.2 Форматы передаваемых извещений

Независимо от выбранного протокола доставки извещений, в конечном итоге все извещения, поступающие от УОО, переводятся приемником ПЦН в формат извещений протокола ADEMCO Contact ID.

3.2.1 Извещения в формате ADEMCO Contact ID

В поля «Раздел» и «Зона» извещения, передаваемого в формате ADEMCO Contact ID, заносятся: в «Раздел» - номер раздела, в поле «Зона» - номер шлейфа (информационной зоны), номер хозоргана (там, где это предусмотрено протоколом).

В таблице 2 приведен перечень извещений передаваемых УОО по протоколу ADEMCO Contact ID.

Таблица 2 - Извещения в протоколе ADEMCO Contact ID, передаваемые УОО

Извещение	Серийный номер	Идентификатор	Квалификатор	Код события	№ раздела	№ Хозоргана /зоны	КС
ПРКЕ.425648.021 РЭ							Лист
Изм.	Лист	№ докум.	Подпись	Дата			12

Копировал:

СТО 91 0.46-2006 РКП 0.46 ф. 1

Инь. № по дрл.	Инь. № докум.	Взам. инв. №	Инь. № докум.
3.13.04-2016			
Подп. и дата	Инь. № докум.	Взам. инв. №	Инь. № докум.

Инв. № по бл.	Подп. и дата	Взам. инв. №	Инв. № докум.	Подпись и дата
3.13.04-2016				

Медицинская тревога	XXXX	18	1	101	Р	Ш	С
Пожарная тревога	XXXX	18	1	110	Р	Ш	С

Изм.	Лист	№ докум.	Подпись	Дата	ПРКЕ.425648.021 РЭ	Лист
						13

Копировал:

Инв. № по бл.	Подп. и дата	Взам. инв. №	Инв. № докум.	Подпись и дата
3.13.04-2016				

Отмена пожарной тревоги	XXXX	18	3	110	Р	Ш	С
Вызов МЧС	XXXX	18	1	115	Р	Ш	С

ПРКЕ.425648.021 РЭ

Лист
14

Изм.	Лист	№ докум.	Подпись	Дата

Копировал:

Инв. № посл.	Подп. и дата	Взам. инв. №	Инв. № докум.	Подпись и дата
3.13.04-2016				

Вероятная пожарная тревога	XXXX	18	1	118	Р	Ш	С
Отмена вероятной пожарной тревоги	XXXX	18	3	118	Р	Ш	С

ПРКЕ.425648.021 РЭ

Лист
15

Изм.	Лист	№ докум.	Подпись	Дата

Копировал:

Инв. № по бл.	Подп. и дата	Взам. инв. №	Инв. № докум.	Подпись и дата
3.13.04-2016				

Тревожная кнопка	XXXX	18	1	120	Р	Ш	С
Отмена тревожной кнопки	XXXX	18	3	120	Р	Ш	С

ПРКЕ.425648.021 РЭ

Лист
16

Изм.	Лист	№ докум.	Подпись	Дата

Копировал:

Инв. № по фл.	Подп. и дата	Взам. инв. №	Инв. № докум.	Подпись и дата
3.13.04-2016				

Снятие под принуждением	XXXX	18	1	121	Р	Х	С
Тихая тревога (вызов полиции)	XXXX	18	1	122	Р	Ш	С

ПРКЕ.425648.021 РЭ

Лист
17

Изм.	Лист	№ докум.	Подпись	Дата

Копировал:

Инв. № по бл.	Подп. и дата	Взам. инв. №	Инв. № докум.	Подпись и дата
3.13.04-2016				

Тревога	XXXX	18	1	132	Р	Ш	С
Отмена тревоги	XXXX	18	3	132	Р	Ш	С

ПРКЕ.425648.021 РЭ

Лист
18

Изм.	Лист	№ докум.	Подпись	Дата

Копировал:

Инв. № по бл.	Подп. и дата	Взам. инв. №	Инв. № докум.	Подпись и дата
3.13.04-2016				

Тревога в круглосуточной зоне	XXXX	18	1	133	Р	Ш	С
Отмена тревоги в круглосуточной зоне	XXXX	18	3	133	Р	Ш	С

ПРКЕ.425648.021 РЭ

Лист
19

Изм.	Лист	№ докум.	Подпись	Дата

Копировал:

Инв. № по ф. л.	Подп. и дата	Взам. инв. №	Инв. № докум.	Подпись и дата
3.13.04-2016				

Тревога в зоне «вход-выход»	XXXX	18	1	134	Р	Ш	С
Отмена тревоги в зоне «вход-выход»	XXXX	18	3	134	Р	Ш	С

ПРКЕ.425648.021 РЭ

Изм.	Лист	№ докум.	Подпись	Дата	Лист
					20

Копировал:

Инв. № по бл.	Подп. и дата	Взам. инв. №	Инв. № докум.	Подпись и дата
3.13.04-2016				

Вскрытие корпуса	XXXX	18	1	137	Рс	Т	С
Корпус закрыт	XXXX	18	3	137	Рс	Т	С

ПРКЕ.425648.021 РЭ

Лист

21

Изм.	Лист	№ докум.	Подпись	Дата

Копировал:

Инв. № по бл.	Подп. и дата	Взам. инв. №	Инв. № докум.	Подпись и дата
3.13.04-2016				

Вероятная тревога в зоне «вход-выход»	XXXX	18	1	138	Р	Ш	С
---------------------------------------	------	----	---	-----	---	---	---

ПРКЕ.425648.021 РЭ

Лист
22

Изм.	Лист	№ докум.	Подпись	Дата

Копировал:

Инв. № по фл.	Подп. и дата	Взам. инв. №	Инв. № докум.	Подпись и дата
3.13.04-2016				

Отмена вероятной тревоги в зоне «вход-выход»	XXXX	18	3	138	Р	Ш	С
--	------	----	---	-----	---	---	---

Изм.	Лист	№ докум.	Подпись	Дата	ПРКЕ.425648.021 РЭ	Лист
						23

Копировал:

Инв. № по бл.	Подп. и дата	Взам. инв. №	Инв. № докум.	Подпись и дата
3.13.04-2016				

Вскрытие датчика (саботаж)	XXXX	18	1	144	P	Ш	C
Датчик закрыт	XXXX	18	3	144	P	Ш	C

ПРКЕ.425648.021 РЭ

Лист
24

Изм.	Лист	№ докум.	Подпись	Дата

Копировал:

Инв. № посл.	Подп. и дата	Взам. инв. №	Инв. № докум.	Подпись и дата
3.13.04-2016				

Температурный датчик не обнаружен	XXXX	18	1	147	Рс	0	С
Температурный датчик обнаружен	XXXX	18	3	147	Рс	0	С

ПРКЕ.425648.021 РЭ

Лист
25

Изм.	Лист	№ докум.	Подпись	Дата

Копировал:

Инв. № по фл.	Подп. и дата	Взам. инв. №	Инв. № докум.	Подпись и дата
3.13.04-2016				

Сработка датчика протечки воды	XXXX	18	1	154	P	Ш	C
Отмена сработки датчика протечки воды	XXXX	18	3	154	P	Ш	C

ПРКЕ.425648.021 РЭ

Лист
26

Изм.	Лист	№ докум.	Подпись	Дата

Копировал:

Инв. № по бл.	Подп. и дата	Взам. инв. №	Инв. № докум.	Подпись и дата
3.13.04-2016				

Температура датчика выше установленной	XXXX	18	1	158	Рс	Темп	С
Температура датчика снизилась до нормы	XXXX	18	3	158	Рс	Темп	С

ПРКЕ.425648.021 РЭ

Лист
27

Изм.	Лист	№ докум.	Подпись	Дата

Копировал:

Инв. № по бл.	Подп. и дата	Взам. инв. №	Инв. № докум.	Подпись и дата
3.13.04-2016				

Температура датчика ниже установленной	XXXX	18	1	159	P _c	Темп	С
Температура датчика повысилась до нормы	XXXX	18	3	159	P _c	Темп	С

ПРКЕ.425648.021 РЭ

Лист
28

Изм.	Лист	№ докум.	Подпись	Дата

Копировал:

Инв. № по бл.	Подп. и дата	Взам. инв. №	Инв. № докум.	Подпись и дата
3.13.04-2016				

Переход на резервное питание	XXXX	18	1	301	Рс	0	С
Восстановление основного питания	XXXX	18	3	301	Рс	0	С

ПРКЕ.425648.021 РЭ

Лист
29

Изм.	Лист	№ докум.	Подпись	Дата

Копировал:

Инв. № по бл.	Подп. и дата	Взам. инв. №	Инв. № докум.	Подпись и дата
3.13.04-2016				

Разряд батареи	XXXX	18	1	302	0	0	С
Батарея в норме	XXXX	18	3	302	0	0	С

Изм.	Лист	№ докум.	Подпись	Дата	ПРКЕ.425648.021 РЭ	Лист
						30

Копировал:

Инв. № по фл.	Подп. и дата	Взам. инв. №	Инв. № докум.	Подпись и дата
3.13.04-2016				

Сброс системы (включение устройства)	XXXX	18	1	305	Рс	КП	С
Изменение настроек объектового прибора	XXXX	18	1	306	Рс	Н	С

ПРКЕ.425648.021 РЭ

Лист
31

Изм.	Лист	№ докум.	Подпись	Дата

Копировал:

Инв. № по бл.	Подп. и дата	Взам. инв. №	Инв. № докум.	Подпись и дата
3.13.04-2016				

Отключение системы. АКБ разряжен	XXXX	18	1	308	Рс	0	С
Принудительная перезагрузка	XXXX	18	1	313	Рс	КП	С

ПРКЕ.425648.021 РЭ

Лист
32

Изм.	Лист	№ докум.	Подпись	Дата

Копировал:

Неисправность модуля расширения	XXXX	18	1	333	Рс	№расп	С
---------------------------------	------	----	---	-----	----	-------	---

Продолжение таблицы 2

Извещение	Серийный номер	Идентификатор	Квалификатор	Код события	№ раздела	№ Хоз-органа /зоны	КС
Восстановление модуля расширения	XXXX	18	3	333	Рс	№расп	С
Обнаружена радиопомеха	XXXX	18	1	344	Рс	№расп	С
Радиопомеха устранена	XXXX	18	3	344	Рс	№расп	С
Авария направления доставки	XXXX	18	1	350	Рс	НД	С
Восстановление направления доставки	XXXX	18	3	350	Рс	НД	С
Неисправность GSM-модуля	XXXX	18	1	353	Рс	№sim	С
Восстановление GSM-модуля	XXXX	18	3	353	Рс	№sim	С
Неисправность сетевого подключения: Ethernet модуль	XXXX	18	1	355	Рс	0	С
Неисправность сетевого подключения: Wi-Fi модуль	XXXX	18	1	355	Рс	1	С
Восстановление сетевого подключения: Ethernet модуль	XXXX	18	3	355	Рс	0	С
Восстановление сетевого подключения: Wi-Fi модуль	XXXX	18	3	355	Рс	1	С
Баланс ниже критического	XXXX	18	1	358	Рс	№sim	С
Баланс в норме	XXXX	18	3	358	Рс	№sim	С
Тестовое переключение на SIM-B	XXXX	18	1	359	Рс	0	С
Неисправность шлейфа	XXXX	18	1	370	Р	Ш	С
Неисправность пожарного шлейфа	XXXX	18	1	373	Р	Ш	С
Восстановление пожарного шлейфа	XXXX	18	3	373	Р	Ш	С
Перебегающая неисправность (Блокировка шлейфа после 3-х тревог)*	XXXX	18	1	377	Р	Ш	С
Отмена перебегающей неисправности (Отмена блокировки шлейфа после 3-х тревог)*	XXXX	18	3	377	Р	Ш	С
Потеря связи с радиоизвещателем	XXXX	18	1	381	Р	Ш	С
Восстановление связи с радиоизвещателем	XXXX	18	3	381	Р	Ш	С
Разряжена батарея радиодатчика	XXXX	18	1	384	Р	Ш	С
Восстановление батареи радиодатчика	XXXX	18	3	384	Р	Ш	С
Неисправность извещателя	XXXX	18	1	389	Р	Ш	С
Отмена неисправности извещателя	XXXX	18	3	389	Р	Ш	С
Снятие мастер-кодом	XXXX	18	1	400	Р	Ш	С
Взятие мастер-кодом	XXXX	18	3	400	Р	Ш	С
Снятие пользователем	XXXX	18	1	401	Р	Х	С
Взятие пользователем	XXXX	18	3	401	Р	Х	С
Автоматическое взятие	XXXX	18	3	403	Р	Ш	С
Удаленное снятие пользователем	XXXX	18	1	407	Р	Х	С
Попытка доступа с неразрешенного телефона	XXXX	18	1	421	Рс	0	С
Неисправность при взятии (открыта зона)	XXXX	18	1	454	Р	Х	С
Ввод неверного кода	XXXX	18	1	461	Рс	0	С
Перепостановка после тревоги	XXXX	18	3	463	Р	Х	С
Обход зоны/извещателя	XXXX	18	1	570	Р	Ш	С
Отмена обхода зоны/извещателя	XXXX	18	3	570	Р	Ш	С
Удаленное взятие пользователем	XXXX	18	3	407	Р	Х	С
Периодический тест	XXXX	18	1	602	Рс	0	С
Контроль наряда	XXXX	18	1	607	Рс	Ш	С
Системное время/дата изменены	XXXX	18	1	625	Рс	Х	С
Неверное системное время	XXXX	18	1	626	Рс	0	С
Режим программирования	XXXX	18	1	627	Рс	Н	С
Подключение к объектовому прибору	XXXX	18	1	642	Рс	0	С

Инв.№ по бл. 3.13.04-2016
 Подл. и дата
 Взам. инв. №
 Инв. № докум. и дата

ПРКЕ.425648.021 РЭ

Лист
33

Изм.	Лист	№ докум.	Подпись	Дата
------	------	----------	---------	------

Копировал:

Примечания: 1. **XXXX** – серийный номер УОО.

2. **Ш** – номер шлейфа (информационной зоны).

3. **Р** – номер раздела (группы информационных зон).

4. **Рс** – номер раздела системных сообщений, по умолчанию – 0.

5 **Х** – номер хозоргана.

6 **Н** – код изменений в настройках УОО:

0 – Записана новая конфигурация;

1 – Перепрограммированы ключи;

2 – Изменен мастер-ключ;

3 – Удалены все не переданные извещения;

4 – Установлено новое время в УОО;

6 – Выполнена SMS-команда Перезагрузка;

7 – Выполнена SMS-команда «Управление выходом (ОК)»;

8 – Выполнена SMS-команда «Переключить SIM-карту»;

9 – Выполнена SMS-команда «Сменить № телефона управления»;

10 – Изменен № телефона отчета датчика температуры;

11 – Обновлена прошивка УОО;

13 – Порча или несанкционированное обновление NVRAM;

14 – Управление выходом ОК кодом или ключом ТМ.

7 **НД** – номер направления доставки.

8 **Т** – номер тампера. Тампер самого УОО имеет номер 0; соответствующие

ШС типа «тампер», имеют последовательные номера входов ШС 1...5.

9 **№SIM** – номер SIM-карты, 0 – SIM1, 1 – SIM2.

10 **КП** – код причины перезагрузки: 3 – включение питания, 4 – ручная перезагрузка.

11 **Темп** - значение температуры в градусах Цельсия.

12 * - извещения только для исполнений УОО, имеющих проводные ШС.

При выборе извещений для передачи в конфигурации УОО они включаются группами, как указано в Приложении Ж.

УОО обеспечивает хранение до 256 событий.

3.2.2 Формат SMS – сообщений и SMS-отчетов, передаваемых УОО

3.2.2.1 Извещения в форме SMS-сообщений могут передаваться в нескольких представлениях: на английском языке (латиница), русском языке (кириллица) и русском языке латинскими буквами (транслитерация), или в формате телеграмм Ademco Contact ID, что настраивается в конфигурации устройства.

Формат сообщений имеет вид: **XXXX ЧЧ:ММ [текст сообщения]**, где

XXXX – номер устройства в системе адресации ПЦН,

ЧЧ:ММ – время формирования сообщения, часы и минуты

Перечень текстовых сообщений приведен в таблице 3. В формате Ademco в поле текста передаются телеграммы с кодами всех извещений из таблицы 2.

Таблица 3 - SMS – сообщения, передаваемые УОО

Извещение	SMS-сообщение	SMS-сообщение кириллица/ транслитерация
-----------	---------------	--

Изм.	Лист	№ докум.	Подпись	Дата	Лист
					34

ПРКЕ.425648.021 РЭ

Копировал:

СТО 91 0.46-2006 РКП 0.46 ф. 1

Инь. № докл.	Инь. № докум.	Взам. инв. №	Подп. и дата
3.13.04-2016			

Инв. № по бл.	Подп. и дата	Взам. инв. №	Инв. № докум.	Подпись и дата
3.13.04-2016				

«Медицинская тревога»	MEDICAL ALARM S	МЕДИЦИНСКАЯ ТРЕВОГА S MEDICZINSKAYA TREVOGA S
-----------------------	-----------------	--

ПРКЕ.425648.021 РЭ

Лист
35

Изм.	Лист	№ докум.	Подпись	Дата

Копировал:

Инв. № по бл.	Подп. и дата	Взам. инв. №	Инв. № докум.	Подпись и дата
3.13.04-2016				

«Тихая тревога (вызов полиции)»	SILENT ALARM S	ТИХАЯ ТРЕВОГА S ТИХАЯ ТРЕВОГА S
---------------------------------	----------------	------------------------------------

Изм.	Лист	№ докум.	Подпись	Дата	ПРКЕ.425648.021 РЭ	Лист
						36

Копировал:

Инв. № по бл.	Подп. и дата	Взам. инв. №	Инв. № докум.	Подпись и дата
3.13.04-2016				

«Вызов МЧС»	EMERGENCY ALARM S	ВЫЗОВ МЧС S VYZOV MCHS S
-------------	-------------------	-----------------------------

Изм.	Лист	№ докум.	Подпись	Дата

ПРКЕ.425648.021 РЭ

Лист

37

Копировал:

Инв. № по бл.	Подп. и дата	Взам. инв. №	Инв. № докум.	Подпись и дата
3.13.04-2016				

«Снятие пользователем»	DISARMED P _N -USER NN	СНЯТ P _N - ПОЛЬЗ. NN SNYAT P _N - POL'Z NN
------------------------	----------------------------------	--

Изм.	Лист	№ докум.	Подпись	Дата	ПРКЕ.425648.021 РЭ
------	------	----------	---------	------	--------------------

Лист
38

Копировал:

Инв. № по фл.	Подп. и дата	Взам. инв. №	Инв. № докум.	Подпись и дата
3.13.04-2016				

«Взятие пользователем»	ARMED P _N -USER NN	ВЗЯТ P _N -ПОЛЬЗ. NN VZYAT P _N -POL'Z NN
------------------------	-------------------------------	--

Изм.	Лист	№ докум.	Подпись	Дата

ПРКЕ.425648.021 РЭ

Лист

39

Копировал:

Инв. № по бл.	Подп. и дата	Взам. инв. №	Инв. № докум.	Подпись и дата
3.13.04-2016				

«Взят автоматически»	AUTO ARMED P _N	АВТОМ.ВЗЯТ P _N AVTOM VZYAT P _N
----------------------	---------------------------	---

Изм.	Лист	№ докум.	Подпись	Дата	ПРКЕ.425648.021 РЭ	Лист
						40

Копировал:

Инв.№ по бл.	Подп. и дата	Взам. инв. №	Инв. № докум.	Подпись и дата
3.13.04-2016				

Продолжение таблицы 3

Извещение	SMS-сообщение	SMS-сообщение кириллица/
------------------	----------------------	---------------------------------

Лист

ПРКЕ.425648.021 РЭ

Изм.	Лист	№ докум.	Подпись	Дата

41

Копировал:

Инв. № по бл.	Подп. и дата	Взам. инв. №	Инв. № докум.	Подпись и дата
3.13.04-2016				

		транслитерация
--	--	----------------

Изм.	Лист	№ докум.	Подпись	Дата

ПРКЕ.425648.021 РЭ

Лист
42

Копировал:

Инв. № по бл.	Подп. и дата	Взам. инв. №	Инв. № докум.	Подпись и дата
3.13.04-2016				

«Попытка доступа с неразрешенного телефона»	FORBIDDEN PHONE	ТЕЛЕФОН НЕ РАЗРЕШЕН TELEFON NE RAZRESHEN
---	-----------------	---

ПРКЕ.425648.021 РЭ

Лист

43

Изм.	Лист	№ докум.	Подпись	Дата

Копировал:

Инв. № по бл.	Подп. и дата	Взам. инв. №	Инв. № докум.	Подпись и дата
3.13.04-2016				

«Не взятие хозорганом»	FAULT P _N -USER NN	НЕ ВЗЯТ P _N -ПОЛЬЗ NN NE VZYAT P _N -POL'Z NN
------------------------	-------------------------------	---

Изм.	Лист	№ докум.	Подпись	Дата

ПРКЕ.425648.021 РЭ

Лист

44

Копировал:

Инв. № по бл.	Подп. и дата	Взам. инв. №	Инв. № докум.	Подпись и дата
3.13.04-2016				

«Снят дистанционно»	RDISARMED P _N -USER NN	УД.СНЯТ P _N -ПОЛЬЗ. NN UD.SNYAT P _N -POL'Z NN
---------------------	-----------------------------------	--

Изм.	Лист	№ докум.	Подпись	Дата	ПРКЕ.425648.021 РЭ
------	------	----------	---------	------	--------------------

Лист
45

Копировал:

Инв.№ по бл.	Подп. и дата	Взам. инв. №	Инв. № докум.	Подпись и дата
3.13.04-2016				

«Взят дистанционно»	RARMED P _N -USER NN	УД.ВЗЯТ P _N -ПОЛЬЗ. NN UD.VZYAT P _N -POL'Z NN
---------------------	--------------------------------	--

Изм.	Лист	№ докум.	Подпись	Дата

ПРКЕ.425648.021 РЭ

Лист

46

Копировал:

Инв.№ по фл.	Подп. и дата	Взам. инв. №	Инв. № докум.	Подпись и дата
3.13.04-2016				

«Тревога в круглосуточной зоне»	ALARM 24 HOUR S	ТРЕВОГА В ЗОНЕ 24 ЧАСА S TREVOGA V ZONE 24 CHASA S
---------------------------------	-----------------	---

Изм.	Лист	№ докум.	Подпись	Дата	ПРКЕ.425648.021 РЭ
------	------	----------	---------	------	--------------------

Лист
47

Копировал:

Инв.№ по фл.	Подп. и дата	Взам. инв. №	Инв. № докум.	Подпись и дата
3.13.04-2016				

«Тревога»	ALARM S	ТРЕВОГА S TREVOGA S
-----------	---------	------------------------

Изм.	Лист	№ докум.	Подпись	Дата	ПРКЕ.425648.021 РЭ	Лист
						48

Копировал:

Инв. № по бл.	Подп. и дата	Взам. инв. №	Инв. № докум.	Подпись и дата
3.13.04-2016				

«Отмена тревоги в круглосуточной зоне»	ALARM 24 HOUR CANCEL S	ТРЕВОГА В ЗОНЕ 24 ЧАСА ОТМЕНА S TREVOGA V ZONE 24 CHASA OTMEHA S
--	---------------------------	---

Изм.	Лист	№ докум.	Подпись	Дата	ПРКЕ.425648.021 РЭ
------	------	----------	---------	------	--------------------

Лист
49

Копировал:

Инв. № по бл.	Подп. и дата	Взам. инв. №	Инв. № докум.	Подпись и дата
3.13.04-2016				

«Отмена тревоги»	ALARM CANCEL S	ТРЕВОГА ОТМЕНА S TREVOGA ОТМЕНА S
------------------	----------------	--------------------------------------

Изм.	Лист	№ докум.	Подпись	Дата	ПРКЕ.425648.021 РЭ	Лист
						50

Копировал:

Инв.№ по бл.	Подп. и дата	Взам. инв. №	Инв. № докум.	Подпись и дата
3.13.04-2016				

«Тревожная кнопка»	PANIC ALARM S	ТРЕВ.КНОПКА S TREV.KНОПКА S
--------------------	---------------	--------------------------------

Изм.	Лист	№ докум.	Подпись	Дата

ПРКЕ.425648.021 РЭ

Лист

51

Копировал:

Инв.№ по бл.	Подп. и дата	Взам. инв. №	Инв. № докум.	Подпись и дата
3.13.04-2016				

«Отмена тревожной кнопки»	PANIC ALARM CANCEL S	ТРЕВ.КНОПКА ОТМЕНА S,S TREV.KНОПКА ОТМЕНА S,S
---------------------------	----------------------	--

Изм.	Лист	№ докум.	Подпись	Дата

ПРКЕ.425648.021 РЭ

Лист

52

Копировал:

Инв. № по бл.	Подп. и дата	Взам. инв. №	Инв. № докум.	Подпись и дата
3.13.04-2016				

«Снятие под принуждением»	DURESS P _N -USER NN	СНЯТ ПРИНУЖДЕНИЕ P _N -ПОЛЬЗ NN SNYAT PRINUZHDENIE P _N -POL'Z NN
---------------------------	--------------------------------	--

Изм.	Лист	№ докум.	Подпись	Дата

ПРКЕ.425648.021 РЭ

Лист

53

Копировал:

Инв. № по фл.	Подп. и дата	Взам. инв. №	Инв. № докум.	Подпись и дата
3.13.04-2016				

«Вероятная тревога в зоне «вход-выход»	ENTRY NEAR ALARM S	ВЕРОЯТНАЯ ТРЕВОГА ВХОД S VEROYATNAYA TREVOGA VKHOD S
--	--------------------	---

Изм.	Лист	№ докум.	Подпись	Дата	ПРКЕ.425648.021 РЭ	Лист
						54

Копировал:

Инв. № по бл.	Подп. и дата	Взам. инв. №	Инв. № докум.	Подпись и дата
3.13.04-2016				

«Отмена вероятной тревоги зоне «ВХОД-ВЫХОД»»	ENTRY NEAR ALARM CANCEL S	ВЕРОЯТНАЯ ТРЕВОГА ВХОД ОТМЕНА S VEROYATNAYA TREVOGA VKHOD
---	------------------------------	--

Изм.	Лист	№ докум.	Подпись	Дата	Лист
					55

ПККЕ.425648.021 РЭ

Копировал:

Инв. № по бл.	Подп. и дата	Взам. инв. №	Инв. № докум.	Подпись и дата
3.13.04-2016				

		ОТМЕНА S
«Тревога в зоне «вход-выход»	ENTRY ALARM S	СРАБОТКА ВХОД S

Изм.	Лист	№ докум.	Подпись	Дата	ПРКЕ.425648.021 РЭ	Лист
						56

Копировал:

Инв. № по бл.	Подп. и дата	Взам. инв. №	Инв. № докум.	Подпись и дата
3.13.04-2016				

SRABOTKA VKHOD S

ПРКЕ.425648.021 РЭ

Лист
57

Изм.	Лист	№ докум.	Подпись	Дата

Копировал:

Инев.№ по бл.	Подп. и дата	Взам. инв. №	Инев. № докум.	Подпись и дата
3.13.04-2016				

«Отмена тревоги в зоне «ВХОД-ВЫХОД»	ENTRY ALARM CANCEL S	СРАБОТКА ВХОД ОТМЕНА S SRABOTKA VKHOD OTMENA S
-------------------------------------	-------------------------	---

Изм.	Лист	№ докум.	Подпись	Дата	ПРКЕ.425648.021 РЭ

Лист
58

Копировал:

Инв. № по бл.	Подп. и дата	Взам. инв. №	Инв. № докум.	Подпись и дата
3.13.04-2016				

«Пожарная тревога»	FIRE S	ПОЖАР S POZHAR S
--------------------	--------	---------------------

Изм.	Лист	№ докум.	Подпись	Дата	ПРКЕ.425648.021 РЭ	Лист
						59

Копировал:

Инв. № по бл.	Подп. и дата	Взам. инв. №	Инв. № докум.	Подпись и дата
3.13.04-2016				

«Отмена пожарной тревоги»	FIRE CANCEL S	ПОЖАР ОТМЕНА S POZHAR OTMENA S
---------------------------	---------------	-----------------------------------

Изм.	Лист	№ докум.	Подпись	Дата

ПРКЕ.425648.021 РЭ

Лист

60

Копировал:

СТО 91 0.46-2006 РКП 0.46 ф. 1

Инв. № по бл.	Подп. и дата	Взам. инв. №	Инв. № докум.	Подпись и дата
3.13.04-2016				

«Вероятная пожарная тревога»	NEAR ALARM S	ВЕР.ПОЖ.ТРЕВОГА S VER.POZH.TREVOGA S
------------------------------	--------------	---

Изм.	Лист	№ докум.	Подпись	Дата	ПРКЕ.425648.021 РЭ
------	------	----------	---------	------	--------------------

Лист
61

Копировал:

Инв. № посл.	Подп. и дата	Взам. инв. №	Инв. № докум.	Подпись и дата
3.13.04-2016				

«Отмена вероятной пожарной тревоги»	NEAR ALARM CANCEL S	ВЕР.ПОЖ.ТРЕВОГА ОТМЕНА S VER.POZH.TREVOGA OTМЕНА S
-------------------------------------	---------------------	---

Изм.	Лист	№ докум.	Подпись	Дата	ПРКЕ.425648.021 РЭ

Лист
62

Копировал:

Инв. № посл.	Подп. и дата	Взам. инв. №	Инв. № докум.	Подпись	Дата	
3.13.04-2016						
«Неисправность шлейфа»		LOOP TROUBLE S	ШЛЕЙФ НЕИСПР. S SHLEJF NEISPR. S			
Инв. № посл.	Подп. и дата	Взам. инв. №	Инв. № докум.	Подпись	Дата	<p style="text-align: center;">ПРКЕ.425648.021 РЭ</p>
3.13.04-2016						<p style="text-align: right;">Лист 63</p>

Копировал:

Инв. № по бл.	Подп. и дата	Взам. инв. №	Инв. № докум.	Подпись и дата
3.13.04-2016				

«Неисправность пожарного шлейфа»	FIRE LOOP TROUBLE S	ПОЖ.ШЛЕЙФ НЕИСПР. S POZH. SHLEJF NEISPR. S,S
----------------------------------	---------------------	---

Изм.	Лист	№ докум.	Подпись	Дата

ПРКЕ.425648.021 РЭ

Лист

64

Копировал:

Инв. № по бл.	Подп. и дата	Взам. инв. №	Инв. № докум.	Подпись и дата
3.13.04-2016				

«Отмена неисправности пожарного шлейфа»	FIRE LOOP TROUBLE CANCEL S	ПОЖ.ШЛЕЙФ ИСПРАВЕН S POZH. SHLEJF ISPR. S,S
---	-------------------------------	--

ПРКЕ.425648.021 РЭ

Лист

65

Копировал:

Инв. № по ф. л.	Подп. и дата	Взам. инв. №	Инв. № докум.	Подпись и дата
3.13.04-2016				

«Перемежающаяся неисправность»	SWINGER TROUBLE S	ПЕРЕМЕЖ.НЕИСПР. S PEREMEZH. NEISPR. S
--------------------------------	-------------------	--

Изм.	Лист	№ докум.	Подпись	Дата

ПККЕ.425648.021 РЭ

Лист

66

Копировал:

Инв. № по фл.	Подп. и дата	Взам. инв. №	Инв. № докум.	Подпись и дата
3.13.04-2016				

«Отмена перемежающейся неисправности»	SWINGER TROUBLE CANCEL S	ПЕРЕМЕЖ.НЕИСПР. ОТМЕНА S PEREMEZH. NEISPR. OTMENA S
---------------------------------------	-----------------------------	--

Изм.	Лист	№ докум.	Подпись	Дата

ПРКЕ.425648.021 РЭ

Лист

67

Копировал:

Инв. № по бл.	Подп. и дата	Взам. инв. №	Инв. № докум.	Подпись и дата
3.13.04-2016				

«Обход зоны/извещателя»	ZONE BYPASS S	ОБХОД ЗОНЫ S OBKHOD ZONY' S
-------------------------	---------------	--------------------------------

Изм.	Лист	№ докум.	Подпись	Дата

ПРКЕ.425648.021 РЭ

Лист

68

Копировал:

Инв. № по ф. л.	Подп. и дата	Взам. инв. №	Инв. № докум.	Подпись и дата
3.13.04-2016				

«Отмена обхода зоны/ извещателя»	ZONE UNBYPASS S	ОБХОД ЗОНЫ ОТМЕНА S ОВКНОД ZONY' ОТМЕНА S
----------------------------------	-----------------	--

Изм.	Лист	№ докум.	Подпись	Дата	ПРКЕ.425648.021 РЭ
------	------	----------	---------	------	--------------------

Лист
69

Копировал:

Инв. № посл.	Подп. и дата	Взам. инв. №	Инв. № докум.	Подпись и дата
3.13.04-2016				

«Температурный датчик не обнаружен»	TEMP.SENSOR FAILURE	ТЕМП.ДАТЧИК НЕ ОБНАРУЖЕН TEMP.DATCHIK NE OBNARUZHEN
-------------------------------------	---------------------	--

Изм.	Лист	№ докум.	Подпись	Дата

ПРКЕ.425648.021 РЭ

Лист

70

Копировал:

Инв. № по бл.	Подп. и дата	Взам. инв. №	Инв. № докум.	Подпись и дата
3.13.04-2016				

--	--	--

Продолжение таблицы 3

Изм.	Лист	№ докум.	Подпись	Дата	Лист
					71

ПРКЕ.425648.021 РЭ

Копировал:

Инв. № по бл.	Подп. и дата	Взам. инв. №	Инв. № докум.	Подпись и дата
3.13.04-2016				

Извещение	SMS-сообщение	SMS-сообщение кириллица/ транслитерация
-----------	---------------	--

Инв. № по бл.	Лист	№ докум.	Подпись	Дата	ПРКЕ.425648.021 РЭ	Лист
3.13.04-2016						72

Копировал:

Инев.№ по бл.	Подп. и дата	Взам. инв. №	Инев. № докум.	Подпись и дата
3.13.04-2016				

«Температурный датчик обнаружен»	TEMP.SENSOR FAILURE CANCEL	ТЕМП.ДАТЧИК ОБНАРУЖЕН TEMP.DATCHIK OBNARUZHEN
----------------------------------	-------------------------------	--

Изм.	Лист	№ докум.	Подпись	Дата

ПКРЕ.425648.021 РЭ

Лист

73

Копировал:

Инв. № по бл.	Подп. и дата	Взам. инв. №	Инв. № докум.	Подпись и дата
3.13.04-2016				

«Температура в месте установки датчика выше заданной нормы»	HIGH TEMP	ВЫСОКАЯ ТЕМП. VY'SOKAYA TEMP.
---	-----------	----------------------------------

Изм.	Лист	№ докум.	Подпись	Дата	ПРКЕ.425648.021 РЭ
------	------	----------	---------	------	--------------------

Лист
74

Копировал:

Инв. № по бл.	Подп. и дата	Взам. инв. №	Инв. № докум.	Подпись и дата
3.13.04-2016				

«Температура в месте установки датчика снизилась до заданной нормы»	HIGH TEMP CANCEL	ВЫСОКАЯ ТЕМП.ОТМЕНА VY'SOKAYA TEMP.ОТМЕНА
---	------------------	--

ПРКЕ.425648.021 РЭ

Лист

75

Копировал:

СТО 91 0.46-2006 РКП 0.46 ф. 1

Инв. № по бл.	Подп. и дата	Взам. инв. №	Инв. № докум.	Подпись и дата
3.13.04-2016				

«Температура в месте установки датчика ниже заданной нормы»	LOW TEMP	НИЗКАЯ ТЕМП. NIZKAYA TEMP.
---	----------	-------------------------------

Изм.	Лист	№ докум.	Подпись	Дата	ПРКЕ.425648.021 РЭ
------	------	----------	---------	------	--------------------

Лист
76

Копировал:

Инв.№ по бл.	Подп. и дата	Взам. инв. №	Инв. № докум.	Подпись и дата
3.13.04-2016				

«Температура в месте установки датчика повысилась до заданной	LOW TEMP CANCEL	НИЗКАЯ ТЕМП.ОТМЕНА NIZKAYA TEMP.OTМЕНА
---	-----------------	---

Изм.	Лист	№ докум.	Подпись	Дата	ПРКЕ.425648.021 РЭ

Лист
77

Копировал:

Инв. № по бл.	Подп. и дата	Взам. инв. №	Инв. № докум.	Подпись и дата
3.13.04-2016				

нормы»		
«Контроль наряда»	DETAIL P S	НАРЯД P S (НАРЯД NN)

Изм.	Лист	№ докум.	Подпись	Дата	ПРКЕ.425648.021 РЭ
------	------	----------	---------	------	--------------------

Лист
78

Копировал:

Инв. № по ф. л.	Подп. и дата	Взам. инв. №	Инв. № докум.	Подпись и дата
3.13.04-2016				

	DETAIL NN	NARYAD P S (NARYAD NN)
«Переход на резервное питание»	AC LOW	НЕТ СЕТИ NET SETI

Изм.	Лист	№ докум.	Подпись	Дата	ПРКЕ.425648.021 РЭ
------	------	----------	---------	------	--------------------

Лист
79

Копировал:

Инв. № по фл.	Подп. и дата	Взам. инв. №	Инв. № докум.	Подпись и дата
3.13.04-2016				

«Восстановление основного питания»	АС ОК	ЕСТЬ СЕТЬ EST' SET'
------------------------------------	-------	------------------------

Изм.	Лист	№ докум.	Подпись	Дата

ПРКЕ.425648.021 РЭ

Лист

80

Копировал:

Инв. № по бл.	Подп. и дата	Взам. инв. №	Инв. № докум.	Подпись и дата
3.13.04-2016				

«Разряд батареи»	BAT LOW	AKK < 10 В AKK < 10 V
------------------	---------	--------------------------

Изм.	Лист	№ докум.	Подпись	Дата	ПРКЕ.425648.021 РЭ
------	------	----------	---------	------	--------------------

Лист
81

Копировал:

Инв. № по бл.	Подп. и дата	Взам. инв. №	Инв. № докум.	Подпись и дата
3.13.04-2016				

«Батарей в норме»	ВАТ ОК	АКК НОРМА АКК NORMA
-------------------	--------	------------------------

Изм.	Лист	№ докум.	Подпись	Дата

ПРКЕ.425648.021 РЭ

Лист

82

Копировал:

Инв. № по бл.	Подп. и дата	Взам. инв. №	Инв. № докум.	Подпись и дата
3.13.04-2016				

«Ввод неверного кода»	REFUSE	ЧУЖОЙ КЛЮЧ CHUZHOJJ KLYUCH
-----------------------	--------	-------------------------------

Инв. № по бл.	Лист	№ докум.	Подпись	Дата	ПРКЕ.425648.021 РЭ	Лист
3.13.04-2016						83

Копировал:

Инв. № по бл.	Подп. и дата	Взам. инв. №	Инв. № докум.	Подпись и дата
3.13.04-2016				

«Вскрытие корпуса»	OPEN P S	ВСКРЫТ КОРПУС P S VSKRY'T KORPUS P S
--------------------	----------	---

Изм.	Лист	№ докум.	Подпись	Дата

ПРКЕ.425648.021 РЭ

Лист

84

Копировал:

Инв. № по бл.	Подп. и дата	Взам. инв. №	Инв. № докум.	Подпись и дата
3.13.04-2016				

«Корпус закрыт»	CLOSE P S	ЗАКРЫТ КОРПУС P S ZAKRY'T KORPUS P S
-----------------	-----------	---

Изм.	Лист	№ докум.	Подпись	Дата

ПРКЕ.425648.021 РЭ

Лист

85

Копировал:

Инв.№ по бл.	Подп. и дата	Взам. инв. №	Инв. № докум.	Подпись и дата
3.13.04-2016				

«Неисправность модуля GSM»	GSM FAULT	GSM НЕИСПР GSM NEISPR
----------------------------	-----------	--------------------------

Изм.	Лист	№ докум.	Подпись	Дата	ПРКЕ.425648.021 РЭ	Лист
						86

Копировал:

Инв. № по бл.	Подп. и дата	Взам. инв. №	Инв. № докум.	Подпись и дата
3.13.04-2016				

«Восстановление модуля GSM»	GSM OK	GSM НОРМА GSM NORMA
-----------------------------	--------	------------------------

Изм.	Лист	№ докум.	Подпись	Дата

ПРКЕ.425648.021 РЭ

Лист

87

Копировал:

Инв. № по бл.	Подп. и дата	Взам. инв. №	Инв. № докум.	Подпись и дата
3.13.04-2016				

«Неисправность сетевого подключения: Ethernet»	ETHERNET FAULT	ETHERNET НЕИСП. ETHERNET NEISPR.
--	----------------	-------------------------------------

Изм.	Лист	№ докум.	Подпись	Дата	ПРКЕ.425648.021 РЭ
------	------	----------	---------	------	--------------------

Лист
88

Копировал:

Инв. № по бл.	Подп. и дата	Взам. инв. №	Инв. № докум.	Подпись и дата
3.13.04-2016				

«Восстановление сетевого подключения: Ethernet»	ETHERNET OK	ETHERNET НОРМА ETHERNET NORMA
---	-------------	----------------------------------

Изм.	Лист	№ докум.	Подпись	Дата	ПРКЕ.425648.021 РЭ	Лист
						89

Копировал:

Инв. № по бл.	3.13.04-2016	Подп. и дата		Взам. инв. №		Инв. № докум.		Подпись и дата		
«Неисправность сетевого подключения: Wi-Fi»		WIFI FAULT		WIFI НЕИСП. WIFI NEISPR.						
Изм.	Лист	№ докум.	Подпись	Дата	ПРКЕ.425648.021 РЭ					Лист
										90
					Копировал:					СТО 91 0.46-2006 РКП 0.46 ф. 1

Инв. № подл.	3.13.04-2016	Подп. и дата		Взам. инв. №		Инв. № докум.		Подпись		и дата
«Восстановление сетевого подключения: Wi-Fi»		WIFI OK		WIFI НОРМА WIFI NORMA						
Изм.	Лист	№ докум.	Подпись	Дата	ПРКЕ.425648.021 РЭ					Лист
										91
Копировал:										СТО 91 0.46-2006 РКП 0.46 ф. 1

Инв.№ по бл.	Подп. и дата	Взам. инв. №	Инв. № докум.	Подпись и дата
3.13.04-2016				

«Авария направления доставки»	PATH FAULT №нд	НАПР.НЕИСПР. №нд NAPR.NEISPR. №нд
-------------------------------	----------------	--------------------------------------

Изм.	Лист	№ докум.	Подпись	Дата

ПРКЕ.425648.021 РЭ

Лист
92

Копировал:

Инв. № по бл.	Подп. и дата	Взам. инв. №	Инв. № докум.	Подпись и дата
3.13.04-2016				

«Восстановление направления до- ставки»	РАТН ОК № _{нд}	НАПР.НОРМА . № _{нд} NAPR.NORMA . № _{нд}
--	-------------------------	--

Изм.	Лист	№ докум.	Подпись	Дата

ПРКЕ.425648.021 РЭ

Лист

93

Копировал:

Инв. № по бл.	Подп. и дата	Взам. инв. №	Инв. № докум.	Подпись и дата
3.13.04-2016				

«Неверное системное время»	RTC FAIL	ЧАСЫ НЕИСПР. (CHASY' NEISPR.)
----------------------------	----------	----------------------------------

Изм.	Лист	№ докум.	Подпись	Дата

ПРКЕ.425648.021 РЭ

Лист

94

Копировал:

Инв. № по бл.	Подп. и дата	Взам. инв. №	Инв. № докум.	Подпись и дата
3.13.04-2016				

«Включение режима программирования»	ПРОГ Н	ПРОГ Н ПРОГ Н
-------------------------------------	--------	------------------

Изм.	Лист	№ докум.	Подпись	Дата	ПРКЕ.425648.021 РЭ	Лист
						95

Копировал:

Инв. № по ф. л.	Подп. и дата	Взам. инв. №	Инв. № докум.	Подпись и дата
3.13.04-2016				

«Сброс системы» (включение прибора)	RESET КП	СБРОС КП SBROS КП
-------------------------------------	----------	----------------------

Изм.	Лист	№ докум.	Подпись	Дата	ПРКЕ.425648.021 РЭ	Лист
						96

Копировал:

Инв. № по бл.	Подп. и дата	Взам. инв. №	Инв. № докум.	Подпись и дата
3.13.04-2016				

«Принудительная перезагрузка»	RESET FORCE	СБРОС ПРИНУД SBROS PRINUD
-------------------------------	-------------	------------------------------

Изм.	Лист	№ докум.	Подпись	Дата	ПРКЕ.425648.021 РЭ	Лист
						97

Копировал:

Инв. № по бл.	Подп. и дата	Взам. инв. №	Инв. № докум.	Подпись и дата
3.13.04-2016				

«Системное время/дата изменень»	RESET	УСТ.ВРЕМЯ/ДАТУ UST.VREMYA/DATU
---------------------------------	-------	-----------------------------------

Изм.	Лист	№ докум.	Подпись	Дата	ПРКЕ.425648.021 РЭ
------	------	----------	---------	------	--------------------

Лист
98

Копировал:

Инв. № по бл.	Подп. и дата	Взам. инв. №	Инв. № докум.	Подпись и дата
3.13.04-2016				

«Попытка доступа с неразрешенного телефона»	FORBIDDEN PHONE	ТЕЛЕФОН НЕ РАЗРЕШЕН TELEFON NE RAZRESHEN
---	-----------------	---

ПРКЕ.425648.021 РЭ

Лист

99

Изм.	Лист	№ докум.	Подпись	Дата

Копировал:

«Режим программирования»	PROG.CHANGE	ИЗМ.НАСТРОЕК IZM.NASTROEK
--------------------------	-------------	------------------------------

Продолжение таблицы 3

Извещение	SMS-сообщение	SMS-сообщение кириллица/ транслитерация
«Отключение системы. АКБ разряжен»	SYSTEM SHUTDOWN	ПРЕКРАЩЕНИЕ РАБОТЫ СИСТЕМЫ PREKRASHENIE RABOTY' SISTEMY'
«Подключение к объектовому прибору»	PROG.ACCESS	ПРОГР.ДОСТУП PROGR.DOSTUP
«Снят мастер-кодом (ключом)»	MASTER DISARMED P _N	СНЯТ ГЛАВНЫМ P _N SNYAT GLAVNY'M P _N
«Взят мастер-кодом (ключом)»	MASTER ARMED P _N	ВЗЯТ ГЛАВНЫМ P _N VZYAT GLAVNY'M P _N
«Перепостановка после тревоги»	REARM AFTER ALARM P _N -USER NN	ПЕРЕПОСТАНОВКА ПОСЛЕ ТРЕВОГИ P _N -ПОЛЬЗ. NN PEREPOSTANOVKA POSLE TREVOGI P _N -POL'Z NN
«Периодический тест»	TEST ОХРАНА S,S... или NO вместо перечня зон, если нет взятых	ТЕСТ ОХРАНА S,S... или NET вместо перечня зон ТЕСТ ОХРАНА S,S... или NET вместо перечня зон
«Баланс ниже критического»	FEW MONEY SIM	МАЛО СРЕДСТВ SIM MALO SREDSTV SIM
«Баланс в норме»	MONEY OK SIM	СРЕДСТВА НОРМА SIM SREDSTVA NORMA SIM
«Тестовое переключение на SIM-B»	TEST SWITCH TO SIM-B	ТЕСТОВОЕ ПЕРЕКЛ. НА SIM-B ТЕСТОВОЕ PEREKL. NA SIM-B
«Неисправность извещателя»	SENSOR TROUBLE S	НЕИСПР.ИЗВЕЩ. S NEISPR.IZVESH. S
«Отмена неисправности извещателя»	SENSOR TROUBLE CANCEL S	НЕИСПР.ИЗВЕЩ.ОТ МЕНА S NEISPR.IZVESH.ОТМЕНА S
«Потеря связи с радиозвещателем»	NO RF SENSOR S	НЕТ РАДИОИЗВЕЩ. S NET RADIOIZVESH. S
«Восстановление связи с радиозвещателем»	NO RF SENSOR CANCEL	НЕТ РАДИОИЗВЕЩ.ОТМЕНА S NET RADIOIZVESH.ОТМЕНА S
«Вскрытие датчика (саботаж)»	OPEN SENSOR	ВСКРЫТ ДАТЧИК S VSKRY'T DATCHIK S
«Датчик закрыт»	CLOSE SENSOR	ЗАКРЫТ ДАТЧИК S ZAKRY'T DATCHIK S
«Восстановление батареи радиодатчика»	SENSOR BAT OK	АКК.ДАТЧИКА НОРМА S AKK.DATCHIKA NORMA S
«Разряжена батарея радиодатчика»	SENSOR BAT LOW	АКК.ДАТЧИКА РАЗРЯЖЕН S AKK.DATCHIKA RAZRYAZHEN S
«Неисправность модуля расширения (радио)»	EXPANSION FAILURE	РАСШИРИТЕЛЬ НЕИСПР. RASSHIRITEL' NEISPR.
«Восстановление модуля расширения (радио)»	EXPANSION OK	РАСШИРИТЕЛЬ НОРМА RASSHIRITEL' NORMA
«Обнаружена радиопомеха»	RF JAMMING DETECT	ЕСТЬ РАДИОПОМЕХА EST' RADIOPOMEKHA
«Радиопомеха устранена»	NO RF JAMMING	НЕТ РАДИОПОМЕХ (NET RADIOPOMEKH
«Сработка датчика протечки воды»	WATER LEAKAGE	ПРОТЕЧКА ВОДЫ S PROTECHKA VODY' S
«Отмена сработки датчика протечки воды»	WATER LEAKAGE CANCEL	ПРОТЕЧКА ВОДЫ ОТМЕНА S PROTECHKA VODY' ОТМЕНА S

Инв.№ по бл. 3.13.04-2016
 Подп. и дата
 Взам. инв.№
 Инв.№ докум. и дата

Примечания:

ПРКЕ.425648.021 РЭ

Лист

100

Изм.	Лист	№ докум.	Подпись	Дата
------	------	----------	---------	------

Копировал:

СТО 91 0.46-2006 РКП 0.46 ф. 1

1. **P_N** – номер раздела, **S** – номер шлейфа (зоны); **NN** – порядковый номер хозоргана (ключа ТМ), **№нд** - номер направления доставки, **SIM** – SIM-карта (SIM-A или SIM-B), **КП** – код причины, **H** – код изменения настроек. (см. примечание к таблице 3.1).

2. Перед каждым извещением указан номер устройства и время формирования извещения в виде ЧЧ: ММ.

3.2.2.2 SMS-сообщения, содержащие русские буквы, рекомендуется использовать только для передачи клиенту, а не на ПЦН. Если размер такого сообщения превышает 70 символов, оно принудительно обрезается (это возможно только при передаче тестовых сообщений при большом количестве взятых под охрану шлейфов).

3.2.2.3 Ответ на запрос состояния в SMS-отчете имеет вид:

Объект состояние

Выводятся следующие сведения:

Состояние шлейфов:

вз[AR] – взят; **сн[DI]** – снят; **не[NO]** – не взят; **тр[AL]** – тревога; **бл[BL]** – блокирован после 3-х тревог; **пв[TR]** – попытка взятия; **зд[DL]** – задержка взятия на охрану; **жд[WT]** –

ждет готовности раздела; **пр[AT]** – предтревожное; **ср[СК]** – нарушение зоны вход-выход; **вт[PA]** – вероятная тревога; **во[RE]** – восстановление после тревоги; **об[BY]** – обход зоны; **по[PO]** – задержка на выход; **пи[PI]** – задержка на вход; **тх[SV]** – технологическое..

Тампер – **зм[CL]** – замкнут ; **рз[OP]** – разомкнут .

OK – **вкл[ON]** – включено; **вык[OFF]** – выключено.

Термодатчик **Темп[Temp] XXXC**, xxx – температура в градусах Цельсия.

Ответы на SMS-команду УОО выдает в той кодировке, в какой поступила команда. Но если в «Параметрах передачи SMS» включен режим «Транслитерация ответов», ответ всегда будет выдаваться на транслите.

3.2.3 Индивидуальные SMS-сообщения шлейфов и создание сетей УОО

3.2.3.1 При настройке любого шлейфа ему можно приписать индивидуальные извещения, передаваемые в SMS-сообщениях. Для **охраняемых шлейфов** можно указать до **четырёх индивидуальных SMS-извещений**, связанных с событиями «Тревога», «Отмена тревоги», «Взятие под охрану», «Снятие с охраны».

Индивидуальное SMS-извещение передается в оригинальном виде. Это означает, что в SMS **не будут внесены данные о номере УОО и времени возникновения события**. Такой подход позволяет формировать связанные с событием SMS-команды (см. раздел 3.3), которые могут использоваться для управления другими УОО и создания сети УОО. Начинаться такая SMS должна с пароля, за которым через пробел следуют команды управления. В управляемом УОО GSM-номер управляющего УОО должен быть внесен в список телефонов управления. Желательно, чтобы шлейф с индивидуальными SMS был единственным в разделе.

3.3 Команды управления, передаваемые в SMS-сообщениях и с АРМ ПЦН

3.3.1 УОО в обоих режимах функционирования обеспечивает выполнение команд, приходящих как SMS-сообщения, согласно таблице 4.

Управление УОО возможно только с телефонов, номера которых занесены в память устройства. Ответ на команду «Запрос взятых» пересылается только на телефон, с которого пришел запрос.

Инь.№ по бл.	Инь.№ документа	Инь.№ дубликата	Инь.№ дубликата
3.13.04-2016			
Изм.	Лист	№ докум.	Подпись
			Дата

ПРКЕ.425648.021 РЭ

Лист

101

Копировал:

СТО 91 0.46-2006 РКП 0.46 ф. 1

Все команды набираются (рекомендовано) при выбранном языке ввода «Английский», позволяющем создавать SMS максимального размера – 160 символов.

Допускается передача в одном сообщении нескольких команд, отделяемых друг от друга символом «точка с запятой». Пароль при этом указывается однократно – в начале сообщения и отделяется от команды хотя бы одним пробелом.

Значения полей:

xxxxx – пароль (5-8 символов). Должен быть набран в точности так, как он записывался при конфигурировании. Прописные и строчные буквы **различаются**;

N_p – номер раздела, **в команде может указываться как с буквой P, так и без нее**;

N_r – номер ОК: 1 ... 3;

N_o – номер оператора (1 или A, 2 или B). Может отсутствовать;

Y – «1» - включить, «0» – выключить;

ЧЧММ – часы и минуты;

ГГММДД – младшие цифры года, месяц, день. Каждая позиция – точно 2 цифры (т.е. числа, меньшие 10, дополняются нулем слева);

oo..o – номер телефона, который нужно заменить на *nn..n*. **Количество знаков в старом и новом номере должно быть одинаковым. Поиск и замена осуществляется глобально – во всей конфигурации**;

P, A, D, Q, R, K, T, U, G, X, - символы, введенные с клавиатуры телефона, могут быть набраны в любом регистре – устройство одинаково трактует прописные и строчные буквы.

Таблица 4 - Команды, приходящие как SMS-сообщения

Команда	SMS-сообщение
«Запрос взятых» (Передать взятые ШС)	Pxxxxx Q
«Запрос состояния объекта»	Pxxxxx ?
«Взятие под охрану»* (Взятие под охрану разделов)	PxxxxxA PN _p ,N _p
«Снятие с охраны» (Снятие с охраны разделов)	PxxxxxD PN _p ,N _p
«Управление ОК» (Включить, выключить)	Pxxxxx O N _r Y
«Квитанция» (ответ на SMS при взятии на охрану с ПЦН)	Pxxxxx K
«Установка времени»	Pxxxxx T ЧЧММ
«Установка даты»	Pxxxxx U ГГММДД
«Сменить оператора GSM»	Pxxxxx G No
«Изменить телефон»	Pxxxxx X oo..o/nn..n
«Запрос баланса»	Pxxxxx \$код SIM-A [\$код SIM-B]
«Подключиться к серверу»	Pxxxxx SERVER Pxxxxx CEPBER

Примечание - *взятие под охрану SMS-командой разделов с зонами «вход-выход» выполняется без задержки на выход.

Команда «Сменить оператора GSM», в случае, если есть резервный оператор, выполняется следующим образом:

- если номер оператора в команде отсутствует, выполняется переключение: если текущий оператор основной (оператор «А»), устройство переключается на

Ине.№ докл.	Ине.№ докум.	Взам. инв.№	Подп. и дата
3.13.04-2016			

Изм.	Лист	№ докум.	Подпись	Дата

ПРКЕ.425648.021 РЭ

Лист

102

резервного оператора (оператора «В»); если же текущий оператор резервный – возвращается к основному оператору;

- если в команде явно указан номер (или буква) оператора, устройство переключается на указанного оператора, если только он не активен в момент приема команды.

Ответ на команду «Запрос взятых» выдается в виде:

- при наличии взятых под охрану шлейфов ОХРАНА S,S...;
- при отсутствии взятых шлейфов ОХРАНА NO.

Ответ на команду «Запрос состояния объекта» описан в п. 3.2.2.3.

В команде «Запрос баланса» в поле «код» указывается строка USSD-запроса, например: *100#. Можно указать в одной SMS-команде запрос для обеих карт, например:

Rxxxxx \$*100#\$*160*1*1#

При этом отчет о состоянии баланса будет отправлен **только для активной** в настоящий момент SIM-карты. В SMS с командой запроса не должно быть задано никаких других команд! Полученный от оператора мобильной связи USSD-отчет передается в виде SMS-сообщения на телефон управления, с которого был прислан запрос.

Прочие команды выполняются (или не выполняются, если указаны ошибочные сведения) **без извещения отправителя**. SMS сообщения, отправленные с телефона, который отсутствует в списке управляющих, игнорируются.

Команда «Подключиться к серверу» применяется для активации УОО на соединение по TCP/IP с сервером конфигураций в случае, когда конфигурирование выполняется по GPRS, LAN, Wi-Fi. Слово «СЕРВЕР» пишется русскими буквами.

3.2.3.2 Перечень команд управления, выдаваемых с АРМ ПЦН, приведен в таблице 5.

Таблица 5 - Перечень команд, приходящих с ПЦН

Команда
Переключиться на другую SIM-карту
Выдать сведения об устройстве (тип, серийный номер, версия прошивки)
Выдать текущее состояние объекта (номер активной SIM-карты, уровень сигнала GSM, состояние каналов связи, ШС, разделов, источников питания и ВК)
Снять раздел с охраны
Поставить раздел под охрану
Включить ВК
Выключить ВК

3.4 Интерфейсы для подключения средств контроля

3.4.1 Подключаемые шлейфы

3.4.1.1 УОО обеспечивает непосредственное подключение до 5 радиальных проводных шлейфов сигнализации и до 94 беспроводных радиоканальных извещателей

«Астра-РИ-М», каждый из которых является

ПРКЕ.425648.021 РЭ

Лист

103

Инь.№ докл.	3.13.04-2016
Подп. и дата	
Взам. инв.№	
Инь.№ докум.	
Подпись и дата	

Изм.	Лист	№ докум.	Подпись	Дата
------	------	----------	---------	------

Копировал:

СТО 91 0.46-2006 РКП 0.46 ф. 1

отдельно адресуемой зоной с номерами 6...99. Для работы с беспроводными извещателями они должны быть связаны с РПП. Процедура связывания выполняется из программы-конфигуратора и описана в документе ПРКЕ.425513.001-01 РП «Конфигуратор Проксима. Руководство по эксплуатации».

3.4.1.2 В ШС могут быть включены различные типы извещателей:

- сигнализаторы магнитоконтактные;
- сигнализаторы утечки воды, утечки газа пороговые;
- извещатели оптико-электронного, ультразвукового, радиоволнового, емкостного, акустического типов с автономным источником питания и питанием по шлейфу сигнализации;
- извещатели охранные комбинированные с автономным источником питания и питанием по шлейфу сигнализации;
- извещатели вибрационные, извещатели наклона поверхности;
- выходные цепи приемно-контрольных приборов, выходов приборов промышленной автоматики с использованием оконечных резисторов;
- любые пороговые извещатели пожарные: тепловые, дымовые, пламени и другие.

В ШС могут быть использованы пороговые извещатели как с нормально разомкнутыми, так и с нормально замкнутыми контактами. Любые извещатели следует подключать с использованием оконечного резистора соответствующего номинала. Использовать состояние «короткое замыкание» в качестве нормального состояния шлейфа запрещено. Короткое замыкание расценивается как «тревога».

3.4.1.3 УОО функционально различает следующие типы шлейфов (зон):

- «контроль наряда». При замыкании шлейфа формируется сообщение «Отметка наряда» (1607);
- «вход/выход». Взятие под охрану/снятие с охраны осуществляется с задержкой, необходимой для входа/выхода. Состояние «Сработка» возникает при нарушении зоны, состояние «Тревога» возникает, если за время задержки на вход раздел не снят с охраны, независимо от того, произошло восстановление ШС или нет. Если за время задержки на вход ШС восстановился (сопротивление вошло в диапазон «норма» и у ШС стоит флажок автовосстановления «Автоматически брать под охрану при возврате сопротивления к норме»), по истечении времени на вход для ШС дополнительно формируются извещения «Отмена тревоги» и «Отмена сработки»;
- «проходная зона» Если такие зоны находятся в одном разделе с зоной «вход/выход», то время задержки на вход/выход является общим для всех проходных зон и зоны «вход/выход». Проходные зоны ставятся на охрану после постановки зоны «вход/выход». При нарушении взятой под охрану проходной зоны состояние «Тревога» возникает немедленно, если не была нарушена зона «вход/выход». Если было предварительное нарушение зоны «вход/выход», то «Тревога» в проходной зоне возникнет по истечении времени задержки на вход, если раздел не был снят с охраны.

В разделе без зон «вход/выход» проходные зоны ведут себя, как обычные охранные зоны;

- «охранный». Берется под охрану и снимается с охраны;
- «тревожная кнопка». Постоянно контролируемый

шлейф;

ПРКЕ.425648.021 РЭ

Лист

104

Инва.№ по бл.	Подп. и дата	Взам. инв. №	Инва. № докум.	Подпись и дата
3.13.04-2016				

Изм.	Лист	№ докум.	Подпись	Дата

Копировал:

СТО 91 0.46-2006 РКП 0.46 ф. 1

- «круглосуточный, 24 часа». Берется под охрану, но не снимается с охраны;
- «пожарный». Берется под охрану, но не снимается с охраны;
- «технологический». Замыкание шлейфа –взятие под охрану связанных разделов; отсутствие замыкания –снятие с охраны связанных разделов;
- «тампер». Постоянно контролируемый шлейф, восстанавливается автоматически.

Шлейфам «тампер» можно назначить дополнительные типы:

- тампер (нормально замкнут);
- контроль сети, нормально РАЗОМКНУТ;
- контроль сети, нормально ЗАМКНУТ (PS-1215);
- технологический;
- контроль наряда;
- сброс тревоги пожарных и взятие под охрану;
- принудительная перезагрузка;
- принудительная перезагрузка с удалением всех не переданных извещений.

Разделы могут включать комбинации шлейфов (ШС и ШСА), при этом шлейфы типа «пожарный» должны быть выделены в отдельный раздел. Для охранных шлейфов рекомендуется также группировка в отдельных разделах снимаемых и не снимаемых с охраны шлейфов.

3.4.2 Состояния шлейфов

3.4.2.1 В дежурном режиме в шлейфе, взятом под охрану, УОО опознает следующие состояния:

- «норма» (сопротивление шлейфа в диапазоне от 2 до 15 кОм);
- «нарушение» (сопротивление шлейфа менее 2 или более 15 кОм);

УОО осуществляет слежение за скачкообразными отклонениями текущего сопротивления шлейфа от номинального, измеренного в момент постановки под охрану. Если значения текущего сопротивления ШС выходят за пределы диапазона отклонения, заданного для данного шлейфа, констатируется нарушение.

По умолчанию порог срабатывания для изменения сопротивления шлейфа установлен на уровне 20% (типичное значение).

3.4.2.2 Для пожарных шлейфов дополнительно определяются состояния:

- для ШС, работающих в режиме «Двойная сработка» - «внимание по пожару» (вероятная пожарная тревога), для ШС без режима двойной сработки – «пожарная тревога», если сопротивление ШС в пределах нормы, но скачкообразно изменилось, более чем на заданную для ШС величину отклонения (заводское значение – 20%);
- «обрыв» (сопротивление шлейфа более 50 кОм);
- «замыкание» (сопротивление шлейфа менее 200 Ом).

Параметры ШС приведены в таблице 6.

Инв. № по бл.	3.13.04-2016	Подп. и дата	Взам. инв. №	Инв. № докум.	История	Лист	105
<p style="text-align: right;">ПРКЕ.425648.021 РЭ</p>							Лист
Изм.	Лист	№ докум.	Подпись	Дата			
Копировал:							СТО 91 0.46-2006 РКП 0.46 ф. 1

Таблица 6 - Параметры ШС

Тип ШС	Параметры сопротивления ШС в различных состояниях				
	Норма	Вероятная пожарная тревога	Нарушение	Обрыв	Короткое замыкание
Пожарный тепловой	Сопротивление ШС в диапазоне 2÷15 кОм	Сопротивление ШС в диапазоне 2÷15 кОм, но резко изменилось более, чем на величину заданного для шлейфа отклонения (типичное -20%), установлен режим «Двойная сработка»	Сопротивление более 16.5 кОм, но менее 50 кОм и менее 1.8 кОм, но более 200 Ом	Сопротивление ШС более 50 кОм	Сопротивление ШС менее 200 Ом
Охранный Тревожная кнопка Вход/выход Проходная зона Круглосуточный 24 ч.	Сопротивление ШС в диапазоне 2÷15 кОм. Изменение сопротивления не превышает заданного для шлейфа отклонения (заводское – 20%)	-	Сопротивление ШС менее 1,8 кОм или более 16.5 кОм. Сопротивление ШС в диапазоне 2÷15 кОм, но изменилось более чем на величину заданного для шлейфа отклонения (заводское – 20%)	-	-
Технологический	Постоянно разомкнут	-	-	-	-
Тампер	Постоянно разомкнут/замкнут по типу				

3.4.2.4 Для шлейфов, неисправных в момент постановки объекта под охрану, может быть произведен обход зоны вручную со встроенной клавиатуры УОО. Такие зоны после постановки объекта будут находиться в состоянии «обход» до снятия раздела.

3.4.3 Индикация состояния УОО

3.4.3.1 УОО имеет 16 индикаторов–светодиодов, размещенных в 2 ряда, как это представлено на рисунке 1.

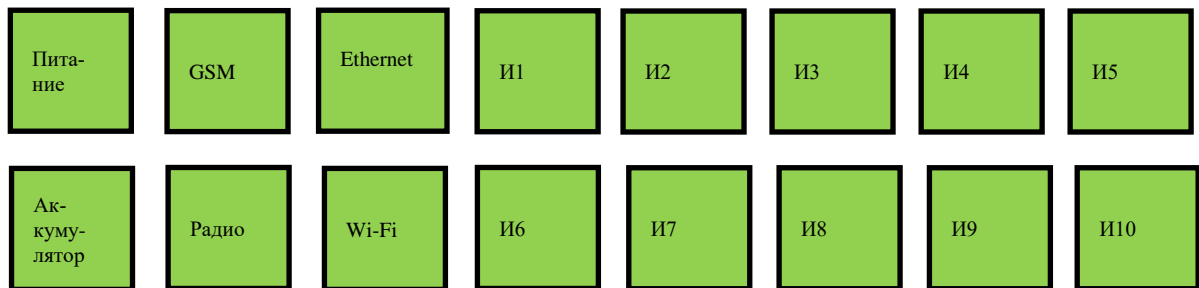


Рисунок 1 – Светодиодная индикация УОО

3.4.3.2 В зависимости от выбранного режима индикаторы И1...И10 используются для отображения состояния разделов, зон, уровней сигналов GSM и Wi-Fi.

По умолчанию индицируется состояние разделов. Если нажать и удерживать цифровую кнопку (0...9) будет индицироваться состояния десяти зон. При нажатии на 0 – зоны 1...10, при нажатии на 1 – зоны 11...20, ..., при нажатии на 9 – зоны 91...99. Если в выбранном десятке нет зон, индикация не меняется и раздается характерный звук.

Инд. № по обл. 3.13.04-2016
Подп. и дата
Взам. инв. №
Инд. № докум. и дата

Изм.	Лист	№ докум.	Подпись	Дата
------	------	----------	---------	------

ПРКЕ.425648.021 РЭ

При наборе соответствующей команды на клавиатуре индикаторы И1...И5 отображают уровень сигнала GSM, а индикаторы И6...И10 уровень сигнала Wi-Fi вплоть до отмены этого режима.

3.4.3.3 Описание состояний индикаторов УОО приведено в таблицах 7-13.

В описаниях программ работы индикаторов указываются периоды включенного/выключенного состояния индикатора в секундах.

Таблица 7 - Индикаторы И1...И10, режим индикации состояния разделов

Состояние	Индикация
Снят с охраны	Выключен
Снят с охраны, раздел недоступен, т.к. нет связи с радиомодулем	Красный мигает 1 с/1 с
Снят, не готов	Желтый мигает 1 с/1 с
Взят	Зеленый горит
Взят, есть неисправность какой-то зоны	Желтый мигает 0.5 с/0.5 с
Взят, нет связи с радиомодулем	Красный мигает 1 с/0.5 с
Взят, есть потеря связи с каким-то датчиком	Желтый мигает 1 с/0.5 с
Шлейф входа/выхода. Готов во время выхода.	Зеленый мигает 1 с/1 с
Пожар	Красный горит
Тревога	Красный мигает 1 с/1 с
Раздел в состоянии привязки адресных датчиков	Мигает, чередование желтого и красного

Таблица 8 - Индикаторы И1...И10, режим индикации состояния зон

Состояние	Индикация
Снята, готова. Сопrotивление проводной зоны в пределах нормы (в снятом состоянии дрейф не отслеживается, только пороги!) Беспроводная зона не нарушена, датчик не вскрыт, питание в норме. Зона в состоянии «Обход»	Выключен
Взята под охрану, нарушений нет	Зеленый горит
Снята, не готова (в т.ч. во время выхода) Проводные шлейфы «Контроль наряда» и «Управление замком» в момент замыкания.	Желтый горит
Неисправность (КЗ, обрыв) пожарного шлейфа	Желтый мигает 1 с/1 с
Вскрыт адресный датчик	Желтый мигает редко 0.25 с/2.75 с
Нет связи с адресным датчиком	Красный мигает редко 0.25 с/2.75 с
Пожар	Красный горит
Тревога	Красный мигает 1 с/1 с

Индикация питания зависит от наличия в конфигурации УОО тампера «Контроль сети 230 В». Если тампер сработал, то индицируется состояние аккумулятора, подключенного к источнику вторичного электропитания.

Инд. № докл. 3.13.04-2016
Подп. и дата
Взам. инв. №
Инд. № докум. и дата

Изм.	Лист	№ докум.	Подпись	Дата
------	------	----------	---------	------

ПРКЕ.425648.021 РЭ

Лист

107

Копировал:

СТО 91 0.46-2006 РКП 0.46 ф. 1

Таблица 9 - Индикатор состояния внешнего источника питания

Состояние	Индикация
Питание от сети 230 В	Зеленый горит
Нет сети 230 В, нет тампера питания, прибор питается от встроенного литиевого аккумулятора	Красный горит
Нет сети 230 В (определяется по тамперу!), прибор питается от АКБ, которая подключена к внешнему источнику	Желтый горит
Нет сети 230 В (определяется по тамперу!), прибор питается от аккумулятора, который подключен к источнику , напряжение аккумулятора менее 11.5 В	Желтый мигает, 1 с/1 с
Нет сети 230 В (определяется по тамперу!), прибор питается от аккумулятора, который подключен к источнику , напряжение аккумулятора менее 10.5 В	Красный мигает, 1 с/1 с
Начинается перезагрузка прибора	Красный горит до перезагрузки

Примечание - Напряжение аккумулятора, подключенного к внешнему источнику питания, пересчитывается относительно измеренного на клеммах питания с учетом защитного диода.

Таблица 10 - Индикатор встроенной литиевой АКБ

Состояние	Индикация
Питание от сети 230 В, литиевый аккумулятор отсутствует	Красный горит
Питание от сети 230 В, литиевый аккумулятор заряжается	Желтый горит
Питание от сети 230 В, литиевый аккумулятор заряжен	Зеленый горит
Нет сети 230 В, нет тампера «Контроль сети», УОО питается от литиевого аккумулятора, напряжение аккумулятора более 3.5 В	Зеленый мигает, 1 с/1 с
Нет сети 230 В, нет тампера «Контроль сети», УОО питается от литиевого аккумулятора, аккумулятор разряжен (напряжение опустилось ниже порога 3.5 В)	Желтый мигает, 1 с/1 с
Нет сети 230 В, нет тампера «Контроль сети», прибор питается от литиевого аккумулятора, напряжение аккумулятора недостаточное (менее 3.4 В), прибор будет выключен через 90 сек с момента обнаружения ситуации	Красный мигает, 1 с/1 с

Таблица 11 - Индикаторы состояния каналов связи

Состояние	Индикация
Канал не используется (нет в конфигурации)	Выключен
Отказ транспорта. LAN – кабель подключен, но стек протоколов не активирован; GSM – модуль не работает или в настоящий момент перезагружается; Wi-Fi – модуль не обнаружен (возможно, отсутствует) или перезагружается.	Красный горит
Отказ канала (не подключен кабель LAN, нет SIM-карт, нет регистрации GSM, не подключена сеть Wi-Fi)	Красный мигает
Канал работает, все НД работоспособны	Зеленый горит
Канал работает, есть неготовые НД	Желтый горит

Инд. № докл. 3.13.04-2016
 Подп. и дата
 Взам. инв. №
 Инв. № докум. и дата

Изм.	Лист	№ докум.	Подпись	Дата
------	------	----------	---------	------

ПРКЕ.425648.021 РЭ

Лист

108

Копировал:

СТО 91 0.46-2006 РКП 0.46 ф. 1

Таблица 12 - Индикатор состояния РПП

Состояние	Индикация
Модуль включается, ожидается ответ на запрос идентификации	Красный мигает 1 с/1 с
Получен ответ, выполняется настройка параметров сети	Красный горит
Установлен рабочий режим, модуль готов	Зеленый горит
Установлен режим привязки	Желтый мигает 1 с/1 с
Привязан датчик	Зеленый мигает 1 с/1 с

Таблица 13 - Служебные индикаторы

Состояние	Индикация
Работа заблокирована! Доступно конфигурирование	И1...И5 Красный горит
Уровень сигнала GSM (по команде с клавиатуры)	И1...И5. 1...5 светодиодов, пропорционально уровню сигнала. Зеленый цвет – активна SIM1, желтый цвет – активна SIM2. Если не будет отмены индикации, через 5 минут будет восстановлен обычный режим работы.
Уровень сигнала Wi-Fi (по команде с клавиатуры)	И6...И10. 1...5 светодиодов, пропорционально уровню сигнала, красный цвет – уровень сигнала Wi-Fi. Если не будет отмены индикации, через 5 минут будет восстановлен обычный режим работы.
Идентификатор фазы загрузки	Двоичное число – номер фазы. Технологические сведения не нужны при эксплуатации

3.4.3.4 Подсветка клавиатуры мигает с частотой 0.5 Гц во время ожидания управления (все входы свободны от **физически подключенных** шлейфов).

3.4.4 Внутренний звуковой сигнализатор

3.4.4.1 Внутренний звуковой сигнализатор используется для индикации состояний, указанных при программировании шлейфов («тревога», «пожар»), и для аудио-подтверждения действий персонала при постановке на охрану, снятии с охраны и в процессе локальных действий мастер-ключом. Сигналы приведены в таблице 14.

Таблица 14 - Внутренний звуковой сигнализатор

Событие	Сигнализатор
---------	--------------

Изм.	Лист	№ докум.	Подпись	Дата

ПРКЕ.425648.021 РЭ

Лист

109

Копировал:

СТО 91 0.46-2006 РКП 0.46 ф. 1

Инд. № по бл. 3.13.04-2016
 Подп. и дата
 Взам. инв. №
 Инв. № докум. и дата

Все шлейфы находятся в одном из состояний «Норма», «Сработка», «Не взят».	Выключен
Обнаружена ошибка в конфигурации УОО	Десятикратное повторение последовательности сигналов: 4 сигнала по 250 мс, пауза 1,25 с, 4 сигнала по 250 мс, пауза 5 с.
Нет ни одного активного направления доставки извещений. УОО не может передать извещение на ПЦН.	Сигнал частотой 400 Гц, длительность 500мс, пауза 500мс, повторяется до восстановления хотя бы одного направления
Недостаточно средств на счете SIM-карты	Непрерывный трехтональный сигнал длительностью 60 с

Продолжение таблицы 14

Событие	Сигнализатор
Один из шлейфов, связанных со звуковым сигнализатором, находится в состоянии «Тревога», «Пожар», «Неисправность пожарного шлейфа».	Непрерывный двухтональный сигнал различный для «Тревоги» и «Пожара» (может быть перепрограммирован пользователем).
Взятие под охрану	2 коротких сигнала
Отказ взятия под охрану при отсутствии связи с ПЦН	Двухтональный (800 Гц и 400 Гц) сигнал с паузами длительностью 9 с
Снятие с охраны	1 короткий сигнал
Задержка взятия под охрану	Короткий сигнал, повторяющийся каждые 2 с. За 15 с до истечения времени на выход, период повторения составляет 0.5 с.
Касание несанкционированным ключом	1 длинный сигнал

3.4.5 Реализация тамперов в УОО

3.4.5.1 Тамперы в УОО реализованы через ШС типа «тампер», которому могут быть назначены конкретные типы тамперов, описанные в п.3.4.1.3.

В извещениях, связанных с тамперами, назначенными ШС типа «тампер», передаются в поле раздела – системный раздел, в поле зоны – 0...5 (номер входа ШС типа «тампер» или 0 для непрограммируемого тампера вскрытия корпуса УОО).

В извещениях, соответствующих нарушению/восстановлению тампера на вскрытие (тип «тампер»), коды событий Ademco Contact ID – «1137»/«3137».

3.4.6 Работа со считывателями ключей ТМ и радиобрелоками

3.4.6.1 УОО обеспечивает работу со считывателями ключей ТМ, подключенными к УОО по интерфейсу ТМ. Подключение интерфейса ТМ возможно, если не используется проводной шлейф №1 и ВК3, аппаратно совмещенный с клеммой шлейфа. Для работы с интерфейсом ТМ необходимо установить переключку, маркированную на плате УОО как «L1/ТМ» в крайнее правое положение и подключить считыватель ключей ТМ к клеммам, маркированным как «L1 ТМ К3» и «L». В памяти УОО хранится до тридцати двух поименованных ключей. К УОО может быть подключено параллельно до 4 считывающих контактных устройств. При одновременном касании ключами к параллельно подключенным считывающим устройствам надежно распознается не более трех ключей ТМ.

3.4.6.2 Подключение считывающего устройства ТМ со светодиодом выполняется по трех- или четырёхпроводной схеме в зависимости от используемых выходов (см. раздел 3.4.8). Два проводника используются для подключения считывателя к клеммам «L1 ТМ К3» и «L».

Ине.№ докл.	Ине.№ докум.	Взам. ине.№	Ине.№ дубликата	Подп. и дата	Ине.№ докл.
3.13.04-2016					

Изм.	Лист	№ докум.	Подпись	Дата

ПРКЕ.425648.021 РЭ

Лист

110

Копировал:

СТО 91 0.46-2006 РКП 0.46 ф. 1

При использовании выходов К1, К2 два проводника используются для подключения по схеме: «+» светодиода ТМ подключается к выходу через резистор 1кОм, «-» светодиода подключается к общему проводу. При использовании К3 «+» светодиода ТМ подключается к «+12В» УОО через резистор 1кОм, «-» светодиода подключается к выходу.

3.4.6.3 Для использования радиобрелока необходимо выполнить связывание его с РПП УОО согласно паспорту и зарегистрировать его код в таблице ключей УОО через программу-конфигуратор, войдя в режим считывания ключей УОО, а затем нажав на радиобрелоке любую из кнопок «Снять» или «Взять», маркированных как «Открытый замок» или «Закрытый замок», соответственно.

3.4.7 Встроенная клавиатура УОО

3.4.7.1 УОО имеет встроенную 16-кнопочную клавиатуру. С клавиатуры можно осуществить действия по управлению объектом: взятие под охрану и перевзятие нарядом, снятие с охраны или снятие под принуждением, отметка наряда, управление выходами.

Мастер-код (код техника) позволяет выполнять все команды клавиатуры, код пользователя - только команды управления связанными с ним разделами или изменение собственного кода.

В таблице 15 представлены исполняемые прибором команды, вводимые в формате:

#<код пользователя или мастера>#<команда>{#Параметры}<Кнопка ввод>.

Символ # необходимо указывать перед каждым параметром, если указывается больше одного параметра сразу.

Таблица 15 – Команды, вводимые с клавиатуры

Код команды	Доступность	Содержание команды, параметры
-------------	-------------	-------------------------------

Инь.№ по бл.	Подп. и дата	Взам. инв. №	Инь. № докум.	Инь. № дубл.	Подпись и дата
3.13.04-2016					

Изм.	Лист	№ докум.	Подпись	Дата	ПРКЕ.425648.021 РЭ	Лист
						111

Копировал:

1	Все	Обход зоны. Параметр: номер зоны
2	Все	Смена кода. Параметр: новый код
3	Мастер	Показ уровней GSM и Wi-Fi сигналов (канал должен быть в конфигурации)
4	Мастер	Останов показа уровня сигналов GSM и Wi-Fi (сброс также возможен нажатием клавиши «Отмена»)
5	Мастер	Добавление/изменение кода. Параметры: № хозоргана, код, разделы, код прав
6	Мастер	Удаление кода. Параметр: № хозоргана
7	Мастер	Блокировка кода (код мастера невозможно заблокировать). Параметр: № хозоргана
8	Мастер	Разблокировка кода. Параметр: № хозоргана
9	Мастер	Подключение к конфигуратору по заданному IP. Параметр – IP адрес. Составляющие адреса разделяются #.
19	Мастер	Активация режима привязки адресных датчиков
20	Мастер	Стирание привязки всех адресных датчиков
21	Мастер	Останов режима привязки адресных датчиков
197	Мастер	Смена активной SIM-карты
199	Мастер	Перезагрузка прибора
299	Мастер	Перезагрузка прибора с очисткой журнала

Примечание. Если необходимо указать сразу несколько разделов, то они набираются нажатием на цифровые клавиши подряд (без разделителей).

Коды прав:

- 0 – разрешены постановка и снятие;
- 1 - не может брать под охрану;
- 2 - не может снимать с охраны;
- 3 - код заблокирован;
- 4 - снятие под принуждением;
- 8 - Управление реле или ОК;
- 16 - не имеет права выполнять обход зоны, разрешены постановка и снятие;
- 17 - не имеет права выполнять обход зоны, не может брать под охрану, может только снимать с охраны;
- 18 - не имеет права выполнять обход зоны, не может снимать с охраны, может только брать под охрану;
- 32 - тест-проход (разделов нет!);
- 64 - перевзятие нарядом после тревоги;
- 128 - активировать связь с сервером конфигуратором.

3.4.7.2 С клавиатуры также доступны другие действия, выполняемые при нажатии клавиши или сочетаний клавиш:

- долгое (более 3 сек) нажатие на # - сброс пожарных шлейфов;
- долгое (более 3 сек) одновременное нажатие на клавиши # и * - тревожная кнопка;
- долгое (более 3 сек) одновременное нажатие на клавиши 0 и * - передача извещения «Тест» всем получателям с синхронизацией времени в пультовом НД;

Ине.№ по бл.	Подп. и дата	Взам. инв. №	Ине. № докум.	Подпись и дата
3.13.04-2016				

Изм.	Лист	№ докум.	Подпись	Дата	Лист
					112

ПРКЕ.425648.021 РЭ

Копировал:

СТО 91 0.46-2006 РКП 0.46 ф. 1

- одновременное нажатие на клавиши **1** и **2** - отключение реле «Сирена».
С клавиатуры УОО можно передать на ПЦН экстренные извещения (ниже приведены тексты, выводимые в журнал извещений). Для этого необходимо последовательно набрать *, **0** и **цифру**. Допустимые варианты:

- ***01** – "Вызов МЧС";
- ***02** – "Тихая тревога (вызов полиции)";
- ***03** – "Медицинская тревога".

Коды Ademco для этих извещений приведены в таблице 1.2.

3.4.7.3 Если по каким-либо причинам (подбор ключа и т.д.) три раза подряд был введен код, отсутствующий в памяти УОО, клавиатура блокируется на 15 минут, а на ПЦН посылается соответствующее извещение.

3.4.7.4 В отсутствие активности клавиатуры (в течение 5 минут не была нажата ни одна клавиша) происходит отключение подсветки – переход в режим энергосбережения.

3.4.7.5 Клавиатура подтверждает нажатие клавиш и выполнение действий встроенной в нее звуковой сигнализацией. Звуковое подтверждение описано в таблице 16.

Таблица 16 – Звуковое подтверждение действий, выполняемых на клавиатуре

Действие	Звук
Нажатие кнопки ВЗЯТЬ	Двухтональный сигнал 800 Гц, 1000 Гц
Нажатие кнопки СНЯТЬ	Двухтональный сигнал 1000 Гц, 800 Гц
Подтверждение нажатой клавиши	Короткий сигнал
Подтверждение действия	Трехтональный сигнал
Невозможность постановки	Троекратное повторение короткого сигнала
Ключ уже есть в таблице	Троекратное повторение сигнала 1500 Гц, 0,5 с
Ошибочный раздел	Троекратное повторение двухтонального сигнала 600 Гц, 400 Гц
Ошибочная кнопка	Двукратный короткий сигнал
Подтверждение специальных: сброс пожарных, тревожная кнопка, выключение сирены	Короткий двухтональный сигнал
Команда не принята	Короткий трехтональный сигнал
Отмена действия (в т.ч. из-за истечения максимального времени ожидания нажатой кнопки)	Короткий прерывистый сигнал
Подтверждение исполнения команды обхода зоны	Двукратный короткий сигнал частотой 1500 Гц

3.4.8 Права ключей и кодов по управлению объектом

3.4.8.1 Каждому ключу ТМ, коду радиобрелока и встроенной клавиатуры могут быть приспаны права: «постановка», «снятие», «обход зоны», «запрет обхода зоны», «снятие под принуждением», «блокирован», «тест-проход», «перевзятие нарядом». С ключом ТМ могут быть связаны разделы либо программируемые выходы +12 В К1, К2. Для связанных разделов выполняются действия по постановке/снятию, для выходов – включение и выключение связанного с ключом выхода. Если ключу не приспан ни раздел, ни выход, то ключ используется как «отметка наряда».

ПРКЕ.425648.021 РЭ

Лист

113

Инв.№ по бл. 3.13.04-2016

Подп. и дата

Взам. инв. №

Инв. № докум. и дата

Изм. Лист

№ докум.

Подпись

Дата

3.4.9 Программируемые выходы УОО

3.4.9.1 УОО имеет два программируемых выхода ВК - К1 и К2, которым может быть назначен режим работы «управляемое питание +12 В» или «открытый сток», а также дополнительный выход К3, который используется только в режиме «открытый сток» - нагрузка при этом подключается к «+» источника питания и выходу К3. Так как этот выход совмещен с ШС 1 (L1) и интерфейсом ТМ, он может использоваться только либо как ВК, либо как ШС, либо как интерфейс ТМ. Режим его работы устанавливается переключателем «L1/ТМ»: крайнее левое положение – ШС1, крайнее правое – интерфейс ТМ, снята – К3.

Выходы УП К1 и К2 могут использоваться для подключения нагрузки, соединенной с общим проводом (например, светодиод считывателя ТМ). Суммарный ток потребления выходов К1, К2 должен быть не более 0,5 А.

Внимание! При подключении индуктивной нагрузки к выходу ВК (пускатели, реле и т.д.) необходимо подключение внешнего диода между выходом и «+» источника питания в обратном направлении.

3.4.9.2 Каждый из программируемых выходов может быть ориентирован на выполнение типовой функции или заданной пользователем программы. Для каждого выхода, кроме управляемого извне, указываются разделы, с которыми он связан. Выход с внешним управлением включается и выключается по SMS-командам. В таблицах 17 – 26 приведены типовые программы работы выходов. Пользователь может задать собственную программу обработки события.

Таблица 17 - Выход управления сиреной с обработкой полной программы тревоги

Событие	Действие
Переход одной из зон связанных с ОК разделов в состояние «Тревога» или «Пожар»	Включается на 1 минуту, обрабатывает полную программу, независимо от восстановления состояния или снятия раздела.
Постановка раздела под охрану	Включается на 500мс
Снятие раздела с охраны	Включается дважды на 500мс с паузой 500мс

Таблица 18 - Выход «Контроль наряда»

Событие	Действие
Отметка наряда (ввод кода, замыкание тампера).	Дважды повторяется программа: открыт – 500мс, закрыт – 500мс, открыт – 500мс.

Таблица 19 - Выход управления сиреной с задержкой

Событие	Действие
Переход одной из зон связанных с ОК разделов в состояние «Тревога» или «Пожар»	Включается на 1 минуту с предварительной задержкой в 20с. Останавливает программу немедленно при снятии или восстановлении состояния раздела..
Постановка раздела под охрану	Включается на 500мс
Снятие раздела с охраны	Включается дважды на 500мс с паузой 500мс

Таблица 20 - Выход управления сиреной для круглосуточных шлейфов

Событие	Действие

Ине.№ докл.	3.13.04-2016
Ине.№ докум.	
Взам. инв.№	
Подп. и дата	
Ине.№ докл.	

Изм.	Лист	№ докум.	Подпись	Дата

ПРКЕ.425648.021 РЭ

Лист

114

Переход одной из зон связанных с ОК разделов в состояние «Тревога» или «Пожар»	Включается на 1 минуту. Останавливает программу немедленно при снятии или восстановлении состояния раздела.
--	---

Таблица 21 - Выход управления замком

Событие	Действие
Снятие с охраны раздела, связанного с замком.	Включается на 4с. Может перепрограммироваться пользователем.
Кратковременное замыкание любой зоны из раздела, связанного с ОК и снятого с охраны.	Включается на 4с. Может перепрограммироваться пользователем (программа одна для данного выхода).

Таблица 22 - Выход «Выключить при снятии»

Событие	Действие
Постановка на охрану раздела, связанного с выходом	Включается
Снятие с охраны раздела, связанного с выходом.	Выключается

Таблица 23 - Выход «Лампа»

Событие	Действие (состояния)
Все разделы, связанные с выходом сняты с охраны.	Выключен
Хотя бы одна зона из связанных с выходом разделов взята под охрану и ни одна из зон не находится в состоянии «Тревога», «Пожар», «Не взят», «Сработка»	Включен
Идет доставка извещения на ПЦН по связанному с выходом разделу*	Включается с частотой 0,5 Гц (медленно)
Одна из зон связанных с выходом разделов находится в состоянии «Тревога», «Пожар», «Не взят», «Сработка»	Включается с частотой 1 Гц

Примечание * - при снятии с охраны всех связанных разделов выход выключается, даже если ранее порожденное извещение **НЕ ДОСТАВЛЕНО** получателю.

Выход «Лампа, старая тактика» отличается выхода «Лампа» тем, что не мигает при доставке извещения на ПЦН.

Выход «Лампа с индикацией выхода» отличается от выхода «Лампа» тем, что во время задержки на выход выполняет двойное мигание с частотой 0,5 Гц.

Таблица 24 - Выход «Табло Выход»

Событие	Действие (состояния)
Все связанные разделы сняты с охраны	Выключен
Все связанные разделы находятся в состоянии «Взят»	Включен
Один из связанных с выходом разделов находится в состоянии «Тревога», «Пожар»	Мигает с частотой 2 Гц

Таблица 25 - Выход «Внешнее управление»

Событие	Действие
Команда с ПЦН на открытие	Включается
Команда с ПЦН на закрытие	Выключается

Инв. № по бл. 3.13.04-2016
 Подл. и дата
 Взам. инв. №
 Инв. № докум.

Лист

ПРКЕ.425648.021 РЭ

115

Изм.	Лист	№ докум.	Подпись	Дата
------	------	----------	---------	------

Копировал:

СТО 91 0.46-2006 РКП 0.46 ф. 1

Таблица 26 - Выход «Авария всех линий связи»

Событие	Действие
Авария всех направлений доставки по всем линиям связи	Включается до восстановления связи с ПЦН хотя бы по одному НД.

3.4.10 Датчик температуры

3.4.10.1 УОО может работать с датчиками DS18B20, DS18S20 и совместимыми с ними, которые имеют отдельный вывод питания. Измеряемая температура от -55 до +125 градусов Цельсия.

УОО поддерживает только один датчик. Датчик подключается к УОО по интерфейсу Touch Memory, при подключении его количество одновременно подключенных и **правильно прочитанных ключей Touch Memory снижается до двух.**

Период опроса температуры датчика – 1 минута. Если датчик не ответил или сообщение было принято с ошибкой, запрос будет повторен через 200 мс.

3.4.10.2 Датчик необходимо явно описать в конфигурации УОО. В конфигурации для датчика устанавливаются 2 аварийных порога температуры: верхний и нижний. Аварийные пороги определяют температуру передачи извещений. Также можно связать датчик с двумя выходами, не задействованными для других целей, и установить 2 порога срабатывания выхода. Гистерезис (отклонение от пороговых значений для открытия выхода) настраивается только в режиме «Эксперт». После инициализации УОО состояние выхода соответствует режиму «нормальная температура».

Задание связанных с датчиком выходов не является обязательным.

Рассмотрим работу УОО на примере нижнего порога.

Пороги устанавливаются так, чтобы порог передачи извещения был ниже (а для верхнего – выше) порога управления выходом. Т.е. при понижении температуры сначала обрабатывает выход, а потом при дальнейшем понижении температуры до порога передачи извещения, передается извещение (Ademco 1159 или SMS «LOW TEMP», «НИЗКАЯ ТЕМП.»). Состояние выхода не меняется.

При подъеме температуры от порога передачи извещения до порога срабатывания выхода формируется и передается извещение отмены (Ademco 3159, «LOW TEMP CANCEL», «НИЗКАЯ ТЕМП.ОТМЕНА»); состояние выхода в этот момент также не меняется.

Только когда температура **превысит порог управления выходом на величину гистерезиса**, выход изменяет свое состояние на исходное.

Если связанный выход не используется, порог срабатывания выхода определяет только момент передачи извещения отмены.

Можно задать 4 SMS-сообщения произвольного содержания, текст которых вводится на вкладке «Извещения». События, для которых предназначены SMS, отображаются в подсказке (критически высокая или критически низкая температура, повышение или понижение температуры до нормы).

С помощью SMS-команд можно узнать последнюю измеренную температуру, параметры настройки температурного датчика, состояние связанных с датчиком выходов. При необходимости можно задать расписание отправки SMS с текущим значением температуры на объекте на указанный в конфигурации номер телефона.

Командами можно изменить пороги, включить или отключить управление выходом, если он связан с соответствующим порогом. При отключенном управлении возможно управление выходом с помощью SMS- команд.

Инд. № докл.	Инд. № докум.	Взам. инв. №	Инд. № докум.
3.13.04-2016			

Изм.	Лист	№ докум.	Подпись	Дата

ПРКЕ.425648.021 РЭ

Лист

116

Копировал:

СТО 91 0.46-2006 РКП 0.46 ф. 1

Изменение порогов и отключение управления выходом запоминаются и сохраняются в долговременной памяти УОО и действительны после перезагрузки. **Отключение управления выходом не сохраняется после записи новой конфигурации.**

3.4.10.3 Обработка неисправностей

После включения УОО ожидает появление датчика в течение 1 минуты. Если датчик не обнаружен, формируется извещение (Ademco 1147, «SENSOR FAILURE», «ДАТЧИК НЕ ОБНАРУЖЕН»).

Если во время работы датчик перестает определяться, УОО будет ожидать восстановление связи с датчиком в течение минуты. После истечения минуты будет сформировано извещение об отсутствии датчика, а связанные с датчиком выходы будут переведены в **исходное состояние**.

После повторного устойчивого обнаружения датчика будет сформировано извещение (Ademco 3147, «TEMP.SENSOR FAILURE CANCEL», «ТЕМП.ДАТЧИК ОБНАРУЖЕН») и работа будет продолжена в штатном режиме.

Все извещения температурного датчика проходят через фильтры получателя и могут быть исключены из передачи.

3.4.10.4 SMS-команды управления датчиком

Формат SMS-команды стандартный:

Пxxx.xx код_команды, где

xxx.xx – пароль, записанный в настройках УОО, буква П может также набираться как английское P.

Команды управления датчиком:

T? – запрос последней измеренной температуры и состояние выходов, если оно есть

TH? – запрос настроек датчика (на русском)

TS? – запрос настроек датчика (на английском)

TH – ниж_ав_порог ниж_порог верх_порог верх_ав_порог выход_ниж_порог/0 выход_верх_порог/0 (на русском)

TS – ниж_ав_порог ниж_порог верх_порог верх_ав_порог выход_ниж_порог/0 выход_верх_порог/0 (на английском)

Пример: П125788 TH5 10 30 35 1 3

Выход отдельно включается и выключается обычной SMS-командой **ON, 0** или **1**.

4 Функционирование устройства

4.1 Постановка под охрану

4.1.1 УОО обеспечивает взятие шлейфов под охрану и снятие их с охраны с помощью встроенной клавиатуры, ключей Touch Memory. Постановка на охрану и снятие с охраны производится на основании данных о привязке ключей (кодов) к разделам, хранящейся в памяти устройства. Каждому коду могут быть присвоены права в соответствии с п. 3.4.8: «полный доступ», «постановка/снятие с запретом обхода зон», «только постановка», «только снятие», «снятие под принуждением», «тест-проход (отметка наряда в точке обхода)», «перевзятие нарядом после тревоги», «код заблокирован». Во всех случаях выполняются только

Ине.№ докл.	Подп.и дата	Взам. ине.№	Ине.№ докум.	Ине.№ докл.
3.13.04-2016				

Изм.	Лист	№ докум.	Подпись	Дата	ПРКЕ.425648.021 РЭ	Лист
						117

приписанные коду действия и выдаются соответствующие извещения на ПЦН.

Постановка и снятие разделов выполняется:

- на клавиатуре при помощи клавиш «Взять», «Снять» с последующим набором кода и нажатием клавиши «Ввод» или прямым набором кода - не менее 4 знаков - быстрая постановка;

- на считывателе ТМ - касанием ключа ТМ;

- нажатием кнопки радиобрелока «Взять» или «Снять», маркированными как «закрытый замок» и «открытый замок», соответственно.

Способ постановки ключом ТМ (одинарное или двойное касание) задается в конфигурации УОО.

В конфигурации УОО может быть запрещена постановка под охрану при отсутствии связи с ПЦН. Тогда в отсутствии связи при попытке постановки хозоргану будет выдано предупреждение в виде звукового сигнала, а постановка не будет выполнена. В этом случае необходимо будет повторить постановку после восстановления связи с ПЦН (хотя бы один из светодиодов каналов горит зеленым).

В конфигурации УОО может быть также запрещена постановка под охрану при отсутствии на объекте напряжения питания от сети 220В (по умолчанию разрешена).

Под охрану не берутся шлейфы, сконфигурированные как «Контроль наряда» или «Технологический». Шлейфы, сконфигурированные как «Тревожная кнопка», «Круглосуточный, 24 часа», «Пожарный» автоматически берутся под охрану при включении устройства.

4.1.2 После ввода кода с клавиатуры или считывания ключа ТМ, нажатия кнопки на радиобрелоке, в зависимости от состояния и типа шлейфа раздела:

- если сопротивление всех ШС раздела и состояние ШСА в норме, раздел берется под охрану (состояние «Взят» подтверждается двумя звуковыми сигналами);

- если сопротивление хотя бы одного ШС раздела или состояние ШСА не в норме, раздел не берется под охрану (состояние «Не взят»);

- если под охрану берется раздел с зоной, для которой установлена задержка на выход, после ввода кода или касания ключом раздается короткий звуковой сигнал, повторяющийся каждые 2 с. За 15 с до истечения времени задержки на выход, звуковой сигнал подается каждые 0.5с. По истечении времени задержки на выход, в зависимости от состояния остальных зон раздела, выполняются действия, приведенные в предыдущих случаях.

4.1.3 Если раздел, к которому приписан шлейф, связан с какими-либо программируемыми выходами, действия этих выходов соответствуют описаниям, приведенным в таблицах 17 -26.

4.1.4 Каждое из возникающих событий смены состояния зоны сопровождается отправкой извещения по каналам связи, если их передача не запрещена фильтром получателя.

4.1.5 Если введенный код (ключ ТМ) связан с несколькими разделами, и все ШС или ШСА этих разделов (за исключением типа «Пожарный» или «Круглосуточный, 24 часа», которые уже взяты под охрану) находятся в состоянии «Снят», то все разделы берутся под охрану.

Если среди неснимаемых зон в связанных с введенным кодом разделах в момент постановки на охрану есть зоны, находящиеся в состоянии тревоги, то эти зоны сбрасываются и вновь берутся под охрану. Для пожарного ШС учитывается необходимость сброса путем снятия напряжения питания.

димосьть

сброса путем снятия напряжения питания.

ПРКЕ.425648.021 РЭ

Лист

118

Копировал:

СТО 91 0.46-2006 РКП 0.46 ф. 1

Ине.№ по бл.	Ине.№ документа	Ине.№ дубликата	Ине.№ дубликата
3.13.04-2016			
Подп. и дата	Взам. инв. №	Ине.№ дубликата	Ине.№ дубликата

4.1.6 Для раздела единственное извещение о взятии на охрану передается только тогда, когда все зоны раздела успешно взяты на охрану. Если хоть одна из зон раздела не может быть взята на охрану, передается извещение «Не взят». Состояние зоны «Тревожная кнопка» при этом не учитывается.

4.1.7 При наличии в разделе неисправных зон его можно взять под охрану при помощи обхода этих зон с клавиатуры. Обход действует до снятия раздела. Если раздел не встал под охрану из-за неисправности зон, его надо снять, затем выполнить обход неисправных зон и заново поставить под охрану.

4.2 Снятие с охраны

4.2.1 С охраны снимаются разделы, зоны которых находятся в состояниях «Взят», «Не взят», «Тревога зоне «вход-выход», «Тревога», кроме зон, сконфигурированных как «Пожарный», «Тревожная кнопка» или ««Круглосуточный, 24 часа»» и находящихся в состоянии «Взят».

Если среди неснимаемых зон в связанных с кодом (ключом ТМ) разделах есть зоны, находящиеся в состоянии «Тревога», то при снятии с охраны раздела они сбрасываются, и те из них, которые были сконфигурированы как самовосстанавливающиеся, вновь берутся под охрану.

4.2.2 После ввода кода с клавиатуры, или считывания ключа ТМ, подтвержденного звуковым сигналом, нажатия кнопки «Снять» на радиобрелоке, раздел снимается с охраны. Индикация всех снятых разделов сбрасывается.

4.2.3 Если код связан с несколькими разделами, и какая-то из зон в этих разделах находится в состоянии «Не взят», «Вероятная тревога в зоне «вход-выход», «Тревога», «Взят» (кроме взятых зон типа «Пожарный» или ««Круглосуточный, 24 часа»»), соответствующие связанные разделы снимаются с охраны.

4.2.4 Если зона сконфигурирована как «Тревожная кнопка» и находится в состоянии «Тревога», после снятия она сразу переводится в состояние «Взят» - осуществляется сброс тревоги.

4.2.5 Извещение о снятии с охраны передается по каналам связи, если это разрешено правилами фильтрации извещений. Извещение о снятии с охраны раздела передается для раздела в целом, а не для каждой зоны в отдельности.

4.3 Дежурный режим. Обнаружение нарушений.

4.3.1 Обнаружение нарушения ШС осуществляется на основании контроля его сопротивления с периодичностью 50 мс. Нарушение констатируется, если:

- сопротивление ШС менее 2 кОм или более 15 кОм;
- сопротивление ШС скачкообразно или постепенно превысило порог заданного для данного шлейфа диапазона отклонения (типичное значение – 20%); и это состояние удерживается не менее 500 мс (типовое значение).

В последнем случае зона переводится в состояние:

- «Тревога» - охранный и круглосуточный шлейф, тревожная кнопка;
- «Вероятная пожарная тревога» - пожарный шлейф с параметром «Двойная сработка»;
- «Пожар» - пожарный шлейф;
- «Вероятная тревога в зоне «вход-выход» - нарушение зоны «вход-выход» с задержкой на вход и выход.

Нарушение ШСА констатируется при получении на РПП сообщения о тревоге от радиозвещателя.

ПРКЕ.425648.021 РЭ

Лист

119

Ине.№ докл.	3.13.04-2016
Подп. и дата	
Взам. инв.№	
Ине.№ докл.	
Ине.№ докл. и дата	

Изм.	Лист	№ докум.	Подпись	Дата

Копировал:

СТО 91 0.46-2006 РКП 0.46 ф. 1

В случае нарушения зоны «вход-выход», если такая зона не была снята с охраны в течение времени, отведенного на вход, она также переводится в состояние «Тревога».

4.3.2 Для зон с автовосстановлением, если в течение указанного в конфигурации времени восстановления сопротивление ШС или состояние ШСА приходит в норму, она становится под охрану. Для шлейфа с задержкой на вход время восстановления отсчитывается после истечения времени, отведенного на вход.

Автовосстановление ШС должно быть разрешено в настройках ШС, параметр «Автоматически брать под охрану при возврате сопротивления к норме», ШСА всегда являются автовосстанавливающимися.

При этом для пожарного ШС с автовосстановлением, у которого предусмотрен сброс отключением питания (возможно, с указанной в настройках задержкой), при возникновении состояния «пожар» производится сброс питания.

Для ШС с автовосстановлением можно также задать опцию «Блокировать после трех тревог». Если такой ШС поставлен на охрану, и в течение часа трижды и более выявлялось нарушение, для четвертого нарушения передается сообщение «Перебегающая неисправность» и для последующих нарушений будет заблокирована передача извещений по каналам связи в течение 1 часа, считая от первого из трех последних нарушений.

Если для ШС не задано автовосстановление, то после устранения причин тревоги необходимо снять раздел и заново поставить его под охрану.

4.3.3 В случае тревоги или пожара звуковой сигнализатор издает непрерывный двухтональный сигнал, который прекращается лишь при снятии раздела с охраны или восстановления зоны и возврата ее в состояние «Взят», если эта зона является автовосстанавливающейся.

4.3.4 Сброс тревоги для пожарного и тревожных ШС может осуществляться несколькими способами:

- ключом ТМ (двукратное касание);
- с клавиатуры для пожарного шлейфа (долгое нажатие клавиши «#»);
- технологическим шлейфом.

Сброс тревоги пожарных действует только на пожарный ШС, находящийся в состоянии «Пожарная тревога» и не влияет на состояние ШС, взятых под охрану и находящихся в состоянии «Норма».

4.3.5 Если раздел связан с какими-либо выходом, действия этих выходов соответствует описаниям, приведенным в таблицах 17 – 26.

4.3.6 Извещение о каждом событии передается по каналам связи, если это разрешено в фильтре извещений получателя.

4.4 Управление замком

4.4.1 УОО обеспечивает управление замком (см. таблицу 20), если тот в конфигурации связан с каким-либо разделом. При снятии такого раздела с охраны включается выход управления замком. Если такой раздел находится в состоянии «Снят», дополнительное управление замком возможно при замыкании кнопки, подключенной параллельно к любому шлейфу этого раздела.

Кратковременное замыкание кнопки вызовет срабатывание программы управления замком. Длительное замыкание кнопки игнорируется.

Инь.№ по бл.	Подп. и дата	Взам. инв. №	Инь. № докум.	Подпись и дата
3.13.04-2016				

Изм.	Лист	№ докум.	Подпись	Дата

ПРКЕ.425648.021 РЭ

Лист

120

Копировал:

СТО 91 0.46-2006 РКП 0.46 ф. 1

Типовая программа работы замка (включение выхода на 4 с) может быть изменена пользователем.

4.5 Доставка извещений.

4.5.1 Каналы связи, получатели и направления доставки извещений

4.5.1.1 Доставка извещений выполняется одновременно и независимо по трем физическим каналам связи: GSM, Ethernet, Wi-Fi нескольким получателям (до 5).

4.5.1.2 Для каждого получателя (адресата) определяются:

- **одно или более направлений доставки** извещения. Каждому направлению доставки соответствует один протокол и один физический канал связи. *Суммарно для всех получателей отведено 9 направлений.* Приоритет НД при доставке извещений соответствует порядку, в котором они перечислены у получателя;

- **фильтр извещений.** Фильтры извещений содержат перечень групп передаваемых данному получателю извещений;

- **перечень разделов,** извещения от которых подлежат передаче этому получателю.

- **перечень протоколов передачи,** привязанных к физическим каналам;

- **флажок обязательной доставки,** который определяет, удалять ли не доставленное извещение, если исчерпаны все попытки передачи по всем направлениям доставки этого получателя. **Для получателя – ПЦН флажок должен быть всегда установлен.**

4.5.1.3 Направление доставки извещений включает:

- **канал связи и протокол доставки.** НД обслуживает один из выбранных протоколов: Pro-NET, SIA-IP (GSM GPRS/Ethernet/Wi-Fi); Аргус-СТ, Pro-M, Контакт CSD (GSM CSD); SMS GSM 07.05 (GSM); ADEMCО Contact ID (GSM Voice);

- **физический адрес доставки** (один или более номеров телефонов, IP-адресов серверов ПЦН).

4.5.2 Резервирование каналов и направлений доставки извещений

4.5.2.1 УОО периодически проверяет работоспособность каналов связи и направлений доставки.

Для канала GSM постоянно контролируется уровень сигнала и наличие регистрации в сети. В случае устойчивого отсутствия регистрации в течение 60 секунд выполняется переход на резервную SIM-карту или перерегистрация с отключением GSM-модуля.

При наличии извещений в очереди на передачу, если у получателя нет ни одного активного направления, попытка восстановления отказавшего НД первый делается через 60 с, затем через 120 с и далее через каждые 240 с. Если в очереди нет извещений, то попытки восстановления выполняются аналогично с интервалом от 120 с до 240 с. Эти оптимально подобранные значения записаны по умолчанию в заводской конфигурации и, при необходимости, могут быть изменены при включении режима «Эксперт» во вкладке «Настройки связи» программы-конфигуратора.

Резервирование и взаимозаменяемость физических каналов обеспечивается за счет назначения резервных направлений доставки.

ПРКЕ.425648.021 РЭ

Лист

121

Инва.№ по обл.	Подп. и дата	Взам. инв.№	Инва.№ документа	Исх.№
3.13.04-2016				

Изм.	Лист	№ докум.	Подпись	Дата

Копировал:

СТО 91 0.46-2006 РКП 0.46 ф. 1

4.5.2.2 Для каждого получателя должно быть назначено как минимум одно направление доставки. Первое считается основным, последующие – резервными. Они будут сменять друг друга при отказах в той последовательности, в которой перечислены при назначении. Все неотправленные извещения получателя переносятся с отказавшего на резервное направление доставки.

Чтобы обеспечить высокую надежность доставки извещений, рекомендуется всегда определять резервные направления, чередуя направления, приписанные к разным каналам.

Правила резервирования направлений указаны в программе-конфигураторе «Конфигуратор Проксима» и контролируются при записи конфигурации в устройство.

4.5.2.3 УОО поддерживает работу двух SIM-карт, поэтому для канала связи GSM существует возможность резервирования операторов мобильной связи. При загрузке УОО проверяет наличие установленных SIM-карт. Основной считается SIM-карта «А» (SIM-A), резервной - «В» (SIM-B). Если используется одна SIM-карта, то ее можно установить в любой SIM-холдер. Переход на резервную карту осуществляется при зафиксированной невозможности передачи извещений с использованием основной. Критерий перехода на резервную SIM-карту (резервного оператора) задается при программировании конфигурации УОО в «Настройках связи». Безусловный переход на резервную SIM-карту осуществляется также при потере регистрации в сети на текущей карте.

Возврат к основной SIM-карте происходит либо через заданное время, указанное в конфигурации УОО, либо на основании потери регистрации или невозможности передачи по резервной SIM-карте, а также принудительно по SMS-команде.

Во время переключения карт извещение может быть отправлено и по резервному каналу (Wi-Fi, Ethernet).

При переключении на резервную SIM-карту, если для нее явно не указаны номера телефонов или IP-адреса доставки, будут использоваться номера и адреса основной SIM-карты.

4.5.2.4 Для каждой SIM-карты при использовании доставки по GPRS необходимо задать в конфигурации УОО параметры APN (точка доступа, имя пользователя и пароль).

Если необходимо привязать протоколы GPRS и GSM отдельно к SIM-A и SIM-B, то для карты, на которой используется только GPRS, нужно указать параметры APN, а в первой строке списка телефонных номеров в НД записать один символ - «+». Для карты, которая будет использовать только GSM без GPRS, НЕ НУЖНО УКАЗЫВАТЬ параметры APN, а в НД нужно указать номера телефонов.

4.5.3 Специальные режимы быстрой доставки извещений

Если в конфигурации УОО задан только один получатель, то можно назначить для него специальные режимы доставки извещений по GSM-каналу.

4.5.3.1 Режимы быстрой доставки с опережающими SMS и быстрой доставки без опережающих SMS. В этих режимах смена направлений доставки на активной SIM-карте и механизм переключения на резервную SIM-карту не программируются, а задаются жестко.

Име. № докл.	3.13.04-2016
Подп. и дата	
Взам. инв. №	
Име. № докум.	
Име. № докл. и дата	

Изм.	Лист	№ докум.	Подпись	Дата

ПРКЕ.425648.021 РЭ

Лист

122

Копировал:

СТО 91 0.46-2006 РКП 0.46 ф. 1

SMS называются опережающими, потому что они передаются без ожидания подтверждения, а содержащиеся в них извещения обязательно доставляются повторно по цифровым протоколам «с подтверждением» - GPRS или CSD. При этом увеличивается скорость доставки, но может возникать дублирование извещений, что необходимо учитывать в пультовой программе.

Чередование направлений на активной SIM-карте и переключение SIM-карт (А - активная, Р - резервная) при быстрой доставке с опережающими SMS имеет вид:

GPRS-A --> опережающая SMS-A --> * GPRS-P --> опережающая SMS-P --> CSD-P * CSD-A --> GPRS-A

Значок * - переключение SIM-карты.

При доставке «без опережающих SMS» из этой цепочки исключается передача опережающих SMS.

4.5.3.2 Третий вариант специального режима – жесткое задание порядка чередования направлений доставки и переключения SIM-карт вручную пользователем.

Для этого задается строка, содержащая символы:

- G – передача по GPRS,
- M – опережающая SMS,
- S – SMS с подтверждением,
- C – передача по CSD,
- * - переключение SIM-карты.

Следом за символами G, M, S, C вместо * может прямо указываться номер SIM-карты – 1 или 2.

Подробно работа с такими режимами доставки описана в документе «Конфигуратор Проксима» ПРКЕ.425513.001-01 РП «Руководство пользователя», п. 2.3.2.1.

4.5.4 Постановка извещений в очередь

4.5.4.1 Любое изменение контролируемого состояния объекта порождает событие. События возникают на объекте в результате действий по постановке/снятию с охраны, периодическому тестированию связи с ПЦН, изменению состояния зон (нарушение, пожар и т.п.), отслеживанию состояний каналов связи и аппаратуры УОО (тамперы, напряжение аккумулятора, напряжение сети). Они записываются в энергонезависимый журнал емкостью до 256 событий. Каждое из событий проходит через фильтрацию – определение необходимости передачи его в виде извещения получателю.

4.5.4.2 Фильтрация выполняется для каждого получателя индивидуально.

В очередь доставки получателю извещение ставится, если:

- событие связано с зоной, эта зона присутствует в перечне разделов данного получателя;
- событие содержится в перечне групп, разрешенных для доставки этому получателю.

Все прочие события данным получателем игнорируются.

4.5.4.3 Особо следует выделить извещения «ТЕСТ», которые формируются самим направлением доставки. Они не проходят фильтрацию и безусловно ставятся в

Инва.№ по обл.	Инва.№ документа	Взам. инв.№	Инва.№ дубликата	Подп. и дата	Инва.№ дубликата
3.13.04-2016					

Изм.	Лист	№ докум.	Подпись	Дата	ПРКЕ.425648.021 РЭ	Лист
						123

Копировал:

очередь передачи, если в конфигурации указан период передачи тестов по данному НД.

Для неактивных в текущий момент (резервных) направлений доставки канала GSM тестирование осуществляется путем дозвона без подъема трубки, извещение «ТЕСТ» при этом не формируется. Для направлений GPRS, Ethernet, Wi-Fi выполняется служебная TCP-сессия с периодичностью, заданной в конфигурации.

4.5.5 Механизм передачи

4.5.5.1 Извещения для получателя передаются по назначенным ему направлениям доставки. В каждом физическом канале связи направления доставки разных получателей УОО поочередно получают возможность передачи извещений. По разным каналам связи доставка работает независимо и одновременно.

Для канала все направления, приписанные к нему, равноправны.

При получении управления направление доставки извлекает очередное извещение для получателя из очереди и выполняет его передачу.

4.5.5.2 Если извещение успешно передано, оно изымается из очереди данного получателя. При использовании протокола SMS GSM 07.05 передача ограничивается одним извещением (исключая Ademco-формат и Ademco-шифрованное, в которых несколько извещений могут передаваться в одной SMS), для остальных протоколов в этом же сеансе связи происходит выборка и передача следующего извещения до исчерпания очереди получателя или превышения заданного в конфигурации максимума.

Работа внутри направления с дозвоном всегда начинается с того номера телефона, по которому была выполнена последняя успешная передача, при этом можно указать принудительно начинать попытки с первого из номеров (звонок на более «выгодный» с точки зрения тарификации номер).

4.5.5.3 Если не удастся сразу передать извещение по данному направлению, то при наличии в конфигурации нескольких получателей при первой же неудачной попытке управление передается направлению доставки следующего получателя, и так до тех пор, пока не будут переданы все извещения. То есть направления с непередаваемыми извещениями получают управление УОО поочередно. Всего по каждому направлению будет сделано столько попыток передачи, сколько задано в конфигурации (количество повторов для каждого номера, количество проходов по списку телефонов, ограниченное максимальным общим количеством повторов). После исчерпания попыток передачи по данному направлению в случае неуспеха будет выполнен переход на резервное направление этого же получателя, если оно имеется. Если резервного направления нет, то будут выполняться периодические попытки возобновления работы по этому же направлению.

Если не удаётся передать извещение (исчерпаны все попытки передачи по всем направлениям его доставки), дальнейшие действия зависят от значения флажка «Обязательная доставка», задаваемого в конфигурации УОО «Получатель», вкладка «Параметры». Если обязательная доставка отключена, извещение удаляется, иначе извещение будет храниться в оперативной памяти УОО, а при ее переполнении будет сохранено в энергонезависимой памяти (NVRAM) УОО. Емкость очередей в NVRAM – 128 извещений. Для каждого получателя в ней отводится индивидуальное хранилище, размер которого зависит от количества получателей (32 извещения при трех и более получателях, 64 при двух

Ине.№ докл.	Подп.и дата	Взам. инв.№	Ине.№ докл.	Ине.№ докл.
3.13.04-2016				

Изм.	Лист	№ докум.	Подпись	Дата	Лист
					124

ПРКЕ.425648.021 РЭ

Копировал:

получателях, 128, если есть только один получатель).

При заполнении NVRAM производится затирание наиболее старых извещений. В течение всего времени хранения извещения в оперативной памяти или в NVRAM периодически будут возобновляться попытки его доставки получателю.

Для SMS-направлений: если обязательная доставка включена и время ожидания подтверждения доставки равно 0, SMS-извещение считается доставленным при получении подтверждения о его приеме оператором (SMS-центром). При ненулевом времени ожидания подтверждения доставки извещение считается доставленным только при получении подтверждения о доставке непосредственно получателю, поэтому будут повторяться отправки SMS до его получения, что может привести к дополнительным затратам денег, если все телефоны получателя отключены.

При отключенной обязательной доставке и времени ожидания подтверждения доставки равным 0, SMS-извещение считается доставленным с первой попытки, даже если не получено подтверждения о его приеме оператором. При ненулевом времени ожидания подтверждения доставки SMS-извещение считается доставленным, если получено подтверждение о доставке получателю или выполнены все попытки передачи по всем телефонам из списка.

Т.к. при разрешении необязательной доставки в конфигурации нельзя задать резервные направления, такой режим не следует применять для получателей-ПЦН. Его можно использовать при передаче SMS хозорганам, когда имеется несколько телефонов в списке дозвона.

4.5.5.4 По завершении работы текущего направления данного получателя выбирается НД очередного получателя. Когда возможность передачи вновь будет предоставлена получателю с неотправленным извещением, будет выполнена очередная попытка передачи этого извещения.

4.5.5.5 Если какой-либо из каналов неисправен, извещения всех получателей, имеющих направления доставки, приписанные к нему, переносятся в очередь назначенных им резервных направлений доставки других каналов.

4.5.5.6 В дальнейшем отказавший канал периодически опрашивается, и при восстановлении работоспособности вновь вводится в работу.

4.5.6 Примеры создания и обслуживания получателей и направлений доставки
Ниже приведены примеры доставки с одним получателем и двумя получателями.

4.5.6.1 Один получатель – ПЦН.

На ПЦН нужно направлять все извещения устройства по протоколу Pro-Net (GPRS), в случае отказа GPRS-направления перейти на передачу извещений по протоколу Pro-M (CSD), для чего на ПЦН имеется два номера GSM-телефонов УОП.

В данном случае должны быть выполнены следующие действия:

- создать Получателя 1;
- в настройках получателя выбрать протоколы: «GPRS Pro-Net», «GSM Pro-M»);
- задать «Обязательную доставку»;
- задать фильтр извещений, разрешающий все извещения устройства;
- указать связанные с Получателем номера разделов, содержащих шлейфы;
- в параметрах направления доставки №1 задать период передачи извещений «Тест» и указать IP-адреса основного и резервного серверов

Ине.№ довл.	Ине.№ докум.	Ине.№ дублик.	Ине.№ дублик.
3.13.04-2016			
Подп. и дата	Взам. инв. №	Ине.№ довл.	Ине.№ дублик.

ПРКЕ.425648.021 РЭ

Лист

125

Копировал:

СТО 91 0.46-2006 РКП 0.46 ф. 1

приемника ПЦН.

- в параметрах направления доставки №2 задать период передачи извещений «Тест» и указать номера двух GSM-телефонов УОП ПЦН.

Поведение УОО при доставке извещений в данной конфигурации будет выглядеть следующим образом.

При нормальном функционировании GPRS все извещения устройства будут доставляться на ПЦН по Направлению 1. Помимо штатных извещений «Тест» (код 602 в Ademco Contact ID) по IP-соединению будет осуществляться периодический «прогрев» канала передачей коротких внутренних извещений, позволяющих осуществлять мониторинг наличия связи с объектом. Интервал передачи этих извещений должен быть задан в Параметрах связи, вкладка «TCP», и по умолчанию составляет 60 с. По неактивному резервному направлению CSD Pro-M в этот период будут выполняться только тестовые звонки без поднятия трубки.

В случае отказа основного сервера и при наличии резервных серверов УОО выполнит попытку IP-соединения с резервными серверами. Если и эти попытки будут неудачными, УОО выполнит переход на резервное Направление 2 и все извещения для ПЦН будут автоматически перенесены на это направление.

В соответствии с настройками параметров связи во вкладке «Дополнительно» УОО будет периодически проверять восстановление GPRS и выполнять попытки IP-соединения с серверами УОП. При успешном соединении все извещения для ПЦН снова будут передаваться через GPRS.

Если не удалось связаться через Направление 2 и Направление 1 все еще неработоспособно, при наличии в конфигурации УОО SIM-B попытки установления соединения с серверами будут выполнены через точку доступа карты SIM-B.

4.5.6.2 Два получателя – ПЦН и владелец объекта.

Получатель 1 – ПЦН, получатель 2 – владелец объекта (хозорган).

На ПЦН нужно направлять все извещения устройства по протоколу Pro-Net Ethernet с двумя IP-адресами серверов. При отказе Ethernet-канала в качестве резервного использовать GSM-канал, передачу извещений выполнять по протоколу Pro-Net GPRS на те же IP-адреса.

Владельцу объекта нужно отправлять только SMS-извещения о тревогах по единственному номеру.

В данном случае должны быть выполнены следующие действия:

По ПЦН:

- создать Получателя 1;
- в настройках получателя выбрать протоколы: «Ethernet Pro-Net», «GPRS Pro-Net»;
- задать «Обязательную доставку»;
- задать фильтр извещений, разрешающий все группы извещений устройства;
- указать связанные с Получателем 1 номера разделов, содержащих шлейфы;
- в «Направления доставки» - «Направление 1» задать период передачи извещений «Тест» и указать IP-адреса ПЦН;
- в «Направления доставки» - «Направление 2» задать период передачи извещений «Тест» и указать те же IP-адреса ПЦН.

По владельцу объекта:

- создать Получателя 2:

Инв. № по бл.	3.13.04-2016	Подп. и дата	Взам. инв. №	Инв. № докум.	Подпись и дата	Лист	126	
								Изм.
Копировал:							ПРКЕ.425648.021 РЭ	
СТО 91 0.46-2006 РКП 0.46 ф. 1								

- в настройках получателя выбрать протокол «GSM SMS»;
- разрешить необязательную доставку;
- задать фильтр извещений, разрешающий только тревоги;
- указать связанные с Получателем 2 номера разделов, содержащих шлейфы;
- в «Направления доставки» - «Направление 3» задать период передачи извещений «Тест», если это необходимо, указать в каком виде будут доставляться SMS-сообщения – русский язык, английский или транслит (русские слова латинскими буквами), задать номер мобильного телефона владельца объекта.

4.5.7 Порядок дозвона при использовании нескольких номеров

4.5.7.1 Настройки УОО позволяют определять политику дозвона или передачи SMS при проблемах связи (занятость, ошибки обмена и т.п.), если используется более одного номера. Описание настроек приведено в документе «Конфигуратор Проксима» ПРКЕ.425513.001-01 РП «Руководство пользователя».

4.6 Порядок работы УОО в режиме GPRS, Ethernet, Wi-Fi

4.6.1 Если в конфигурации УОО присутствует направление доставки извещений с использованием TCP-IP (GPRS, Ethernet или Wi-Fi) и определен хотя бы один IP-адрес, то УОО активизирует GPRS-сессию на активной SIM-карте или сессию в каналах Ethernet или Wi-Fi.

Сначала делается попытка установить TCP-связь с основным сервером. Если связь с основным сервером не устанавливается, делается попытка установления связи с резервными серверами в порядке их следования. При исчерпании списка серверов для передачи выбирается следующее направление доставки из конфигурации.

После успешного установления связи с основным или резервным сервером, если задана криптозащита, выполняется процедура обмена ключами. Передаются все извещения из очереди данного Получателя. После успешной передачи извещений TCP-соединение удерживается (время удержания задано в параметрах связи, вкладка «TCP» в конфигурации) и, если в течение этого времени нет новых извещений в очереди, TCP-соединение разрывается.

После разрыва TCP-соединения УОО переходит к фазе периодического «прогрева» канала тестовыми UDP-извещениями, которые служат для приемника ПЦН индикатором работоспособности канала связи с УОО.

Отправка SMS-сообщений или извещений, связанных с дозвоном по GSM-каналу производится без разрыва GPRS-соединения. При наличии направлений доставки, связанных с дозвоном по GSM-каналу, необходимо устанавливать период передачи тестовых UDP-извещений не менее 30 секунд, т.к. стандартный дозвон, соединение и передача по протоколу Pro-M (CSD) занимает не менее 26-28 секунд.

В первых пяти передачах тестовых UDP-извещений проверяется возможность двустороннего UDP-обмена с данным сервером путем отправки извещений с запросом подтверждения от УОП. Если такое подтверждение получено, то далее обмен выполняется по UDP-протоколу, как более быстрому.

Если за 5 попыток было установлено, что двусторонний UDP-обмен не поддерживается, извещения будут передаваться по TCP, а UDP используется только для передачи тестовых извещений «прогрева».

4.6.2 Период отправки тестовых извещений «прогрева» задается параметром «Период передачи UDP-тестов» в настройках TCP конфигурации УОО. В каждом тестовом UDP-пакете передается уровень сигнала

ПРКЕ.425648.021 РЭ

Лист

127

Инв. № подл.	Подп. и дата	Взам. инв. №	Инв. № докум.	Подпись и дата
3.13.04-2016				

Изм.	Лист	№ докум.	Подпись	Дата

Копировал:

СТО 91 0.46-2006 РКП 0.46 ф. 1

GSM. Периодически контролируется наличие UDP ответа и фиксируется отсутствие ответа в трех попытках. В этом случае UDP не будет использоваться для ближайшей передачи извещений.

В случае отсутствия двусторонней UDP-связи TCP-обмен служит способом контроля целостности каналов связи с УОП, работающих по протоколам TCP/IP (GPRS, Ethernet, Wi-Fi). Периодичность такой проверки задается параметром настроек TCP «Период служебных сессий». Значение 0 означает отсутствие проверки. Если задано ненулевое значение, то УОО устанавливает контрольное TCP-соединение с УОП через заданный интервал.

Если UDP-обмен работает, и в фазе «прогрева» формируется извещение для передачи на ПЦН, УОО немедленно переходит к передаче извещения через UDP. Если UDP-обмен не работает, то извещение передается с использованием протокола TCP/IP.

В обоих случаях УОО ожидает получения подтверждения в течение периода, который задан в настройках TCP параметром «Максимальное время подтверждения», по умолчанию – 10 секунд.

Если подтверждение на переданное по UDP извещение не было получено за период ожидания, выполняются повторные попытки передачи, их количество задано в конфигурации параметром «Количество повторов UDP-передачи», по умолчанию – 3. При этом при первой попытке передачи используется половина интервала (5 с), при второй – интервал (10 с), при третьей – полуторное значение интервала (15 с).

При неполучении подтверждения двусторонний UDP-обмен блокируется и делаются попытки передачи по TCP.

Если попытки передачи по TCP будут неуспешны, фиксируется отказ сервера и осуществляется попытка перехода на резервный сервер

Если не удалось перейти на резервный сервер, или их нет в конфигурации, то для Ethernet и Wi-Fi выполняется переход на резервное НД, а для GPRS, при наличии резервной SIM-карты – переключение на другую SIM-карту и установление связи через ее точку доступа.

4.6.3 При поступлении по GSM-каналу входящего вызова CSD, если номер звонящего санкционирован, УОО при отсутствии в этот момент TCP/UDP-обмена немедленно отвечает, и после прекращения сеанса связи продолжает функционировать в предыдущем режиме. Если входящий вызов пришел при наличии текущего TCP/UDP- обмена, ответ на вызов дается только после завершения передачи данных и получения подтверждения.

4.7 Удаленный доступ к УОО

4.7.1 Удаленный доступ к УОО (просмотр состояния, управление и конфигурирование) может осуществляться по всем трем каналам УОО. Доступ производится специализированной программой «Конфигуратор Проксима» либо непосредственно из АРМ ПЦН «Центавр Проксима». Программа-конфигуратор размещена на сайте производителя (ссылка приведена в паспорте УОО). Документация «Конфигуратор Проксима» ПРКЕ.425513.001-01 РП «Руководство пользователя» находится в комплекте установки программы. Механизм и возможности удаленного доступа по каналам GSM, Ethernet и Wi-Fi описаны в этом документе.

При доступе к УОО через программный приемник не требуется наличие статического IP-адреса на объекте.

Ине.№ докл.	3.13.04-2016
Подп. и дата	
Взам. инв. №	
Ине. № докум.	
Ине. № докл.	

Изм.	Лист	№ докум.	Подпись	Дата	ПРКЕ.425648.021 РЭ	Лист
						128

Копировал:

Окончание соединения происходит при отбое любой стороной или по истечению максимально отведенного для сеанса времени, задаваемого параметром «Макс. время прослушки и удаленного доступа».

4.7.2 Удаленный доступ и управление по каналам Ethernet, Wi-Fi и GSM GPRS реализованы через программный приемник ПЦН. Сеанс доступа осуществляется в защищенном режиме и контролируется ключом криптозащиты и уникальным серийным заводским номером УОО, размещенным в энергонезависимой памяти.

Доступ по каналам Ethernet, Wi-Fi работает независимо от передачи извещений, доступ по GSM GPRS может быть прерван УОО при возникновении критического события («Пожар», «Тревога» и т.д.), требующего немедленной передачи его на ПЦН. После передачи извещений сеанс будет автоматически восстановлен.

4.7.3 Удаленный доступ по каналу GSM также может выполняться в режиме данных GSM CSD, по GPRS и SMS при помощи телефонов управления. **Общим требованием к возможности организации доступа в таких режимах является наличие в конфигурации УОО пароля и телефонов, с которых разрешен доступ.**

Пароль задается в поле «Пароль» формы «Общие настройки» в конфигурации УОО.

Чтобы УОО разрешил входящий звонок с GSM-телефона для конфигурирования или просмотра по CSD, его номер должен присутствовать в списке телефонов во вкладке «Телефоны», указанном в меню «Параметры связи» в конфигурации УОО. Для работы по GPRS телефон должен быть указан в списке телефонов активации во вкладке «Сервер конфигуратора».

4.7.4 Если ПЦН не оснащен программным приемником, то удаленный доступ осуществляется либо GSM-модему, либо через принудительное установление сеанса связи по GPRS с конфигуратором со стороны УОО. При соединении по CSD через программу-конфигуратор по GSM-модему T34-GSM обмен выполняется сразу после установления соединения между модемом и УОО. При работе по GPRS сигналом для УОО на установление связи с сервером программы-конфигуратора, адрес которого задан в конфигурации УОО, служит входящий звонок. В этих режимах не следует устанавливая время удаленного управления слишком большим, так как занятие GSM-канала блокирует передачу по нему извещений.

4.7.5 Если принимается входящий звонок или SMS с телефона, который отсутствует в списке телефонов управления, такие звонки и SMS игнорируются.

Для SMS, если телефон присутствует в списке управления, на втором уровне контроля проверяется пароль в принятом SMS-сообщении и корректность SMS-команд, и, только если пароль совпал и данные корректны, УОО исполняет команды управления.

4.8 Журнал событий

4.8.1 УОО ведет журнал событий, который может быть использован для анализа нештатных ситуаций.

Журнал событий ведется в энергонезависимой памяти УОО (NVRAM) и содержит до 256 событий устройства. В журнале хранятся сведения обо всех событиях, независимо от того, отправляются они получателям или нет.

Запись журнала содержит дату и время возникновения события по часам устройства, содержание события (код события, номер хозоргана, зоны, разделы, получатели и другие сведения). Если событие не передается, получатель для него

Ине.№ докл.	Подп. и дата	Взам. ине.№	Ине.№ докум.	Ине.№ докл.
3.13.04-2016				

Изм.	Лист	№ докум.	Подпись	Дата	Лист
					129

ПРКЕ.425648.021 РЭ

Копировал:

отсутствует. Для переданных событий указываются направления передачи и время доставки извещения по часам устройства.

При переполнении журнала стирается самая старая запись уже переданного извещения. Журнал используется для восстановления списка событий после перезагрузки устройства. Журнал полностью очищается при записи новой конфигурации в устройство.

4.8.2 Журнал может быть прочитан из меню «Устройство» программы – конфигуратора раздел «Прочитать журнал извещений». Предварительно следует прочитать правильную конфигурацию из файла или непосредственно из устройства.

4.8.3 В случае, если УОО отключился нештатным образом (например, отсутствует или неисправен аккумулятор и исчезла сеть 230 В), возможна ситуация, когда сведения о доставке нескольких последних переданных извещений устройство не успеет переписать в журнал. В этом случае после восстановления сети и включения устройства возможна повторная передача этих ранее переданных извещений.

4.9 Контроль остатка денежных средств на счетах SIM-карт

4.9.1 В УОО реализовано несколько способов контроля остатка денежных средств на счетах SIM-карт: автоматически и вручную. Автоматический запрос жестко привязан к строкам запроса остатка средств на счете SIM-карты (USSD-запрос), запрограммированным в УОО. Запросы вручную позволяют оперативно выполнить запрос баланса по USSD-запросу любого формата.

4.9.2 Автоматический контроль выполняется путем программирования выдачи USSD-запроса оператору мобильной связи, анализа ответа и сравнения остатка с заданным в конфигурации УОО лимитом для данной карты. При снижении остатка ниже заданного значения УОО выдает извещение о недостатке денежных средств на ПЦН и/или хозоргану; при этом возможно включение звуковой сигнализации на УОО о событии. После пополнения счета, если остаток средств выше лимита, выдается извещение о восстановлении баланса. Для удобства фильтрации эти извещения выделены в отдельную группу. Запросы выполняются на активной SIM-карте, переключение на резервную SIM-карту для контроля остатка не делается. Снижение остатка средств ниже лимита не является причиной для переключения на резервную SIM-карту.

Если извещение о недостатке средств передается по протоколу SMS, то оно будет содержать также полный текст или часть текста ответа оператора на запрос (в пределах длины SMS-сообщения). Для таких извещений рекомендуется использовать режим кодировки SMS в направлении доставки «кириллица с транслитерацией».

Для корпоративных счетов с кредитом и пост-оплатой возможно задание отрицательных значений остатка. При использовании корпоративных счетов во избежание перегрузки ПЦН извещениями о снижении остатка рекомендуется включать контроль не более чем на нескольких SIM-картах одного лицевого счета.

Запрос остатка выполняется с указанным в конфигурации периодом (от 15 минут до 48 часов). Отсчет периода начинается после выдачи первого запроса, который выполняется через 1 минуту после регистрации SIM-карты в сети. Для каждой SIM-карты указывается собственная строка запроса остатка, номер группы цифр в ответе, которые следует понимать, как остаток средств, а также

ПРКЕ.425648.021 РЭ

Лист

130

Инев.№ по бл.	Подп. и дата	Взам. инв. №	Инев. № докум.	Подпись и дата
3.13.04-2016				

Изм.	Лист	№ докум.	Подпись	Дата

Копировал:

СТО 91 0.46-2006 РКП 0.46 ф. 1

минимально допустимый остаток. Если строка запроса для SIM-карты не задана, контроль средств для нее отключается!

Если по какой-то причине сервисный центр не ответил на запрос остатка, он будет повторен через 15 минут. ЛЮБОЙ ОТВЕТ на запрос остатка средств, даже если в нем не содержатся сведения об остатке, трактуется УОО как правильный и следующий запрос остатка будет выполнен только после истечения заданного периода времени.

Факт снижения остатка ниже лимита для активной SIM-карты запоминается, поэтому соответствующее извещение отправляется ОДНОКРАТНО.

Если разрешена звуковая сигнализация, то КАЖДЫЙ РАЗ после получения ответа на запрос, в котором остаток ниже лимита, на 1 минуту включается звуковой сигнализатор УОО, издавая характерный трехтональный сигнал. Этот сигнал НИЗКОПРИОРИТЕТЕН, т.е. любой другой сигнал (вход/выход, тревога, и т.п.) может его временно или полностью перекрыть.

4.9.3 Запрос баланса SMS-командой может быть выполнен с любого телефона управления, запрограммированного в конфигурации УОО. Ответ оператора будет передан УОО в SMS-сообщении на телефон, с которого был произведен запрос.

5 Конфигурирование

5.1 УОО хранит свои настройки в энергонезависимой памяти.

5.2 Конфигурируются следующие основные параметры:

- номер УОО в системе адресации ПЦН, используемый при передаче извещений;
- пароль доступа при внешнем управлении УОО, *снять пароль* без потери информации **НЕВОЗМОЖНО!** (способ обнуления пароля и конфигурации см. п. 5.4;
- время задержки на вход и выход для каждого раздела устройства;
- время задержки для взятия под охрану каких-либо зон при возникновении тревоги или пожара;
- место подключения и тип зоны, возможность автоматической констатации восстановления ее нормального состояния и минимальное время восстановления, требование взятия данной зоны под охрану при возникновении тревоги или пожара;
- разделы, связанные с встроенным звуковым сигнализатором и при необходимости программа его работы;
- коды управления доступом, их права и связанные с ними разделы;
- тип выхода из перечня типовых, связанные с этим выходом разделы. Для выхода общего типа – до трех программ для постановки на охрану, снятия с охраны, включения при тревоге;
- доверенные телефоны (телефоны управления), с которых может выполняться удаленный доступ к УОО;
- каналы связи, получатели и направления доставки: тип, протокол связи, телефоны или IP-адреса в порядке предпочтения, фильтры передачи извещений, наличие резервного направления, по которому передаются извещения при невозможности их передачи по этому направлению;
- ключи шифрования для каждого получателя.

5.3 Конфигурирование может выполняться как локально, при подключении устройства к ПК через интерфейс мини-USB, так и удаленно. Удаленный доступ к УОО по каналам связи описан в п. 4.7.

Име. № по вкл.	Подп. и дата	Взам. име. №	Име. № докум.	Подпись и дата
3.13.04-2016				

Изм.	Лист	№ докум.	Подпись	Дата

ПРКЕ.425648.021 РЭ

Лист

131

Копировал:

СТО 91 0.46-2006 РКП 0.46 ф. 1

5.4 Если пароль доступа к УОО утерян, возможно полное стирание конфигурации устройства. Для этого необходимо физически отключить от всех входов УОО 1...5 ШС или резисторы, перезагрузить прибор и подключиться к нему (считать/записать конфигурацию и т.д.). На запрос пароля ввести специальный пароль: *init-proxuta*.

Затем, не отключаясь от УОО, записать новую конфигурацию и перезагрузить УОО.

ВНИМАНИЕ. После ввода спецпароля старую конфигурацию в приборе восстановить будет невозможно!

6 Программирование выходов и встроенного звукового сигнализатора

6.1 В УОО обеспечена дополнительная возможность запрограммировать работу выходов для каждого из событий:

- «взятие под охрану»;
- «снятие с охраны»;
- «тревога».

Программа представляет задание последовательности включений и выключений выхода. Программы могут быть однократно выполняемыми или повторяющимися. Связывание программ с событием и повторяемость указывается в конфигураторе.

Программа описывается строкой из управляющих последовательностей, представленных в таблице 27.

Задается длительность интервала Т в миллисекундах, команды: включить «+», выключить «-», повторить программу R раз, остановить программу без изменения состояния выхода «E».

Используя эти команды, можно создавать нужные программы включений и выключений выхода.

Пример программы выхода. Необходимо запрограммировать выход, управляющий замком, на включение с задержкой на 5 секунд после возникновения события и удерживать его включенным 7 секунд. Программа должна быть однократно исполняемой и выглядит следующим образом:

T1000 -5 +7

«T1000» - устанавливается интервал времени в 1 с (1000 мс).

«-5» - выключает выход на 5 с.

«+7» - включает выход на 7 с.

По окончании программы выход выключится.

Пример программы звукового сигнализатора. Необходимо запрограммировать звуковой сигнализатор на 5-кратную выдачу двухтонального сигнала с длительностью каждого тона 250 миллисекунд и паузой между сигналами 2 секунды. Программа однократно исполняемая.

R5F400+F600+-8

«R5» - повторять 5 раз.

«F400» - частота первого тона 400 Гц, следующий «+» - включить на 250 мс (шаг времени по умолчанию).

«F600» - частота второго тона 600 Гц, следующий «+» - включить на 250 мс.

«-8» - выключить звук на 2 с (250 x 8 мс).

Ине.№ докл.	Подп. и дата	Взам. ине.№	Ине.№ докум.	Подпись и дата
3.13.04-2016				

Изм.	Лист	№ докум.	Подпись	Дата

ПРКЕ.425648.021 РЭ

Лист

132

Копировал:

СТО 91 0.46-2006 РКП 0.46 ф. 1

Таблица 27 - Управляющие последовательности

Последовательность	Назначение
Txxxx (латинская «Т» за которой следуют цифры)	Установить шаг времени в xxxx мс. В начале программы по умолчанию шаг времени – 250 мс. Это следует учитывать при повторах, т.к. значение по умолчанию восстановится для второго и последующих повторов.
+xxx (символ «плюс», за которым могут следовать цифры)	Включить на xxx интервалов времени. Если xxx не указано – на 1.
-xxx (символ «минус», за которым могут следовать цифры)	Выключить на xxx интервалов времени. Если xxx не указано – на 1.
E (латинская «Е»)	Закончить программу <u>без изменения состояния</u> выхода или звукового сигнализатора. Может быть только последним символом исполняемой программы. Если его нет, то после исполнения программы выход или звуковой сигнализатор выключаются.
X (латинская)	Закончить программу. Отключить выход или звуковой сигнализатор
Rxxx (xxx – одна и более цифр)	Установить количество повторов программы xxx. Имеет смысл для однократно исполняемых программ. После xxx повторов программа завершается. Параметр указывается в начале программы.
Fxxxx (xxxx – одна и более цифр)	Для звукового сигнализатора частота тона в Гц.

7 Монтаж и техническое обслуживание

7.1 Монтаж УОО на объекте

7.1.1 Доставить УОО на объект, для охраны которого УОО предназначен.

7.1.2 Разместить УОО в предназначенном для его установки месте, без закрепления к стене, подключить УОО к источнику питания.

7.1.3 Подключиться к УОО программой –конфигуратором и прочитать уровень сигнала с обеих SIM-карт. Переключение между активной и резервной картами выполнить SMS-командой. Уровень сигнала должен быть не менее минус 93 дБ.

При уровне сигнала базовой станции менее минус 93 дБ хотя бы по одному оператору необходимо подобрать другое место для размещения выносной антенны, обеспечивающее требуемый уровень сигнала базовой станции по каждому каналу (оператору).

7.1.4 Отключить питание, закрепить УОО на подобранном месте.

7.1.5 В соответствии со схемами Приложения В произвести на объекте монтаж и соединения:

- периферийных устройств, подключаемых к УОО;
- источника питания;
- шлейфов сигнализации (извещателей и соединительных кабелей или беспроводных извещателей).

Места размещения и установки на объекте указанной выше аппаратуры, источника питания и кабелей должны соответствовать рекомендациям

ПРКЕ.425648.021 РЭ

Лист

133

Ине.№ докл.	Ине.№ докум.	Взам. ине.№	Подп. и дата	Ине.№ докл.
3.13.04-2016				

Изм. Лист № докум. Подпись Дата

Копировал:

СТО 91 0.46-2006 РКП 0.46 ф. 1

эксплуатационной документации на аппаратуру и проекту монтажной организации, согласованному с организаций, осуществляющей охрану объекта, и с хозяином объекта.

7.1.6. Для крепления аппаратуры использовать прилагаемые к ней крепежные элементы. При их отсутствии – другие подходящие крепежные элементы, обеспечивающие надежное и без повреждений крепление аппаратуры к месту ее установки.

7.1.7 При монтаже УОО необходимо учитывать следующее:

а) УОО размещается в охраняемом помещении в непосредственной близости от внешнего бесперебойного источника питания постоянного тока с номинальным напряжением 12 В. Длина кабеля питания должна быть не более 1,5 м.

б) подключаемые ШС должны быть размещены внутри охраняемого помещения;

в) суммарный ток, потребляемый УОО и периферийными устройствами должен соответствовать значениям, указанным в паспортах изделий, максимальный ток охранного ШС – не более 5 мА, пожарного ШС – не более 12 мА ШС. Сопротивление охранного ШС без учета сопротивления выносных элементов, не должно превышать 1 кОм, сопротивление пожарного ШС - 100 Ом.;

г) АКБ источника бесперебойного питания (12 В), после отключения сети 230 В/ 50 Гц, должна обеспечивать нормальную работу УОО в течении времени, установленного в Технических условиях на УОО;

д) при использовании единого источника питания для УОО, электронного замка, сирены и/или блоков расширения проводных ШС обязательно подключение УОО к источнику питания отдельной парой проводов;

е) длина соединительной линии между УОО и подключаемой к нему аппаратурой Ethernet-сети должна быть не более 100 м;

ж) схемы подключения извещателей охранных и пожарных ШС и значения величин оконечных резисторов должны соответствовать указанным в Приложении В

7.2 Техническое обслуживание

7.2.1 Каждое изделие проходит приемо-сдаточные испытания на предприятии-изготовителе.

7.2.2 Техническое обслуживание УОО производится по планово-предупредительной системе, которая предусматривает годовое техническое обслуживание. Работы по годовому техническому обслуживанию выполняются работником обслуживающей организации и включают:

- проверку внешнего состояния УОО;
- проверку работоспособности согласно разделу 7.3 настоящего руководства;
- проверку надежности крепления УОО, состояния внешних монтажных проводов, контактных соединений.

7.2.3 Проверка работоспособности изделия

7.2.3.1. Проверка технического состояния устройства осуществляется инженерно-техническими работниками и электромонтерами ОПС, изучившими принцип работы УОО по документам «ПРКЕ.425648.021 УОО W500», «Конфигуратор Проксима» ПРКЕ.425513.001-01 РП «Руководство пользователя». Она включает в себя проверку работоспособности узлов УОО с целью выявления дефектов и оценки их технического состояния. Дефектом считается любое несоответствие параметров УОО требованиям, указанным в паспорте изделия и руководстве по эксплуатации, что является основанием для предъявления претензий предприятию-изготовителю.

7.2.3.2 Полная проверка может быть предоставлена техническим службам потребителя по запросу на предприятие-изготовитель.

Инв. № по бл.	Подп. и дата	Взам. инв. №	Инв. № докум.	Исх. №
3.13.04-2016				

Изм.	Лист	№ докум.	Подпись	Дата

ПРКЕ.425648.021 РЭ

Лист

134

8 Хранение

8.1 Хранение УОО в потребительской таре должно соответствовать условиям хранения 1 по ГОСТ 15150-68.

8.2 В помещениях для хранения УОО не должно быть паров кислот, щелочей, агрессивных газов и других вредных примесей, вызывающих коррозию.

8.3 Срок хранения УОО в упаковке без переконсервации должен быть не более 24 месяцев.

9 Транспортирование

9.1 Транспортирование упакованных изделий должно проводиться любым видом транспорта в крытых транспортных средствах, в соответствии с требованиями следующих документов:

«Правила перевозок грузов автомобильным транспортом» (утв. Постановлением Правительства РФ от 15 апреля 2011 г. N 272);

«Технические условия размещения и крепления грузов в вагонах и контейнерах» (утв. МПС России 27 мая 2003 г. № ЦМ-943);

«Правила перевозки грузов в контейнерах морским транспортом» (утв. Приказом Росморфлота от 22.10.1996 №39);

«Общие правила воздушных перевозок пассажиров, багажа, грузов и требования к обслуживанию пассажиров, грузоотправителей, грузополучателей» (утв. Приказом Минтранса России от 28 июня 2007 г. N 82);

«Технические условия погрузки и размещения в судах и на складах товарно-штучных грузов» (утв. МРФ РСФСР 30.12.87).

9.2 Условия транспортирования УОО должны соответствовать условиям хранения 5 по ГОСТ 15150-69

Ине. № док.	Ине. № док.	Ине. № док.	Ине. № док.	Ине. № док.
3.13.04-2016				

Изм.	Лист	№ докум.	Подпись	Дата

ПРКЕ.425648.021 РЭ

Лист

135

Копировал:

СТО 91 0.46-2006 РКП 0.46 ф. 1

Приложение А. Конструктивное исполнение УОО.



Рисунок А.1 - Лицевая панель УОО

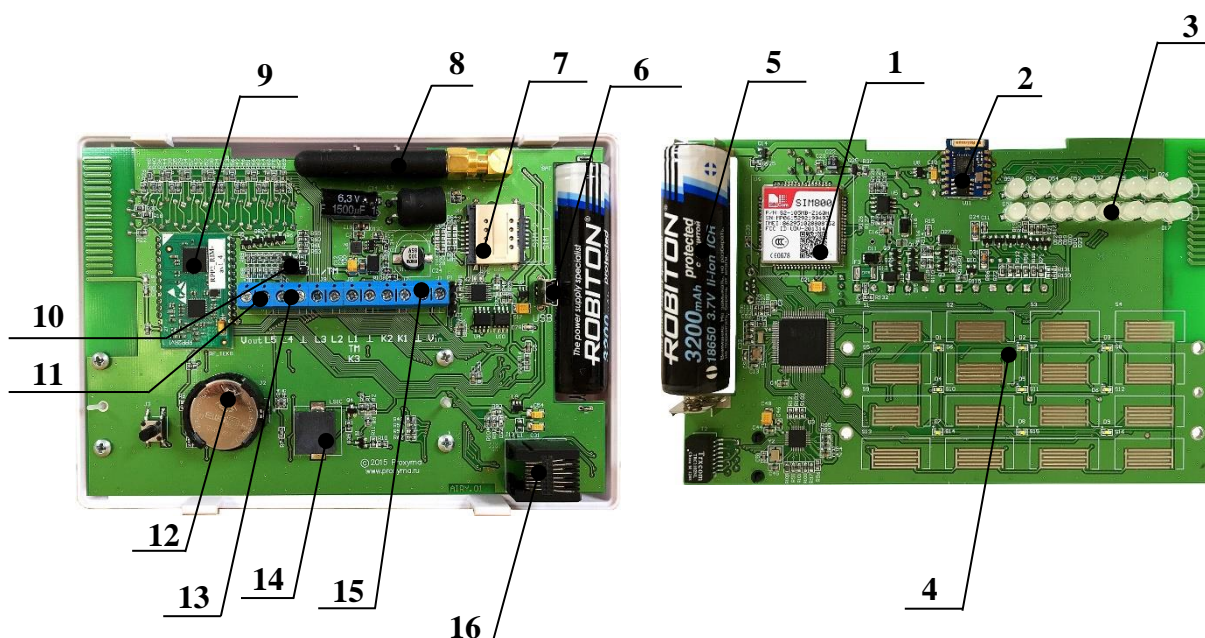


Рисунок А.2 - Конструкция платы УОО

Габаритные размеры УОО: 165x115x30 мм.

На плате УОО находятся: **1** – GSM-модуль, **2** – модуль Wi-Fi; **3** – блок светодиодной индикации; **4** – кнопки клавиатуры; **5** – встроенная АКБ; **6** – интерфейс мини-USB для подключения к ПК; **7** – двоянный держатель SIM-карт; **8** – GSM-антенна; **9** – место размещения РПП (показан РПП «Астра РИ-М»); **10** – перемычка L1/TM; **11** – клеммы выхода питания маломощных потребителей; клеммы выходов K1, K2; **12** – батарея питания часов; **13** – клеммы ШС L5...L1; **14** – звуковой сигнализатор; **15** – клеммы питания УОО («общий», V_{IN+12V}); **16** – интерфейс Ethernet.

ШС L1 может использоваться как интерфейс TM или выход K3 в зависимости от установки перемычки L1/TM).

Инв.№ по бл.	3.13.04-2016
Подп. и дата	
Взам. инв.№	
Инв.№ документа	
Исполнитель и дата	

Изм.	Лист	№ докум.	Подпись	Дата

ПРКЕ.425648.021 РЭ

Лист

136

Копировал:

СТО 91 0.46-2006 РКП 0.46 ф. 1

Приложение Б. Схема электрическая функциональная УОО

Блок светодиодной индикации

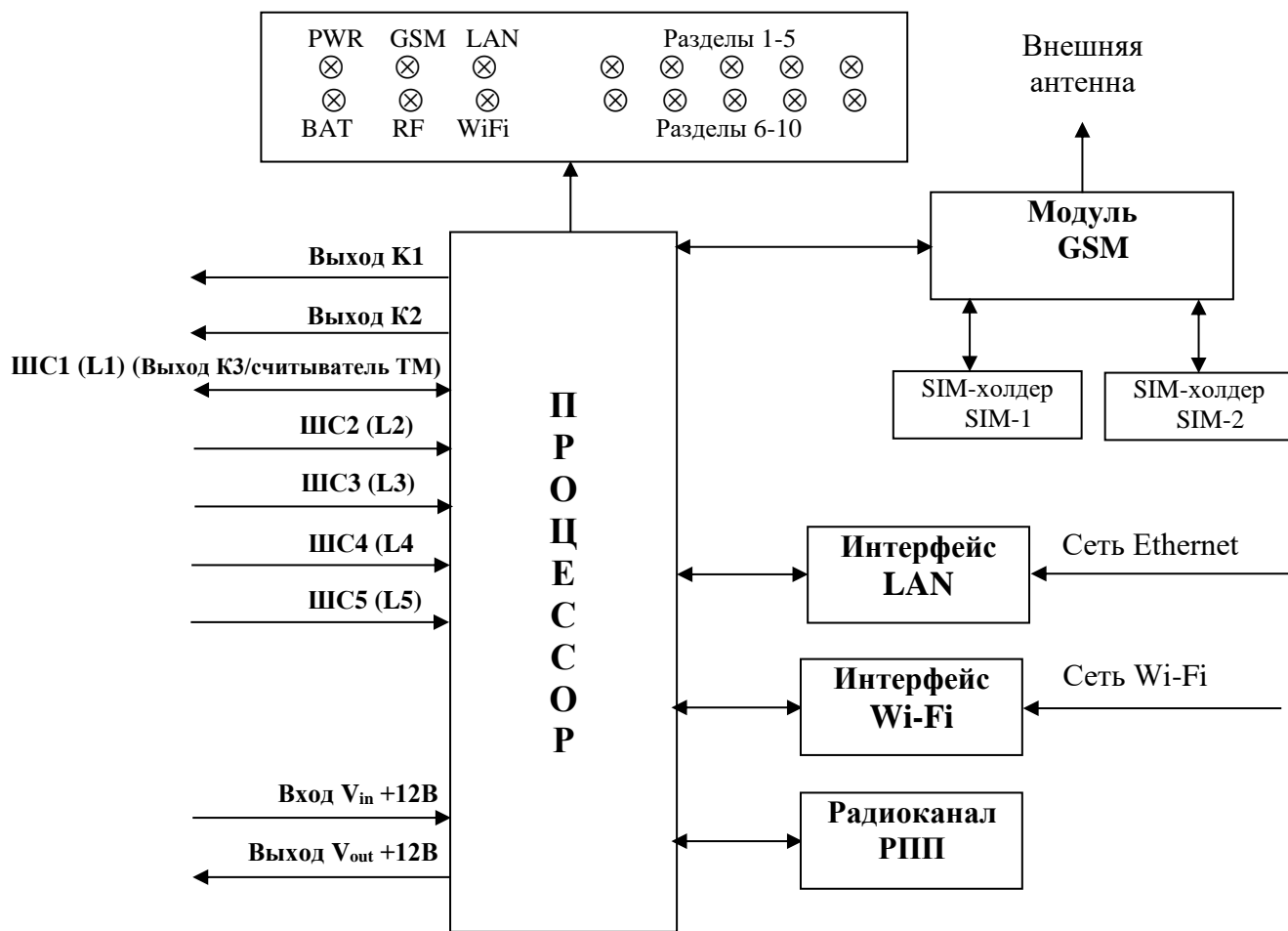


Рисунок Б.1 - Схема электрическая функциональная УОО W500

Инь.№ по бл.	Подп. и дата	Взам. инв. №	Инь. № докум.	Подпись и дата
3.13.04-2016				

Изм.	Лист	№ докум.	Подпись	Дата

ПРКЕ.425648.021 РЭ

Лист

137

Копировал:

СТО 91 0.46-2006 РКП 0.46 ф. 1

Приложение В. Схема электрическая подключения УОО

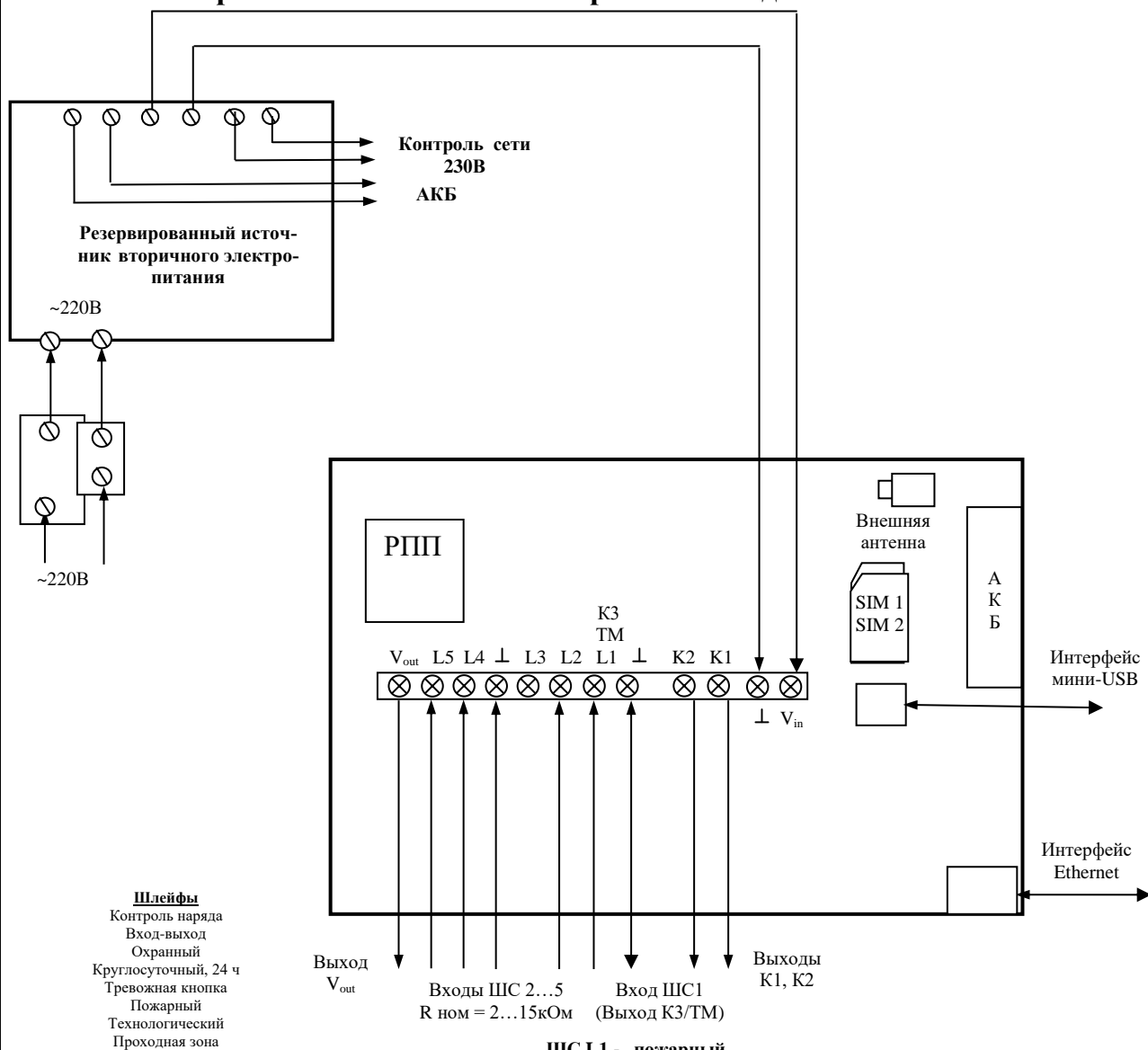


Рисунок В.1 - Схема электрическая подключения УОО

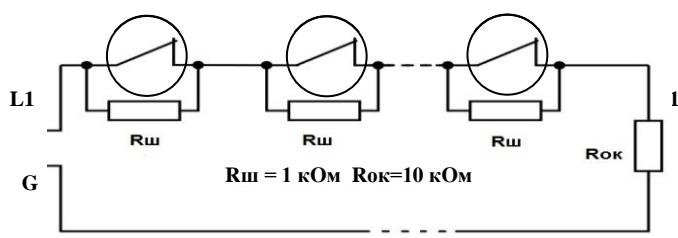


Рисунок В.2 - Схема подключения пожарного ШС с нормально замкнутыми извещателями.

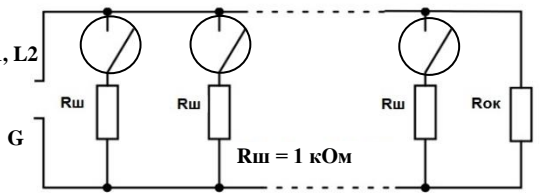


Рисунок В.3 - Схема подключения пожарного ШС с нормально разомкнутыми извещателями.

Если пожарный ШС используется в режиме «Двойная сработка», настоятельно рекомендуется установить для него в конфигурации значение величины дрейфа не более 15%. Выбор сопротивлений резисторов носит рекомендательный характер. Установить можно любые номиналы резисторов, попадающие в границы допуска УОО. Возможно, потребуется настройка.

Ине.№ дуд	Ине.№ дуд	Ине.№ дуд	Ине.№ дуд
Ине.№ дуд	Ине.№ дуд	Ине.№ дуд	Ине.№ дуд
Ине.№ дуд	Ине.№ дуд	Ине.№ дуд	Ине.№ дуд
Ине.№ дуд	Ине.№ дуд	Ине.№ дуд	Ине.№ дуд

Изм.	Лист	№ докум.	Подпись
			Дата

ПРКЕ.425648.021 РЭ

Лист
138

Копировал:

СТО 91 0.46-2006 РКП 0.46 ф. 1

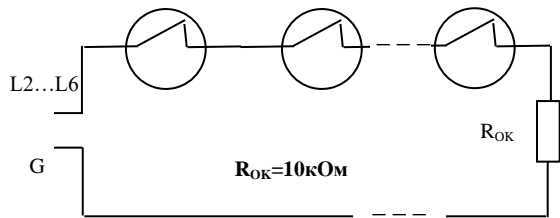


Рисунок В.4 - Схема подключения охранного ШС с нормально замкнутыми извещателями.

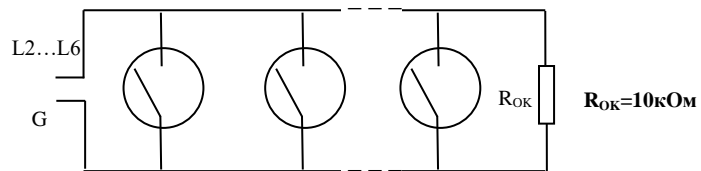


Рисунок В.5 - Схема подключения охранного ШС с нормально разомкнутыми извещате-

Инв.№ по бл.	Подп. и дата	Взам. инв. №	Инв. № докум.	Подпись и дата
3.13.04-2016				

Изм.	Лист	№ докум.	Подпись	Дата

ПРКЕ.425648.021 РЭ

Лист

139

Копировал:

СТО 91 0.46-2006 РКП 0.46 ф. 1

**Приложение Г. Перечень извещений УОО и именованные наборы
извещений**

Таблица Г.1 - Типы извещений и их состав

1. Извещения взятия, снятия	
1401 Снятие пользователем	
3401 Взятие пользователем	
1407 Удаленное снятие пользователем	
3407 Удаленное взятие пользователем	
3403 Автоматическое взятие	
1455 Не взятие автоматически под охрану	
1454 Не взятие под охрану	
3463 Перепостановка после тревоги	
1400 Снятие мастер-кодом	
3400 Взятие мастер-кодом	
2. Тревоги, снятие под принуждением	
1133 Тревога в круглосуточно охраняемой зоне	
1132 Тревога в зоне	
1120 Тревожная кнопка	
1121 Снятие под принуждением	
1154 Сработка датчика протечки воды	
1101 Медицинская тревога	
1122 Тихая тревога (вызов полиции)	
1115 Вызов МЧС	
3. Отмены тревог	
3133 Отмена тревоги в круглосуточно охраняемой зоне	
3132 Отмена тревоги	
3120 Отмена тревожной кнопки	
3154 Отмена сработки датчика протечки воды	
4. Пожарные тревоги	
1110 Пожарная тревога	
1118 Вероятная пожарная тревога	
5. Отмены пожарных тревог	
3110 Отмена пожарной тревоги	
3118 Отмена вероятной пожарной тревоги	
6. Тревоги проникновения (сработки)	
1134 Тревога в зоне «вход-выход»	
3134 Отмена тревоги в зоне «вход-выход»	
1138 Вероятная тревога в зоне «вход-выход»	
3138 Отмена вероятной тревоги в зоне «вход-выход»	
7. Неисправности зон, извещателей	
1374 Нарушение зоны при взятии под охрану	
1373 Пожарный шлейф неисправен (Обрыв или КЗ)	

Ине. № док.	Ине. № докум.	Взам. инв. №	Подп. и дата	Ине. № покл.
				3.13.04-2016

Изм.	Лист	№ докум.	Подпись	Дата

ПРКЕ.425648.021 РЭ

Лист

140

Копировал:

СТО 91 0.46-2006 РКП 0.46 ф. 1

Продолжение таблицы Г.1

Инв.№ по бл.	Подп. и дата	Взам. инв. №	Инв. № докум.	Подпись и дата
3.13.04-2016				

3373 Отмена неисправности пожарного шлейфа
 1377 Перемежающаяся неисправность (Блокировка шлейфа после 3-х тревог)

ПККЕ.425648.021 РЭ

Лист

141

Копировал:

3377 Отмена перемежающейся неисправности (Отмена блокировки шлейфа после 3-х тревог)

1370 Шлейф неисправен

1389 Неисправность извещателя

3389 Омена неисправности извещателя

1381 Потеря связи с радиоизвещателем

3381 Восстановление связи с ралиоизвещателем

1384 Разряжена батарея радиодатчика

3384 Восстановлена батарея радиодатчика

8. Обходы зон

1570 Обход зоны

3570 Отмена обхода зоны

9. Извещения температурного датчика

1158 Температура датчика выше установленной

3158 Температура датчика снизилась до нормы

1159 Температура датчика ниже установленной

3159 Температура датчика повысилась до нормы

1147 Температурный датчик не обнаружен

3147 Температурный датчик обнаружен

10. Вмешательства

1461 Ввод неверного кода

1383 Вскрытие корпуса (тампер)

3383 Корпус закрыт

1421 Попытка доступа с неразрешенного телефона

11. Неисправности оборудования

1626 Неверное системное время

1344 Обнаружена радиопомеха

3344 Радиопомеха устранена

1333 Неисправность модуля расширения (радио)

3333 Восстановление модуля расширения (радио)

12. Состояние источников питания

1301 Переход на резервное питание

3301 Восстановление основного питания

1302 Батарея разряжена

3302 Батарея в норме

13. Связь, состояние каналов связи

1353 Неисправность GSM-модуля

3353 Восстановление GSM-модуля

1355 Неисправность сетевого подключения: Ethernet модуль

3355 Восстановление сетевого подключения: Ethernet модуль

1355 Неисправность сетевого подключения: Wi-Fi модуль

Продолжение таблицы Г.1

3355 Восстановление сетевого подключения: Wi-Fi модуль

Ине. № докл.	Подп. и дата	Взам. ине. №	Ине. № докум.	Подпись и дата
3.13.04-2016				

Изм.	Лист	№ докум.	Подпись	Дата

ПРКЕ.425648.021 РЭ

Лист
142

Копировал:

СТО 91 0.46-2006 РКП 0.46 ф. 1

1359 Тестовое переключение на SIM-B
14. Связь, состояние направлений доставки
1350 Авария направления доставки
3350 Восстановление направления доставки
15. Контроль наряда
1607 Контроль наряда
16. Извещения обслуживания
1305 Сброс системы (включение устройства)
1313 Принудительная перезагрузка
1308 Отключение системы. АКБ разряжен
1642 Подключение к объектовому прибору
17. Программирование, изменение настроек
1627 Режим программирования
1625 Системное время/дата изменены
1306 Изменение настроек объектового прибора
18. Вскрытие или отрыв датчика
1144 Вскрытие датчика (саботаж)
3144 Датчик закрыт
19. Извещения об остатке средств на счете
1358 Баланс ниже критического
3358 Баланс в норме

Ине.№ по бл.	Подп. и дата	Взам. инв. №	Ине. № докум.	Подпись и дата
3.13.04-2016				

Изм.	Лист	№ докум.	Подпись	Дата

ПРКЕ.425648.021 РЭ

Лист

143

Копировал:

СТО 91 0.46-2006 РКП 0.46 ф. 1

Приложение Д. Справочная информация. Типы шлейфов/тамперов.

Таблица Д.1 - Типы шлейфов

№ п/п	Описание
1	Тампер
2	Контроль наряда
3	Вход/выход
4	Охранный
5	Тревожная кнопка
6	Круглосуточный, 24 часа (не снимается)
7	Пожарный (не снимается с охраны)
8	Технологический
9	Проходная зона

Таблица Д.2 - Типы тамперов для ШС «тампер»

№ п/п	Описание
1	Тампер (нормально замкнут)
2	Контроль сети, нормально разомкнут
3	Контроль сети, нормально замкнут (PS-1215)
4	Технологический
5	Контроль наряда
6	Сброс тревоги пожарных и взятие под охрану
7	Принудительная перезагрузка
8	Перезагрузить и удалить все не переданные извещения

Таблица Д.3 - Типы программируемых выходов

№ п/п	Описание
-------	----------

Ине.№ по бл.	Подп. и дата	Взам. инв. №	Ине. № докум.	Подпись и дата
3.13.04-2016				

Изм.	Лист	№ докум.	Подпись	Дата

ПРКЕ.425648.021 РЭ

Лист

144

Копировал:

СТО 91 0.46-2006 РКП 0.46 ф. 1

1	Управление замком
2	Контроль наряда
3	Лампа
4	Внешнее управление
5	Выключение при снятии
6	Сирена (с обработкой полной программы тревоги)
7	Общий тип. Реакция задается программами
8	Лампа – старая тактика (при тревоге мигает ДО СНЯТИЯ раздела)
9	Табло «Выход»
10	Сирена классическая тактика с прерывистым включением
11	Сирена с задержкой и отключением при сбросе тревоги ШС
12	Лампа тип 2 (с индикацией выхода)
13	Авария всех линий связи
14	Лампа (как тип 2) с индикацией взятия ВСЕХ связанных разделов
15	Включение при выходе, выключение при снятии

Приложение Е. Справочная информация. Протоколы передачи, настройки связи

Таблица Е.1 - Протоколы передачи

№п/п	Описание
1	GPRS (Pro-Net) GSM
2	Ademco Contact ID GSM
3	Argus-CT GSM
4	Pro-M GSM
5	SMS
6	Контакт-CSD
7	Ethernet Pro-Net
8	GPRS SIA ADM-CID
9	Ethernet SIAADM-CID
10	Wi-FiPro-Net
11	Wi-Fi SIA ADM-CID

Таблица Е.2 - Кодировка SMS-сообщений

Код	Описание
0	Латиница
1	Кириллица
2	Кириллица с транслитерацией
3	Ademco-формат
4	Ademco-шифрованное

Ине.№ по обл.	3.13.04-2016
Подп. и дата	
Взам. инв. №	
Ине. № докум.	
Подпись и дата	

Изм.	Лист	№ докум.	Подпись	Дата

ПРКЕ.425648.021 РЭ

Лист

145

Копировал:

СТО 91 0.46-2006 РКП 0.46 ф. 1

Таблица Е.3 - Условия смены GSM-оператора

№ п/п	Описание
1	при отказе всех направлений доставки GSM одного получателя
2	при отказе всех направлений доставки GSM

Таблица Е.4 - APN операторов мобильной связи.

Оператор	APN (access point name)	Имя доступа	Пароль
МТС	internet.mts.ru	mts	mts
Билайн	internet.beeline.ru	beeline	beeline
Мегафон	internet	-	-
Теле 2	internet.tele2.ru	-	-

Инов.№ по бл.	Подп. и дата	Взам. инв. №	Инов. № докум.	Подпись и дата
3.13.04-2016				

Изм.	Лист	№ докум.	Подпись	Дата

ПРКЕ.425648.021 РЭ

Лист

146

Копировал:

СТО 91 0.46-2006 РКП 0.46 ф. 1

Приложение Ж. Заводская и базовая тестовая конфигурации. УОО V 4.05

Устройство 0. Тип W500 Оптима . V 4.05

Заводская конфигурация W500 Оптима

Таблица Ж.1 - Общие настройки

Инв.№ по бл.	Подп. и дата	Взам. инв. №	Инв. № докум.	Подпись и дата
3.13.04-2016				

Пароль доступа для внешнего управления, конфигурирования	12345
Доступ к конфигурации по паролю	Выключен

Изм.	Лист	№ докум.	Подпись	Дата	Лист
					147

ПКРЕ.425648.021 РЭ

Копировал:

СТО 91 0.46-2006 РКП 0.46 ф. 1

Минимально допустимое сопротивление ШС с учетом 10% точности, кОм	1.8
Максимально допустимое сопротивление ШС с учетом 10% точности, кОм	16.5
Сопротивление КЗ пожарного ШС не более, кОм	0.2
Сопротивление обрыва пожарного ШС не менее, кОм	49.6
Предельно допустимый уход сопротивления ШС от номинального	20%
Время констатации нарушения ШС, мс	500
Время констатации нормального сопротивления ШС или стояния ШСА при взятии зоны под охрану, мс	500
Максимальное время стабилизации состояния проводных зон после включения питания («выход на режим»), с	35
Время задержки на выход, с	45
Время задержки на вход, с	30
Время задержки автоматического взятия шлейфов под охрану после тревоги, с	5
Время удержания индикации тревоги реле «Лампа» после восстановления зоны, мин	0
Период ограничения 3-х срабатываний, мин	60
Периодичность повтора несброшенных тревог, час	Не повторяются
Действия после включения устройства	Взять под охрану шлейфы, взятые под охрану до перезагрузки
Тактика постановки под охрану по ключу (коду)	Постановка под охрану с открытой дверью
Постановка под охрану при отсутствии связи	Разрешена
Постановка под охрану, если нет напряжения сети 220 В	Разрешена
Необходимость сброса пожарных ШС отключением питания	Сбросить после снятия тревоги
Задержка сброса (отключения питания) пожарного шлейфа после тревоги, сек.	20
Длительность сброса (отключения питания) пожарного шлейфа, сек.	15
Телефонный код страны	+7
Набор межгорода внутри страны начинается цифрой	8
Периодичность проверки аккумулятора нагрузкой, минут 0 – проверка аккумулятора отключена	0
Выполнять транслитерацию ответов на служебные SMS	Да
Количество попыток отправки SMS-извещений подряд по одному номеру получателя	1
Количество проходов по всему списку номеров отправки SMS	1

Продолжение таблицы Ж.1

Время ожидания подтверждения доставки SMS, сек.	100
---	-----

Ине.№ по обл.	Ине.№ документа	Взам. ине.№	Ине.№ дубликата	Подп. и дата	Ине.№ по обл.
3.13.04-2016					

Изм.	Лист	№ докум.	Подпись	Дата

ПРКЕ.425648.021 РЭ

Лист

148

Копировал:

СТО 91 0.46-2006 РКП 0.46 ф. 1

Направление доставки блокируется, если подряд не отправлено извещений SMS	2
Формат CSD	SIM A: V.32 - универсальный SIM B: V.32 - универсальный
Минимально допустимый уровень сигнала в канале GSM, дБ	-111
Уровень усиления микрофонного входа GSM-модуля, дБ	+9.0
Если ППКОП оснащен двумя SIM-картами и произошло переключение на SIM-B, принудительно проверить возможность возврата к SIM-A через мин.	30
Если ППКОП оснащен двумя SIM-картами и необходимо периодически проверять SIM-B, выполнять это не реже, чем через суток	30
Количество попыток дозвона подряд по одному номеру	2
Количество проходов по всему списку номеров дозвона	2
Пауза между звонками при занятости телефона, сек.	5
Направление доставки блокируется, если подряд не отправлено извещений	10
Минимальное время восстановления направления доставки, если у получателя есть извещения, мин.	1
Минимальное время восстановления направления доставки, если у получателя нет извещений, мин.	2
Максимальное время восстановления направления доставки, мин.	4
Длительность звукового сигнала, индицирующего отсутствие всех видов связи, мин.	Сигнал отключен
Максимальное время занятия канала GSM (голосовая связь, прослушивание, удаленный доступ), мин.	3
Максимальное время для разрешения входящего голосового звонка, сек (Если не разрешить, через это время вызов будет отклонен)	60
Максимальное число извещений, передаваемых в сеансе протоколом Ademco	100
Максимальное число извещений, передаваемых в сеансе протоколами Pro-M и Argus-CT	100
Альтернативная индикация состояния шлейфов светодиодами	Выключена
Шлейф 1, раздел 1 Шлейф 1 (Вход-выход)	Вход/выход
Шлейф 2, раздел 1 Шлейф 2	Проходная зона
Шлейф 3, раздел 1 Шлейф 3	Охранный
Шлейф 4, раздел 1 Шлейф 4 с самовосстановлением	Охранный

Таблица Ж.2 - Настройки Ethernet

IP-адрес модуля, маска подсети, IP адрес шлюза	получаются через DHCP
Адрес DNS сервера	получается через DHCP

Таблица Ж.3

- Настройки TCP-обмена

ПРКЕ.425648.021 РЭ

Ине.№ докл.	Ине.№ документа	Взам. инв.№	Ине.№ документа	Подп. и дата	Ине.№ докл.
3.13.04-2016					

Изм.	Лист	№ докум.	Подпись	Дата

Копировал:

СТО 91 0.46-2006 РКП 0.46 ф. 1

Лист

149

Время действия ключей (минимальный период связи) TCP, минут	30
Предельное время ожидания установки TCP-соединения, секунд	35
Время ожидания подтверждения приема извещения, секунд	10
Время удержания TCP-сессии, миллисекунд	1000
Количество попыток TCP-соединения с каждым сервером	2
Количество повторов передачи извещений по UDP	2
Периодичность передачи UDP-тестов ("прогрева" канала связи), секунд	30

Шлейфы и тамперы. Детальные сведения

Шлейф 1 тип 2, раздел 1 - Вход/выход Шлейф 1 (Вход-выход)

Шлейф автоматически берется под охрану при восстановлении нормального сопротивления. Время задержки на выход - 60 с

Шлейф 2 тип 10, раздел 1 - Проходная зона Шлейф 2

Шлейф 3 тип 3, раздел 1 - Охранный Шлейф 3

Шлейф 4 тип 3, раздел 1 - Охранный Шлейф 4 с самовосстановлением

Шлейф автоматически берется под охрану при восстановлении нормального сопротивления

Время констатации нарушения всех шлейфов - 500 мс.

Примечание. Перечислены параметры шлейфов, **отличные** от типовых, приведенных в общих настройках.

Таблица Ж.4 - Ключи доступа Touch Memoгу, коды клавиатуры (взятие под охрану и снятие с охраны выполняется однократным касанием считывателя ключом ТМ)

Название и номер хозоргана	Код или ключ (младшие 8 знаков)	Права	Связанные разделы, объекты
Тестовый 1	12345	Полный доступ (постановка, снятие, выход зоны)	Разделы 1

Таблица Ж.5 - Звуковой сигнализатор

Программа тревоги	T400F400+F200+
-------------------	----------------

ПРКЕ.425648.021 РЭ

Ине.№ по обл.	Ине.№ документа	Взам. инв.№	Ине.№ дубликата	Подп. и дата	Ине.№ по обл.
3.13.04-2016					

Изм.	Лист	№ докум.	Подпись	Дата

Копировал:

СТО 91 0.46-2006 РКП 0.46 ф. 1

Лист

150

Программа по-
жара

R4000F800+--+
T100F2400+F1600+-

Таблица Ж.6 - Выходы управляемого питания и ВК

№	Тип	Связан- ные раз- делы	Программа вкл., постановки, замка, входящего звонка	Программа выкл., сня- тия	Программа тревоги
1	2 - Лампа. Мигает при доставке и тревоге, включена после доставки	1	+4-4	X	+2-2
2	5 - Сирена (с обработкой полной программы тревоги)	1	T500+-	T500+--+	T1000+60X

Примечания.

1. Для выходов и звукового сигнализатора цветом выделены **постоянные программы**, которые по завершению безусловно повторяются, пока не изменятся условия их активировавшие.

Таблица Ж.7 - Телефоны управления

ANY

Инв. № по бл.	3.13.04-2016
Подп. и дата	
Взам. инв. №	
Инв. № докум.	
Подпись и дата	

Изм.	Лист	№ докум.	Подпись	Дата

ПРКЕ.425648.021 РЭ

Лист

151

Копировал:

СТО 91 0.46-2006 РКП 0.46 ф. 1

Базовая тестовая конфигурация

Таблица Ж .8 - Общие настройки

Пароль доступа для внешнего управления, конфигурирования	12345
Доступ к конфигурации по паролю	Включен
Минимально допустимое сопротивление шлейфа с учетом 10% точности,	1.8
Максимально допустимое сопротивление шлейфа с учетом 10% точности,	16.5
Время констатации нарушения шлейфа, мсек	500
Время констатации нормального сопротивления шлейфа при	500
Максимальное время стабилизации состояния проводных	35
Время задержки автоматического взятия шлейфов под	5
Период ограничения 3-х срабатываний, мин	60
Периодичность повтора несброшенных тревог, часы	Не повторяются
Действия после включения устройства	
Тактика постановки под охрану по ключу (коду)	
Постановка под охрану при отсутствии связи	Запрещена
Постановка под охрану, если нет напряжения сети 220 В	Запрещена
Выполнять транслитерацию ответов на служебные SMS	Да
Длительность звукового сигнала, индицирующего отсут-	Сигнал отключен
Шлейф 1, тип «вход/выход»; раздел 1	Время на: вход –
Шлейф 2, тип «тампер «Контроль сети»	Нормально
Шлейф 3, тип «Охранный»; раздел 2	
Шлейф 4, тип «Тревожная кнопка»; раздел 3	
Шлейф 5, тип «Круглосуточный, 24 часа»; раздел 4	
Шлейф 6 (ШСА), тип «вход/выход»; раздел 5	Время на: вход – 45, выход - 45

Ине.№ докл.	Ине.№ докум.	Взам. ине.№	Ине.№ докум.
3.13.04-2016			

Изм.	Лист	№ докум.	Подпись	Дата

ПРКЕ.425648.021 РЭ

Лист

152

Копировал:

СТО 91 0.46-2006 РКП 0.46 ф. 1

Продолжение таблицы Ж.8

Шлейф 7 (ШСА), тип «Охранный»; раздел 6	
Шлейф 8 (ШСА), тип «Тревожная кнопка»; раздел 7	
Шлейф 9 (ШСА), тип «Круглосуточный, 24 часа»; раздел 8	
Шлейф 10 (ШСА), тип «Охранный»; раздел 9	
Шлейф 11 (ШСА), тип «вход/выход»; раздел 10	Время на: вход – 15, выход - 15

Таблица Ж.9 - Настройки TCP-обмена

Период служебных сессий TCP, минут	60
Предельное время ожидания установки TCP-соединения, секунд	35
Время ожидания подтверждения приема извещения, секунд	10
Время удержания TCP-сессии, миллисекунд	10000
Количество повторов передачи извещений по UDP	3
Периодичность передачи UDP-тестов ("прогрева" канала связи), секунд	20

Таблица Ж.10 - Настройки Ethernet

IP-адрес модуля, маска подсети, IP адрес шлюза	получаются через DHCP
Адрес DNS сервера	получается через DHCP

Таблица Ж.11 - Настройки GPRS

SIM	APN	USER	PASSWORD
A	internet.mts.ru	mts	mts
B	internet	-	-

Инд. № док.	Инд. № документа	Инд. № дубликата	Инд. № подписи и дата
3.13.04-2016			

Изм.	Лист	№ докум.	Подпись	Дата

ПРКЕ.425648.021 РЭ

Лист

153

Копировал:

СТО 91 0.46-2006 РКП 0.46 ф. 1

Таблица Ж.12 - Контроль остатка средств

Параметр	SIM-A	SIM-B
USSD-запрос	*100#	*102#
Минимальный остаток	100	50
Группа цифр с остатком средств	1	1
Периодичность запроса (часы:минуты)	12:00	
Звуковой сигнал, если остаток средств ниже минимального	Да	

Таблица Ж.13 - Ключи доступа Touch Memory и коды клавиатуры
(взятие под охрану и снятие с охраны выполняется однократным касанием считывателя ключом ТМ)

Название и номер хозоргана	Код или ключ (младшие 8 знаков)	Права	Связанные разделы, объекты
1	1111		Разделы 1
2	2222		Разделы 2
3	3333		Разделы 3
4	4444		Разделы 4
5	5555		Разделы 5
6	6666		Разделы 6
7	7777		Разделы 7
8	8888		Разделы 8
9	9999		Разделы 9
10	1000		Разделы 10
11	12345		Разделы 1-10

Инв. № по бл.	3.13.04-2016
Подп. и дата	
Взам. инв. №	
Инв. № докум.	
Подпись и дата	

Изм.	Лист	№ докум.	Подпись	Дата
------	------	----------	---------	------

ПРКЕ.425648.021 РЭ

Лист

154

Копировал:

СТО 91 0.46-2006 РКП 0.46 ф. 1

Таблица Ж.14 - Звуковой сигнализатор

Программа тревоги	T400F2400+F1600+
Программа пожара	R4000F800+--+ T100F2400+F1600+-
Программа входящего звонка	T500+---+---+---

Таблица Ж.15 - -Выходы ОК

№	Тип	Связанные разделы	Программа вкл., постановки, замка, входящего звонка	Программа выкл., снятия	Программа тревоги
1	13 – Лампа с индикацией выхода	1-10	+4-4	X	+2-2
2	5 - Сирена с отработкой полной программы тревоги	1-10	T500+-	T500+--+	T1000+60X

Примечания.

1. Для реле, выходов и звукового сигнализатора цветом выделены **постоянные программы**, которые по завершению безусловно повторяются, пока не изменятся условия их активировавшие.

2. Не используемые для управления внешними устройствами выходы 1...6 копируют состояние соответствующих индикаторов И1...И6.

Таблица Ж.16 - Телефоны управления

89207812123
+79207812123

Получатели

Получатель 1. Обязательная доставка, шифрование используется, если оно поддерживается принимающей стороной

Извещения: 0x20001 Разделы: 1-10

Фильтр извещений - все

Направление доставки 1. Протокол связи: GPRS

ПРКЕ.425648.021 РЭ

Инд. № докл.	Инд. № докум.	Взам. инв. №	Инд. № докум.
3.13.04-2016			

	(Pro-	Net)		
Изм.	Лист	№ докум.	Подпись	Дата

Лист

155

Копировал:

СТО 91 0.46-2006 РКП 0.46 ф. 1

Основной сервер: IP: **proxuma.dyndns.org** TCP порт: **24355** UDP порт: **24355**
Резервный сервер: IP: **proxuma.dyndns.org** TCP порт: **24333** UDP порт: **24333**
Период передачи тестовых извещений (часы, минуты): 000:03

Направление доставки 2. Протокол связи: Ethernet Pro-Net
Основной сервер: IP: **proxuma.dyndns.org** TCP порт: **24355** UDP порт: **24355**
Резервный сервер: IP: **proxuma.dyndns.org org** TCP порт: **24333** UDP порт: **24333**
Период передачи тестовых извещений (часы, минуты): 000:01

Направление доставки 3. Протокол связи: Контакт-CSD
Телефоны в порядке предпочтения:
SIM-A: **89509200607, +79509200607, 89207812124, +79207812124**
Если SIM-B присутствует, используются те же телефоны, что и для SIM-A.
Период передачи тестовых извещений (часы, минуты): 000:30

Направление доставки 4. Ademco Contact ID
Телефоны в порядке предпочтения:
SIM-A: **89509200607, +79509200607, 89207812124, +79207812124**
Если SIM-B присутствует, используются те же телефоны, что и для SIM-A.
Период передачи тестовых извещений (часы, минуты): 000:30

Получатель 2. Обязательная доставка, шифрование используется, если оно поддерживается принимающей стороной

Извещения: 0xA0087 Разделы: 1,3,5,7,9

Фильтр извещений – «Извещения взятия, снятия», «Тревоги, снятия под принуждением», «Отмены тревог», «Извещения об остатке средств на счете»

Направление доставки 5. Протокол связи: Ethernet Pro-Net
Основной сервер: IP: **proxuma.dyndns.org** TCP порт: **24351** UDP порт: **24351**
Резервный сервер: IP: **proxuma.dyndns.org** TCP порт: **24333** UDP порт: **24333**
Период передачи тестовых извещений (часы, минуты): 000:01

Направление доставки 6. Протокол связи: GPRS (Pro-Net)
Основной сервер: IP: **proxuma.dyndns.org** TCP порт: **24351** UDP порт: **24351**
Резервный сервер: IP: **proxuma.dyndns.org** TCP порт: **24333** UDP порт: **24333**
Период передачи тестовых извещений (часы, минуты): 000:05

Направление доставки 7. Протокол связи: ProM
Телефоны в порядке предпочтения:
SIM-A: **89509200608, +79509200608, 89207812123, +79207812123**
Если SIM-B присутствует, используются те же телефоны, что и для SIM-A.
Период передачи тестовых извещений (часы, минуты): 000:30

Направление доставки 8. Ademco Contact ID
Телефоны в порядке предпочтения:
SIM-A: **89509200608, +79509200608, 89207812123, +79207812123**
Если SIM-B присутствует, используются те же телефоны, что и для SIM-A.

Инд. № докл.	Инд. № документа	Взам. инв. №	Подп. и дата	Инд. № докл.
3.13.04-2016				

Изм.	Лист	№ докум.	Подпись	Дата

ПРКЕ.425648.021 РЭ

Лист

156

Копировал:

СТО 91 0.46-2006 РКП 0.46 ф. 1

Период передачи тестовых извещений (часы, минуты): 000:30

Инв. № по бл.	Подп. и дата	Взам. инв. №	Инв. № докум.	Подпись и дата
3.13.04-2016				

Изм.	Лист	№ докум.	Подпись	Дата

ПРКЕ.425648.021 РЭ

Лист

157

Копировал:

СТО 91 0.46-2006 РКП 0.46 ф. 1

Лист регистрации изменений

Изм.	Номера листов (страниц)				Всего листов (страниц) в документе	№ докум.	Входящий № сопроводительного документа и дата	Подпись	Дата
	Измененных	Замененных	Новых	Аннулированных					

Инв. № по бл. 3.13.04-2016
 Подп. и дата
 Взам. инв. №
 Инв. № дубл. Подпись и дата

Лист
158

ПРКЕ.425648.021 РЭ

Изм.	Лист	№ докум.	Подпись	Дата