

Закрытое акционерное общество
«Фирма «ЮМИРС»

437214

**ИЗВЕЩАТЕЛЬ ОХРАННЫЙ
РАДИОВОЛНОВЫЙ ЛИНЕЙНЫЙ**

ИО-207-4/___ «РАДИЙ-2/__(24)»

Руководство по эксплуатации
ЯЛКГ.425142.001-08 РЭ

г.Пенза

Содержание

| | |
|---|----|
| 1 Описание и работа извещателя | 4 |
| 1.1 Назначение извещателя | 4 |
| 1.2 Технические характеристики | 4 |
| 1.3 Состав извещателя | 9 |
| 1.4 Устройство и работа извещателя | 10 |
| 1.5 Маркировка и пломбирование | 17 |
| 1.6 Упаковка | 17 |
| 2 Монтаж, пуск, регулирование и обкатка извещателя | 18 |
| 2.1 Меры безопасности | 18 |
| 2.2 Требования к месту монтажа извещателя | 18 |
| 2.3 Монтаж извещателя | 22 |
| 2.3.1 Общие требования к монтажу | 22 |
| 2.3.2 Инженерно-подготовительные работы | 22 |
| 2.3.3 Установка извещателя | 22 |
| 2.3.4 Электромонтаж извещателя | 24 |
| 2.4 Подготовка извещателя к работе | 25 |
| 2.5 Обкатка извещателя | 27 |
| 2.6 Перечень возможных неисправностей и способы их устранения | 28 |
| 3 Техническое обслуживание | 30 |
| 3.1 Общие указания | 30 |
| 3.2 Методика проведения регламентных работ | 30 |
| 4 Хранение | 31 |
| 5 Транспортирование | 31 |

Настоящее руководство по эксплуатации ЯЛКГ.425142.001-08 РЭ содержит сведения о назначении, конструкции, принципе действия, технических характеристиках, составе извещателей охранных линейных радиоволновых:

- ИО 207-4/8 «РАДИЙ-2(24)» ЯЛКГ425142.001-08;
- ИО 207-4/9 «РАДИЙ-2/1(24)» ЯЛКГ425142.001-09;
- ИО 207-4/10 «РАДИЙ-2/2 (24)» ЯЛКГ425142.001-10;
- ИО 207-4/11 «РАДИЙ-2/3 (24)» ЯЛКГ425142.001-11

(далее по тексту – извещатель) и указания по монтажу и эксплуатации, необходимые для обеспечения наиболее полного использования их технических возможностей.

Внимание!

Настоящий извещатель представляет собой техническое средство нового поколения, выполненное на основе информационной технологии «DIGILON», и имеет ряд особенностей, направленных на упрощение его эксплуатации. Рекомендуется внимательно прочесть настоящее руководство перед его использованием.

Предприятие-изготовитель проводит непрерывную работу по совершенствованию извещателя, вследствие чего, в его конструкцию могут быть внесены некоторые изменения, не влияющие на его основные технические характеристики.

В настоящем руководстве приняты следующие сокращения:

- | | |
|-----|--------------------------------|
| ДК | - дистанционный контроль; |
| БП | - блок питания; |
| ЗО | - зона обнаружения; |
| КМЧ | - комплект монтажных частей; |
| ЛЭП | - линия электрических передач; |
| КР | - коробка распределительная; |
| ПК | - персональный компьютер; |
| ПО | - программное обеспечение; |
| ПРД | - блок передающий; |
| ПРМ | - блок приемный; |
| ППК | - прибор приемно-контрольный; |

1 Описание и работа извещателя

1.1 Назначение извещателя

Извещатель предназначен для использования в качестве средства охранной сигнализации и обеспечивает обнаружение человека, пересекающего зону обнаружения.

Извещатель рассчитан на непрерывную круглосуточную работу в условиях открытого воздуха и сохраняет свои характеристики при температуре окружающей среды от минус 40 до плюс 65°C и относительной влажности воздуха до 100 % при температуре плюс 25°C.

Электропитание извещателя осуществляется от источника постоянного тока с номинальным напряжением от 12 до 30 В. Для питания от сети переменного тока 220 В рекомендуется использовать источник питания «РАДИЙ-БП» (0,5 А, 24 В).

1.2 Технические характеристики

1.2.1 Извещатель обеспечивает непрерывную круглосуточную работу, сохраняет работоспособность и не выдает тревожное извещение при:

- воздействию осадков в виде дождя и снега;
- воздействию солнечной радиации;
- воздействию ветра со скоростью до 30 м/с;
- высоте неровностей на участке до $\pm 0,3$ м;
- высоте травяного покрова до 0,3 м;
- высоте снежного покрова без дополнительных регулировок до 0,6 м.

1.2.2 Длина ЗО, создаваемой извещателем, при запасе по уровню принимаемого сигнала не менее 9 Дб:

- | | |
|------------------|-------------------|
| «РАДИЙ-2 (24)» | - от 30 до 200 м, |
| «РАДИЙ-2/1 (24)» | - от 20 до 100 м, |
| «РАДИЙ-2/2 (24)» | - от 5 до 50 м, |

«РАДИЙ-2/3 (24)» - от 50 до 300 м.

1.2.3 Высота ЗО в ее центре при максимальной длине не менее:

«РАДИЙ-2 (24)» - 1,6 м,

«РАДИЙ-2/1 (24)» - 1,4 м,

«РАДИЙ-2/2 (24)» - 1,1 м,

«РАДИЙ-2/3 (24)» - 1,8 м.

1.2.4 Извещатель обеспечивает выдачу тревожного извещения в виде размыкания выходной цепи «НЗ» ПРМ длительностью не менее 2с при:

а) пересечении человеком ЗО в полный рост или пригнувшись, передвигающимся со скоростью от 0,1 до 10 м/с;

б) подаче импульса напряжением (8-30) В длительностью более 0,5 с на вход дистанционного контроля «ДК» блока ПРД;

в) пропадании или снижении напряжения питания до величины менее $(7,0 \pm 0,5)$ В;

г) выходе из строя блоков извещателя;

д) установке извещателя в режим «юстировка»;

е) попытке технического саботажа путем воздействия на блок приемный внешнего электромагнитного поля;

Примечание. Допускается отсутствие выдачи извещателем тревожного извещения при воздействии внешнего электромагнитного поля, если при этом выполняются требования 1.2.4.1).

1.2.5 Сопротивление цепи «НЗ» в замкнутом состоянии не более 50 Ом, в разомкнутом - не менее 200 кОм.

1.2.6 Извещатель обеспечивает выдачу извещения о вскрытии блоков в виде размыкания выходной цепи «ВС» ПРМ/ПРД при вскрытии крышки ПРМ/ПРД. Сопротивление цепи «ВС» в замкнутом состоянии не более 50 Ом, в разомкнутом – не менее 200 кОм.

1.2.7 Выходные цепи извещателя «НЗ» и «ВС» обеспечивают коммутацию тока величиной до 0,1 А с напряжением до 30 В.

1.2.8 Входное сопротивление цепи ДК – 20 кОм.

1.2.9 Извещатель сохраняет работоспособность при питании от источника постоянного тока в диапазоне напряжений от 8 до 30 В.

1.2.10 Ток, потребляемый извещателем при напряжении питания 24 В не превышает 25 мА.

1.2.11 Габаритные размеры блоков извещателя без КМЧ - не более 110x125x110 мм.

1.2.12 Масса каждого блока извещателя без КМЧ - не более 0,5 кг.

1.2.13 Рабочая частота извещателя - (24150 ± 100) МГц.

1.2.14 Информативность извещателя по выводам «НЗ» и «ВС»:

а) «Тревога» - индикатор ПРМ светится, контакты цепи выходного реле «НЗ» разомкнуты на время не менее 2 с, но не более 30 с, контакты цепи вскрытия «ВС» замкнуты;

б) «Норма» - индикатор ПРМ выключен, контакты цепи выходного реле «НЗ» и контакты цепи вскрытия «ВС» замкнуты;

в) «Неисправность» – индикатор ПРМ светится, контакты цепи выходного реле «НЗ» разомкнуты постоянно (более 30с), контакты цепи вскрытия «ВС» замкнуты;

г) «Вскрытие» – контакты цепи вскрытия «ВС» ПРМ/ПРД разомкнуты;

Дополнительные служебные сигналы:

а) «Подтверждение работоспособности» – при подаче импульса напряжением (8-30) В длительностью более 0,5с на вход «ДК» блока ПРД индикатор ПРМ светится, контакты цепи выходного реле «НЗ» разомкнуты на время не менее 2с, контакты цепи вскрытия «ВС» замкнуты.

б) «Напряжение питания меньше нормы» - индикатор ПРМ мигает с периодом 2 с (1 с – светится и 1 с – выключен), контакты цепи выходного реле разомкнуты, контакты цепи вскрытия «ВС» замкнуты;

в) «Низкий уровень сигнала» (запас по уровню принимаемого сигнала менее 9 Дб) - индикатор ПРМ мигает с периодом 2 с (0,25 с – светится и 1,75 с – выключен), контакты цепи выходного реле «НЗ» замкнуты, контакты цепи вскрытия «ВС» замкнуты;

г) «Высокий уровень сигнала» (уровень принимаемого сигнал больше допустимого) - индикатор ПРМ мигает с периодом 2 с (1,75 с – светится и 0,25 с – выключен), контакты цепи выходного реле «НЗ» замкнуты, контакты цепи вскрытия «ВС» замкнуты;

Примечание – индикатор ПРМ отображает извещения в течение 20 мин после подачи питания. Через 20 мин индикатор отключается. Для повторного перехода к индикации необходимо кратковременно отключить питание извещателя.

1.2.15Время технической готовности извещателя после включения питания - не более 30 с.

1.2.16Механизм юстировки блоков извещателя обеспечивает поворот блоков на угол не менее $\pm 15^\circ$ в любой плоскости.

1.2.17Конструкция извещателя обеспечивает степень защиты оболочки IP 55 по ГОСТ 14254-80.

1.2.18Индустриальные помехи, создаваемые извещателем в процессе эксплуатации, соответствуют нормам ЭК 1, ЭИ 1 по ГОСТ Р 50009-2000 для технических средств, предназначенных для применения в жилых, коммерческих и производственных зонах.

1.2.19Извещатель работоспособен и не выдает ложной тревоги при раздельном воздействии следующих источников помех:

а) импульсных помех по цепям питания и шлейфа сигнализации по методу УК 1 с характеристиками для второй степени жесткости, по методу УК 2 – второй степени жесткости по ГОСТ Р 50009-2000;

б) кондуктивных помех, наведенных радиочастотными электромагнитными полями по методу УК 6 с характеристиками для второй степени жесткости по ГОСТ Р 50009-2000;

в) радиочастотных электромагнитных полей по методу УИ 1 с характеристиками для второй степени жесткости по ГОСТ Р 50009-2000;

г) электростатических разрядов по методу УЭ 1 с характеристиками для второй степени жесткости по ГОСТ Р 50009-2000;

д) движения человека на следующих расстояниях от оси ЗО

- более 3 м при длине участка 300м,
- более 2 м при длине участка 200м,
- более 1,2 м при длине участка 100м,
- более 1 м при длине участка 50м;

е) движения автотранспорта на следующих расстояниях от оси ЗО

- более 3,5 м при длине участка 300м,
- более 2,5 м при длине участка 200м,
- более 1,5 м при длине участка 100м;
- более 1,2 м при длине участка 50м;

ж) движения в ЗО одиночных мелких животных (птиц) на расстоянии более 5 м от блоков извещателя;

з) излучения УКВ радиостанций в диапазоне от 150 до 175 МГц мощностью до 40 Вт на расстоянии более 5 м от блоков извещателя.

1.2.20 Извещатель защищен от переполюсовки питающих напряжений в результате ошибочных действий персонала и от импульсов напряжением до 1000 В длительностью до 1 мс, наводимых в соединительных линиях во время грозы.

1.2.21 Извещатель не должен иметь мертвых зон (зон неуверенного обнаружения) перед ПРД и ПРМ для стандартной цели, движущейся в

положении в полный рост или согнувшись вперед на полкорпуса при высоте установки блоков от 0,8 до 0,9 м

1.2.22 Средний срок службы извещателя - 8 лет.

1.3 Состав извещателя

1.3.1. Состав извещателя приведен в таблице 1.1

Таблица 1.1 – Состав извещателя

| Обозначение | Наименование и условное обозначение | Количество в исполнении | | | | Примечание |
|------------------------------------|--|---------------------------|-----------------------------|------------------------------|------------------------------|------------|
| | | РАДИЙ-2(24) ИО-207-4/8 | РАДИЙ-2/1(24) ИО-207-4/9 | РАДИЙ-2/2(24) ИО-207-4/10 | РАДИЙ-2/3(24) ИО-207-4/11 | |
| ЮСДП.464214.001-08 | Блок передающий (ПРД) | 1 | | | | 200 м |
| ЮСДП.464214.001-09 | Блок передающий (ПРД) | | 1 | | | 100 м |
| ЮСДП.464214.001-10 | Блок передающий (ПРД) | | | 1 | | 50 м |
| ЮСДП.464214.001-11 | Блок передающий (ПРД) | | | | 1 | 300 м |
| ЮСДП.464332.001-09 | Блок приемный (ПРМ) | 1 | | | | 200 м |
| ЮСДП.464332.001-10 | Блок приемный (ПРМ) | | 1 | | | 100 м |
| ЮСДП.464332.001-11 | Блок приемный (ПРМ) | | | 1 | | 50 м |
| ЮСДП.464332.001-12 | Блок приемный (ПРМ) | | | | 1 | 300 м |
| ЮСДП.01.10.000 ЮСДП.425911.040 | Комплект монтажных частей КМЧ-1 в составе: - комплект кронштейна – 2 шт. - хомут 1Л 70-90 7Н ГОСТ 28191-89 – 4 шт. | 1 | 1 | 1 | 1 | |
| ЮСДП.468344.007 ЮСДП.468344.008 | Коробка распределительная (КРМ) в составе: - коробка распределительная – 1 шт. - хомут 1Л 70-90 7Н ГОСТ 28191-89 – 1 шт. | 2*) | 2*) | 2*) | 2*) | |
| ЮСДП.01.20.000 | Блок питания «РАДИЙ-БП» | 1*) | 1*) | 1*) | 1*) | |
| ЯЛКГ.425915.020 | Упаковка | 1 | 1 | 1 | 1 | |

Продолжение таблицы 1.1

| | | | | | | |
|-----------------------|-----------------------------|---|---|---|---|--|
| ЯЛКГ.425142.001-08 РЭ | Руководство по эксплуатации | 1 | 1 | 1 | 1 | |
| ЯЛКГ.425142.001-08 ПС | Паспорт | 1 | 1 | 1 | 1 | |

Примечание – *) Заказывается и поставляется по отдельному заказу.

1.4 Устройство и работа извещателя

1.4.1 Принцип действия извещателя.

1.4.1.1 ПРД и ПРМ размещаются на противоположных концах охраняемого участка. ПРД излучает электромагнитные колебания (зондирующие импульсы) в направлении ПРМ. ПРМ принимает колебания, излучаемые ПРД, преобразует их в электрический сигнал, усиливает и обрабатывает.

1.4.1.2 Если человек в зоне обнаружения отсутствует, то электрический сигнал в ПРМ изменяется только под влиянием условий распространения радиоволн (выпадения дождя, снега, колебания травы и т.д.). Эти изменения представляют собой шумовую помеху приема.

Человек, передвигаясь в зоне обнаружения, вызывает изменение сигнала в ПРМ, зависящее от роста и массы человека, места пересечения участка, скорости и траектории движения. Микропроцессор ПРМ анализирует изменения принятого сигнала и в случае их соответствия критериям, заложенным в алгоритме обработки для модели «нарушителя», формирует извещение о тревоге.

1.4.1.3 Для исключения взаимного влияния близко расположенных извещателей предусмотрена возможность установки трех различных значений (литер) периода излучения зондирующих импульсов.

1.4.1.4 Все внешние цепи ПРД и ПРМ имеют встроенные и необслуживаемые устройства грозозащиты.

Внимание! Извещатель относится к классу линейных (периметровых) средств обнаружения нарушителя и, в отличие от

объемных, обнаруживающих движение нарушителя внутри ЗО, формирует тревожное извещение при пересечении ЗО. Поэтому для извещателя нормируется не ширина ЗО, а ширина зоны отчуждения для движения человека и транспортных средств, за пределами которой извещатель не выдает тревожного извещения.

Форма ЗО в соответствии с рисунком 1.1.

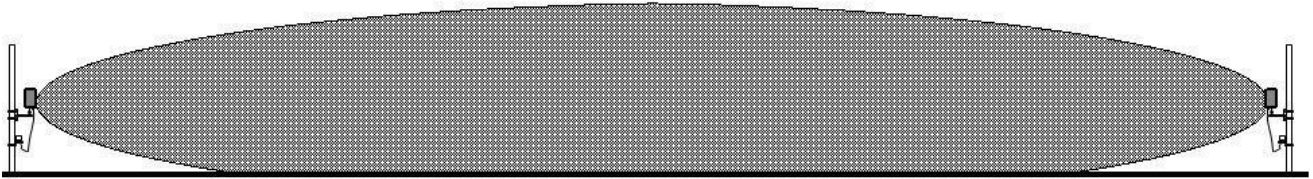


Рисунок 1.1 – Форма ЗО

1.4.2 Описание функциональной схемы извещателя.

1.4.2.1 Функциональная схема извещателя в соответствии с рисунком 1.2

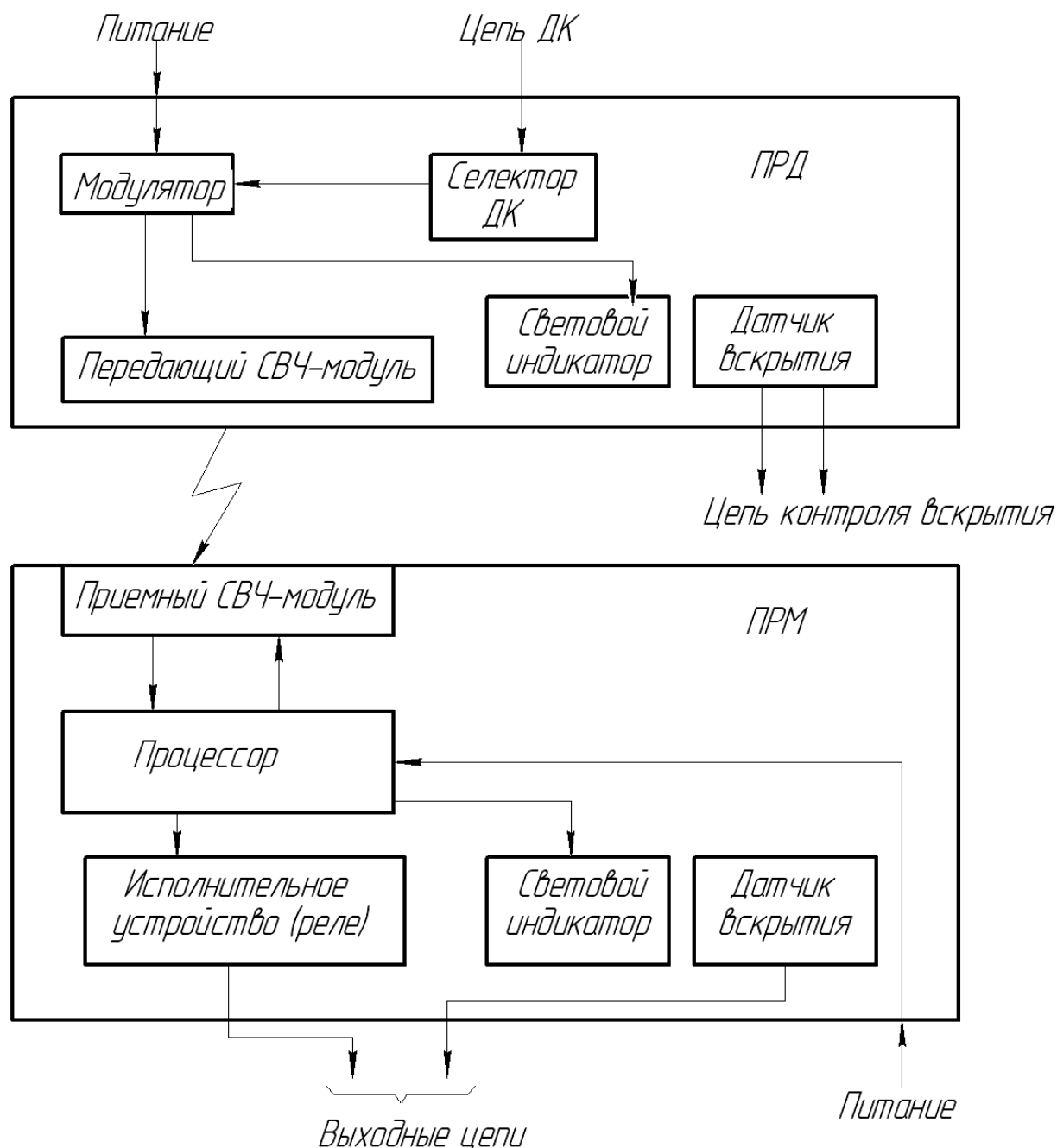


Рисунок 1.2 – Функциональная схема извещателя

1.4.2.2 ПРД состоит из модулятора, передающего СВЧ-модуля, селектора сигнала ДК, светового индикатора и датчика вскрытия. Модулятор формирует импульсы, питающие СВЧ-модуль. Селектор сигнала ДК нормирует напряжение сигнала, поступающего на соответствующий вход ПРД.

1.4.2.3 При поступлении сигнала ДК на ПРД, модулятор прерывает питание СВЧ-модуля, что приводит к формированию тревожного извещения блоком ПРМ.

1.4.2.4 Индикатор ПРД служит для визуального отображения литеры ПРД при включении питания.

1.4.2.5 Датчик вскрытия служит для контроля целостности корпуса блока ПРД в процессе работы и обеспечивает размыкание цепи «ВС» при его вскрытии.

1.4.2.6 ПРМ состоит из приемного СВЧ-модуля, процессора, исполнительного устройства, светового индикатора и датчика вскрытия.

СВЧ-модуль принимает электромагнитное излучение, детектирует и усиливает полученный сигнал.

Процессор выполняет следующие функции:

- управление СВЧ-модулем, с целью оптимизации входного сигнала;
- определение оптимальных пороговых параметров обнаружения и контроль входного сигнала на соответствие этим параметрам;
- контроль напряжения питания;
- управление исполнительным устройством и световым индикатором.

Датчик вскрытия служит для контроля целостности корпуса блока ПРМ в процессе работы и обеспечивает размыкание цепи «ВС» при его вскрытии.

Исполнительное устройство выполнено на основе твердотельного реле.

Световой индикатор ПРМ является сервисным устройством и обеспечивает индикацию литеры ПРМ при включении питания и отображение извещений по п.1.2.14 а)-12.4.5 г) в течение 20 мин после включения питания.

1.4.3 Конструкция извещателя

1.4.3.1 Конструктивно извещатель выполнен в виде двух отдельных идентичных по размерам и внешнему виду вскрываемых блоков с защитой оболочки IP55. Внешние цепи извещателя выведены кабелем длиной 1,25 м с сечением проводника $0,12 \text{ мм}^2$, конец кабеля разделан, проводники промаркированы. Коммутация цепей извещателя производится с помощью коробки распределительной КРМ. Крепление извещателя на рубеже охраны производится с помощью кронштейна и хомутов из состава КМЧ.

Юстировочный узел предназначен для юстировки извещателя на угол до 15° в двух плоскостях. Внешний вид блока ПРД/ПРМ в соответствии с рисунком 1.3.

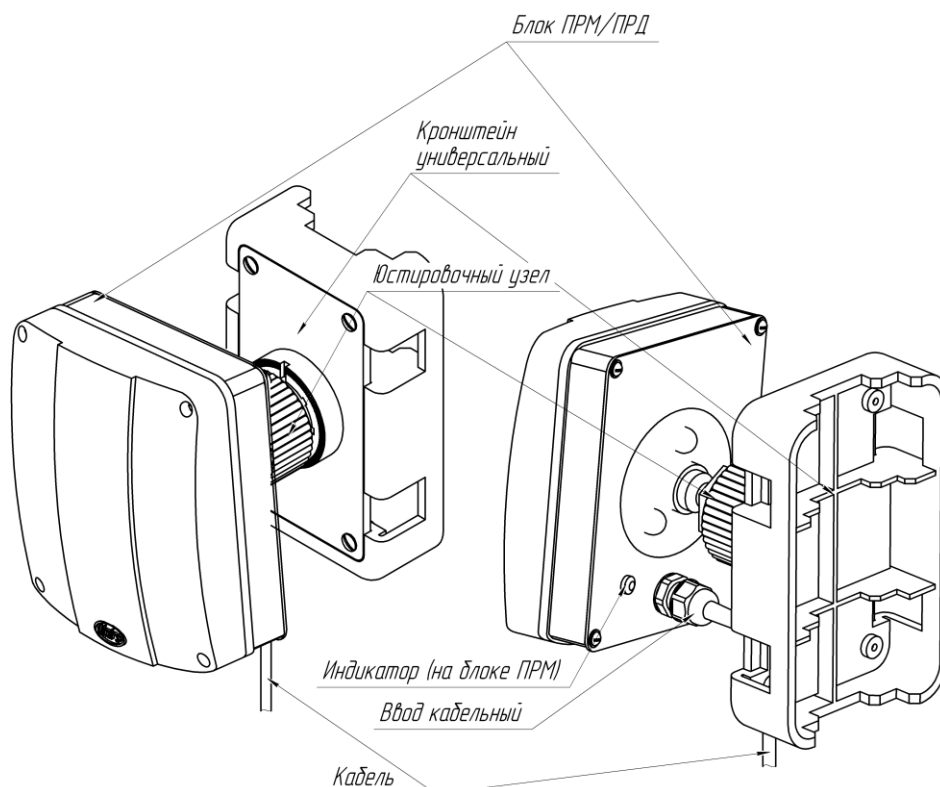


Рисунок 1.3 – Внешний вид блоков извещателя

Внешний вид КРМ в соответствии с рисунком 1.4

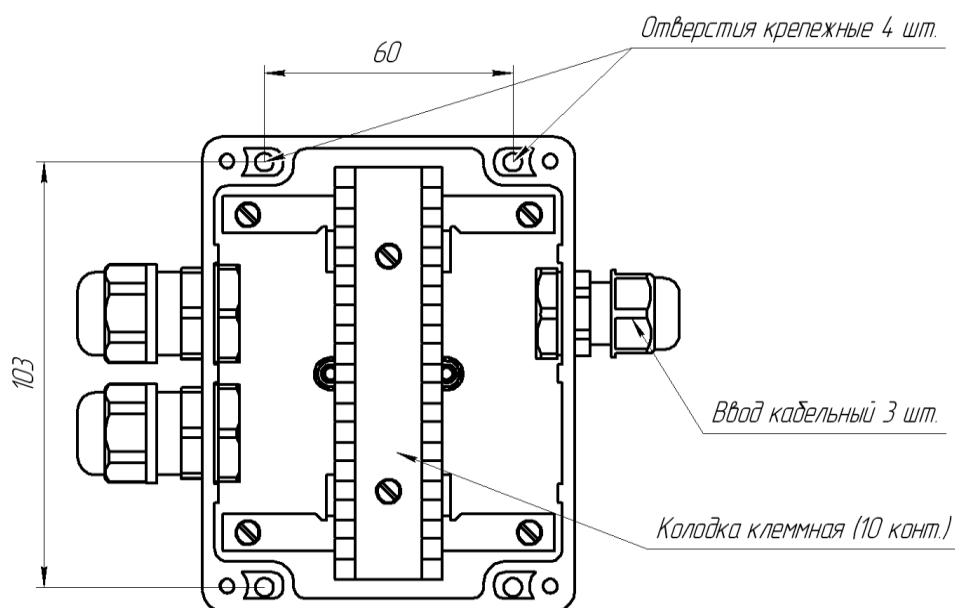


Рисунок 1.4 – Внешний вид КРМ со снятой крышкой

1.4.3 Конструкция ПРМ.

1.4.3.1 Несущей конструкцией ПРМ является основание. На основании закреплены СВЧ-модуль и плата анализатора, закрываемые крышкой. Доступ к органам управления и клеммам установки оконечного элемента шлейфа сигнализации осуществляется при снятой крышке. Внешний вид блока ПРМ со снятой крышкой в соответствии с рисунком 1.5.

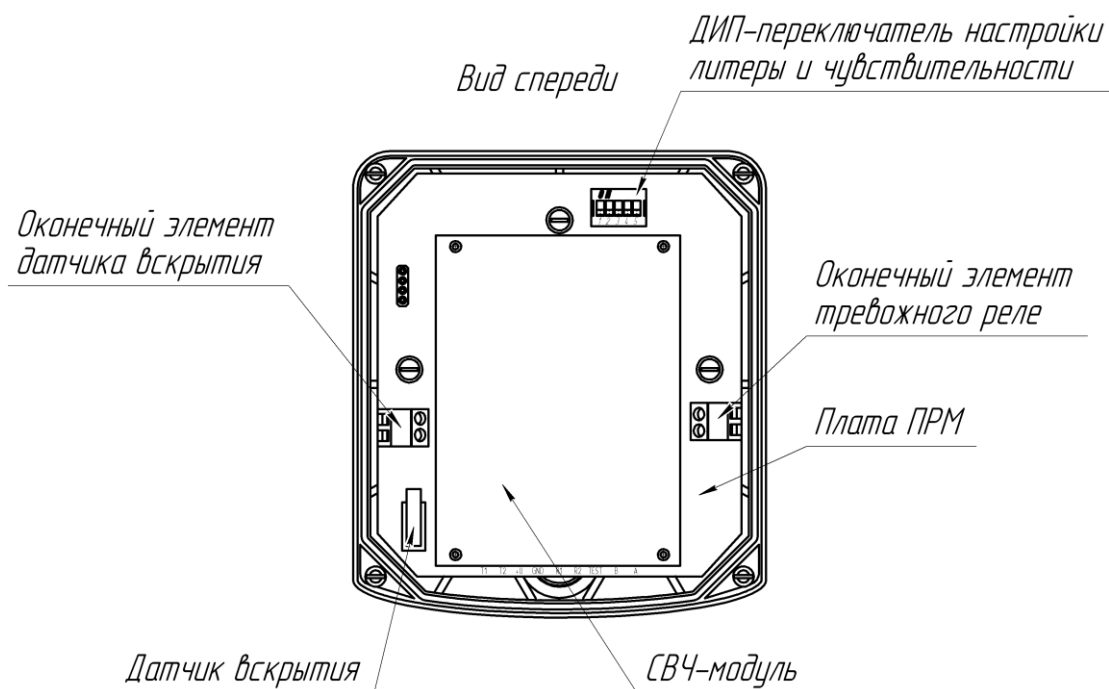


Рисунок 1.5 – Внешний вид блока ПРМ со снятой крышкой

На фронтальной стороне платы ПРМ находятся органы управления. Назначение органов управления ПРМ приведено в таблице 1.3

Таблица 1.3 – Назначение органов управления ПРМ

| Обозначение | Назначение | Описание и режимы |
|---|----------------------------|--|
| F | Установки литеры | 100xx – I литера 010xx – II литера 001xx – III литера 011xx – IV литера |
| SENS | Установка чувствительности | xxx10 – высокая xxx00 – средняя xxx01 – низкая |
| Примечание – Цифра 1 соответствует положение переключателя «ON» | | |

Заводские установки органов управления ПРМ:

- литера I;
- чувствительность средняя;
- режим «работа»

1.4.4 Конструкция ПРД.

1.4.4.1 Конструкция ПРД аналогична конструкции ПРМ.

Внешний вид блока ПРД со снятой крышкой в соответствии с рисунком

1.6.

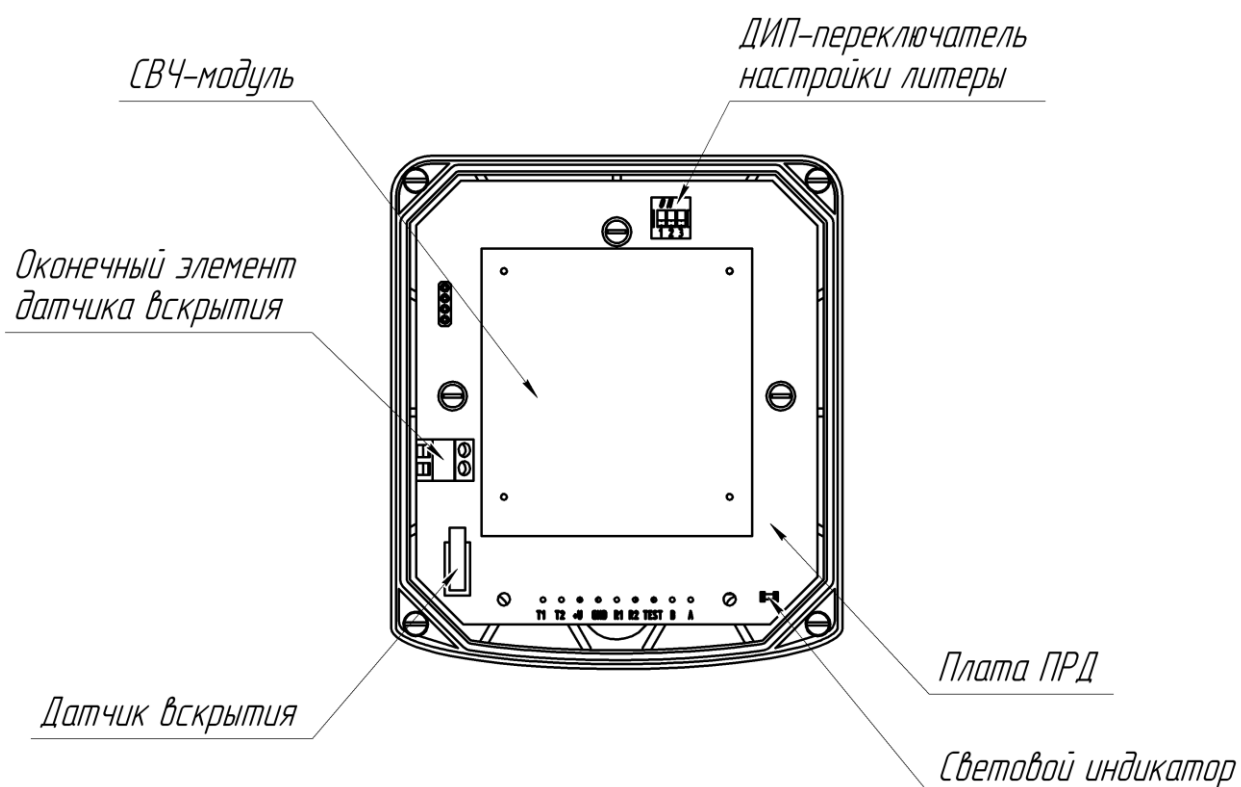


Рисунок 1.6 – Внешний вид ПРД со снятой крышкой

На фронтальной стороне платы модулятора находятся органы управления и индикации ПРД. Назначение органов управления ПРД приведено в таблице 1.4

Таблица 1.4 – Назначение органов управления ПРД

| Обозначение | Назначение | Описание и режимы |
|---|------------------|--|
| F | Установка литеры | 100 – I литера 010 – II литера 001 – III литера 011 – IV литера |
| Примечание – Цифра 1 соответствует положению переключателя «ON» | | |

Заводские установки органов управления ПРД:

- литера I.

1.5 Маркировка и пломбирование

1.5.1 Маркировка извещателя должна соответствовать комплекту конструкторской документации и содержать:

- товарный знак предприятия-изготовителя;
- условное обозначение извещателя;
- заводской порядковый номер;
- месяц и год изготовления;
- единый знак обращения продукции на рынке государств – членов

Таможенного союза;

- товарный знак «Охрана» свидетельство № 473378 от 24.10.2012.

1.5.2 Способ нанесения и качество маркировки должны обеспечивать четкость и сохранность ее в течение всего срока службы извещателя.

1.5.3 Маркировка потребительской тары блоков должна соответствовать требованиям конструкторской документации и содержать:

- товарный знак предприятия-изготовителя;
- наименование предприятия-изготовителя;
- наименование и обозначение извещателя;
- месяц и год упаковывания;
- единый знак обращения продукции на рынке государств – членов

Таможенного союза;

- товарный знак «Охрана» свидетельство № 473378 от 24.10.2012;
- штамп технического контроля;
- знаки условий транспортировки.

1.6 Упаковка

1.6.1 Извещатель упакован в ящик из гофрированного картона в соответствии с инструкцией по упаковыванию ЯЛКГ.425142.001 И28.

2 Монтаж, пуск, регулирование и обкатка извещателя

2.1 Меры безопасности

При выполнении работ, связанных с установкой, профилактикой и ремонтом извещателя должны соблюдаться действующие правила техники безопасности при эксплуатации электроустановок напряжением до 1000 В.

Уровень излучения ПРД извещателя в соответствие с действующими нормами безопасности для лиц, профессионально не связанных с СВЧ, допускает проведение работ, предусмотренных настоящим руководством, круглосуточно (без ограничения времени).

2.2 Требования к месту монтажа извещателя

Внимание! Надежность работы извещателя зависит от выполнения этих требований.

2.2.1 При установке извещателя для его устойчивой работы должна быть обеспечена зона отторжения, в которой устанавливаются следующие ограничения:

- максимальная высота неровностей подстилающей поверхности относительно прямой линии, проходящей через основания опор ПРМ и ПРД, не должна превышать $\pm 0,3$ м;
- не допускается наличие кустов и веток деревьев, крупных предметов и строительных сооружений;
- высота травяного покрова не должна превышать 0,3 м;
- высота снежного покрова не должна превышать 0,6 м. Допускается эксплуатация извещателя при превышении снежным покровом указанной величины, при этом следует учитывать, что извещатель может не обнаруживать человека движущегося в толще снежного покрова;
- не допускается движение транспорта, людей и животных в ЗО.

Примечания

1 Допускается установка извещателя вдоль заграждений и стен зданий. При этом неровности поверхности не должны превышать $\pm 0,3$ м. Расстояние от

их поверхности до мест установки блоков извещателя должно составлять (0,7-1,3) м. Необходимо учитывать возможность преодоления ЗО путем прыжка с этих сооружений, а также исключить сток воды с крыши в непосредственной (до 5 м по оси ЗО) близости от блоков извещателя. Необходимо учитывать увеличение ширины ЗО в 1,5-2 раза за счет переотражения излучения от поверхности стен и ограждений.

2 Допускается установка извещателя по верху заграждений для обнаружения перелома. При этом: высота установки блоков должна быть не менее 0,2 м от верха заграждения и не менее 2 м - от поверхности земли, максимальная длина участка должна быть уменьшена в два раза относительно указанной в п. 1.2.2, расстояние от верха заграждения до блоков по горизонтали – не менее 0,2 м. Должна быть обеспечена неподвижность заграждения и блоков извещателя относительно заграждения.

3 Не предъявляются требования к участку за пределами радионепрозрачных (сплошных металлических, железобетонных и т.п.) заграждений.

При невыполнении требований этого пункта тактические характеристики извещателя могут ухудшаться. В таких случаях вопрос о допустимости применения извещателя в данных условиях определяется опытной эксплуатацией.

2.2.2 Для исключения влияния помех на работу извещателя рекомендуется при выборе места установки расстояния от оси ЗО до автомобильных и железных дорог, указанные в перечислении 6 пункта 1.2.19 увеличивать в 1,5-2 раза.

2.2.3 Места установки блоков должны быть удалены от проводов ЛЭП на расстояние не менее 20 м при напряжении до 35 КВ и 30 м при напряжении до 500 КВ. Соединительные линии при их расположении параллельно ЛЭП рекомендуется прокладывать подземным способом.

2.2.4 При последовательной установке извещателей должны выполняться следующие требования:

а) для исключения преодоления ЗО под или над местом установки блоков рекомендуется обеспечивать «перекрытие» смежных участков на длину не менее 3 м вдоль оси ЗО;

б) блоки извещателей смежных участков, располагающиеся в непосредственной близости друг от друга (в местах перекрытия) должны быть одного типа – ПРД и ПРД, либо ПРМ и ПРМ;

в) извещатели на смежных участках рубежа охраны должны иметь разную литеру.

Примеры установки извещателей приведены на рисунках 2.1, 2.2, 2.3. Номера блоков соответствуют литерам.

Внимание! В извещателе по умолчанию установлена литера I. Для обеспечения корректной совместной работы нескольких извещателей необходимо предварительно открыть крышки блоков и установить одну из четырех литер. Выбор литеры осуществлять, руководствуясь проектом рубежа охраны.

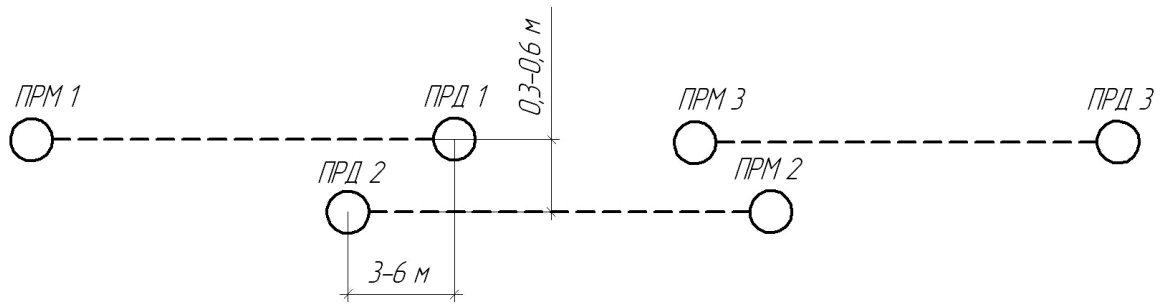


Рисунок 2.1 – Линейное расположение с перекрытием участков

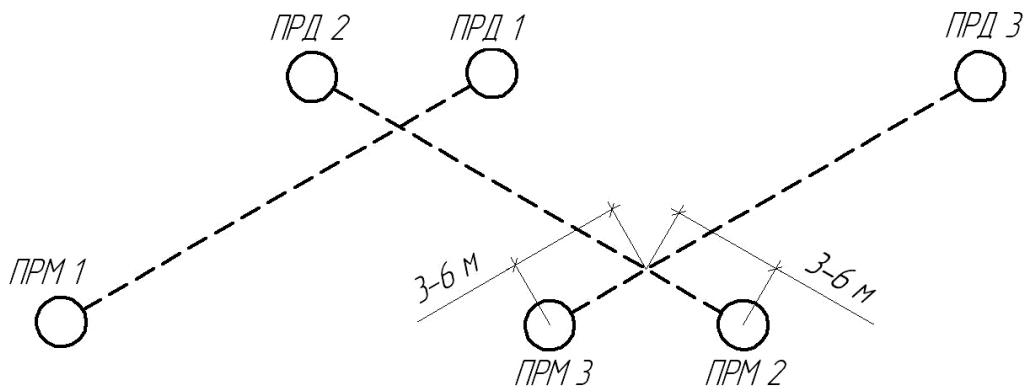


Рисунок 2.2 – Зигзагообразное расположение с перекрытием участков

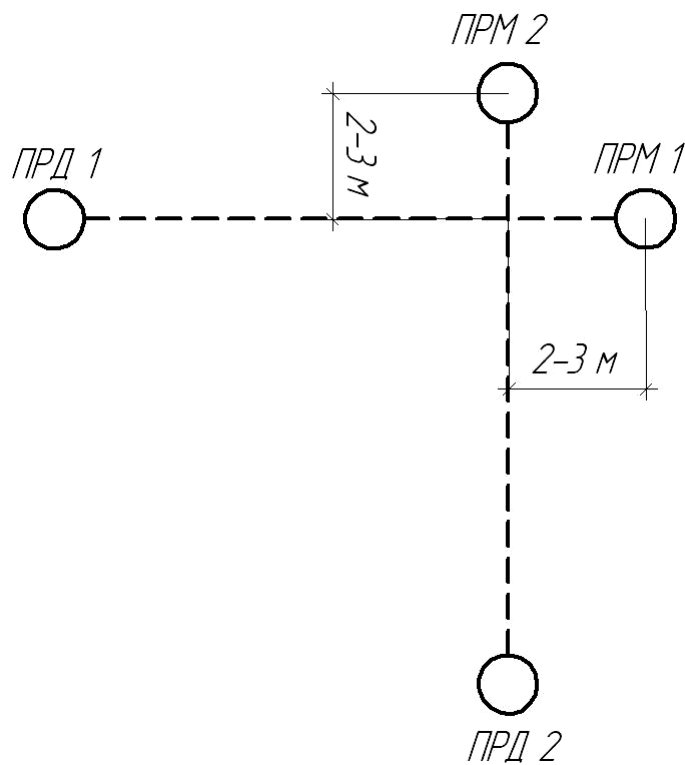


Рисунок 2.3 – Установка под углом 90° с перекрытием участков

2.3 Монтаж извещателя

2.3.1 Общие требования к монтажу

2.3.1.1 Размещение извещателя на объекте эксплуатации производить в соответствии с проектом на оборудование объекта.

2.3.1.2 Технологическая последовательность монтажных операций определяется исходя из удобства их проведения.

2.3.1.3 Установка извещателя должна обеспечивать свободный доступ к органам управления и элементам крепления.

2.3.1.4 Рекомендуется прокладка соединительных кабелей подземным способом. Допускается прокладка кабелей по стенам и ограждениям в металлических трубах или коробах.

2.3.1.5 Установку литер извещателей рекомендуется проводить до установки на рубеже, в лабораторных условиях. Для доступа к органам управления ПРМ и ПРД необходимо снять крышку, предварительно открутив четыре винта на основании блока.

2.3.2 Инженерно-подготовительные работы

Инженерно-подготовительные работы включают:

- выбор и подготовку места монтажа в соответствии с требованиями 2.2;
- установку столба - опоры (при необходимости);
- разметку и прокладку соединительных кабелей;

В местах, где выпадает много снега (более 0,6 м), длина надземной части опоры должна быть не менее 1,5 м. В малоснежных районах допускается уменьшать длину надземной части до 1 м.

2.3.3 Установка извещателя

Высота установки блоков извещателя должна быть (0,8-0,9) м от подстилающей поверхности до центра блока. Кронштейн должен быть ориентирован на опоре таким образом, чтобы нормаль к плоскости крышки извещателя была направлена в сторону второго блока.

Крепление каждого из блоков извещателя на круглой опоре диаметром 50-80 мм производится при помощи кронштейна и хомутов из состава КМЧ.

Внешний вид блока извещателя и КР, установленных на опоре в соответствии с рисунком 2.4.

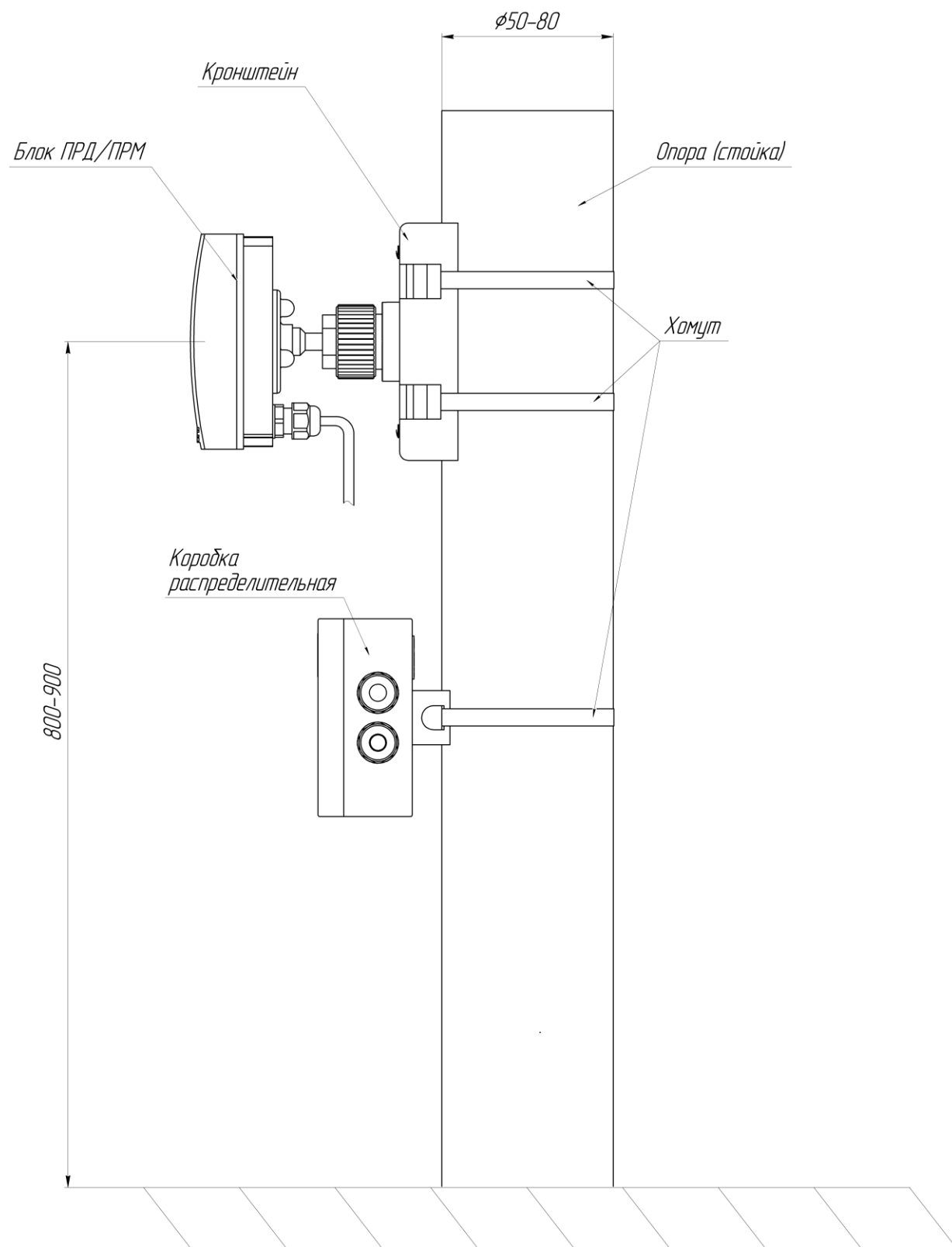


Рисунок 2.4 – Установка блока извещателя и КР на опоре.

2.3.4 Электромонтаж извещателя

Подключение блоков извещателя производить в соответствии с таблицами 2.1 и 2.2.

Таблица 2.1 – Подключение ПРМ.

| № | Маркировка выводов | Назначение выводов |
|------|--------------------|----------------------------------|
| 1 | + | плюс питания |
| 2 | - | минус питания |
| 3, 4 | НЗ, НЗ | контакты выходного реле |
| 5, 6 | ВС, ВС | контакты датчика вскрытия |
| 7,8 | Т+, Т- | контакты контроля уровня сигнала |
| 9 | Р | режим – работа/юстировка |

Таблица 2.2 – Подключение ПРД.

| № | Маркировка выводов | Назначение выводов |
|-----|--------------------|---------------------------|
| 1 | + | плюс питания |
| 2 | - | минус питания |
| 3,4 | ВС, ВС | контакты датчика вскрытия |
| 5 | ДК | контакт цепи «ДК» |

Внимание! Измерение (контроль) сопротивления цепей и изоляции токоведущих жил соединительных кабелей производить только после отключения напряжения питания извещателя и отсоединения контролируемых цепей.

Сопротивление оконечного резистора цепей вскрытия и тревожного реле определяется в соответствии с технической документацией на ППК. По умолчанию в колодках оконечного элемента установлена перемычка.

Неиспользуемые выводы блоков рекомендуется фиксировать в свободных разъемах колодки КР. Если функция «ДК» ПРД не используется, вывод «ДК» блока ПРД необходимо подключить к «-» питания.

Пример организации шлейфа сигнализации с объединением цепей тревоги и вскрытия приведен на рисунке 2.5.

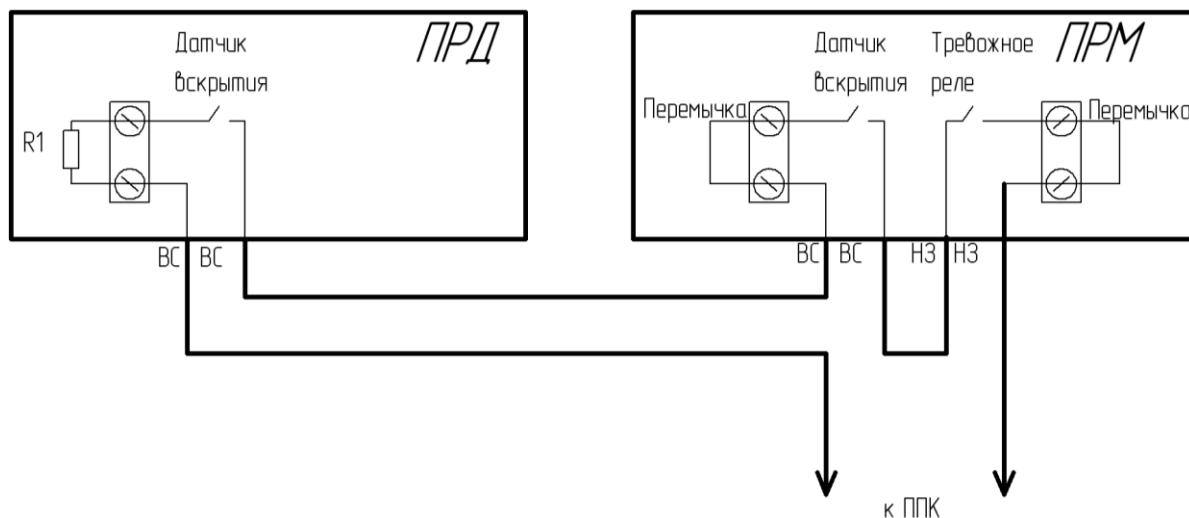


Рисунок 2.5 – схема подключения шлейфа сигнализации

2.4 Подготовка извещателя к работе

2.4.1 Включить питание изделия и проконтролировать напряжение питания извещателя на соответствующих выводах. Измеренная величина с учетом необходимого эксплуатационного запаса должна составлять от 10 до 30 В.

В процессе эксплуатации извещателя напряжение питания должно соответствовать значениям, приведенным в п.1.2.9.

2.4.2 Проконтролировать в течение (1-2) мин состояние светового индикатора ПРМ, исключив воздействие на извещатель. Индикатор при этом не должен светиться, контакты НЗ должны быть замкнуты, что соответствует дежурному режиму.

Примечания

1 Соответствие состояния индикатора режимам извещателя приведено в п. 1.2.14.

2 Если индикатор ПРМ отображает режим «Низкий уровень сигнала» (запас по уровню принимаемого сигнала менее 9 дБ), необходимо визуально оценить правильность установки и условия эксплуатации на соответствие

требованиям и провести дополнительную юстировку в соответствии с п.2.4.3. Эксплуатация извещателя в этом режиме допускается, но следует учитывать, что при этом не обеспечивается устойчивость извещателя к значительным изменениям внешних условий.

3 Если индикатор ПРМ отображает режим «Высокий уровень сигнала» (сигнал превышает допустимый уровень) необходимо разъюстировать ПРМ и ПРД вверх на небольшой угол. Не допускается разъюстировка ПРМ и ПРД вниз или в стороны.

2.4.3 При необходимости провести дополнительную юстировку извещателя, для чего:

- подключить вывод «Р» блока ПРМ к «-» питания (при этом реле ПРМ разомкнется);
- подключить к выводам «Т+», «Т-» измерительный прибор (вольтметр с верхним пределом измерения (10-20) В) для контроля уровня сигнала, принимаемого блоком ПРМ;
- ослабить гайку юстировочного узла ПРД;
- поворачивая ПРД в вертикальной, а затем в горизонтальной плоскости, добиться максимального показания вольтметра;
- затянуть гайку юстировочного узла ПРД, зафиксировав положение блока;
- ослабить гайку юстировочного узла ПРМ;
- поворачивая ПРМ в вертикальной, а затем в горизонтальной плоскости, добиться максимального показания вольтметра;
- затянуть гайку юстировочного узла ПРД, зафиксировав положение блока;
- постоянное напряжение, контролируемое вольтметром, находится в прямой зависимости от уровня принимаемого сигнала. Уровень сигнала, при котором сохраняется работоспособность извещателя (с учетом запаса), соответствует напряжению между выводами «Т+», «Т-» в диапазоне от 1,6 до 4,0 В;

- отключить вольтметр;
- отключить вывод «Р» ПРМ от «-» питания и зафиксировать его в свободной клемме КР;
- в течение 30 сек проконтролировать переход извещателя в состояние «Норма», индикатор ПРМ должен погаснуть, контакты «НЗ» замкнуться.

2.4.4 Выполнить контрольные проходы по всей длине участка, выбирая места проходов во впадинах, на возвышениях, контролируя срабатывание извещателя при помощи индикатора на ПРМ.

2.4.5 Произвести ДК, подав на цепь «ДК» (ПРД) напряжение (5-30) В, при этом извещатель должен выдать тревожное извещение. В процессе эксплуатации извещателя рекомендуется проводить ДК каждые 8 часов.

2.4.5 При значительной разнице длин смежных участков, или при углах между осями участков менее 60° возможна взаимная засветка одного приемного блока двумя передатчиками, что может привести к частым ложным срабатываниям или потере работоспособности участка. Если при отключении питания передатчика одного из участков, другой восстанавливает работоспособность, то в этом случае необходимо изменить литературу ПРД и ПРМ одного из извещателей.

2.5 Обкатка извещателя

Обкатка извещателя заключается в пробной круглосуточной эксплуатации (прогоне) извещателя в течение периода не менее 3 суток с регистрацией всех извещений и последующим их анализом. Во время обкатки не реже двух раз в сутки производить проверку работоспособности извещателя путем контрольных пересечений ЗО.

При выявлении ложных извещений при прогоне или пропусков при контрольных пересечениях устранить выявленные причины, ориентируясь на указания, приведенные в п.2.6.

При обкатке и последующей эксплуатации извещателя необходимо обеспечить контроль за состоянием участка в зоне отчуждения с учётом требований п.2.2.

2.6 Перечень возможных неисправностей и способы их устранения

Основные неисправности и способы их поиска и устранения приведены в таблице 2.1.

Таблица 2.1

| Внешнее проявление | Возможные причины неисправности | Способы и последовательность определения неисправности |
|---|---|--|
| 1 Контакты реле «НЗ» ПРМ постоянно разомкнуты, индикатор не загорается. | На ПРМ не подается напряжение питания. | Проконтролировать напряжение питания ПРМ. При отсутствии проверить цепи питания и БП. |
| | ПРМ не исправен. | Заменить ПРМ. |
| 2 Контакты реле «НЗ» ПРМ постоянно разомкнуты, индикатор не светится и кратковременно (2с) загорается при ДК или пересечении ЗО. | Нарушена цепь шлейфа сигнализации | Проверить его целостность шлейфа сигнализации путем "прозвонки". Проверить правильность установки оконечного элемента ППК. |
| | Не правильная установка крышки ПРМ. | Проконтролировать правильность установки крышки. |
| | ПРМ не исправен. | Заменить извещатель (ПРМ). |
| 3 Контакты реле «НЗ» извещателя постоянно разомкнуты, индикатор формирует сигнал «напряжение питания меньше нормы» (см. п.1.2.13) | Напряжение питания меньше нормы | Проконтролировать напряжение питания включенного извещателя. При несоответствии требованиям п.1.2.8 проверить цепи питания и БП. |
| 4 Контакты реле «НЗ» извещателя постоянно разомкнуты, индикатор ПРМ постоянно горит. | Несоответствие установки или условий эксплуатации требованиям РЭ. | Визуально оценить правильность установки и условия эксплуатации на соответствие требованиям п.2.2. |
| | ПРМ не исправен. | Заменить извещатель (ПРМ). |
| | ПРД не исправен. | Заменить извещатель (ПРД). |

Продолжение таблицы 2.1

| Внешнее проявление неисправности | Возможные причины неисправности | Способы и последовательность определения неисправности |
|---|--|--|
| 5 Извещатель не выдает извещение «Тревога» при пересечении ЗО | Несоответствие установки или условий эксплуатации требованиям РЭ. | Визуально оценить правильность установки и условия эксплуатации на соответствие требованиям п.2.2. При невозможности приведения в соответствие условий эксплуатации установить джампер чувствительности в положение «1» и провести контрольную эксплуатацию. |
| | ПРМ не исправен. | Заменить извещатель (ПРМ). |
| 6 Частые ложные извещения «Тревога» | Несоответствие установки или условий эксплуатации требованиям РЭ. | Оценить правильность установки и соответствие условий эксплуатации требованиям пп.1.2.1, 2.2. При невозможности приведения в соответствие условий эксплуатации установить джампер чувствительности в положение «3» и провести контрольную эксплуатацию. |
| | Нестабильность питания или превышение уровня пульсаций напряжения питания. | Проверить надежность контактных соединений и правильность прокладки цепей питания. Проверить исправность БП, для чего провести контрольную эксплуатацию при питании от заведомо исправного источника. |
| | Неисправность цепи ДК. | Для выявления неисправности в цепи ДК отключить цепь ДК от извещателя и провести контрольную эксплуатацию без использования режима ДК. |

Продолжение таблицы 2.1

| | | |
|---|---|--|
| | Неисправность цепи шлейфа сигнализации. | Закоротить перемычкой выходные цепи ПРМ и провести контрольную эксплуатацию. При этом ложные извещения, регистрируемые ППК, являются признаком неисправности шлейфа сигнализации или самого ППК. |
| | ПРМ или ПРД не исправен. | Заменить извещатель (неисправный блок). |
| Примечание - Неисправность блоков извещателя выявляется их заменой на заведомо исправные с последующей контрольной эксплуатацией. | | |

3 Техническое обслуживание

3.1 Общие указания

Объем и с периодичность технического обслуживания приведен в таблице 3.1

Таблица 3.1

| Перечень работ, проводимых при техническом обслуживании | ежемесячно | ежегодно | Методика проведения |
|---|------------|----------|---------------------|
| 1 Проверка состояния участка | + | | 3.2.1 |
| 2 Внешний осмотр извещателя | | + | 3.2.2 |
| Примечания: 1 После природных стихийных воздействий (сильных снегопадов, ураганов, ливней и т.п.), а также в случае интенсивного роста растительности рекомендуется внеплановое проведение проверки состояния участка. 2 Проверка электрических соединений должна выполняться в рамках общих регламентных работ системы охранной сигнализации. | | | |

3.2 Методика проведения регламентных работ

3.2.1 Проверка состояния участка в зоне отторжения

1) Внешним осмотром участка определить его соответствие п.2.2. При необходимости обрубить ветви деревьев и кустарников, скосить траву с учетом возможной величины роста в период до проведения следующего регламента и очистить участок от посторонних предметов.

2) В зимнее время при необходимости изменить высоту установки блоков или очистить участок от снежных заносов.

3.2.2 Внешний осмотр извещателя

а) Проверить крепление блоков извещателя.

б) В случае загрязнения очистить поверхности.

4 Хранение

Извещатели должны храниться в упакованном виде на складах при температуре окружающего воздуха от 5 до 30 °С и относительной влажности воздуха не более 85%.

Воздействие агрессивных сред в процессе хранения не допускается.

5 Транспортирование

Транспортирование упакованных извещателей может производиться любым видом транспорта (воздушным – в герметизированных отсеках) при условии перевозки в крытых вагонах, трюмах или крытых кузовах на расстояние до 10 тыс.км.

Укладку ящиков производить так, чтобы исключить перемещение или падение их при толчках и ударах.

