



ШКАФ СЕТЕВОЙ НАПОЛЬНЫЙ СЕРИИ LINEA E / ON FLOOR SERVER CABINET OF LINEA E SERIES

Паспорт / Passport
КИВА 119.00.00ПС



Основные сведения об изделии

Шкаф сетевой напольный серии LINEA E товарного знака ИТК (далее – шкаф), выполнен в системе несущих конструкций серии 482,6 мм и предназначен для размещения телекоммуникационного, электротехнического, кроссового и иного оборудования.

Конструктивные особенности:

- доступ к внутреннему пространству шкафа возможен с 4-сторон;
- дверь можно легко и быстро перенавесить;
- имеет защиту от несанкционированного доступа.

Шкаф поставляется в разобранном виде комплектом из четырех мест с крепежным набором, паспортом и руководством по сборке.

Технические данные

Структура и пример условного обозначения артикула шкафа: LE35-42U66-GM – ИТК Шкаф LINEA E 42U 600×600 мм дверь металл RAL7035.

LE – Шкаф серии LINEA E;

35 – цвет корпуса шкафа:

35 – серый RAL7035,

05 – черный RAL9005;

42U – высота монтажного профиля в UNIT (от 18U до 47U);

66 – ширина x глубина корпуса шкафа, (мм): 600×600, 600×800, 600×1000;

GM – тип исполнения передней и задней дверей:

GM – передняя дверь стеклянная, задняя металлическая;

PM – передняя дверь перфорированная, задняя металлическая.

Основные технические характеристики шкафа указаны в таблице 1.

В месте установки шкафа для эксплуатации должна быть невзрывоопасная среда, не содержащая токопроводящей пыли и химически активных веществ.

Расположение и размер защищаемого пространства соответствует габаритным размерам шкафа.

Габаритные и установочные размеры приведены в таблице 2 и на рисунке 1.

Комплектность

Комплект поставки изделия по местам указан в таблице 3.

Описание и состав сборочного комплекта шкафа указан в таблице 4.

Описание и сборка конструкции

Конструкция шкафа сборно-разборная, состоящая из каркаса (основание и крыша соединённые стойками), передней и задней двери, боковых панелей.

Внутри шкафа на стойки монтируются профили боковые, на которые устанавливаются монтажные вертикальные профили.

Последовательность сборки Извлеките из первого места составные части изделия, паспорт и сборочный комплект. Установите на основание снизу регулируемые опоры и винты М5×16 с цилиндрической головкой сверху (рисунок 2).

Извлеките из четвертого места стойки. Вставьте стойки в основание с опорами и закрепите винтами М6×20 с потайной головкой (рисунок 3).

Вставьте в установленные на основание стойки крышу (действие А) и закрепите винтами М6×20 с потайной головкой (рисунок 4).

Установите на собранный каркас шкафа сверху и снизу профили боковые, для этого вставьте закладные гайки М6 в квадратные отверстия на внешней стороне стоек, закрепите винтами М6×15 с полукруглой головкой (рисунок 5).

ВНИМАНИЕ

Верхний боковой профиль необходимо установить квадратными отверстиями к крыше, ребром с круглыми отверстиями вниз к основанию, иначе замок на боковой стенке не закроется.

Для установки профилей монтажных вертикальных 19” вставьте закладные гайки М6 в квадратные отверстия боковых профилей с внешней стороны шкафа с учетом требуемой полезной глубины, профили монтажные закрепите винтами М6×15 с полукруглой головкой (рисунок 6). Глубина установки профиля монтажного при необходимости регулируется с шагом 20 мм.

Сборка и установка боковых панелей

Извлеките из третьего места боковые панели. Вставьте в отверстие панели замок, предварительно скрутив с него гайку. Проверьте правильность установки замка. При правильной установке язычок замка в положении «закрыто» параллелен длинной стороне панели. Закрепите замок на двери гайкой (рисунок 7).

Для установки боковых панелей в шкаф состыкуйте круглые посадочные отверстия панели с винтами М5×16, установленными на основании (действие А), затем переведите язычки замков в положение «закрыто» (рисунок 8).

Сборка и установка дверей

Извлеките из второго места двери. Установите замки по аналогии с боковыми панелями. Проверьте правильность установки замка. При правильной установке язычок замка переводится в положение «закрыто» сверху вниз. Для сборки петли сначала вставьте пружину во втулку, пропустите во втулку стержень и заверните колпачок (рисунок 9).

Вставьте ось в круглое технологическое отверстие в основании близ стойки, наденьте втулку петли на подпятник установленной оси (действие А). Оттяните стержень петли вниз (действие Б), защелкните колпачок петли в отверстие на крыше (рисунок 10). Закройте дверь на замок. При правильном монтаже дверь вращается плавно, запирается без особых усилий.

Установка щеточных кабельных вводов

Для монтажа щеточных кабельных вводов в основании шкафа необходимо выломать металлические заглушки, совместить посадочные отверстия в кабельном вводе с осями шпилек основания, затем притянуть их к основанию двумя гайками М6 с фланцем (рисунок 11).

ВНИМАНИЕ

Щеточные кабельные вводы в стандартную комплектацию шкафа не входят.

Заключение

По окончании сборки выровняйте шкаф, отрегулировав опоры по высоте. Затем выполните рекомендуемые действия:

- проверьте исправность замков, сделав пару циклов открывания-запирания;
- проверьте цикл съема-установки боковых панелей, открыв замки и вынув панель из корпуса, а затем повторив операцию в обратном порядке.

При правильном монтаже данные операции выполняются без особых усилий и заеданий. По завершении подготовки шкафа к эксплуатации произведите монтаж контура заземления. Для крепления проводов к шпилькам заземления используйте гайки М6 (с фланцем) (рисунок 12).

Для крепления проводов заземления к профилям монтажным используйте болты М6×14 (с фланцем) и гайки М6 (с фланцем) (рисунок 13).

Для крепления проводов заземления к стойкам используйте болты М6×14 (с фланцем) с шайбами стопорными 6,4 и гайки М6 (с фланцем) (рисунок 14).

Присоедините один конец провода заземления к шпильке на двери передней, другой – к шпильке на основании шкафа.

Повторите для двери задней: присоедините один конец провода заземления к шпильке на двери передней, другой – к шпильке на основании шкафа.

Присоедините один конец провода заземления к одному из профилей монтажных слева, другой – к ближайшей шпильке на основании шкафа.

Повторите для заземления профиля монтажного справа: присоедините один конец провода заземления к одному из профилей монтажных слева, другой – к ближайшей шпильке на основании шкафа.

Присоедините один конец провода заземления к правой стойке, другой – к ближайшему профилю монтажному.

Повторите для остальных стоек: присоедините один конец провода заземления к правой стойке, другой – к ближайшему профилю монтажному.

Присоедините один конец провода заземления к шпильке крыши, другой к ближайшему профилю монтажному.

Присоедините один конец провода заземления к шпильке панели боковой справа, другой к ближайшей шпильке на основании шкафа.

Повторите для остальных панелей боковых: присоедините один конец провода заземления к шпильке панели боковой справа, другой к ближайшей шпильке на основании шкафа.

Меры безопасности

ЗАПРЕЩАЕТСЯ

Вставлять на шкаф, висеть на шкафу.

Прикладывать к шкафу любую механическую нагрузку.

Устанавливать оборудование при включенном электрическом напряжении.

Эксплуатация без подключения к цепи заземления.

Все работы по монтажу и техническому обслуживанию изделия должны производиться в обесточенном состоянии специально обученным персоналом с соблюдением требований нормативно-технической документации в области электротехники.

Шкаф является неремонтопригодным.

Шкаф должен быть подключен к цепи заземления.

При обнаружении неисправности во время гарантийного срока необходимо обратиться в организацию, где было приобретено изделие, или в представительство.

При обнаружении неисправности по истечении гарантийного срока изделие утилизировать.

Транспортирование, хранение и утилизация

Транспортирование изделия допускается любым видом крытого транспорта, обеспечивающим защиту от механических повреждений, загрязнения и попадания влаги, при температуре от минус 50 °С до плюс 50 °С.

Условия транспортирования и хранения изделий в части воздействия климатических факторов внешней среды – 5(ОЖ4) по ГОСТ 15150. Условия хранения изделий – навесы или помещения, где колебания температуры и влажности воздуха несущественно отличаются от колебаний на открытом воздухе. Температура должна соответствовать диапазону от минус 50 °С до плюс 50 °С.

Детали корпуса шкафа утилизировать с металлическим ломом.

Стекло утилизировать со стеклянным ломом.

Гарантии изготовителя

Гарантийный срок эксплуатации шкафа – 3 года со дня продажи при соблюдении потребителем условий эксплуатации, хранения, транспортирования и монтажа.

Срок службы шкафа – 25 лет.

EN

Basic product data

On floor server cabinet of LINEA E series of ITK trademark (hereinafter referred to as – cabinet) is made in a system of load-bearing structures of the 482.6 mm series and is designed to locate telecommunication, electrical, cross-connect and other equipment.

Design features:

- access to the interior space of the cabinet is possible from 4 sides;
- the door can be easily and quickly re-hung;
- it has protection against unauthorized access.

The cabinet is supplied unassembled with a set of four places with a mounting kit, passport and assembly manual.

Specifications

The structure and example of reference designation of cabinet order code: LE35-42U66-GM – ITK cabinet LINEA E 42U 600×600 mm door metal RAL7035.

LE – cabinet of LINEA E series;

35 – cabinet housing colour:

35 – gray RAL7035;

05 – black RAL9005;

42U – height of the mounting profile in Unit (from 18U to 47U);

66 – width x depth of cabinet housing, (mm): 600×600, 600×800, 600×1000;

GM – version of front and rear doors:

GM – the front door is glass, the rear is metal;

PM – the front door is perforated, the rear is metal.

The main technical characteristics of the cabinet are listed in the table 1.

In the place of installation of the cabinet for operation, there must be a non-explosive environment that does not contain conductive dust and chemically active substances.

The location and size of the protected space corresponds to the overall dimensions of the cabinet.

Overall and installation dimensions are given in Table 2 and in the figure 1.

Completeness of set

The scope of delivery of the product by places is indicated in the table 3.

The description and composition of the cabinet assembly kit is given in the table 4.

Description and structural assembly

The cabinets have prefabricated demountable structures, consisting of case frame (basement and roof connected with pillars), front and back doors, side panels.

Inside the cabinet, side profiles are mounted on pillars, on which mounting vertical profiles are installed

Assembly sequence

Remove the component parts of the product, the passport and the assembly kit from the first place. Install adjustable supports on the base from below and M5×16 cheese-head screw on top (figure 2).

Remove the pillars from the fourth place. Insert the pillars into the basement with supports and secure with M6×20 countersunk screws (figure 3).

Insert the roof into the pillars installed on the basement (action A) and secure with M6×20 countersunk screws (figure 4).

Install side profiles on the assembled cabinet frame from above and from below, to do this, insert the M6 nuts into the square holes on the outside of the pillars, fix them with M6×15 round-head screw (figure 5).

ATTENTION

The upper side profile should be installed with square holes to the roof, with an edge with round holes down to the basement, otherwise the lock on the side wall will not close

To install the 19" vertical mounting profiles, insert the M6 nuts into the square holes of the side profiles from the outside of the cabinet, taking into account the required useful depth, fix the mounting profiles with M6×15 round-head screws (figure 6). The installation depth of the mounting profile is adjusted in increments of 20 mm, if necessary

Assembly and installation of side panels

Remove the side panels from the third place. Insert the lock into the hole of the panel, having previously unscrewed the nut from it. Check that the lock is installed correctly. When properly installed, the lock tab in the "closed" position is parallel to the long side of the panel. Fasten the lock on the door with a nut (figure 7).

To install the side panels in the cabinet, connect the round panel mounting holes with the M5×16 screws installed on the base (action A), then move the lock tabs to the "closed" position (figure 8).

Assembly and installation of doors

Remove the doors from the second place. Install the locks by analogy with the side panels. Check that the lock is installed correctly. When properly installed, the lock tab is moved to the "closed" position from top to bottom. To assemble the loop, first insert the spring into the sleeve, insert the shaft into the sleeve and screw the cap (figure 9).

Insert the axle into the round technological hole in the base near the pillar, put the loop sleeve on the axial bearing of the installed axle (action A). Pull the hinge pin down (Action B), snap the hinge cap into the hole on the roof (figure 10). Lock the door. With proper installation, the door rotates smoothly, locks without much effort

Installing brush strip

To install the brush strips in the basement of the cabinet, it is necessary to break out the metal plugs, align the mounting holes in the brush strip with the axes of the basement pins, then tighten them to the basement with two M6 nuts with a flange (Figure 11).

ATTENTION

Brush strips are not included in the standard equipment of the cabinet.

Conclusion

At the end of the assembly, level the cabinet by adjusting the supports in height. Then follow the recommended steps:

- check the serviceability of the locks by making a couple of opening-locking cycles;
- check the removal-installation cycle of the side panels by opening the locks and removing the panel from the housing, and then repeating the operation in reverse order.

With proper installation, these operations are performed without much effort and jamming.

Upon completion of the preparation of the cabinet for operation, install the grounding circuit. To attach the wires to the grounding pins, use M6 nuts (with flange) (figure 12).

To attach the grounding wires to the mounting profiles, use M6×14 bolts (with flange) and M6 nuts (with flange) (figure 13).

To attach the grounding wires to the pillars, use bolts M6×14 (with flange) with tab washers 6,4 and nuts M6 (with flange) (figure 14).

Connect one end of the grounding wire to the stud on the front door, the other to the stud on the basement of the cabinet.

Repeat for the rear door: connect one end of the grounding wire to the stud on the front door, the other to the stud on the basement of the cabinet.

Connect one end of the grounding wire to one of the mounting profiles on the left, the other to the nearest stud on the basement of the cabinet.

Repeat for grounding the mounting profile on the right: connect one end of the grounding wire to one of the mounting profiles on the left, the other to the nearest stud on the basement of the cabinet.

Connect one end of the grounding wire to the right pillar, the other to the nearest mounting profile.

Repeat for the other pillars: connect one end of the grounding wire to the right pillar, the other to the nearest mounting profile.

Attach one end of the grounding wire to the roof stud, the other to the nearest mounting profile.

Attach one end of the grounding wire to the stud of the side panel on the right, the other to the nearest stud on the basement of the cabinet.

Repeat for the other side panels: Attach one end of the grounding wire to the stud of the side panel on the right, the other to the nearest stud on the basement of the cabinet.

Safety precautions

FORBIDDEN

To stand on the cabinet, to hang by the cabinet.

To apply any mechanical load to the cabinet.

To install the equipment when the electrical voltage is on.

Operation without connection to a ground circuit.

All work on installation and maintenance of the product should be carried out in a de-energized state by specially trained personnel in compliance with the requirements of reference documentation in the field of electrical engineering.

The cabinet is non-repairable

The cabinet should be connected to the grounding circuit.

If a malfunction is detected during the warranty period, it is necessary to contact the organization where the product was purchased or the representative office.

If a malfunction is detected after the warranty period, dispose the product.

Transport, storage and disposal

Transportation of product is allowed by any type of covered transport that provides protection against mechanical damage, pollution and moisture ingress, at ambient temperature from minus 50 °C to plus 50 °C.

Storage conditions of products are canopies or rooms where fluctuations in temperature and humidity are not significantly different from fluctuations in the open air. The temperature should correspond to the range from minus 50 °C to plus 50 °C.

Dispose the cabinet housing parts with scrap metal

Dispose glass with a glass scrap

Manufacturer's warranty

The warranty period of the cabinet is 3 years from the date of sale, if the consumer observes the conditions of transportation, storage, installation and operation.

Service life of cabinet – 25 years.

Таблица / Table 1

Наименование показателя / Parameter denomination	Значение / Value
Температура эксплуатации / Operating temperature	(-10... +45) °C
Относительная влажность / Relative humidity	До 80 % при 25 °C / Up to 80 % at 25 °C
Степень защиты корпуса по ГОСТ 14254 (IEC 60529) / Degree of protection of housing according to IEC 60529	IP20
Степень защиты от внешнего механического воздействия по ГОСТ IEC 62262 / Degree of protection against external mechanical impact according to IEC 62262	IK 08 – для шкафов со стеклянными дверями / for cabinets with glass doors IK 10 – для шкафов без стеклянных дверей / for cabinets without glass doors
Цвет / Colour	RAL 7035 (серый) или RAL 9005 (черный) / RAL 7035 (gray) or RAL 9005 (black)
Статическая нагрузочная способность, кг / Static load carrying capacity, kg	700

Таблица 2 – Габаритные и установочные размеры / Table 2 – Overall and installation dimensions

Артикул / Order code	Высота, U / Height, U	Высота, / Height (H), mm	Ширина, / Width, mm	Глубина / Depth (B), mm	Полезная глубина / Usable depth, (B1), mm
LEX-18U66-YY	18	932	600	600	500
LEX-24U66-YY	24	1200			
LEX-28U66-YY	28	1376			
LEX-33U66-YY	33	1600			
LEX-38U66-YY	38	1820			
LEX-42U66-YY	42	2000			
LEX-47U66-YY	47	2220			
LEX-18U68-YY	18	932	600	800	700
LEX-24U68-YY	24	1200			
LEX-28U68-YY	28	1376			
LEX-33U68-YY	33	1600			
LEX-38U68-YY	38	1820			
LEX-42U68-YY	42	2000			
LEX-47U68-YY	47	2220			
LEX-18U61-YY	18	932	600	1000	900
LEX-24U61-YY	24	1200			
LEX-28U61-YY	28	1376			
LEX-33U61-YY	33	1600			
LEX-38U61-YY	38	1820			
LEX-42U61-YY	42	2000			
LEX-47U61-YY	47	2220			

Примечания

1 XX – 35 – покрытие ППК RAL 7035 цвет серый;

05 – покрытие ППК RAL 9005 цвет черный;

2 YY – тип исполнения передней и задней дверей в соответствии с обозначением. /

Note

1 XX – 35 – PPK RAL 7035 coating gray colour;

05 – PPK RAL 9005 coating black colour;

2 YY - version of the front and rear doors in accordance with the designation.

Таблица / Table 3






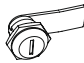


№	Наименование / Denomination	Количество, шт.(экз.) / Quantity, pcs.(copy)		Место / Place №
		600×600, 600×800	600×1000	
1	Основание / Basement	1	1	1
2	Крыша / Roof	1	1	
3	Профиль боковой / Side profile	4	4	
4	Комплект № 1 (сборочный) / Set №1 (fitting)	1	1	
5	Комплект № 2 (заземление) / Set №2 (grounding)	1	1	
6	Паспорт / Passport	1	1	
7	Дверь / Door	2	2	2
8	Панель боковая / Side panel	2	2	3
9	Стойка / Pillar	4	4	4
10	Профиль монтажный / Mounting profile	4	4	

Таблица / Table 4





	Наименование / Denomination	Тип / Type	Количество, шт. / Quantity, pcs.	
			600×600, 600×800	600×1000

Крепеж и аксессуары / Fasteners and accessories

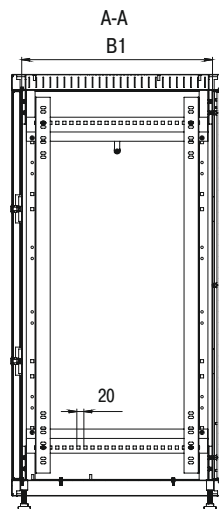
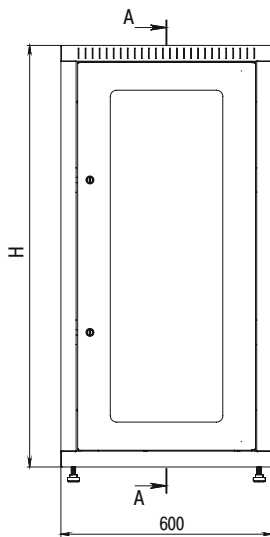
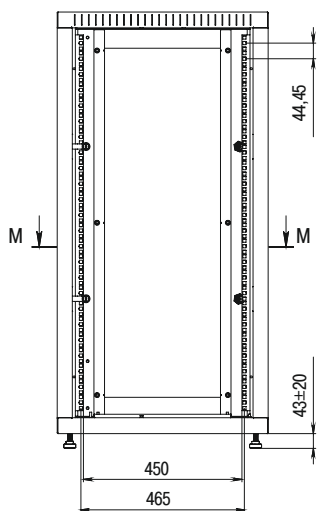
Комплект № 1 (сборочный) / Set № 1 (fitting)

	Винт с цилиндрической головкой / Cheese-head screw	M5×16	4	8
	Винт с потайной головкой / Countersunk screw	M6×20	32	32
	Винт с полукруглой головкой / Round-head screw	M6×15	16	16
	Гайка закладная / Nutsert	M6	16	16
	Регулируемая опора / Adjusting support	M12×90	4	4
	Замок точечный / Point lock	–	6	8
	Петля двери / Hinge	–	2	2
	Ось / Shaft	–	2	2

Комплект № 2 (заземление) / Set № 2 (grounding)

	Болт (с фланцем) / Bolt with flange	M6×14	11	11
	Гайка (с фланцем) / Nut with flange	M6	22	26
	Провод заземления / Grounding wire	–	11	13
	Шайба стопорная 6,4 / Tab washer 6,4	–	4	4

Вид сзади.
 Дверь условно не показана / Backside view.
 The door is not shown for clarity



M-M Ширина / M-M Width

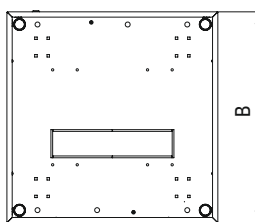
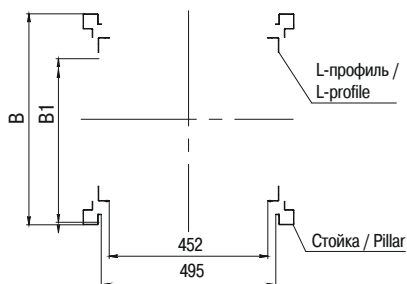


Рисунок 1 – Габаритные и установочные размеры / Figure 1 – Overall and installation dimensions

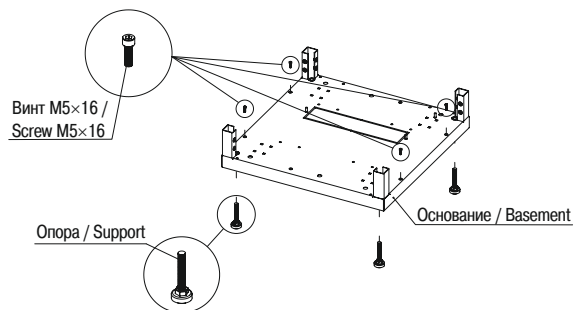


Рисунок 2 – Основание / Figure 2 – Basement

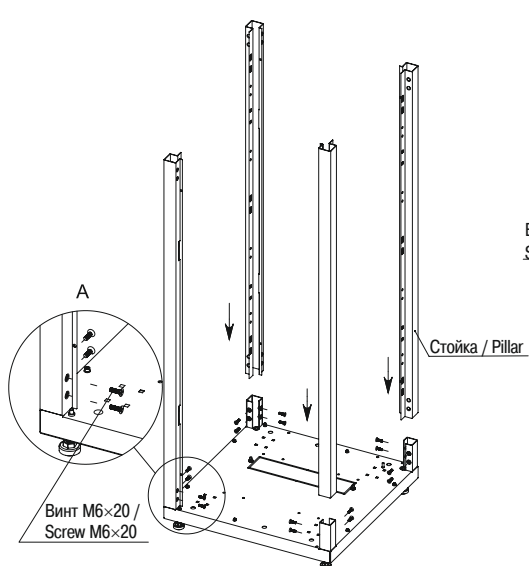


Рисунок 3 – Установка стоек /
Figure 3 – Pillar installation

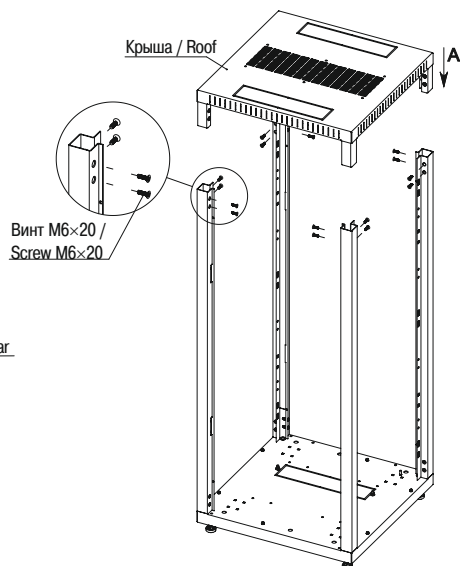


Рисунок 4 – Установка крыши /
Figure 4 – Roof installation

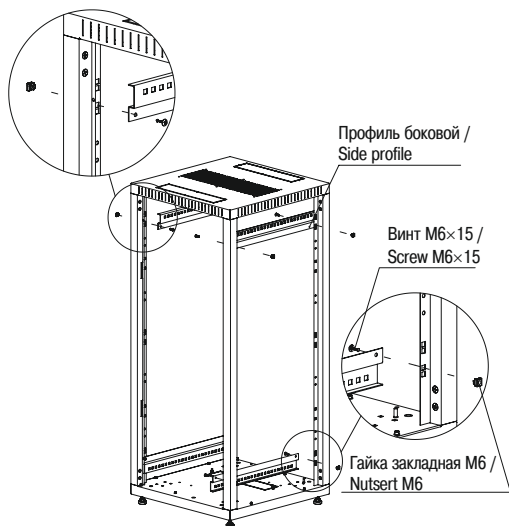


Рисунок 5 – Установка боковых профилей /
Figure 5 – Side profile installation

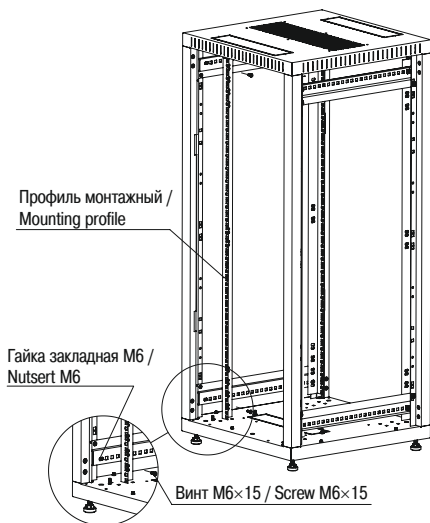


Рисунок 6 – Установка монтажных профилей / Figure 6 – Mounting profile installation

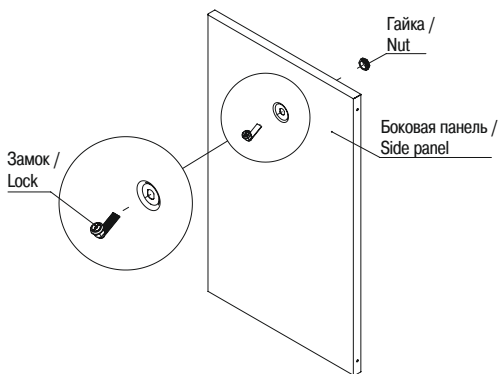


Рисунок 7 – Установка замка в боковую панель /
Figure 7 – Installing the lock in the side panel

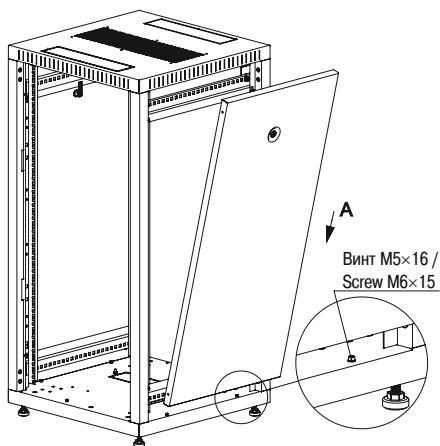


Рисунок 8 – Установка боковых панелей /
Figure 8 – Installing side panels

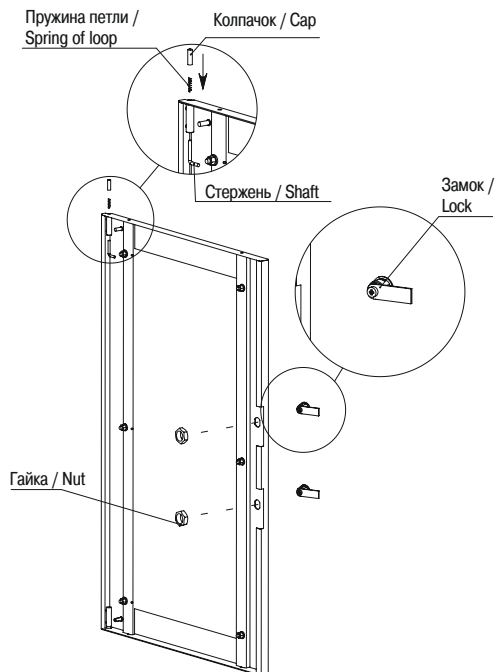


Рисунок 9 – Сборка дверей / Figure 9 – Door assembly

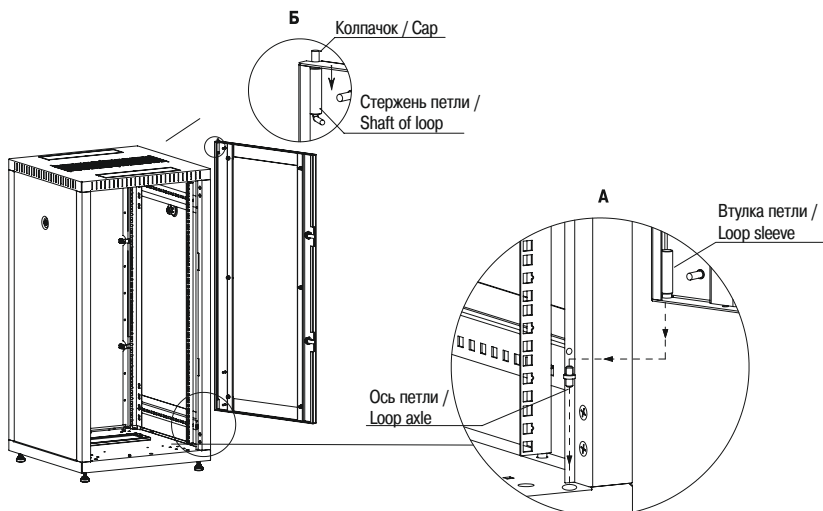


Рисунок 10 – Установка дверей / Figure 10 – Door installation

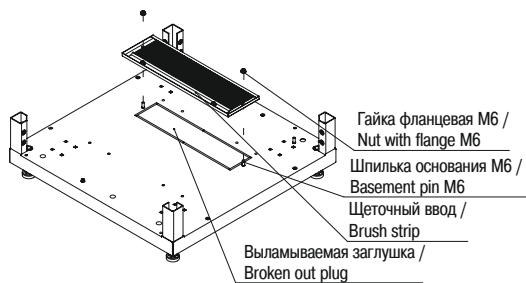


Рисунок 11 – Монтаж кабельного ввода /
Figure 11 – Installation of brush strip

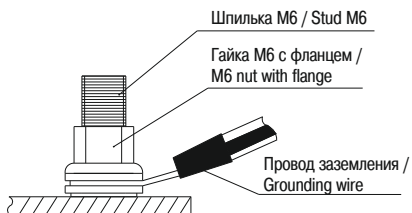


Рисунок 12 – Монтаж заземления к шпильке /
Figure 12 – Installation of the grounding to the stud

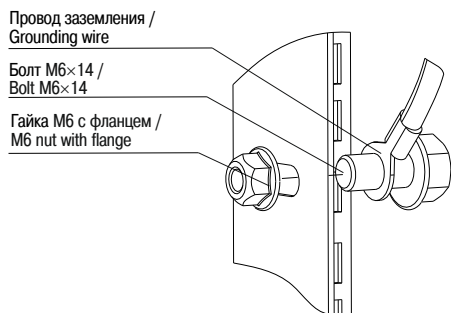


Рисунок 13 – Монтаж заземления к профилю /
Figure 13 – Installation of grounding to the profile

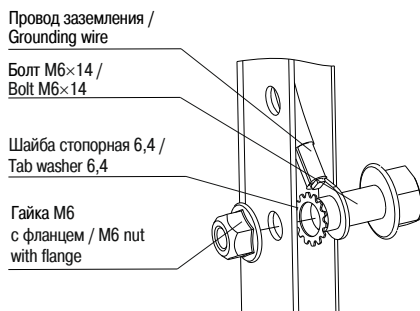


Рисунок 14 – Монтаж заземления к стойке /
Figure 14 – Installation of grounding to the pillar

В период гарантийных обязательств и при возникновении претензий обращаться к продавцу или в организации:

During the warranty period and in the event of claim, contact the seller or the organizations:

Российская Федерация

ООО «ИЭК ХОЛДИНГ»

142100, Московская область, г. Подольск,
проспект Ленина, дом 107/49, офис 457
Тел./факс: +7 (495) 542-22-27
info@iek.ru, info@itk-group.ru
www.iek.ru, www.itk-group.ru

Russian Federation

«IEK HOLDING» LLC

107/49 Prospect Lenina, office 457,
Podolsk, Moscow region, 142100
Tel./fax: +7 (495) 542-22-27
info@iek.ru, info@itk-group.ru
www.iek.ru, www.itk-group.ru

МОНГОЛИЯ

«ИЭК Монголия» КОО

Улан-Батор, 20-й участок Баянголского
района,
Западная зона промышленного района 16100,
Московская улица, 9
Тел.: +976 7015-28-28
Факс: +976 7016-28-28
info@iek.mn
www.iek.mn

Mongolia

«IEK Mongolia» LLC

ul. Moskovskaya, 9, Zapadnaya zona
promyshlennogo rayona 16100,
20 uchastok Bayangolyskogo rayona,
Ulan Bator
Tel.: +976 7015-28-28
Fax: +976 7016-28-28
info@iek.mn
www.iek.mn

Республика Молдова

«ИЭК ТРЭЙД» О.О.О.

MD-2044, г. Кишинев, ул. Мария Дрэган, 21
Тел.: +373 (22) 479-065, 479-066
Факс: +373 (22) 479-067
info@iek.md; infomd@md.iek.ru
www.iek.md

Republic of Moldova

«IEK TRADE» L.L.C.

21 Maria Dragan str., Chisinau, MD-2044
Tel.: +373 (22) 479-065, 479-066
Fax: +373 (22) 479-067
info@iek.md; infomd@md.iek.ru
www.iek.md

Страны Азии

Республика Казахстан

ТОО «ТД ИЭК. КАЗ»

040916, Алматинская область,
Карасайский район, с. Иргели, мкр. Акжол 71А
Тел.: +7 (727) 237-92-49, 237-92-50
infokz@iek.ru
www.iek.kz

Asian countries

Republic of Kazakhstan

«TH IEK.KAZ» LLP

71A mkr. Akzhol, s. Irgeli,
Karasaitskiy district, Almaty region, 040916
Tel.: +7 (727)) 237-92-49, 237-92-50
infokz@iek.ru
www.iek.kz

УКРАИНА

ООО «ТОРГОВЫЙ ДОМ УКРЭЛЕКТРОКОМПЛЕКТ»

08132, Киевская область,
Киево-Святошинский район,
г. Вишневоє, ул. Киевская, 6В
Тел.: +38 (044) 536-99-00
info@iek.com.ua
www.iek.ua

Ukraine

«TRADE HOUSE

UKRELEKTROKOMPLEKT» LLC

ul. Kievskaya , 6 V, Vishnyovoe,
Kyivo-Svyatoshinskiy rayon, Kyiv oblast, 08132
Tel.: +38 (044) 536-99-00
info@iek.com.ua
www.iek.ua



Страны Европы

Латвия

ООО «IEK Northern Europe»

Адрес: Ропажский край, Стопиньская волость,
Румбула, улица Маскавас 497, LV-2121

Тел: +371 67205159, +371 28684723

E-mail: infoneu@iek.group

Сайт: www.iek.group

Europe

Latvia

SIA «IEK Northern Europe»

Address: Maskavas iela 497,
Rumbula, Stopiņu pagasts, Ropažu novads,
LV-2121

E-mail: infoneu@iek.group

Web: www.iek.group

Республика Беларусь

ООО «ИЭК ХОЛДИНГ»

(Представительство в Республике Беларусь)
220025, г. Минск, ул. Шафарнянская, д. 11,
пом. 36

Тел.: +375-17-363-44-12(11)

iek.by@iek.ru

www.iek.ru

Republic of Belarus

LLC «IEK HOLDING»

(Representative office in the Republic
of Belarus)
220025, Minsk, ul. Shafarnyanskaya,
d. 11, room 636

Tel.: +375-17-363-44-12(11)

iek.by@iek.ru

www.iek.ru

Свидетельство о приемке / Acceptance certificate

Шкаф сетевой напольный серии LINEA E изготовлен в соответствии с действующей технической документацией и признан годным для эксплуатации.

Информация об обязательном подтверждении соответствия продукции, в том числе сведения о номере документа, подтверждающего такое соответствие, о сроке его действия и об организации, его выдавшей, размещена на сайте www.itk-group.ru в разделе продукция.

Месяц и год изготовления указаны на изделии в графе «ДАТА».

On floor server cabinet of LINEA E series is manufactured in accordance with the current technical documentation and is recognized as fit for use.

Information about obligatory product conformity assessment, including data on the number of document that confirms such a conformity, data on the term of validity and on the organization that this document have been issued is posted on the website www.iek.ru in the section "Products".

The month and year of manufacture are indicated on the product in the "DATE" column.

Штамп ОТК / QC stamp _____

Дата продажи / Date of sale _____

Штамп магазина / Store stamp _____



Произведено: ООО «ИЭК ХОЛДИНГ» РФ, 142100, Московская обл., г. Подольск, пр-т Ленина, д. 107/49, оф. 457 Адрес производства: РФ, 301030, Тульская обл., г. Ясногорск, ул. П. Добрынина. д. 1-Б



Made by: LLC "IEK HOLDING" 107/49 Prospect Lenina, off.457, Podolsk, Moscow reg., Russian Federation, 142100 Manufactured: P. Dobrinina str. 1-B, Yasnogorsk, Tula reg. Russian Federation, 301030

