

Система Обратной Речевой Связи «Тромбон – СОРС»

Абонентское Вызывное Устройство
«ТРОМБОН – СОРС-АВУ»

Исполнения «Н», «Н1»
(настенный накладной монтаж)

Инструкция по эксплуатации

ТУ 26.30.50.129-002-37845583-2018

МОСКВА 2019 г.

1. Содержание	2
2. Назначение Тромбон – СОРС-АВУ	2
3. Технические характеристики АВУ	2
4. Описание АВУ	3
5. Установка и подключения АВУ	4
6. Работа с АВУ	5
7. Регламентное обслуживание и замена АВУ	5
8. Гарантийные обязательства	6
9. Сведения об изготовителе	6
10. Приложения	7

2. Назначение Тромбон – СОРС-АВУ

Абонентское вызывное устройство Тромбон – СОРС-АВУ, (далее в тексте АВУ) - компонент Системы Обратной Речевой Связи «Тромбон – СОРС» (далее СОРС).

АВУ предназначено для приёма и передачи голосовых сообщений между абонентом и диспетчером. Диспетчер использует для приёма и передачи голосовых сообщений другой компонент системы «Тромбон – СОРС» пульт диспетчера «Тромбон – СОРС-ПД». Передача сообщений осуществляется при помощи основного компонента системы «Тромбон – СОРС» - линейного блока связи «Тромбон – СОРС-ЛБС».

АВУ является окончательным абонентским переговорным устройством и в составе системы «Тромбон – СОРС» может быть применено для построения:

- СОУЭ 4 и 5 типов (систем пожарной автоматики);
- МГН (экстренной связи для маломобильных групп населения).

Внимание! Настоящее изделие не предназначено для использования в жилых, коммерческих, производственных зонах с малым электропотреблением, при подключении к низковольтным распределительным электрическим цепям (бытовой обстановке), так как может нарушать функционирование других технических средств в результате создаваемых радиопомех.

АВУ выпускается в соответствии с ТУ 26.30.50.129-002-37845583-2018

3. Технические характеристики АВУ

Напряжение питания, постоянное, по линии связи от Тромбон – СОРС-ЛБС	8-36 В*
Потребляемая мощность не более	0,4 Вт
Порт для связи с Тромбон – СОРС-ЛБС и другими АВУ	RS485
Количество портов RS485 (разъемов) для связи с ЛБС и другими АВУ	1(2)
Максимальная длина линий связи с ЛБС	1200 м
Габаритные размеры АВУ, не более	145x90x40 мм
Вес АВУ, не более	0,2 кг
Материал корпуса	алюминий, сталь
Рабочий диапазон температур	0 - +40°C
Климатическое исполнение по	IP40

* При проектировании системы СОРС необходимо также учитывать диапазон напряжений питания устройств помощи МГН, которые подключаются к АВУ и питаются тем же напряжением.

4. Описание АВУ

Конструктивно АВУ выполнено в металлическом корпусе, предназначенном для настенного монтажа. Корпус имеет съемную крышку для доступа к элементам коммутации. Внешний вид АВУ и вид со снятой крышкой приведены на рисунке 1. Цифрами на рисунке указаны:

1. Корпус АВУ;
2. Отверстия для крепления АВУ на стене;
3. Контакты для перемычки. Перемычка на данные контакты устанавливается только для присвоения АВУ исходного заводского адреса. В рабочем режиме АВУ, перемычки на данных контактах быть не должно;
4. Печатная плата АВУ;
5. Разъем для подключения микрофона и громкоговорителя, которые расположены на крышке АВУ;
6. Светодиодный индикатор вызова и наличия связи;
7. Кнопка, предназначенная для вызова диспетчера и ответа на сигнал вызова;
8. Разъемы для подключения линий связи с ЛБС и другими абонентскими вызывными устройствами;
9. Разъем для подключения устройств, предназначенных для помощи МГН;

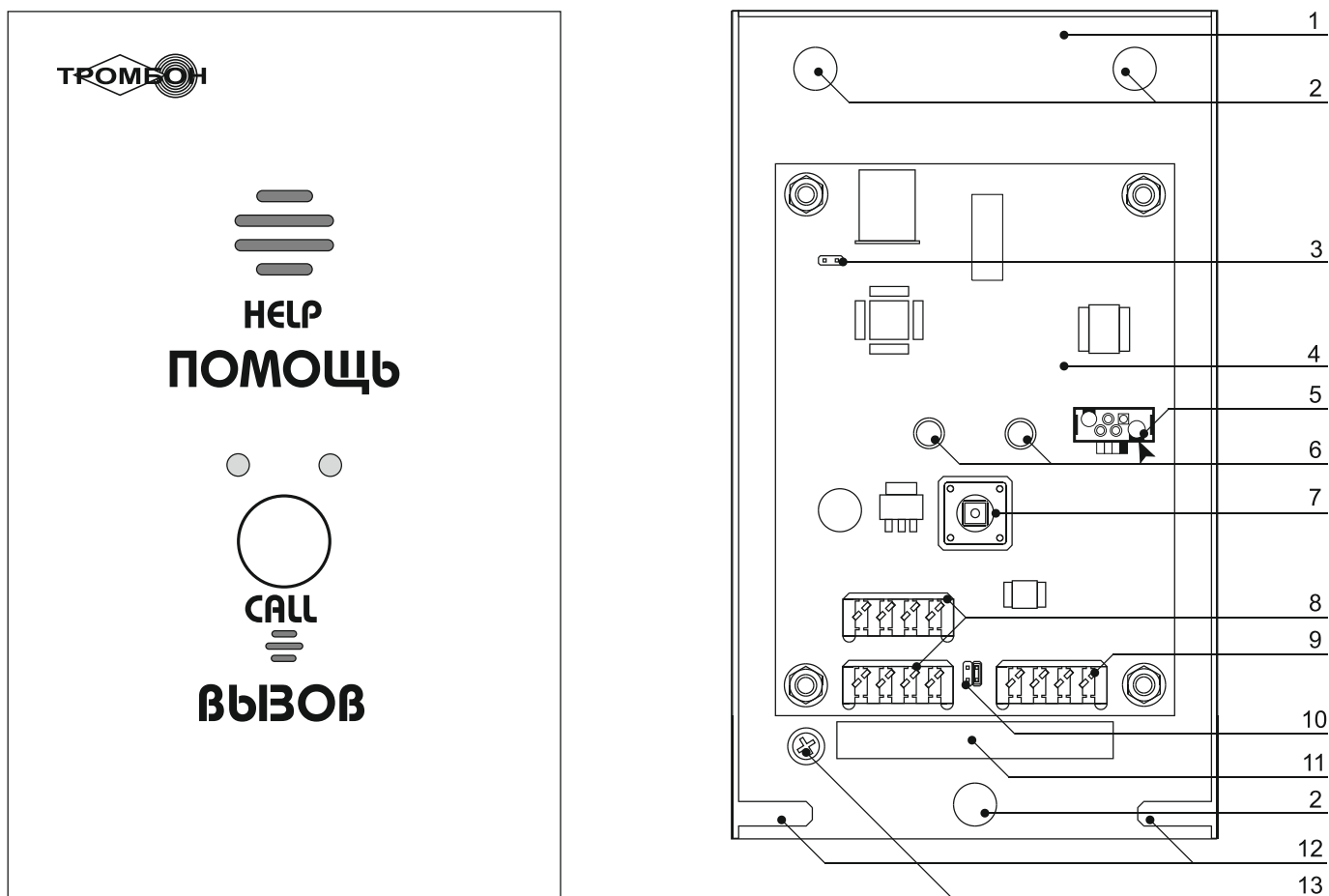


Рис. 1. Внешний вид «Тромбон – СОРС-АВУ» и вид на АВУ со снятой крышкой.

10. Контакты для перемычки, предназначены для подключения к линии RS485 согласующего резистора (левая пара контактов) или для хранения перемычки (правая пара);
11. Окно в задней стенке АВУ, предназначено для подведения линий связи с АВУ, ЛБС и МГН.
12. Выступы для механического крепления крышки АВУ к основанию.
13. Винт для подключения заземления и экранирующей оплетки кабеля связи с ЛБС.

Абонентское вызывное устройство является окончательным переговорным устройством системы «Тромбон – СОРС». АВУ устанавливается в тех местах, откуда требуется организация обратной речевой связи с диспетчером, с помещением пожарного поста, или в местах, оборудованных для маломобильных групп населения (МГН).

АВУ имеет встроенные микрофон, громкоговоритель, индикаторы вызова и кнопку для вызова помощи. Питание АВУ выполняется от линии связи с ЛБС постоянным напряжением 36В. Поскольку фактическое напряжение питания АВУ может изменяться в широких пределах, в зависимости от длины линии связи, сечения кабеля и количества, подключенных к этой линии устройств, АВУ сохраняет работоспособность при напряжении питания от 8 до 36В.

АВУ имеет три 4-х контактных разъема. Два разъема включены параллельно и предназначены для питания АВУ и организации связи с ЛБС и другими вызывными устройствами по интерфейсу RS485. Третий разъем предназначен для подключения устройств помощи МГН. К нему можно подключить дополнительные устройства вызова, сброса вызова, световые и светозвуковые табло.

5. Установка и подключения АВУ

Расположение разъемов на плате Тромбон – СОРС-АВУ представлено на рисунке 1. Назначение разъемов и назначение их контактов указано в приложении 1.

Последовательность монтажа и подключений.

1). Подготовьте на стене место для установки АВУ, разметьте и просверлите установочные отверстия. Подведите линии связи к месту установки АВУ.

2). Снимите крышку АВУ. Протяните линии связи через специальное отверстие в задней стенке АВУ (рис. 1, поз. 11). Установите АВУ на стену.

3). Подключите к разъемам рис. 1, поз. 8 линию связи с ЛБС и другими АВУ системы. АВУ подключаются к линии связи с ЛБС последовательно, соединений типа «звезда» на одной линии не допускается. Для удобства подключений АВУ имеет два разъема, контакты которых соединены параллельно. К одному разъему подключается линия связи от ЛБС или предыдущего АВУ в линии, ко второму – линия связи со следующим АВУ. Схема подключения указана в приложении 2.

4). Подключите к винту рис. 1, поз. 13 экранирующую оплетку кабеля связи с ЛБС.

ВНИМАНИЕ! Подключение корпуса блока Тромбон – СОРС-ЛБС к контуру заземления здания обязательно!

5). Включите согласующие резисторы у последних АВУ в каждой линии. Включение резистора выполняется перестановкой перемычки рис. 1, поз. 10 на левую пару контактов.

ВНИМАНИЕ! Согласующий резистор должен быть обязательно включен только у последних АВУ в каждой линии! См. приложение 2.

6). Подключите к разъему рис. 1, поз. 9 устройства помощи МГН. Схема подключения представлена в приложении 3.

7). Возьмите крышку АВУ, подключите кабель от микрофона и динамика, установленных на крышке к соответствующему разъему на плате АВУ, см. рис. 1, поз. 5.

8). Подведите крышку АВУ снизу к основанию, введите выступ крышки в зацепление с выступами основания см. рис. 1, поз 12, далее прижмите крышку к основанию и с небольшим усилием сдвиньте ее вверх, до упора (см. приложение 4 поз 1).

9). Зафиксируйте крышку на основании при помощи двух винтов (см. приложение 4 поз. 2.).

6. Работа с АВУ

Абонентское вызывное устройство предназначено для организации двухсторонней речевой связи с пультами диспетчера, входящими в состав системы Тромбон – СОРС. К АВУ возможно подключение дополнительных устройств помощи для МГН, таких как устройства вызова и светозвуковые табло.

Перед началом эксплуатации АВУ, им необходимо присвоить индивидуальные адреса и включить их в зоны. Адреса АВУ присваиваются автоматически при программировании системы Тромбон – СОРС. Программирование системы выполняется после полной ее инсталляции. Методика программирования описана в инструкции по эксплуатации на пульт диспетчера.

Начало и завершения сеанса связи в системе Тромбон – СОРС возможно двумя способами:

1). Вызов со стороны АВУ. Для вызова диспетчера необходимо нажать и отпустить кнопку на АВУ или подключенном вызывном устройстве МГН. При этом на АВУ будут мигать индикаторы вызова, а в случае вызова с устройства МГН, дополнительно через динамик раздается звук зуммера и включится внешнее светозвуковое табло.

При ответе диспетчера индикаторы на АВУ загорятся постоянно, можно говорить и слушать ответ диспетчера. Если диспетчер не отвечает, то через 20 секунд вызов прекратится автоматически, а на пульте диспетчера появится информация о пропущенном вызове.

Сигнал вызова можно завершить повторным нажатием кнопки на АВУ или на подключенном вызывном устройстве МГН.

ВНИМАНИЕ! Сбросить сигнал вызова повторным нажатием кнопки на устройстве МГН возможно не ранее чем через 5 сек. после первого нажатия кнопки. Это сделано для защиты от случайного сброса сигнала вызова МГН.

2). Вызов со стороны диспетчера. На вызываемом АВУ мигают индикаторы, для привлечения внимания раздается периодический звук зуммера. Для ответа необходимо нажать и отпустить кнопку АВУ, при этом индикаторы будут гореть постоянно. Можно говорить и слышать ответы диспетчера.

Завершение разговора возможно: как диспетчером, так и абонентом, с АВУ, повторным нажатием кнопки вызова.

7. Регламентное обслуживание и замена АВУ

Абонентское вызывное устройство не требует никакого регламентного обслуживания. В случае отказа АВУ или повреждения линии связи, информация о неисправности выводится на дисплей всех пультов диспетчера системы.

При изменении конфигурации системы или установке в систему ранее использованного АВУ, необходимо выполнить смену его адреса на заводской (по умолчанию). Только после этого возможно запрограммировать это АВУ в систему. Для смены адреса на заводской необходимо на клеммы АВУ рис. 1 поз. 3 установить перемычку, после этого подать питание на АВУ. Адрес АВУ будет заменен на заводской. После этого необходимо снять перемычку и запрограммировать АВУ в систему.

8. Гарантийные обязательства

Предприятие - изготовитель гарантирует соответствие абонентского вызывного устройства «Тромбон – СОРС-АВУ» требованиям ТУ 26.30.50.129-002-37845583-2018 и характеристикам, указанным в Паспорте, при соблюдении потребителем условий эксплуатации, изложенных в настоящей инструкции по эксплуатации и технических условиях.

Гарантийный срок эксплуатации АВУ составляет 24 месяца с момента отгрузки потребителю. В течение данного срока изготовитель обязуется ремонтировать АВУ за свой счет, в случаях обнаружения в нем скрытых производственных дефектов или выхода его из строя.

Самостоятельный ремонт АВУ потребителем не допускается.

Доставка АВУ к месту выполнения гарантийного ремонта и обратно выполняется за счет потребителя.

Действие гарантии на АВУ прекращается в следующих случаях:

- выхода АВУ из строя по причине несоблюдения потребителем правил транспортирования, хранения, монтажа и условий эксплуатации;
- при обнаружении механических дефектов;
- самостоятельного ремонта АВУ потребителем.

Срок годности оборудования – не менее 10 лет с момента изготовления.

9. Сведения об изготовителе

ООО «СОУЭ «Тромбон»

390029, г. Рязань, ул. Высоковольтная, д. 40А, лит. Б

Тел: +7 (800) 707-65-06

www.trombon.org

Сервисный центр, служба поддержки ООО «СОУЭ «Тромбон»

127015, г. Москва, ул. Новодмитровская, дом 5А, строение 3, офис 628

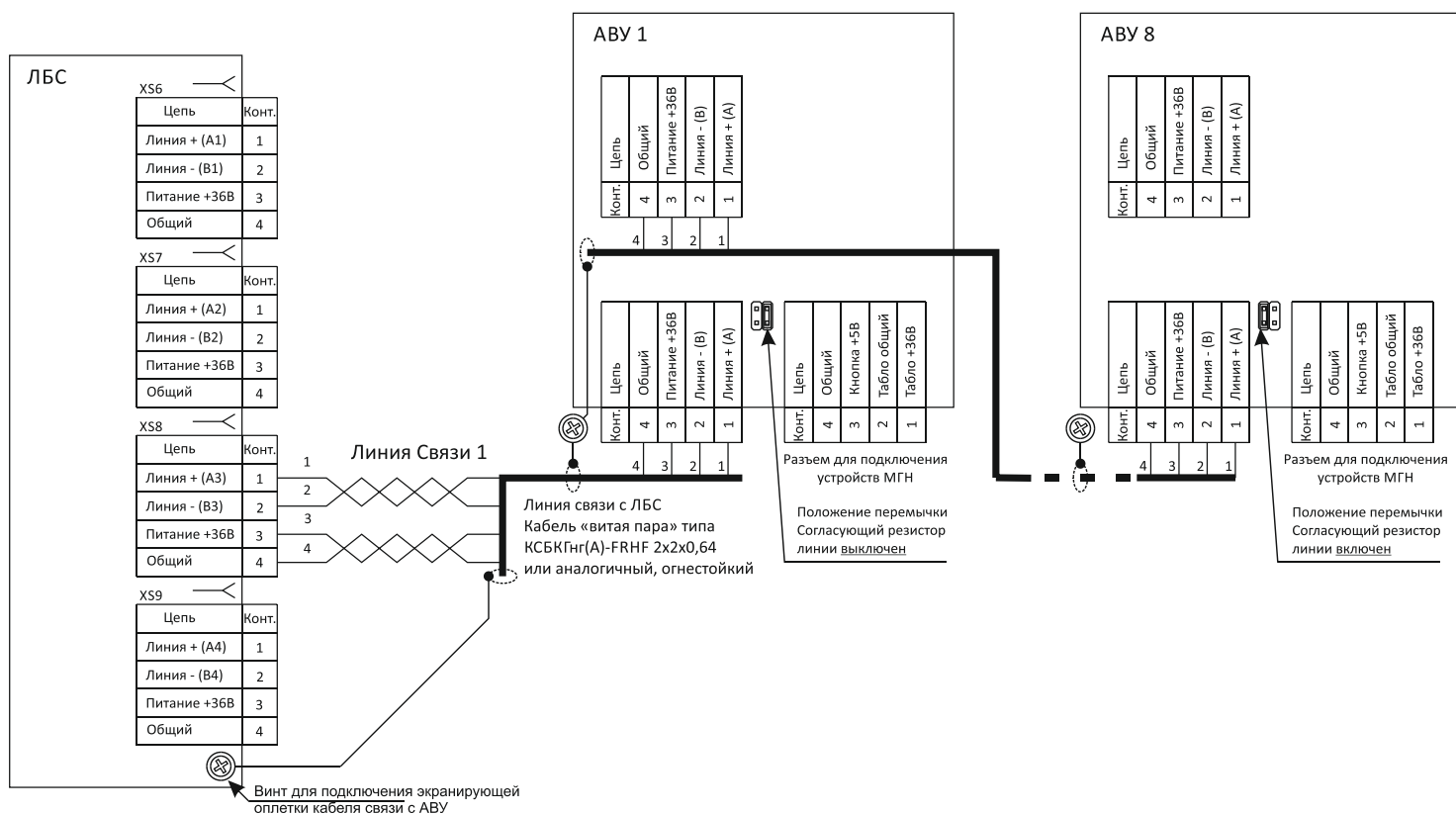
Тел: +7 (495) 787-75-65

info@trombon.org

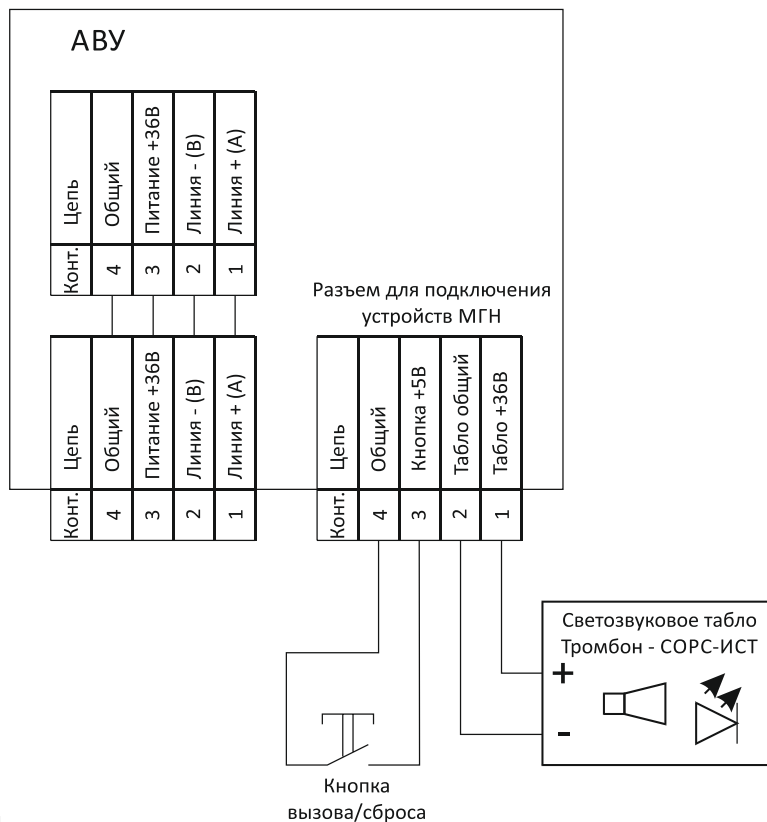
Назначение разъемов и контактов абонентского вызывного устройства Тромбон – СОРС-АВУ



Схема подключения АВУ к линии связи с блоком ЛБС в системе Тромбон - СОРС



Подключение устройств помощи МГН к АБУ в системе Тромбон – СОРС



Установка крышки на основание АБУ

