

### РУКОВОДСТВО ПО ЭКСПЛУАТАЦИИ

Техническое описание. Руководство по монтажу. Паспорт.

ПШБА.304268.201 РЭ

### ПАТЕНТ НА ИЗОБРЕТЕНИЕ

№2420640

## 1. НАЗНАЧЕНИЕ

Замки электромеханические серии Promix-SM203 с механизмом запираения на основе скошенного засова (в дальнейшем - замки) предназначены для запираения распашных дверей, ворот и калиток, открывающихся как внутрь, так и наружу помещения, с возможностью их дистанционного открывания подачей или снятием (зависит от исполнения)напряжения питания постоянного тока с помощью выключателей (кнопок) или контроллеров систем контроля и управления доступом, аудио- и видеодомофонов, кодовых панелей и других устройств. Конструкция замков и способ монтажа позволяют устанавливать их как внутри, так и снаружи защищаемого помещения практически на любые типы дверей.

## 2. МАРКИРОВКА

На этикетке, приклеенной к корпусу замка, указаны:

1. Модель замка.
2. Номер патента.
3. Номинальное напряжение питания.
4. Номинальный потребляемый ток.
5. Дата изготовления и отметка ОТК.
6. Идентификационный номер.
7. Сайт предприятия-изготовителя.



Пример расположения информации на этикетке.

Promix-SM203.XX.X

Наличие встроенных датчиков:  
0(Отсутствие) – без датчиков, 2– датчик состояния замка

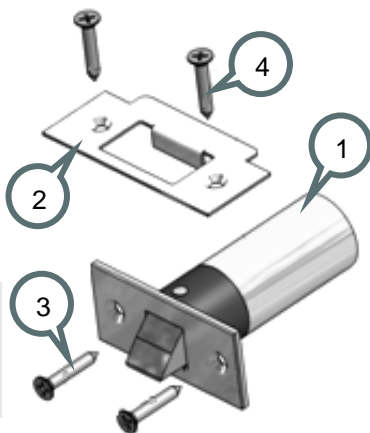
Напряжение питания:  
0 – 12В, 1 – 24В

Исполнение:  
0 – нормально открытый, 1 – нормально закрытый

Перечень доступных к заказу модификаций замков см. п. 5.2.

### 3. КОМПЛЕКТ ПОСТАВКИ

1 – Замок	1 шт.
2 – Планка запорная	1 шт.
3 – Саморез 3,5x32 (потай.)	2 шт.
4 – Саморез 3,9x32 (потай.)	2 шт.
5 – Шаблон разметочный	1 шт.
6 – Руководство по эксплуатации	1 шт.



**Комплектность изделия проверяйте при покупке! В дальнейшем претензии по комплектности предприятие-изготовитель не принимает.**

### 4. КОНСТРУКЦИЯ И ПРИНЦИП ДЕЙСТВИЯ

Замки выпускаются в двух исполнениях по принципу действия: нормально открытые (далее - НО) и нормально закрытые (далее - НЗ). НО замок находится в открытом состоянии при отсутствии напряжения питания и в закрытом при поданном напряжении питания. НЗ замок находится в закрытом состоянии при отсутствии напряжения питания и в открытом при поданном напряжении питания. Для открытия двери необходимо сначала снять напряжение питания с нормально открытого замка, либо подать напряжение питания на нормально закрытый замок, и только после этого открыть дверь.

В зависимости от модификации НО замок может оснащаться датчиком состояния замка. Встроенный датчик состояния замка состоит из магнитоуправляемого датчика (геркона), расположенного на корпусе замка, и магнита, который находится на подвижной втулке замка. Контакты геркона размыкаются, когда язычок заблокирован (замок закрыт), и замыкаются, когда язычок разблокирован (замок открыт). Датчик находится на тыльной стороне замка и крепится с помощью пластины.

**Датчик находится в неопределённом состоянии (разомкнут или замкнут):**

- 1) при утапливании язычка в замок (при закрытии или открытии двери);**
- 2) при отсутствии необходимого зазора между язычком и запорной планкой (т.к язычок частично утапливается в корпус).**

Замок Promix-SM203 имеет оригинальный механизм «складывания» язычка в корпус замка при открывании двери.



- При закрытии двери (независимо от исполнения замка и наличия напряжения питания) язычок утапливается в корпус замка, как у обычного дверной механической защелки.
- При подаче напряжения питания (для НО замка) или снятия напряжения питания (для НЗ замка) язычок замка блокируется и не позволяет открыть дверь.
- При снятии напряжения питания (для НО замка) или подаче напряжения питания (для НЗ замка) язычок замка разблокируется и при открытии двери «складывается» в корпус замка.

## 5. ТЕХНИЧЕСКИЕ ХАРАКТЕРИСТИКИ

### 5.1 УСЛОВИЯ ЭКСПЛУАТАЦИИ

Окружающая среда при эксплуатации замков должна быть невзрывоопасная и не содержащая токопроводящую пыль и газы, вызывающие коррозию металла и разрушающие изоляцию токопроводников и электроэлементов, не содержащая токопроводящую пыль, водяные пары и исключающая попадание воды, пара, горюче - смазочных веществ.

Климатические условия эксплуатации – УЗ.1 по ГОСТ 15150-69 с расширенным температурным диапазоном:

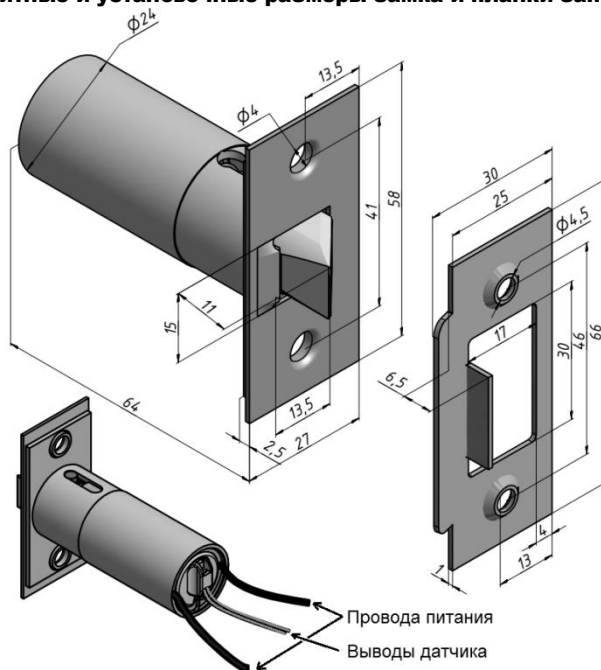
- температура окружающего воздуха: от -30 до +50 °С;
- относительная влажность воздуха не более 98% при 25°С и более низких температурах без конденсации влаги и образования инея;
- установка внутри или снаружи помещения при обеспечении невозможности попадания внутрь замка влаги, пыли, грязи и т.п.

### 5.2 ТЕХНИЧЕСКИЕ ХАРАКТЕРИСТИКИ

Модификация	Promix-SM203.00	Promix-SM203.00.2	Promix-SM203.01.2	Promix-SM203.01
Исполнение	нормально открытый			
Напряжение питания постоянного тока U, В	12±2		24±2	
Потребляемый ток, мА	85 (при 12В)		35 (при 24В)	
Длительность импульса питания (не более), с	не нормируется			
Минимальная пауза между импульсами, с	не нормируется			
Наличие встроенных датчиков	-	датчик состояния замка		-
Максимальный коммутируемый ток датчика (Постоянный ток), А:	-	0,5		-
Максимальное коммутируемое напряжение датчика (Постоянный ток), В:	-	36		-
Тип выходного сигнала датчиков	-	«сухой контакт»		-
Усилие удержания (не менее), кг	300			
Масса замка (не более), кг	0,19			
Длина провода питания, м	0,1			

## Promix-SM203

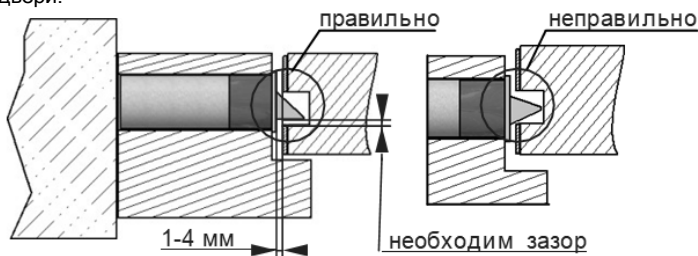
Модификация	Promix-SM203.10	Promix-SM203.10.2	Promix-SM203.11.2	Promix-SM203.11
Исполнение	нормально закрытый			
Напряжение питания постоянного тока U, В	12±2		24±2	
Потребляемый ток, мА	160 (при 12В)		75 (при 24В)	
Длительность импульса питания (не более), с	120 (при 11-14В)		120 (при 23-26В)	
Минимальная пауза между импульсами, с	120			
Наличие встроенных датчиков	-	датчик состояния замка		-
Максимальный коммутируемый ток датчика (Постоянный ток), А:	-	0,5		-
Максимальное коммутируемое напряжение датчика (Постоянный ток), В:	-	36		-
Тип выходного сигнала датчиков	-	«сухой контакт»		-
Усилие удержания (не менее), кг	300			
Масса замка (не более), кг	0,19			
Длина провода питания, м	0,1			

**Габаритные и установочные размеры замка и планки запорной.****6. МОНТАЖ И ПОДКЛЮЧЕНИЕ****6.1 МОНТАЖ ЗАМКА**

Конструкция замка позволяет устанавливать его как в дверную раму, так и в дверное полотно.

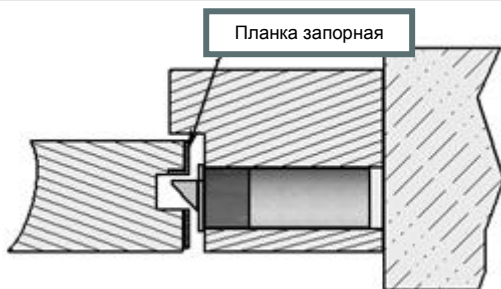
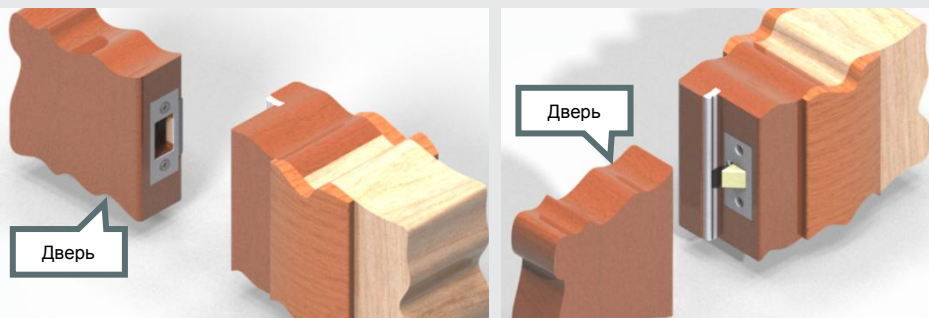
При монтаже должен быть обеспечен зазор в пределах 1-4 мм между запорной планкой и крепежной пластиной замка. Соблюдение этого условия гарантирует усилие удержания двери 300 кг и плавную, без подклинивания, работу двери.

Необходимо обеспечить зазор между язычком и запорной планкой в закрытом состоянии двери.

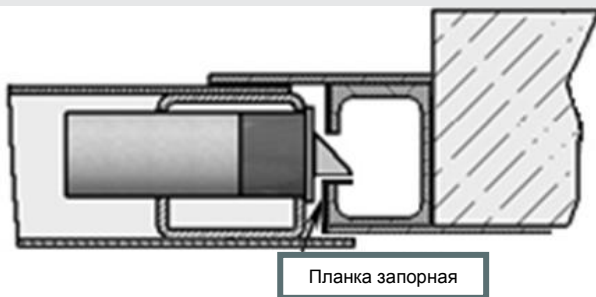


**Установка замка совместно с планкой запорной, идущей в комплекте, ОБЯЗАТЕЛЬНА! Это обеспечит плавность работы и увеличит срок службы замка.**

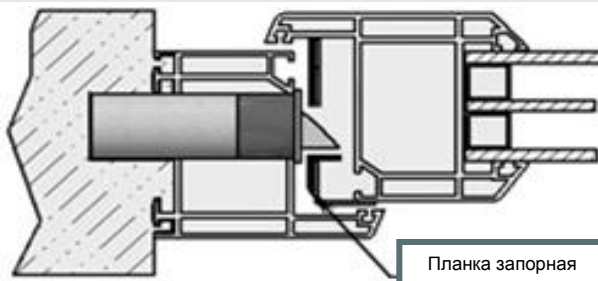
**Пример монтажа замка в дверную коробку деревянной двери.**



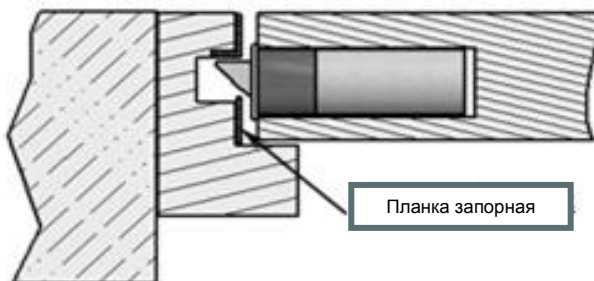
**Пример монтажа замка в дверное полотно металлической двери.**



### Пример монтажа замка в дверную коробку пластиковой двери



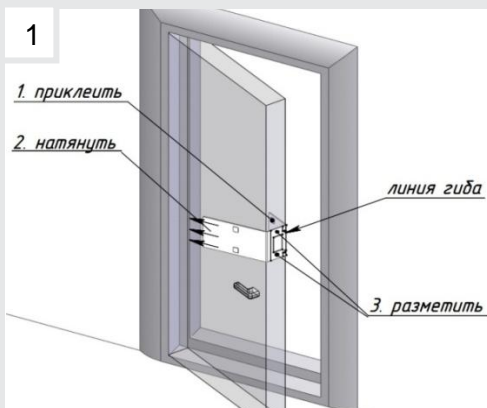
### Пример монтажа замка в дверное полотно деревянной двери



Для разметки крепежных отверстий при установке замка в дверную коробку используется бумажный шаблон из комплекта поставки.

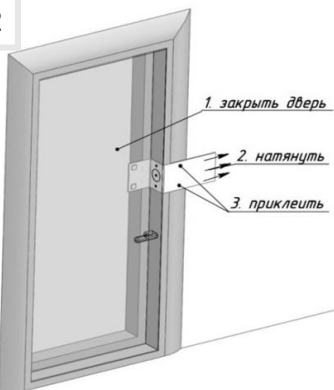
Шаблон состоит из двух сторон – одна сторона для разметки на дверном полотне крепежных отверстий запорной планки, другая – для разметки на дверной коробке крепежных отверстий и установочного отверстия для замка.

### Монтаж замка в дверную коробку деревянной двери.



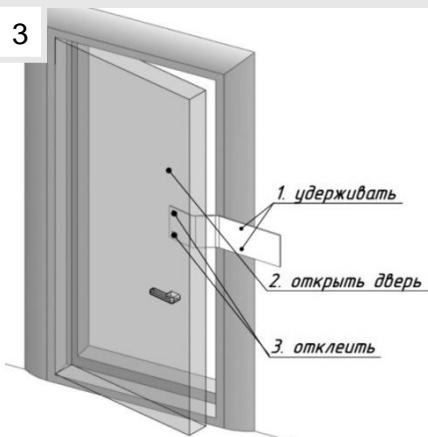
1. Снимите с липкой ленты1 шаблона защитную пленку.
2. Совместите ближний к дверной коробки край дверного полотна и линиюгиба шаблона.
3. Зафиксируйте шаблон, приклеив его к поверхности двери.
4. На торце дверного полотна наметьте шилом габариты паза и центры крепежных отверстий запорной планки.

2



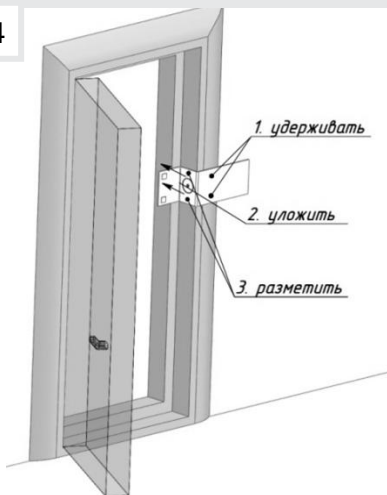
5. Закройте дверь. Снимите защитную пленку с липкой ленты шаблона.
6. Натяните шаблон, загните и приклейте его к дверной коробке.

3



7. Придерживая шаблон в местах приклейки к дверной коробке, осторожно откройте дверь и отклейте шаблон от дверного полотна. Не допускайте смещения шаблона относительно дверной коробки.

4



8. Уложите шаблон по дверной коробке и шилом наметьте центры крепежных отверстий и установочного отверстия замка.
9. Просверлите отверстия диаметром 2-2,5 мм для крепления саморезов и диаметром 24-25 мм для установки замка.
10. Установите запорную планку и замок на свои места, зафиксировав их с помощью саморезов идущих в комплекте.
11. Снимите белую защитную пленку с запорной планки и замка.



## 6.2 ПОРЯДОК ПОДКЛЮЧЕНИЯ

Управление работой замка происходит подачей и снятием напряжения питания. Для этого обычно используется контроллер (плата управления) или выключатель (кнопка). Установка контроллера производится в соответствии с паспортом на него.

Подсоедините провода питания замка в следующей полярности:

**Красный (чёрный с красной полосой) – положительный полюс источника питания;**

**Чёрный – отрицательный полюс источника питания;**

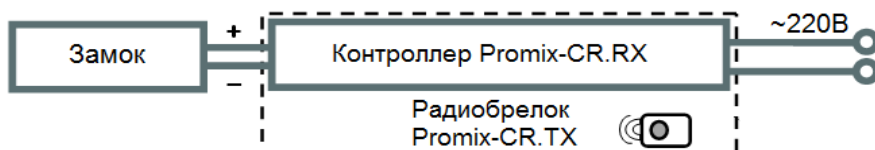
Подача напряжения обратной полярности не обеспечивает работоспособности замка, но не приводит к поломке замка.

**Рабочий диапазон напряжений см. п. 5.2. Избегайте подачи повышенного напряжения питания, или превышения длительности импульса.**

Подсоедините выводы датчиков:

**Цветные провода (желтый, зеленый и тп.) – выход датчика состояния замка.**

Пример подключения замка к системе дистанционного управления Promix-RDS.



**Обеспечьте надежный электрический контакт. Во избежание короткого замыкания изолируйте места соединения.**

## 7. ОСОБЕННОСТИ МОНТАЖА И ЭКСПЛУАТАЦИИ

- 1) Возможность использования замков для ограничения доступа в помещения и место установки (снаружи или внутри помещения) определяет **монтажная организация** исходя из особенностей конструкции и способа монтажа, уровня ответственности помещения, назначения режима ограничения доступа и других факторов (наличие охраны, видеонаблюдения и т.п.).
- 2) При монтаже замка и запорной планки необходимо соблюдать их соосность в пределах допуска свободного хода язычка.
- 3) НО замок может устанавливаться снаружи помещения при условии, что в зимнее время года большую часть времени находится в закрытом состоянии (подано напряжение питания). Это позволяет не замерзнуть смазке в механизме за счет выделяемого тепла. **НЗ замок для установки снаружи помещения не предназначен.**
- 4) При правильно установленном замке присутствует необходимый свободный ход (люфт) двери. Если люфта нет, то НЗ замок при подаче напряжения питания может **не открыться**, а НО замок при подаче напряжения питания может **не закрыться** (см.п. 8).
- 5) Работу установленного НЗ замка проверять только при возможности подачи на него напряжения питания.
- 6) При использовании НЗ замка для ограничения доступа в помещения или на путях эвакуации. Обязательна установка механизма разблокировки замка Promix-AD.KM.01 (поставляется отдельно), т.к. необходимо обеспечить возможность выхода людей из помещения в аварийной ситуации (например, при пожаре).

## 8. ВОЗМОЖНЫЕ НЕИСПРАВНОСТИ

Неисправности и проблемы	Действия для устранения
<p>НЗ замок не открывается при подаче напряжения питания.</p> <p>НО замок не закрывается при подаче питания.</p>	<p>Проверить тестером целостность цепи питания замка.</p> <p>Проверить полярность и соответствие напряжения питания требуемому значению.</p> <p>Проверить наличие требуемых зазоров (см. п.6).</p>
<p>Замок закрывается с усилием, нет плавности работы защёлки.</p>	<p>Проверить наличие требуемых зазоров (см. п.6).</p> <p>Проверить наличие перекоса запорной планки и крепежной пластины, при необходимости устранить перекося.</p> <p>При наличии сильного трения язычка о запорную планку смазать места соприкосновения смазкой (ШРУС).</p>
<p>При эксплуатации дверь просела, вследствие этого язычок не попадает в отверстие запорной планки.</p>	<p>Восстановить положение двери. Если это невозможно, снять запорную планку с двери. Закрепить запорную планку на двери, обеспечивая требуемые зазоры.</p>
<p>НЗ замок не закрывается при подаче напряжения питания.</p> <p>НО замок не открывается при подаче питания.</p>	<p>Проверить наличие требуемых зазоров между язычком и запорной планкой (см. п.6)</p>

## 9. ТЕХНИЧЕСКОЕ ОБСЛУЖИВАНИЕ

Замок Promix-SM203 смазывается производителем и не нуждается в дополнительной смазке и специальном техническом обслуживании. Однако, если в процессе эксплуатации внутрь замка попала пыль или грязь и замок начал работать с перебоями, то необходимо его снять, аккуратно отклеить защитную плёнку (виниловая пленка серого цвета, закрывающая пазы корпуса). Промыть замок, погружая его в уайт-спирит или нефрас язычком вниз на глубину утонченной части корпуса (не более!).

Просушить замок и убедиться, что его работоспособность восстановилась. Через пазы, не утапливая язычок, смазать внутренние стенки корпуса и торцы пазов водостойкой антифрикционной пластичной смазкой (например, ШРУС).

Затем смазать внутренние стенки корпуса со стороны язычка, утопив язычок. Наклеить на место снятую ранее защитную плёнку и установить замок обратно на дверь.

**Запрещается использовать силиконовую смазку и WD-40.**

## **10. ХРАНЕНИЕ И ТРАНСПОРТИРОВКА**

До ввода в эксплуатацию замки должны храниться в упаковке предприятия-изготовителя в помещениях с температурой окружающего воздуха от -30 до +50 °С и относительной влажности не более 98% при температуре 25° С в соответствии с условиями хранения согласно ГОСТ15150-69.

Условия транспортирования замков в зависимости от воздействия механических факторов по группе С согласно ГОСТ 23216-78, и в зависимости от воздействия климатических факторов Ж2 ГОСТ 15150-69.

## **11. ТРЕБОВАНИЯ БЕЗОПАСНОСТИ**

Конструкция замков при установке и эксплуатации обеспечивает безопасность обслуживающего персонала.

В связи с низким напряжением питания постоянного тока изделия соответствуют классу III по ГОСТ. 12.2.007.0-75 и являются электробезопасными.

Пожарная безопасность замков обеспечивается применением негорючих и трудногорючих материалов; низким напряжением питания.

## **12. УТИЛИЗАЦИЯ**

Изделие не представляет опасность для жизни, здоровья людей и окружающей среды, после окончания срока службы его утилизация производится без принятия специальных мер защиты окружающей среды.

## **13. ГАРАНТИЙНЫЕ ОБЯЗАТЕЛЬСТВА**

Предприятие-изготовитель ООО «ИТЦ «ПРОМИКС» гарантирует соответствие замков Promix-SM203 требованиям действующих ТУ при соблюдении правил транспортировки, хранения, монтажа и эксплуатации, установленных в настоящем руководстве.

**Гарантийный срок эксплуатации замков – 12 месяцев со дня продажи, но не более 18 месяцев со дня приемки ОТК предприятия-изготовителя**

В течение гарантийного срока ООО «ИТЦ «ПРОМИКС» обязуется бесплатно производить ремонт неисправного изделия. Расходы по доставке изделия к месту ремонта и обратно несет Покупатель.

Гарантийные обязательства не распространяются на дефекты или повреждения, возникшие вследствие:

- Неправильного технического обслуживания Покупателем;
- Использования изделий в условиях, не соответствующих требованиям эксплуатации;
- Механических повреждений или разборки изделий Покупателем;
- Нарушения правил транспортировки и хранения.

**Неисправные изделия на ремонт принимаются только в комплекте с ригелем, с обязательным сохранением на корпусе изделия заводских этикеток.**

После истечения срока гарантийного обслуживания предприятие-изготовитель обеспечивает послегарантийное обслуживание изделия на договорной основе.

**С целью повышения качества изделия предприятие-изготовитель оставляет за собой право вносить изменения в конструкцию изделия без предварительного уведомления.**

## **14. СВИДЕТЕЛЬСТВО О ПРИЕМКЕ И УПАКОВЫВАНИИ**

Замок электромеханический Promix-SM203 в количестве \_\_\_\_ штук (по умолчанию 1 шт.) с указанной на корпусе датой выпуска и отметкой ОТК изготовлен и принят в соответствии с ПШБА.304268.002 ТУ, обязательными требованиями государственных стандартов и действующей технической документацией, признан годным для эксплуатации и упакован ООО «ИТЦ «ПРОМИКС».

ООО «Инженерно-технический центр «ПРОМИКС»  
Россия, 214030, г. Смоленск, Краснинское ш., 35, лит. А  
Тел. (4812) 619-330  
[www.promix-center.ru](http://www.promix-center.ru)  
[vk.com/promixcenter](https://vk.com/promixcenter)  
[facebook.com/promixcenter](https://facebook.com/promixcenter)  
[mail@promix-center.ru](mailto:mail@promix-center.ru)

**EAC**

