

БАРЬЕРЫ ИСКРОЗАЩИТЫ «ПЛАЗМА»АБИЗ [Ex ib Gb] IIC X/[Ex ib Mb] I X/[Ex ib Db] IIIC X ТЕХНИЧЕСКИЙ ПАСПОРТ

ОКПД2 26.30.50.129 ТН ВЭД ТС 8531 10 950 0

ЭСА 523262.001 ТП

Основные сведения об изделии и технические данные
1. Назначение.

Барьер искрозащитный «Плазма»АБИЗ предназначен для обеспечения взрывозащиты электрических цепей оповещателя «Плазма»Ех, размещаемого во взрывоопасной зоне.

Барьеры искрозащитные «Плазма»АБИЗ относятся к связанному электрооборудованию групп II и I по ГОСТ 31610.0, ГОСТ 31610.11 и должны применяться установленной маркировкой взрывозащиты, требованиями ТР ТС 012/2011, действующих «Правил устройства электроустановок» (ПУЭ гл. 7.3), «Правил технической эксплуатации электроустановок потребителей» (ПТЭЭП гл. 3.4), других нормативных документов, регламентирующих применение связанного электрооборудования вне взрывоопасных зон, в соответствии с данным техническим паспортом.

Условия применения барьеров «Плазма»АБИЗ, категории взрывоопасных смесей газов и паров с воздухом – в соответствии с требованиями ГОСТ ИЕС 60079-17-2011 и «Правил устройства электроустановок» (ПУЭ гл. 7.3).

2. Конструкция и принцип действия.

Активный барьер «Плазма» АБИЗ имеет маркировку [Ex ib Gb] IIC X/[Ex ib Mb] I X/[Ex ib Db] IIIC X. Знак «X», следующий за маркировкой взрывозащиты барьера искрозащиты «Плазма» АБИЗ, означает, что питание барьера искрозащиты «Плазма» АБИЗ в составе оповещателя пожарного «Плазма» должно проводиться по электрической линии с гальванической развязкой от сети, выполненной по ГОСТ 31610.11.

Маркировка взрывозащиты оповещателя «Плазма»Ех с барьером «Плазма» АБИЗ 1Ex ib IIC T6 Gb X/PВ Ex ib I Mb X/Ex ib IIIC T85°C Db X.

«Плазма»АБИЗ представляет собой единый блок, помещенный в пластмассовый корпус, который предназначен для установки на плоскую поверхность.

При попадании высокого напряжения на вход барьера (от ПКП или ИЭ к барьеру), барьер обеспечивает перегорание встроенного предохранителя и тем самым отключает защитную цепь от опасного напряжения.

Защита от превышения тока в искрозащитной цепи обеспечивается устроением ячейки активной токовой защиты.

Предназначен только для однополярного питания.

Барьер искрозащиты «Плазма»АБИЗ обеспечивает контроль исправности линии от барьера до оповещателя «Плазма»Ех и различает следующие состояния: линия исправна, короткое замыкание в линии, обрыв линии. Для этого барьер «Плазма»АБИЗ подключается к ППКП, обеспечивающему контроль линии обратной полярностью (например, блок контрольно-пусковой «С2000-КПБ») и источнику, питающему схему контроля исправности линии.

Тип барьера «Плазма» АБИЗ должен иметь тип аналогичный типу оповещателя «Плазма»Ех (С или СЗ).

Активный барьер искрозащиты «Плазма» АБИЗ соответствует ФЗ России от 22.07.2008г. № 123-ФЗ, ГОСТ Р 53325, требованиям ТР ТС 012/2011, ГОСТ 31610.0, ГОСТ 31610.11, ТУ4371-014-11861194-2010, имеет Сертификат соответствия требованиям Технического регламента Таможенного союза № 012/2011 «О безопасности оборудования для работы во взрывоопасных средах» №ЕАЭС RU С-RU.ВН02.В.00130/19, Сертификат соответствия Техническому регламенту о пожарной безопасности № С-RU.АЖ45.В.00010.

3. Обозначение активных барьеров «Плазма»АБИЗ.

Барьеры могут быть одноканальными или двухканальными. Двухканальные барьеры не имеют гальванических связей между каналами и объединяют два барьера в одном корпусе.

Обозначение барьера искрозащитного одноканального:

«Плазма»АБИЗ-С ТУ 4371-014-11861194-2010

Обозначение активного барьера

искрозащитного двухканального:

«Плазма»АБИЗ-СЗ ТУ 4371-014-11861194-2010

4. Условия эксплуатации и хранения.

Барьер рассчитан на непрерывную круглосуточную работу и применяется в закрытых помещениях.

Температура окружающего воздуха должна быть в пределах от минус 40°С до +60°С при относительной влажности до 95% при t°=40°С. Степень защиты оболочки IP54.

Допустимая жесткость электромагнитной обстановки - II класс.

Барьер необходимо хранить в отапливаемом хранилище при температуре от +5 до +30°С, при относительной влажности воздуха не более 80%, без конденсации влаги и при отсутствии в воздухе кислотных и других вредных примесей. хранение барьеров в неотапливаемом хранилище, под навесом или на открытой площадке не допускается.

Барьер допускается транспортировать всеми видами транспорта в упаковке изготовителя или в упаковке, обеспечивающей не худшую сохранность.

При погрузке и транспортировании должна быть обеспечена сохранность от механических повреждений и порчи покрытия.

5. Меры предосторожности.

К работе с барьером допускаются лица, знающие их устройство, изучившие настоящее руководство, а также прошедшие инструктаж по технике безопасности при работе с электроустановками, в том числе во взрывоопасных зонах.

При работе с барьерами должны выполняться мероприятия по технике безопасности в соответствии с требованиями «Правил эксплуатации электроустановок потребителей» (ПЭЭП), в том числе гл. 3.4 «Электроустановки во взрывоопасных зонах», «Правил техники безопасности при эксплуатации электроустановок потребителей» (ПТБ), «Правил устройства электроустановок» (ПУЭ) гл.7.3 (издание шестое).

Барьер по способу защиты человека от поражения электрическим током удовлетворяет требованиям II класса согласно ГОСТ 12.2.007.0.

При монтаже и эксплуатации барьера необходимо выполнять меры безопасности в соответствии с «Правилами технической эксплуатации электроустановок потребителей» и «Правилами техники безопасности при эксплуатации электроустановок потребителей».

6. Установка на объекте

Монтаж систем сигнализации и автоматики во взрывоопасных зонах следует проводить в строгом соответствии с проектом. Перед монтажом барьер искрозащиты должен быть тщательно осмотрен на предмет наличия маркировки по взрывозащите, предупреждающих надписей, пломб и не должен иметь видимых дефектов.

Прокладку кабелей и проводов, а также заземление следует проводить в соответствии с требованиями проекта и ПУЭ. Типы проводов и кабелей, а также способ их прокладки, выбираются исходя из класса взрывоопасной зоны. Во взрывоопасных зонах любого класса допускается применение проводов с резиновой и ПВХ изоляцией; кабелей с резиновой, ПВХ и бумажной изоляцией в резиновой, ПВХ и металлической оболочках. Во взрывоопасных зонах любого класса не допускается применение проводов и кабелей с полиэтиленовой изоляцией и оболочкой. Во взрывоопасных зонах классов В-I и В-Iа должны применяться провода и кабели с медными жилами. Применение проводов и кабелей с алюминиевыми жилами допускается во взрывоопасных зонах классов: В-Iб, В-Iг, В-II, В-IIа. Вводы кабелей должны быть сделаны с помощью специализированных вводных устройств, а места вводов уплотнены (см. п.5.2). Соответствующие требования по уплотнению кабелей, проводов предъявляются при переходе кабельной трассы из взрывоопасной зоны в зону с другим классом опасности или в зону взрывобезопасную.

Барьер устанавливается ВНЕ взрывоопасной зоны.

7. Ресурс, сроки эксплуатации и хранения, гарантии изготовителя.

Наработка на отказ барьера «Плазма»АБИЗ составляет 60000 ч в течение срока службы 10 лет.

Указанная наработка и сроки службы действительны при соблюдении потребителем требований действующей эксплуатационной документации.

Гарантийный срок эксплуатации прибора – 18 месяцев со дня ввода в эксплуатацию, включая хранение на складе.

8. Сведения об утилизации.

Утилизации подлежат все части барьера. Веществ и материалов, опасных для здоровья человека и окружающей среды, а также драгоценных металлов в конструкции извещателя не содержится.

9. Основные параметры активного барьера искрозащиты «Плазма» АБИЗ.

Наименование параметра	
Маркировка взрывозащиты [Ex ib Gb] IIC X/[Ex ib Mb] I X/[Ex ib Db] IIIC X	
Максимальное рабочее напряжение, В	14,4
Максимальное входное переменное напряжение (Um), В	250
Максимальное выходное напряжение барьера (Uo), В	20
Максимальный выходной ток барьера (Io), mA	200
Максимальная внешняя ёмкость (Co), мкФ	0,11
Максимальная внешняя индуктивность (Lo), мГн	0,4
Гальваническая развязка схемы питания контроля исправности линии на уровне 500 В переменного тока	
Напряжение источника питания контроля исправности линии, В	10 - 14
Ток схемы контроля питания АБИЗ-С, не более, mA	65
Ток схемы контроля питания АБИЗ-СЗ, не более, mA	90
Степень защиты оболочкой	IP54
Габаритные размеры барьера, мм, не более ДхШхВ	80 x 80 x 55
Рабочие условия применения барьера:	
- температура окружающего воздуха, °С	от -40 до +60
- относительная влажность воздуха, %	до 95 при t°=40°С

10. Монтаж барьера на стену.

Перед установкой делается разметка крепления корпуса к стене по рис.1.

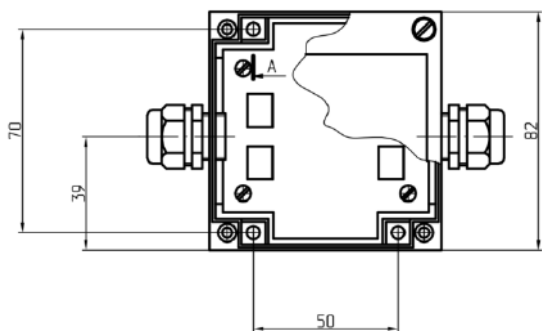


Рис.1 – Установочные размеры настенного исполнения «Плазма»АБИЗ.

Для соединений используются гибкие медные проводники сечением не более 0,75 мм².

11. Подключение внешних соединений.

Активный барьер «Плазма»АБИЗ обеспечивает искробезопасное питание оповещателя «Плазма»Ех.

Оповещатель «Плазма»Ех-С3 подключается через барьер «Плазма»АБИЗ-С3, оповещатель «Плазма»Ех-С – через барьер «Плазма»АБИЗ-С.

Активный барьер искрозащитный «Плазма» АБИЗ подключается в соответствии с маркировкой, нанесённой на корпусе и клеммниках барьера (рис.2).

Вход «ВХОД» подключаются к выходу ПКП, обеспечивающему контроль линии обратной полярностью (например, блок контрольно-пусковой «С2000-КПБ»). ПКП должен обеспечивать напряжение 12-14В при токе более 150 мА.

Вход «Питание схемы контроля» подключается к источнику питания 12В (постоянный ток) для обеспечения питания схемы контроля линии.

Выход «Искробезопасная цепь ia» - к входу нагрузки.

Подключение проводится с соблюдением полярности. После подключения опломбировать крышку барьера.

Клеммные соединения барьера «Плазма» АБИЗ

	Вход		Выход (искробезопасная цепь ia)	
	+12В	GND	+12В	GND
канал I	3	4	1	2
канал II	9	10	7	8
Питание контроля	5	6		

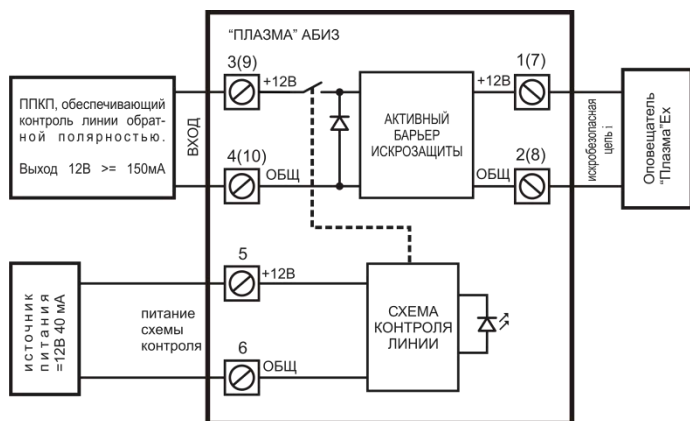


Рис.2 – Клеммные соединения барьера «Плазма» АБИЗ.

В подключаемом к барьеру оповещателе «Плазма»Ех параллельно входным клеммам установлено сопротивление 2 кОм. Это сопротивление позволяет обеспечить контроль линии между оповещателем и барьером.

Если барьер «Плазма»АБИЗ используется с иным устройством, то в устройстве для обеспечения контроля линии нужно параллельно клеммам питания по искробезопасной цепи подключить контрольное сопротивление 2 кОм.

12. Работа барьера «Плазма»АБИЗ.

Режим работы	Состояние барьера	Выход ia барьера	Состояние контролируемой цепи ПКП
Нормальный режим	Входные напряжения в допуске; нагрузка подключена; линия АБИЗ-нагрузка исправна	Выход – искробезопасное напряжение; светодиод АБИЗ - зелёный	Линия в норме
Перенапряжение по входу «ВХОД»	Выходное напряжение отключено: срабатывает защита нагрузки и выгорает встроенный предохранитель	Выходное напряжение отключено; светодиод АБИЗ не горит	Неисправность: обрыв линии. Уточнение неисправности см.светодиод АБИЗ
Обрыв линии АБИЗ-оповещатель	«Плазма»АБИЗ отключается от ПКП схемой контроля	Выходное напряжение отключено; светодиод АБИЗ - жёлтый	Неисправность: обрыв линии. Уточнение неисправности см.светодиод АБИЗ
Короткое замыкание линии АБИЗ-оповещатель	«Плазма»АБИЗ отключается от ПКП схемой контроля	Выходное напряжение отключено; светодиод АБИЗ - красный	Неисправность: обрыв линии. Уточнение неисправности см.светодиод АБИЗ

13. Возможные неисправности и их устранение

Неисправность	Причина	Устранение
При подаче питания на клеммы барьера нет выходного напряжения	Нарушение полярности питания	Проверить полярность питания
	Нет контакта в месте подсоединения	Проверить подсоединение
	Напряжение на барьере более допустимого, к.з. на выходе барьера	Если на вход барьера подано напряжение, а на выходе напряжения нет, то заменить барьер

14. Техническое обслуживание.

Барьеры «Плазма»АБИЗ являются неремонтопригодными изделиями. Запрещается устанавливать предохранители вместо тех, что установлены в барьере изготовителем, запрещено устанавливать закоротки.

15. СВИДЕТЕЛЬСТВО О ПРИЁМКЕ

Барьер искрозащиты «Плазма» АБИЗ ТУ 4371-014-11861194-2010

«Плазма» АБИЗ-С	«Плазма» АБИЗ-С3
-----------------	------------------

нужное выделить

заводской № _____

изготовлен и принят в соответствии с обязательными требованиями государственных стандартов, действующей технической документации и признан годным к эксплуатации.

Главный контролёр

М.П. _____
личная подпись

Гончарова Н.С.
расшифровка подписи

год, месяц, число



Изготовитель
ООО «ЭТРА-спецавтоматика»,
630015, г. Новосибирск, ул. Планетная, 30,
тел./факс. (383) 278-72-59
E-mail: etra.s@yandex.ru
URL: www.etra.ru



Поставка
ООО «Компания Эрвист»
111020, г. Москва, ул. 2-я Синичкина, д.9А, стр.10,
БЦ «Синица Плаза»
тел/факс : (495) 987-47-57, (499) 270-09-09
E-mail: info@ervist.ru
URL: www.ervist.ru