

GENERICA

КНОПКИ УПРАВЛЕНИЯ И ПЕРЕКЛЮЧАТЕЛИ

Краткое руководство по эксплуатации

RU

Основные сведения об изделии

Кнопки управления и переключатели товарного знака GENERICA (далее – кнопки) предназначены для оперативного управления магнитными пускателями (контакторами), реле автоматики и другим технологическим оборудованием в электрических цепях переменного тока напряжением до 660 В и постоянного тока напряжением до 440 В.

Кнопки соответствуют требованиям ТР ТС 004/2011.

Кнопки предназначены для применения в электрощитовом, промышленном, технологическом оборудовании и на объектах энергоснабжения.

Структура условного обозначения

VX1X2X3-X4-X5-X6-X7-G

V – группа «устройства подачи команд и сигналов»;

X1 – наименование продукта: VT – кнопка управления; VG – кнопка управления «Грибок»; SW – переключатель;

X2 – типополнение: D7;

X3 – модификация: 0 – без модификации;

X4 – название: 11DNZS; 11D; 11T; 11BN; 11MDZS; 11DZS; 11X2; 20X3; 20X33; 11X22; +11MZC;

X5 – тип контактов: 3 – 1з+1р;

X6 – функциональные особенности:

первая цифра:

1 – с подсветкой;

2 – без подсветки;

вторая цифра:

1 – с фиксацией;

2 – без фиксации;

X7 – цвет;

G – товарного знака GENERICA.

Пример записи нажимной кнопки управления с фиксацией и подсветкой, с возвратным механизмом товарного знака GENERICA:

BBT50-11DNZS-3-11-K04-G

Технические данные

Технические данные, диаграммы, конструктивные и функциональные особенности кнопок приведены в таблицах 1–3.

Электрические схемы кнопок, габаритные и установочные размеры приведены в таблице 4.

GENERICA

Комплектность

Комплект поставки представлен в таблице 5.

Меры безопасности

ЗАПРЕЩАЕТСЯ

Эксплуатация кнопок с трещинами и сколами в корпусе.

Монтаж кнопок осуществлять только при отключенном электропитании. Обязательно убедитесь в отсутствии напряжения на месте работ с помощью указателя напряжения, мультиметра.

ЗАПРЕЩАЕТСЯ

Тестирование правильности работы кнопок переносной сигнальной лампочкой с подачей напряжения на контакты кнопок.

При нормальном функционировании по истечении срока службы, изделие не представляет опасности в дальнейшей эксплуатации.

Правила монтажа и эксплуатации

Монтаж, подключение и ввод кнопок в эксплуатацию должны осуществляться только квалифицированным электротехническим персоналом, прошедшим инструктаж по технике безопасности, с соблюдением правил, установленных в нормативно-технической документации.

Рекомендуется устанавливать кнопки в электрошитах, сборках, корпусах пультов управления со степенью защиты не ниже IP30 по ГОСТ 14254 (IEC 60529).

Кнопки устанавливаются на панелях толщиной до 6 мм, в отверстия с диаметром 22 мм. Подключение производится в соответствии с электрическими схемами, приведенными в таблице 4. При подключении необходимо использовать медные проводники.

Кнопки являются неремонтопригодными и при выходе из строя изделие заменить.

Транспортирование, хранение и утилизация

Транспортирование кнопок в части воздействия механических факторов осуществляется по группе С и Ж ГОСТ 23216, климатических факторов - по группе 4(Ж2) ГОСТ 15150 при температуре окружающей среды от минус 40 °С до плюс 50 °С и относительной влажности 90 % при 20 °С.

Транспортирование кнопок допускается любым видом крытого транспорта в упаковке изготовителя, обеспечивающим предохранение упакованных клемм от механических повреждений, загрязнения и попадания влаги.

Хранение кнопок осуществляется только в упаковке изготовителя в помещениях с естественной вентиляцией при температуре окружающего

GENERICA

воздуха от минус 25 °С до плюс 50 °С и относительной влажности не более 98 % при 25 °С. Допускается хранение при относительной влажности 50 % и температуре 40 °С.

Утилизация изделий производится путём передачи кнопок и их частей специализированным организациям для переработки вторичного сырья в соответствии с требованиями законодательства на территории реализации.

Срок службы и гарантии изготовителя

Срок службы – 10 лет.

Гарантийный срок эксплуатации кнопок – 5 лет со дня продажи при условии соблюдения потребителем правил монтажа, эксплуатации, транспортирования и хранения.

EN

Basic information about the product

Control buttons and switches of GENERICA trademark (hereinafter - the buttons) are designed for operational control of magnetic starters (contactors), automatic relays and other processing equipment in AC electric circuits with voltage up to 660 V and DC voltage up to 440 V.

Buttons are designed for use in switchboard, industrial, processing equipment and power supply facilities.

Symbol structure

BX1X2X3-X4-X5-X6-X7-G

B – group «command and signal devices»;

X1 – product denomination: BT – control button; BG – control button «Mushroom»; SW – switch;

X2 – version: D7;

X3 – modification: 0 - no modification;

X4 – denomination: 11DNZS; 11D; 11T; 11BN; 11MDZS; 11DZS; 11X2; 20X3; 20X33; 11X22; +11MZC;

X5 – type of contacts: 3 – 1з+1р;

X6 – functional features:

first digit:

1 – with illumination;

2 – without illumination;

second digit:

1 – with locking;

2 – without locking;

X7 – colour;

G – GENERICA trademark.

An example of recording a push control button with locking and illumination, with return mechanism of GENERICA trademark:

BBT50-11DNZS-3-11-K04-G

GENERICA

Technical data

Technical data, diagrams, design and functional features of the buttons are given in tables 1-3.

Electrical diagrams of the buttons, overall and mounting dimensions are given in table 4.

Completeness of set

The delivery set is shown in the table 5.

Safety measures

IT IS FORBIDDEN

Operation of buttons with cracks and chips in the case.

Only install the buttons when the power supply is switched off. Make sure that there is no voltage at the work site with the help of a voltage gauge, multimeter.

IT IS FORBIDDEN

Test the correct operation of the buttons with a portable indicator lamp with voltage applied to the contacts of the buttons.

The product does not pose a risk to further operation if it functions normally at the end of its service life.

Installation and operation rules

Installation, connection and commissioning of buttons should be carried out only by qualified electrical personnel, trained in safety engineering, in compliance with the rules specified in the reference documentation.

It is recommended to install buttons in electric switchboards, assemblies, enclosures of control panels with protection degree not lower than IP30 according to IEC 60529.

Buttons are installed on panels with thickness up to 6 mm, in holes with diameter of 22 mm. Connection is carried out in accordance with the wiring diagrams shown in table 4. It is necessary to use copper conductors when connecting.

Buttons are non-repairable and in case of failure, the product should be replaced.

Transportation, storage and disposal

Transportation of buttons is carried out at ambient temperature from minus 40 °C to plus 50 °C and relative humidity 90 % at 20 °C

Buttons may be transported by any type of covered transport in the manufacturer's package that protects the packaged clamps from mechanical damage, dirt and moisture.

GENERICA

Buttons may be stored only in the manufacturer's package in rooms with natural ventilation at ambient temperature from minus 25 °C to plus 50 °C and relative humidity of no more 98 % at 25 °C. Storage is allowed at relative humidity 50 % and temperature 40 °C

Dispose of the product by transferring buttons and their parts to a specialized enterprises for recycling raw materials in accordance with the requirements of the legislation in the territory of sales.

Service life and manufacturer's warranties

Service life – 10 years.

The warranty period is 5 years from the date of sale provided that the consumer observes the rules of installation, operation, transportation and storage.

Таблица 1 – Технические данные / Table 1 – Technical data

Наименование параметра / Parameter denomination	Значение / Value		
Номинальное рабочее напряжение контактов, В / Rated operating voltage of contacts, V	Переменного тока / Of AC	48; 120; 230; 400; 660	
	Постоянного тока / Of DC	24; 48; 110; 220; 440	
Категория применения / Utilization category	Переменного тока / Of AC	AC-15	
	Постоянного тока / Of DC	DC-13	
Номинальное напряжение изоляции, Ui, В / Rated insulation voltage Ui, V	660		
Номинальный тепловой ток / Rated thermal current, Ith, A	10		
Номинальный рабочий ток в категории применения / Rated operational current utilization category, Ie, A	AC-15	48, 120 V-	10
		230 V-	5
		400 V-	2,7
		660 V-	1,8
	DC-14	24 V	4
		48 V	4
		110 V	2
		220 V	1
		440 V	0,6
Степень защиты по ГОСТ 14254 (IEC 60529) / Degree of protection according to IEC 60529	Со стороны монтажной панели / From the side of the mounting panel – IP54 Со стороны контактных выводов / From the side of the contact pins –		

GENERICA

Продолжение таблицы / Continuation of the table 1

Наименование параметра / Parameter denomination	Значение / Value	
Электрическая износостойкость, циклов В-О / Electrical wear-resistance, cycles V-O	Переменного тока / Of AC	4·10 ⁵
	Постоянного тока / Of DC	2·10 ⁵
Механическая износостойкость, циклов В-О / Mechanical wear resistance, cycles V-O	1·10 ⁶	
Установочный диаметр, мм / Installation diameter, mm	22	
Диапазон рабочих температур / Operating temperature range, °C	От минус 10 до плюс 40 / From minus 10 to plus 40	
Степень загрязнения / Pollution degree	3	
Максимальная присоединительная способность контактных зажимов / Maximum connection capacity of the contact clamps	Два проводника сечением не более 2,5 мм ² на зажим / Two conductors with cross-section not more than 2,5 mm ² per clamp	

Таблица 2 – Конструктивные и функциональные особенности кнопок / Table 2 – Design and functional features of the buttons

Исполнение / Version	Наименование параметра / Parameter denomination					
	Конструктивное исполнение / Structural design	Функциональное назначение / Functionality	Подсветка / Backlighting	Цвет / Color	Число контактных групп / Number of contact groups	
					NO*	NC*
BBT50-11DNZS	Нажимная кнопка с фиксацией и подсветкой, возврат повторным нажатием / Illuminated locking push button, return by pressing again	Аварийное оперирование: – срочный останов; – срочный пуск; – срочное отключение; – срочное включение / Emergency Operation: – emergency stop; – emergency startup; – emergency shutdown; – emergency switching on	Светодиод / LED	Красный / Red	1	1
				Желтый / Yellow		
				Зеленый / Green		
BBT50-11D	Нажимная кнопка с подсветкой без фиксации / Illuminated push button without locking	Оперативное управление технологическим оборудованием / Operational control of processing equipment	Светодиод / LED	Красный / Red	1	1
				Желтый / Yellow		
				Зеленый / Green		

GENERICA

Продолжение таблицы / Continuation of the table 2

Исполнение / Version	Наименование параметра / Parameter denomination					
	Конструктивное исполнение / Structural design	Функциональное назначение / Functionality	Подсветка / Backlighting	Цвет / Color	Число контактных групп / Number of contact groups	
NO*					NC*	
BBT50-11T	Нажимная кнопка с фиксацией, возврат повторным нажатием / Locking push button, return by pressing again	Аварийное оперирование: – срочный останов; – срочный пуск; – срочное отключение; – срочное включение / Emergency Operation: – emergency stop; – emergency startup; – emergency shutdown; – emergency switching on	–	Красный / Red	1	1
				Желтый / Yellow		
				Зеленый / Green		
BBT50-11BN	Нажимная кнопка без фиксации / Push button without locking	Оперативное управление технологическим оборудованием / Operational control of processing equipment	–	Красный / Red	1	1
				Желтый / Yellow		
				Зеленый / Green		
BBG50-11MZS	Нажимная кнопка «Грибок» с фиксацией, возврат повторным нажатием / Locking push-button "Mushroom", return by pressing again	Аварийное оперирование: – срочный останов; – срочный пуск; – срочное отключение; – срочное включение / Emergency Operation: – emergency stop; – emergency startup; – emergency shutdown; – emergency switching on	–	Красный / Red	1	1
BBG50-11ZS	Нажимная кнопка «Грибок»	Аварийное оперирование: – срочный останов; – срочный пуск; – срочное отключение; – срочное включение / Emergency Operation: – emergency stop; – emergency startup; – emergency shutdown; – emergency switching on	–	Красный / Red	1	1
BBG50-11MDZS	Нажимная кнопка с подсветкой и фиксацией, возврат повторным нажатием / Illuminated locking push-button "Mushroom", return by pressing again	Аварийное оперирование: – срочный останов; – срочный пуск; – срочное отключение; – срочное включение / Emergency Operation: – emergency stop; – emergency startup; – emergency shutdown; – emergency switching on	Светодиод / LED	Красный / Red	1	1

GENERICA

Продолжение таблицы / Continuation of the table 2

Исполнение / Version	Наименование параметра / Parameter denomination					
	Конструктивное исполнение / Structural design	Функциональное назначение / Functionality	Подсветка / Backlighting	Цвет / Color	Число контактных групп / Number of contact groups	
NO*					NC*	
BBG50-11DZS	Нажимная кнопка «Грибок» с подсветкой и фиксацией, возврат поворотом / Illuminated locking push-button "Mushroom", return by turn	Аварийное оперирование: – срочный останов; – срочный пуск; – срочное отключение; – срочное включение / Emergency Operation: – emergency stop; – emergency startup; – emergency shutdown; – emergency switching on	Светодиод / LED	Красный / Red	1	1
BSW50-11X2	Переключатель на два фиксированных положения I-O / Switch for two fixed positions I-O	Переключение отдельных электрических цепей / Switching of individual circuits	–	Черный / Black	1	1
BSW50-11X22					1	1
BSW50-20X3					1	1
BSW50-20X33	Переключатель на три фиксированных положения I-O-II / Switch for three fixed positions I-O-II					

* NO – замыкающий контакт / normally open contact;

NC – размыкающий контакт / normally closed contact.

Примечание – Ток, потребляемый подсветкой в кнопках BBT50-11DNZS, BBG50-11MDZS, BBT50-11D, BBG50-11DZS не более 0,007 А. /

Note – The current consumption of the backlight in the BBT50-11DNZS, BBG50-11MDZS, BBT50-11D, BBG50-11DZS buttons does not exceed 0,007 A

GENERICA

Таблица 3 – Диаграммы состояния переключателей в зависимости от положения рукоятки / Table 3 – Statechart diagrams of switches depending on the handle position

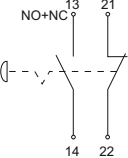
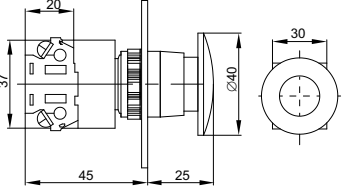
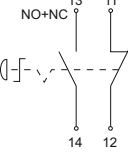
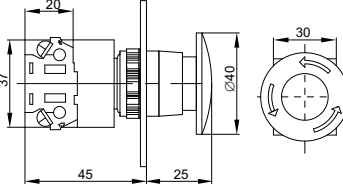
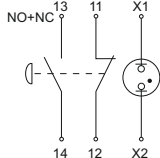
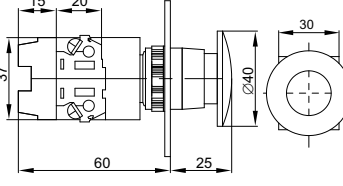
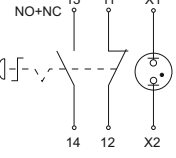
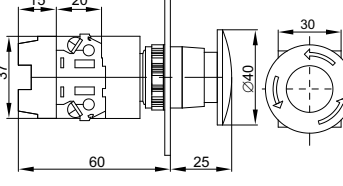
Наименование параметра / Parameter denomination	Исполнение / Version				
	BSW50-11X2 BSW50-11X22		BSW50-20X3 BSW50-20X33		
Положение рукоятки / Handle position	-45°	+45°	-45°	0°	+45°
Соответствие переключения / Switching correspondence	0	I	I	0	II
Контакт / Contact 13-14 NO	Разомкнут / Open	Замкнут / Closed	Замкнут / Closed	Разомкнут / Open	Разомкнут / Open
Контакт / Contact 21-22 NC	Замкнут / Closed	Разомкнут / Open	Разомкнут / Open	Разомкнут / Open	Замкнут / Closed

Таблица 4 – Электрические схемы и габаритные размеры кнопок / Table 4 – Electrical diagram and overall dimensions of the push-buttons

Исполнение / Version	Электрическая схема / Electrical diagram	Габаритные размеры / Overall dimensions
BBT50-11DNZS		
BBT50-11D		
BBT50-11T		
BBT50-11BN		

GENERICA

Продолжение таблицы / Continuation of the table 4

Исполнение / Version	Электрическая схема / Electrical diagram	Габаритные размеры / Overall dimensions
BBG50- 11MZC		
BBG50-11ZS		
BBG50- 11MDZS		
BBG50- 11DZS		

Продолжение таблицы / Continuation of the table 4

Исполнение / Version	Электрическая схема / Electrical diagram	Габаритные размеры / Overall dimensions
BSW50-11X2, BSW50-11X22		
BSW50-20X3, BSW50-20X33		

Таблица 5 – Комплектность / Table 5 – Completeness of set

Наименование / Denomination	Количество, шт. (экз.) / Quantity, pcs (copies)
Устройство подачи команд и сигналов / Command and signaling device	10
Паспорт / Passport	1