

GERMIKOM® - M

УЛИЧНЫЕ ГЕРМЕТИЧНЫЕ БЛОКИ ПИТАНИЯ



АИЗО



СОДЕРЖАНИЕ

Назначение и особенности.....	3
Устройство и принцип работы, комплектация.....	4
Установка и подключение	5
Схема установки	6
Схема подключения. Вариант 1	7
Схема подключения. Вариант 2	8
Схема подключения. Вариант 3	9
Требования по эксплуатации	10
GERMIKOM M-1000. Технические характеристики	11
GERMIKOM M-2000. Технические характеристики	12
GERMIKOM M-3000. Технические характеристики	13
Условия хранения.....	14
Условия транспортировки	14
Гарантийные обязательства	15
Гарантийный талон	15



Назначение и особенности

GERMIKOM-M — уличные герметичные импульсные блоки питания с номинальным током нагрузки 1,25, 2 или 3А, преобразующие переменное напряжение 100-240 В в постоянное напряжение 12 В.

Блоки питания обеспечивают защиту от повышения напряжения на выходе при возникновении неисправностей в самом блоке питания, а также защиту от переплюсовки, защиту от короткого замыкания и перегрева.

Блоки питания оснащены пластиковыми гермовводами, а также специальными уплотнителями по контуру крепления крышки на корпус, что обеспечивает герметичность внутреннего пространства.

Уличные блоки питания GERMIKOM-M могут использоваться для питания:

- Уличных видеокамер
- Уличных видеокамер с ИК-подсветкой
- Видеокамер внутреннего исполнения с большим током потребления
- Уличных ИК-прожекторов
- Электромагнитных замков
- Электромеханических замков
- Инфракрасных уличных извещателей
- Радиоканальных уличных извещателей и т.д.

Кроме того, уличный герметичный блок питания GERMIKOM-M целесообразно использовать в неотапливаемых складских и производственных помещениях.



Устройство и принцип работы, комплектация

Блоки питания GERMİKOM-M состоят из герметичного корпуса со степенью защиты класса IP66 и внутренней электронной части, которая обеспечивает питание нагрузки потребителя.

В блоках питания GERMİKOM-M имеется встроенная клеммная колодка для коммутации питания и видеосигнала внутри корпуса блока питания.

Блоки питания GERMİKOM-M преобразуют переменное напряжение 100-240 В в постоянное стабилизированное напряжение 12 В с номинальным током нагрузки 1,25, 2 или 3А, с амплитудой пульсаций выходного напряжения не более 150 мВ.

Комплектация:

- Уличный герметичный блок питания GERMİKOM-M
- Руководство по эксплуатации
- Упаковочная коробка
- Монтажный комплект

Внимание! Комплектация и некоторые параметры устройства могут быть изменены производителем без дополнительного уведомления.



Установка и подключение

Внимание! Работы по установке корпуса блока питания нельзя проводить в дождливую погоду, так как это может привести к попаданию влаги на блок питания и последующему выходу его из строя.

Для избежания поражения электрическим током, работы по монтажу можно производить только при отключённом питании 220 В.

Установка уличного блока питания:

1. Снять крышку с блока питания;
2. Закрепить корпус на вертикальную поверхность (стена, столб и т.д.), не подверженную вибрации, с помощью крепежных саморезов (в комплекте);
3. Проложить сетевой кабель от блока питания к месту подключения, не подключая к высокому напряжению!
4. Завести кабель в гермоввод, зачистить контакты и подключить к клеммам блока питания, обозначенным «AC220V»;
5. Кабель питания нагрузки завести в гермоввод и подключить к клеммам блока питания, обозначенным «DC +12V» и «GND»;
6. Если необходимо, коаксиальный кабель завести в гермоввод и подключить к клеммам блока питания, обозначаемым «VIDEO» и «GND»;
7. Возможны 3 варианта коммутации (см. стр 7, 8, 9);
8. Затянуть крышки гермовводов, закрепить крышку блока питания;
9. Подать напряжение 220 В на блок питания.

Схема установки

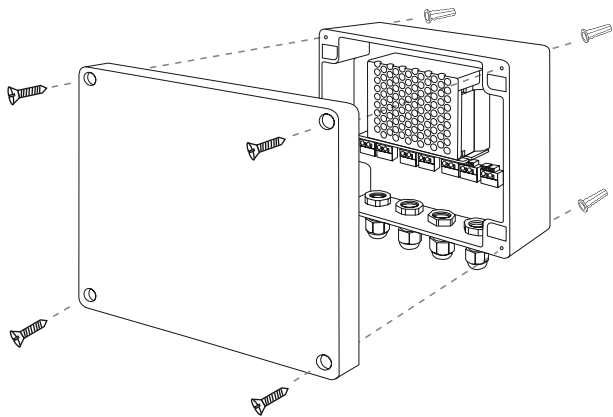


Схема подключения. Вариант 1.

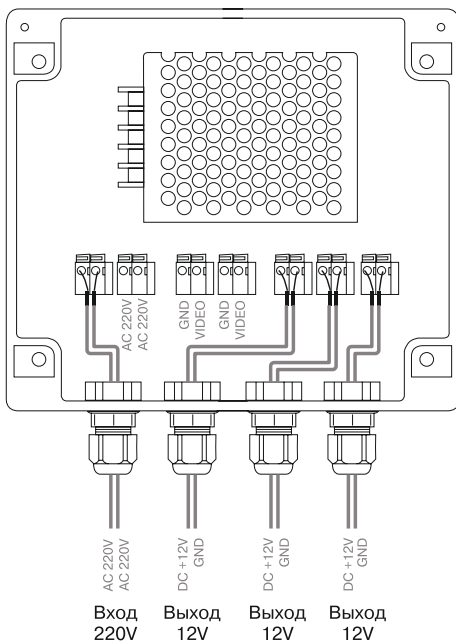


Схема подключения. Вариант 2.

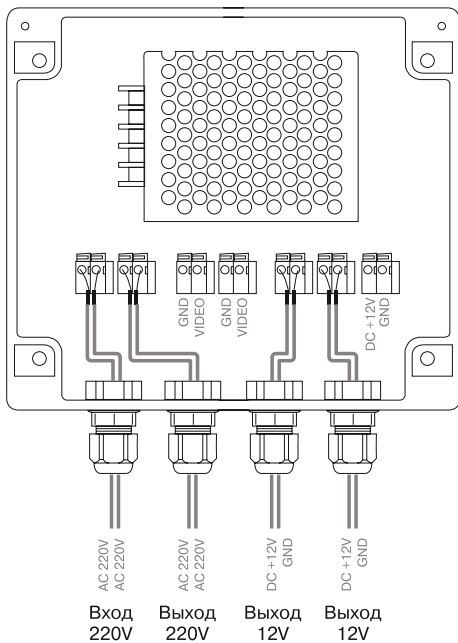
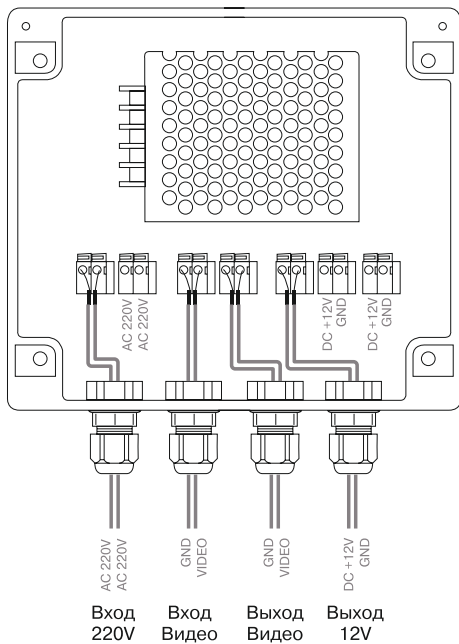



Схема подключения. Вариант 3.





Требования по эксплуатации

Перед началом работы с блоком питания GERMİKOM-M внимательно ознакомьтесь с данным руководством.

При нарушении нормальной работы блока питания отключите его от сети и свяжитесь с производителем, либо со своим дилером.

Не устанавливайте блок питания в местах, которые не соответствуют рабочему температурному режиму: от -45°C до $+50^{\circ}\text{C}$.

Внимание! Кабельные гермовводы рассчитаны на применение кабеля круглого сечения. Использование других типов кабеля может привести к негерметичности кабельных вводов и выходу изделия из строя.

Для сохранения герметичности при эксплуатации, корпус блока питания должен монтироваться в положении «гермовводами вниз».

GERMIKOM M-1000

Технические характеристики

Входное напряжение	100-240 В
Частота переменного тока	50/60 Гц
Выходное напряжение	12 В
Номинальный ток нагрузки	1,25 А
Точность выходного напряжения	+/- 2%
Уровень пульсаций	150 мВ
Потребляемый ток, не более	0,8 А
Температурный диапазон	- 45°C ...+ 50 °C
Класс защиты	IP-66
Материал корпуса	пластик
Материал гермовводов	пластик
Габаритные размеры	153x157x61
Вес, не более	0,6 кг

Особенности

- Пластиковые гермовводы
- Встроенная клемная колодка для коммутации питания и видео кабеля
- Защита от переплюсовки
- Защита от перегрева
- Защита от повышенного напряжения
- Дополнительный фильтр по питанию
- Крепление на вертикальную поверхность



GERMIKOM M-2000

Технические характеристики

Входное напряжение	100-240 В
Частота переменного тока	50/60 Гц
Выходное напряжение	12 В
Номинальный ток нагрузки	2 А
Точность выходного напряжения	+/- 2%
Уровень пульсаций	150 мВ
Потребляемый ток, не более	0,8 А
Температурный диапазон	- 45°C ...+ 50°C
Класс защиты	IP-66
Материал корпуса	пластик
Материал гермовводов	пластик
Габаритные размеры	153x157x61
Вес, не более	0,6 кг

Особенности

- Пластиковые гермовводы
- Встроенная клемная колодка для коммутации питания и видео кабеля
- Защита от переплюсовки
- Защита от перегрева
- Защита от повышенного напряжения
- Дополнительный фильтр по питанию
- Крепление на вертикальную поверхность



GERMIKOM M-3000

Технические характеристики

Входное напряжение	100-240 В
Частота переменного тока	50/60 Гц
Выходное напряжение	12 В
Номинальный ток нагрузки	3 А
Точность выходного напряжения	+/- 2%
Уровень пульсаций	150 мВ
Потребляемый ток, не более	0,8 А
Температурный диапазон	- 45°C ... + 50°C
Класс защиты	IP-66
Материал корпуса	пластик
Материал гермовводов	пластик
Габаритные размеры	153x157x61
Вес, не более	0,7 кг

Особенности

- Пластиковые гермовводы
- Встроенная клемная колодка для коммутации питания и видео кабеля
- Защита от переполюсовки
- Защита от перегрева
- Защита от повышенного напряжения
- Дополнительный фильтр по питанию
- Крепление на вертикальную поверхность




Условия хранения

Хранение уличных блоков питания осуществляется в закрытом помещении при отсутствии воздействия агрессивной среды в виде паров, кислот или щелочей.

Температура окружающего воздуха $-45^{\circ}\text{C} \dots +80^{\circ}\text{C}$; относительная влажность воздуха не более 95% при температуре 25°C .

Условия транспортировки

Транспортировку осуществлять в таре, исключаяющей смещение упакованных изделий друг относительно друга, ударные воздействия и прямое попадание атмосферных осадков. Погрузка и выгрузка коробок с изделиями должна производиться со всеми предосторожностями, исключаящими удары и повреждения коробок. Температура окружающего среды при транспортировке $-45^{\circ}\text{C} \dots +80^{\circ}\text{C}$; относительная влажность воздуха не более 95% при температуре $+25^{\circ}\text{C}$.



Гарантийные обязательства

Изготовитель гарантирует соответствие изделия серии GERMİKOM-M заявленным техническим характеристикам при условии соблюдения потребителем правил хранения и эксплуатации, приведенных в данном документе.

Гарантийный срок на уличный герметичный блок питания GERMİKOM-M составляет 36 месяцев с момента продажи.

Гарантийный талон

Изделие GERMİKOM _____

серийный номер _____

прошел проверку и признан годным к эксплуатации

Штамп ОТК _____

Дата приемки « ____ » _____ 20__ г.

Торговая организация _____

(место для штампа)

Дата продажи « ____ » _____ 20__ г.

Подпись покупателя _____



ГРУППА КОМПАНИЙ
«КОМКОМ»

Т +7 495 955-75-55
WWW.COMCOM.RU

