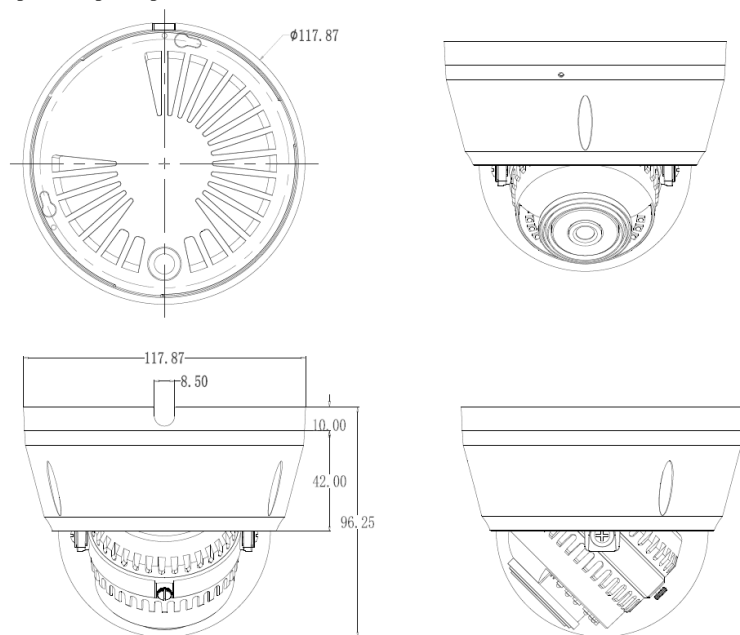




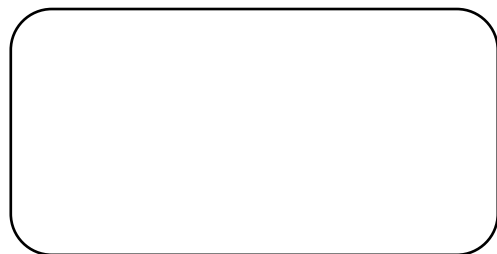
СЕТЕВАЯ КАМЕРА ВИДЕОНАБЛЮДЕНИЯ

KN-DE205A2812BR

9. Габаритные размеры



10. Личная карточка устройства



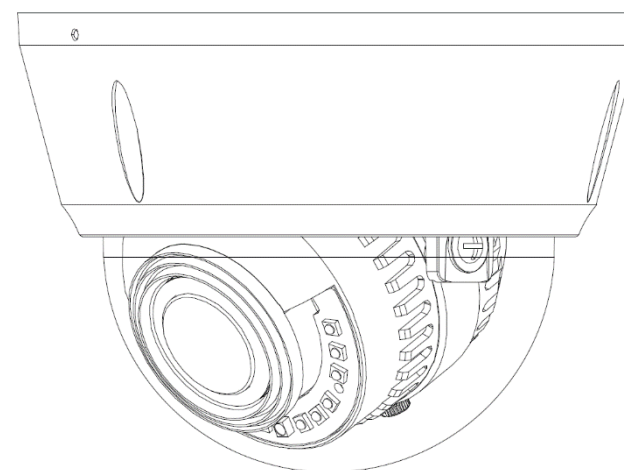
Внимание!

При обращении в сервисный центр заполните гарантийный талон и акт рекламации

Дополнительная информация на сайте: www.keno-cctv.ru

Телефон технической поддержки: 8-800-1002132

Звонок бесплатный по всей территории РФ



ПАСПОРТ

Пожалуйста, ознакомьтесь перед эксплуатацией и сохраните для дальнейшего использования

Редакция 1а
2019г.

1. Основные сведения об изделии

Сетевая камера видеонаблюдения – KN-DE205A2812BR (далее – видеокамера) во всепогодном исполнении служит для передачи оцифрованного видеосигнала к устройству сбора, обработки и хранения. Видеокамера оснащена высокочувствительной КМОП-матрицей, объективом с переменным фокусным расстоянием, электромеханическим ИК-фильтром и встроенной ИК-подсветкой, что позволяет вести круглосуточное наблюдение при любых условиях съемки в широком диапазоне рабочих температур.

2. Основные технические данные

Модель	KN-DE205A2812BR
Тип матрицы	1/2,8" SONY STARVIS IMX307 (2.13 Мегапикселей)
Эффективные пиксели	1945(Г) × 1097(В)
Электронный затвор	Auto/ 1/25s-1/100000s
Мин. Освещенность	Цвет: 0.001 Лк / F1.2, Ч/Б: 0.0001 Лк, 0 Лк (ИК вкл.) Режим накопления включен (Slow Shutter ON)
Сигнал / шум	≥ 69 Дб (AGC выкл.)
Переключение день/ночь	Электромеханический ИК-фильтр
ИК подсветка	Управляемый ИК прожектор OSRAM IR LED II (850nm) до 30м
Компенсация засветки	BLC / ROI / WDR 120dB / Slow Shutter / Антитуман
Видео режим	ROI / "Коридор" / Стабилизация изображения
Шумоподавление	2DNR / 3DNR
Объектив	Моторизованный 2.8~12mm (3.0MP) F1.4 с ИК коррекцией, автофокусировкой и панорамированием
Угол обзора	Г: 114°(Широкий)~29.5°(Узкий)
Формат кодирования	HEVC H.265 / H.264 (В/М/Н)
Основной поток	1080P/960P/720P/D1(1 ~ 25 к/с)
Второстепенный поток	Q720P/D1/CIF (1 ~ 25 к/с)
Поток	32K ~ 8192Kbps, Авто
Сетевой интерфейс	RJ-45 (10/100Base-T)
Протокол	TCP/IP, IPv4/v6, HTTP, HTTPS, FTP, DNS, DHCP, PPPoE, RTP, RTSP, SNMP v.1/v.2, SSL, QoS, UDP, NTP, IGMP, ICMP
ONVIF 2.6 (17.06)	Onvif Profile-S/G/T (Движение, Тревога, Metadata) CGI / API
Аналитика	Система интеллектуальной видео аналитики (IVS)
Аудио	Встроенный микрофон с АРУ и шумоподавлением , Внешний 1 Вх. / 1 Вых. Аудио, G.711A/М/Mu
Тревога	2 Вх. / 1 Вых.
Видеовыход	1 BNC (1.0Vp-p, 75Ом)
Карта памяти	Микро SD, Макс 128GB
Питание	DC 12 В ±25%, PoE (802.3af)
Потребление	Не более 6Вт
Рабочая температура	-40°C ... +50°C, 10% ... 90%
Степень защиты	IP67, IK10 , Грозозащита TVS8000В
Габариты	Ø 117 x 86(В)
Вес	0,4кг

3. Комплект поставки

Видеокамера	1 шт.
Паспорт изделия	1 шт.
Инструкция «Быстрый старт»	1 шт.
Индивидуальная упаковка	1 шт.
CD с программным обеспечением	1 шт.
Шестигранный ключ	1 шт.
Комплект крепежа	1 шт.

4. Указания мер безопасности

По способу защиты от поражения электрическим током видеокамера соответствует классу I по ГОСТ 12.2.007.0-75.

Конструкция видеокамеры удовлетворяет требованиям электро- и пожарной безопасности по ГОСТ 12.2.007.0-75 и ГОСТ 12.1.004-91.

5. Сведения об утилизации

Видеокамера не содержит в своём составе опасных или ядовитых веществ, способных нанести вред здоровью человека или окружающей среде, и не представляет опасности для жизни и здоровья людей и окружающей среды по окончании срока службы. Утилизация изделия может производиться по правилам утилизации общепромышленных отходов.

6. Транспортировка и хранение

Видеокамеры в транспортной таре перевозятся любым видом крытых транспортных средств (в железнодорожных вагонах, закрытых автомашинах, трюмах и отсеках судов, герметизированных отапливаемых отсеках самолетов и т.д.) в соответствии с требованиями действующих нормативных документов.

Расстановка и крепление в транспортных средствах ящиков с видеокамерами должны обеспечивать их устойчивое положение, исключать возможность смещения ящиков и удары их друг о друга, а также о стенки транспортных средств.

7. Гарантии изготовителя

Предприятие-изготовитель гарантирует соответствие видеокамеры требованиям технических условий при соблюдении потребителем условий транспортирования, хранения, монтажа и эксплуатации.

Гарантийный срок эксплуатации – 36 месяцев со дня продажи видеокамеры.

Хранение видеокамеры в упаковке должно соответствовать условиям 2 по ГОСТ 15150-69.

В случае выявления неисправности, в течение гарантийного срока эксплуатации, предприятие-изготовитель производит безвозмездный ремонт или замену видеокамеры. Предприятие-изготовитель не несет ответственности и не возмещает ущерба, возникшего по вине потребителя при несоблюдении правил эксплуатации.

8. Вход в систему

IP адрес по умолчанию: 192.168.1.188

Логин: **admin**

Пароль: **без пароля** (изменение пароля при первом входе в WEB интерфейс)