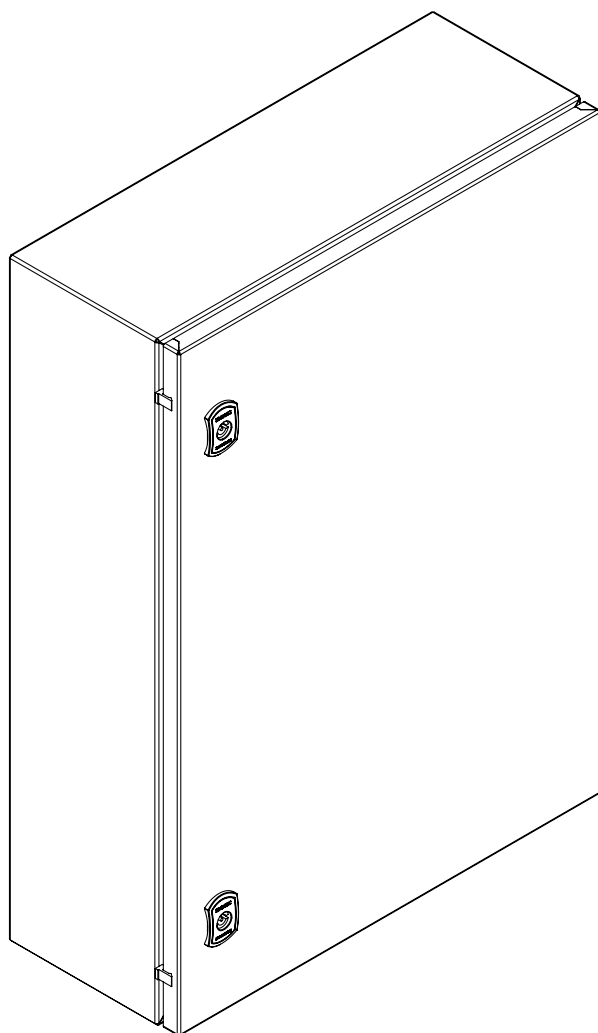
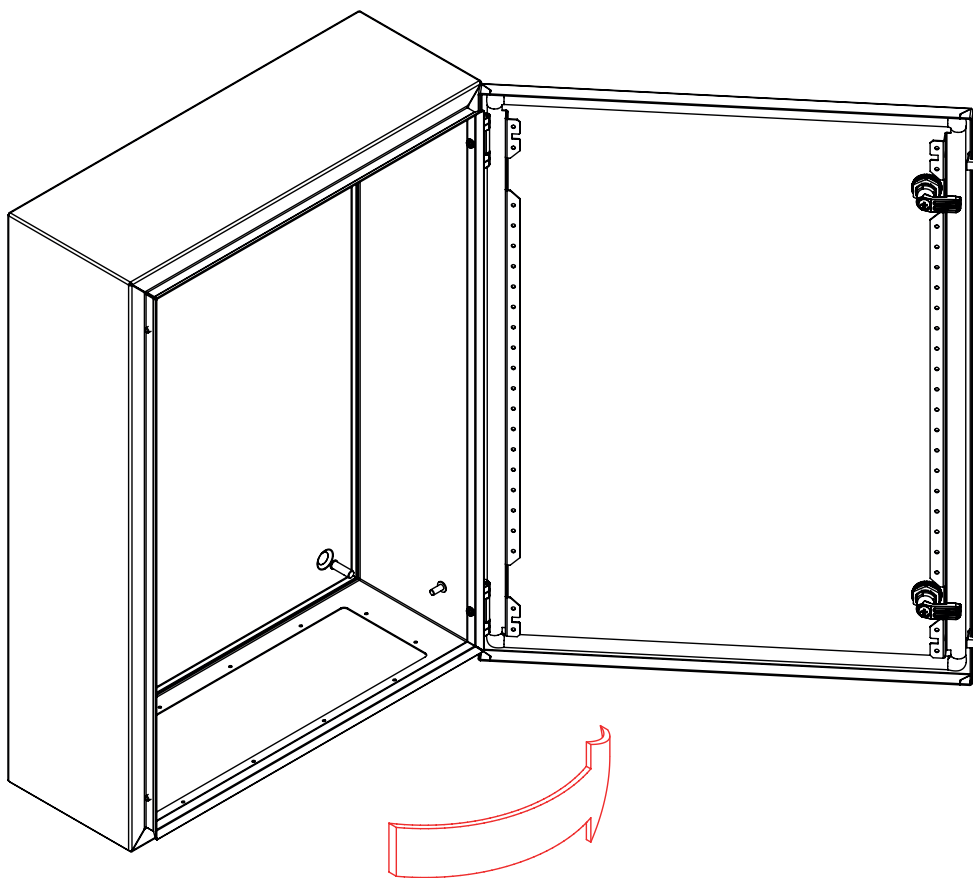




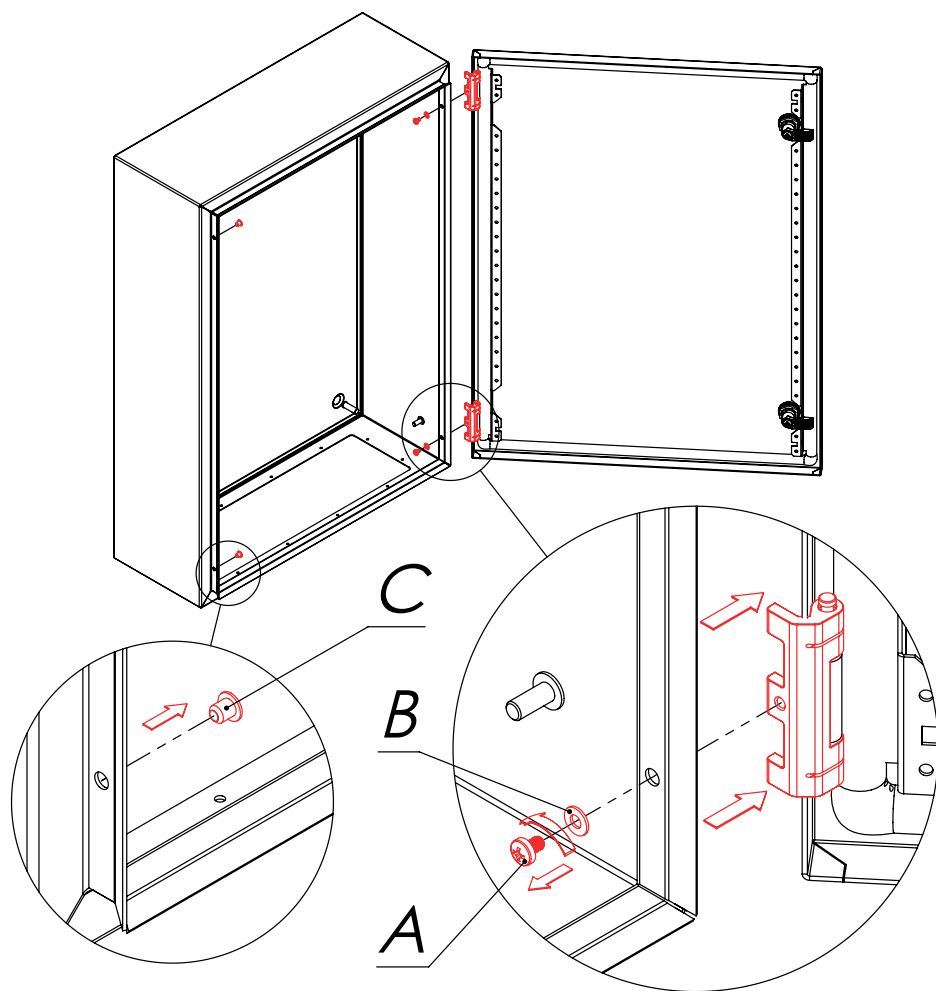
Инструкция по монтажу навесных корпусов ST, STE, STH







Открытие двери корпуса

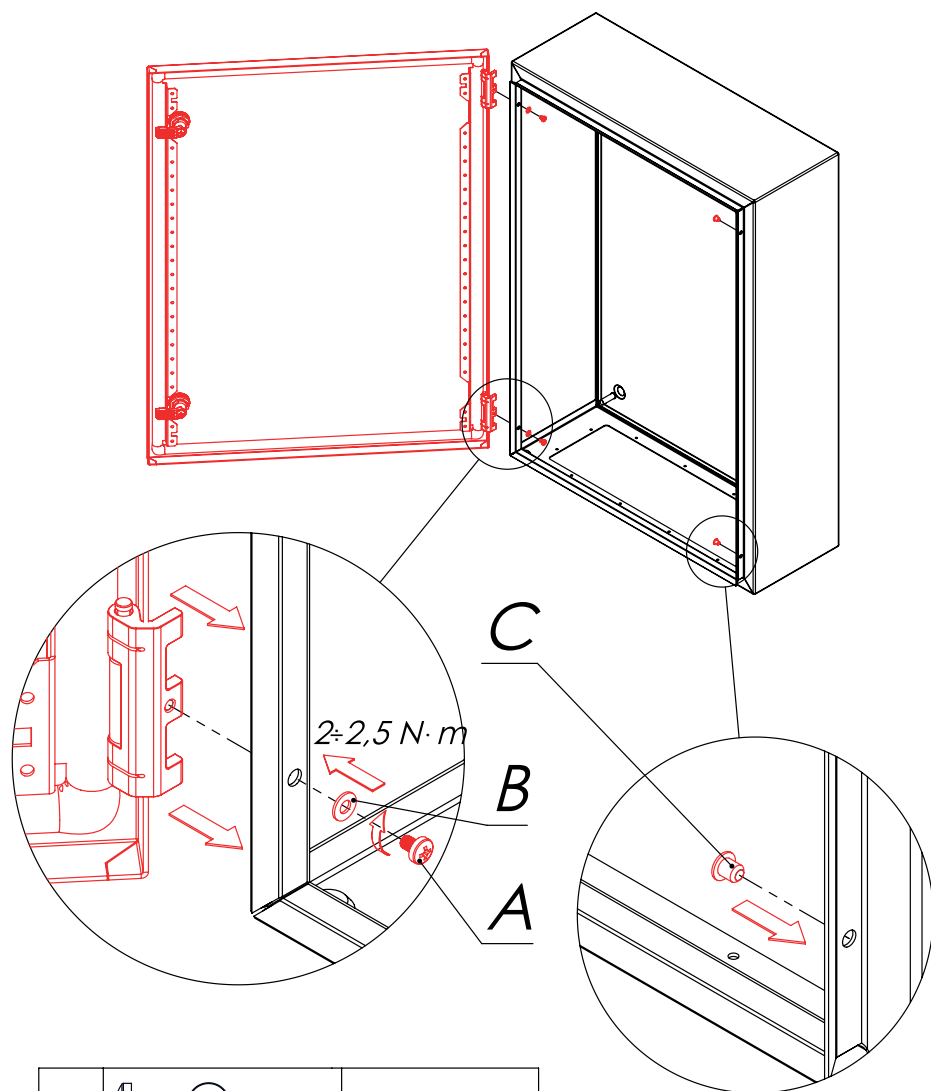





Снятие двери для перенавески на противоположную сторону корпуса
(вариант №1 - без извлечения штифтов петель)



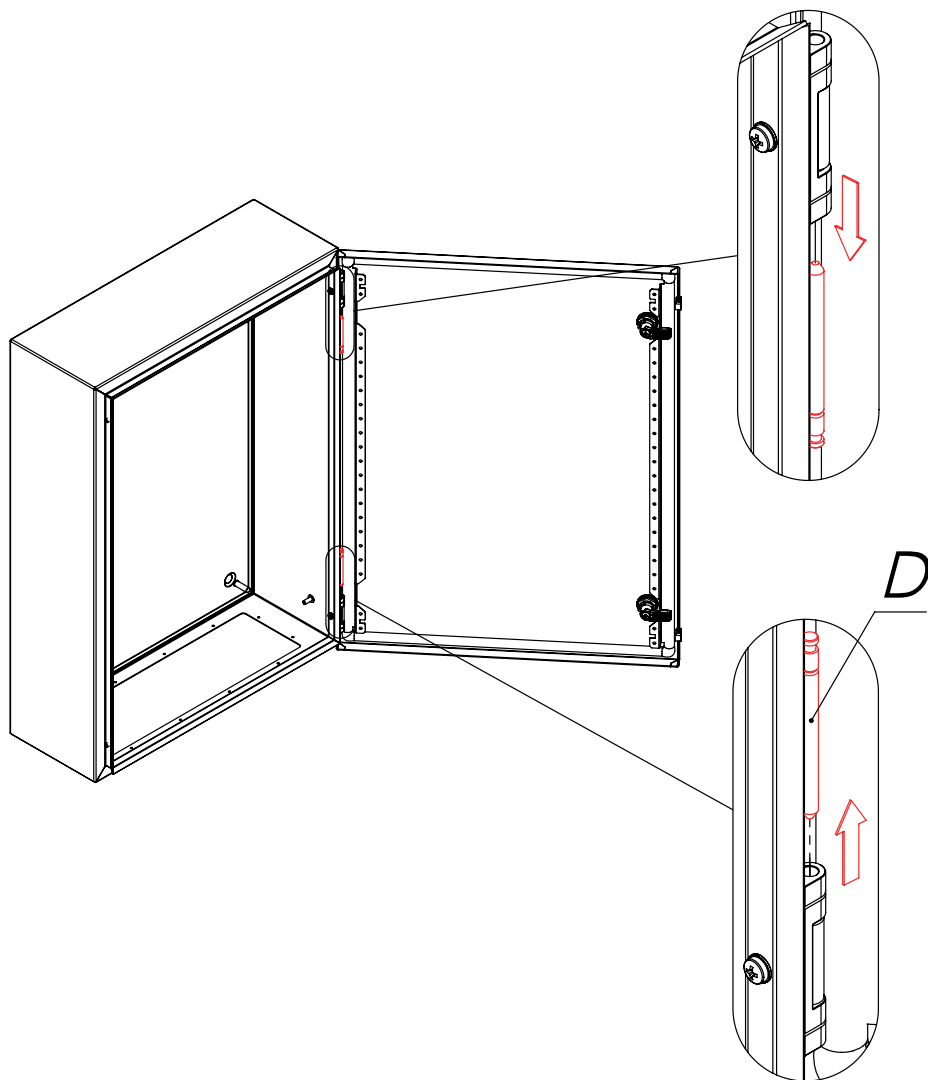
A	  M4x6	2 или 3 шт.
B	 $\phi 4$	2 или 3 шт.
C		2 или 3 шт.


Переустановка двери и заглушек на противоположные стороны корпуса



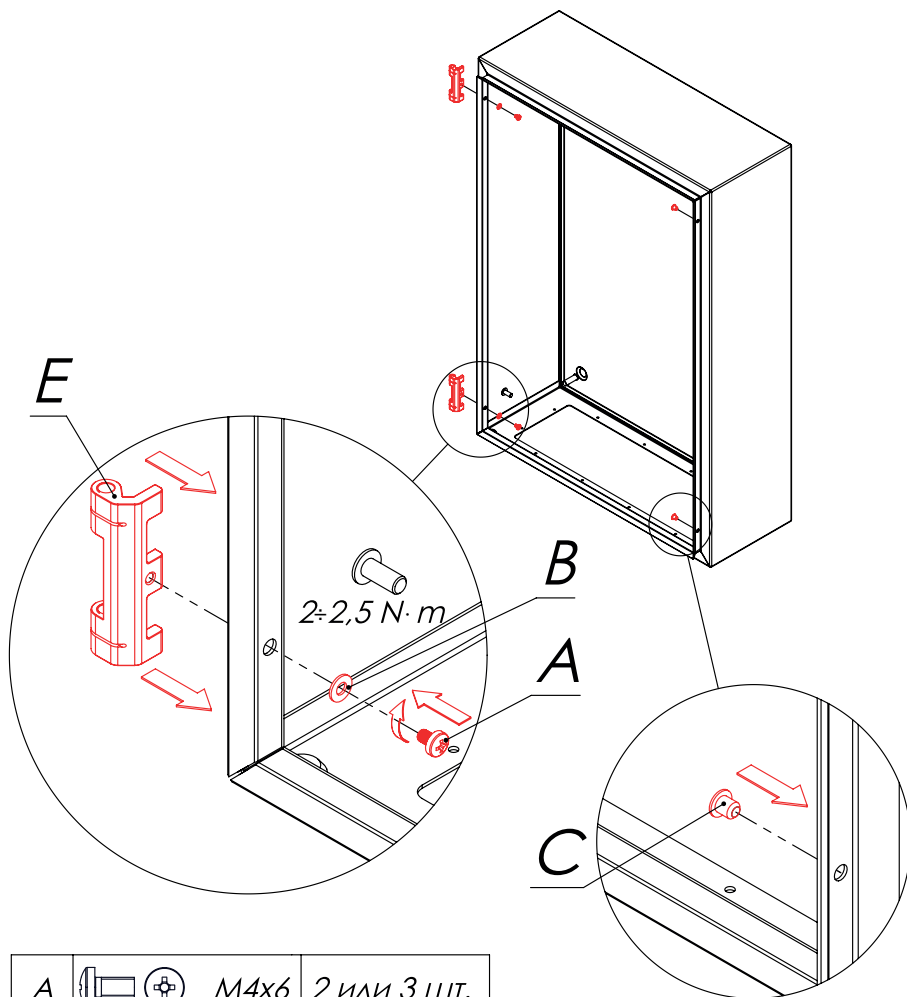
A		M4x6	2 или 3 шт.
B		∅ 4	2 или 3 шт.
C			2 или 3 шт.

Снятие двери для перенавески на противоположную сторону корпуса
(вариант №2 - через извлечение штифтов петель)



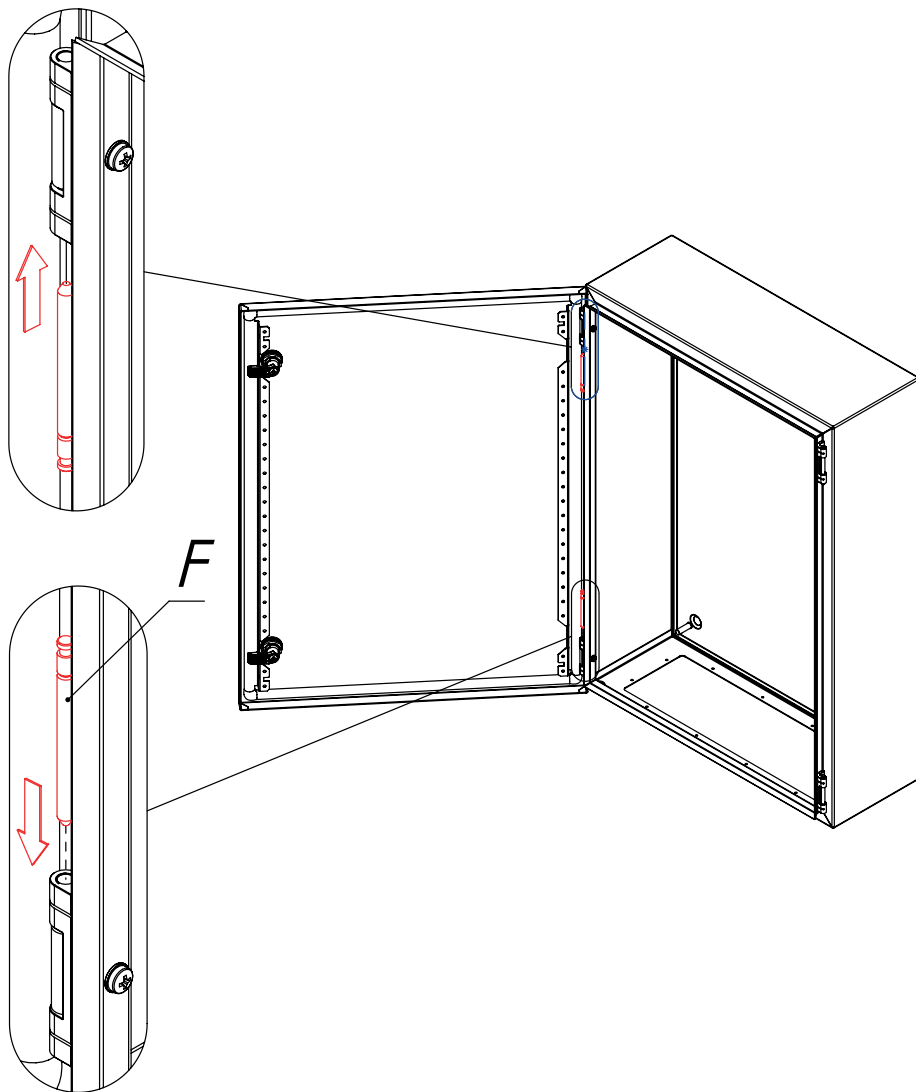
D		2 или 3 шт.
---	---	-------------

Переустановка петель и заглушек на противоположные стороны корпуса



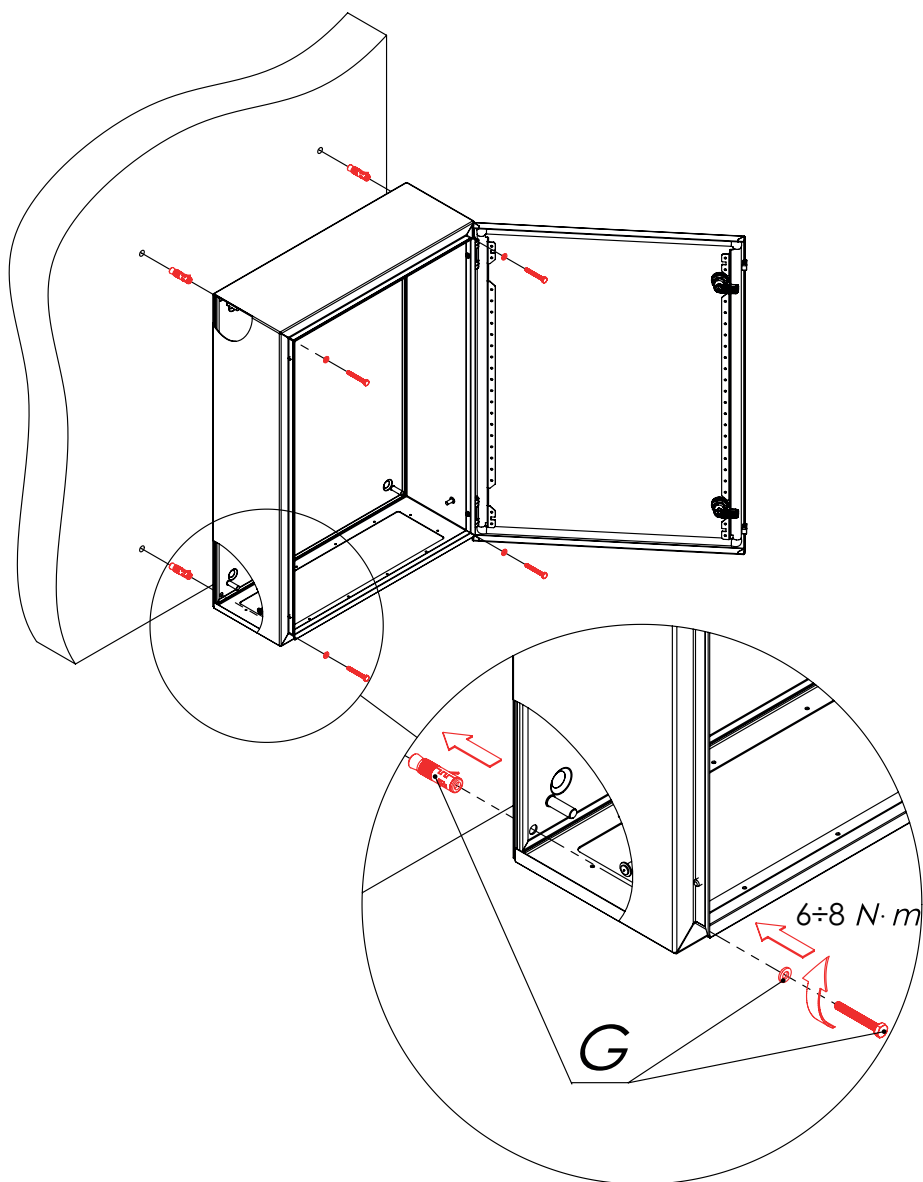
A		M4x6	2 или 3 шт.
B		Ø 4	2 или 3 шт.
C			2 или 3 шт.
E			2 или 3 шт.


Установка штифтов



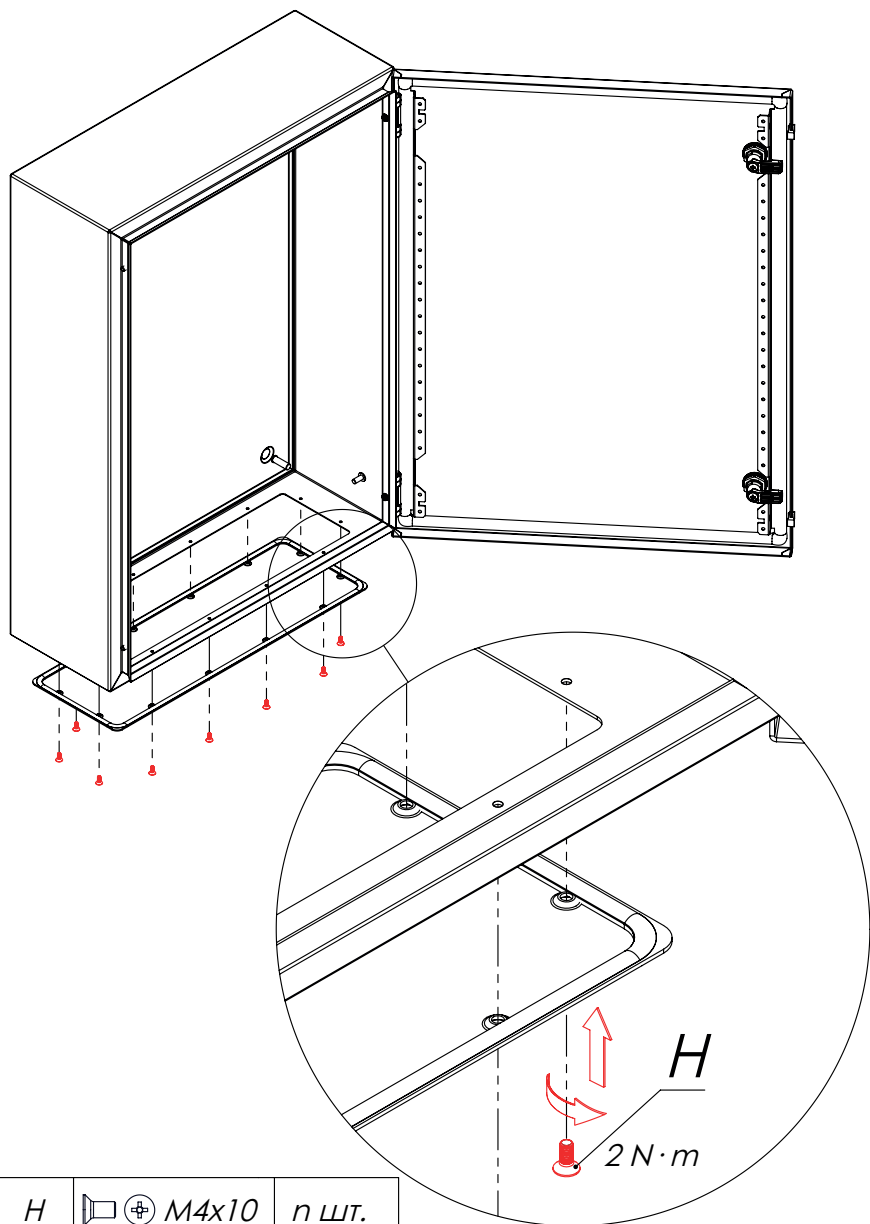
F		2 или 3 шт.
---	---	-------------

Монтаж корпуса к стене

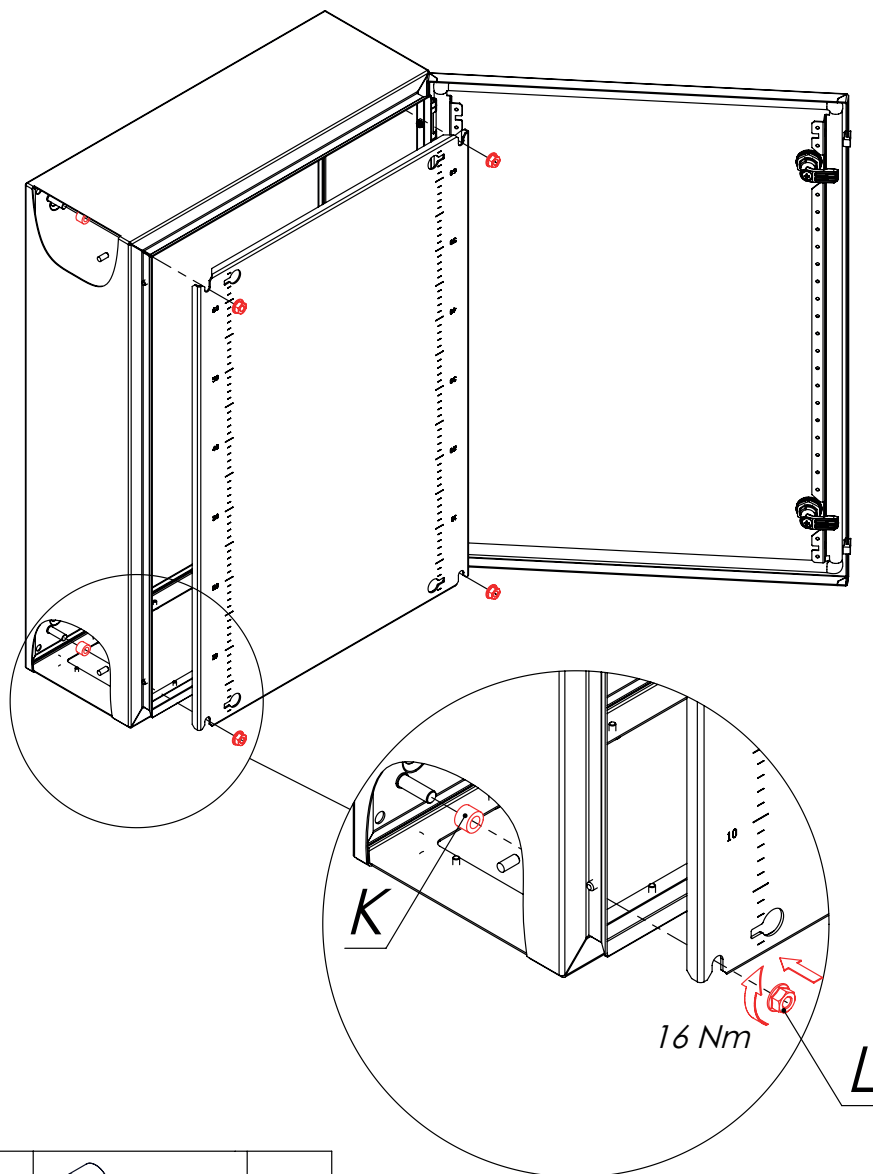


G		<p>Усиленный анкер с болтом (DKC)</p>	<p>4 шт.</p>
---	---	---------------------------------------	--------------

Установка кабельного фланца

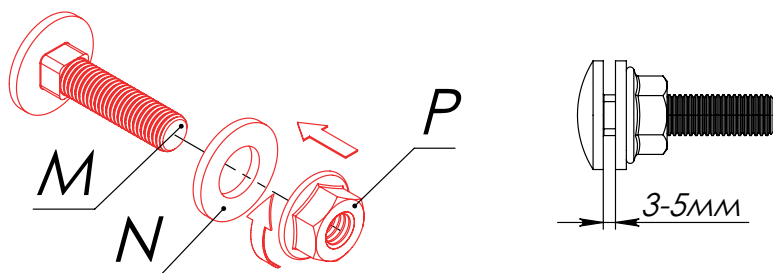


Установка кабелей заземления (кабели заземления входят в комплект корпуса STE)

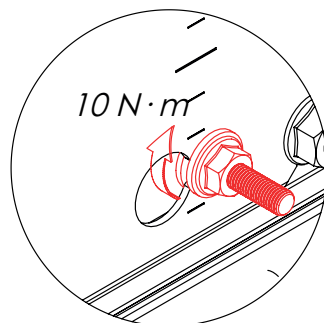
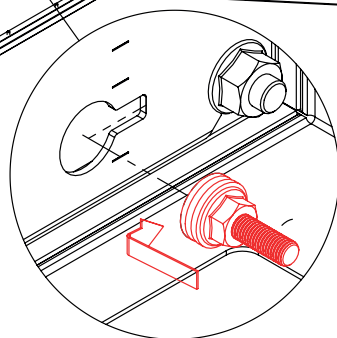


K			x4
L		M8	x4

Подготовка болта заземления к установке на монтажную плату

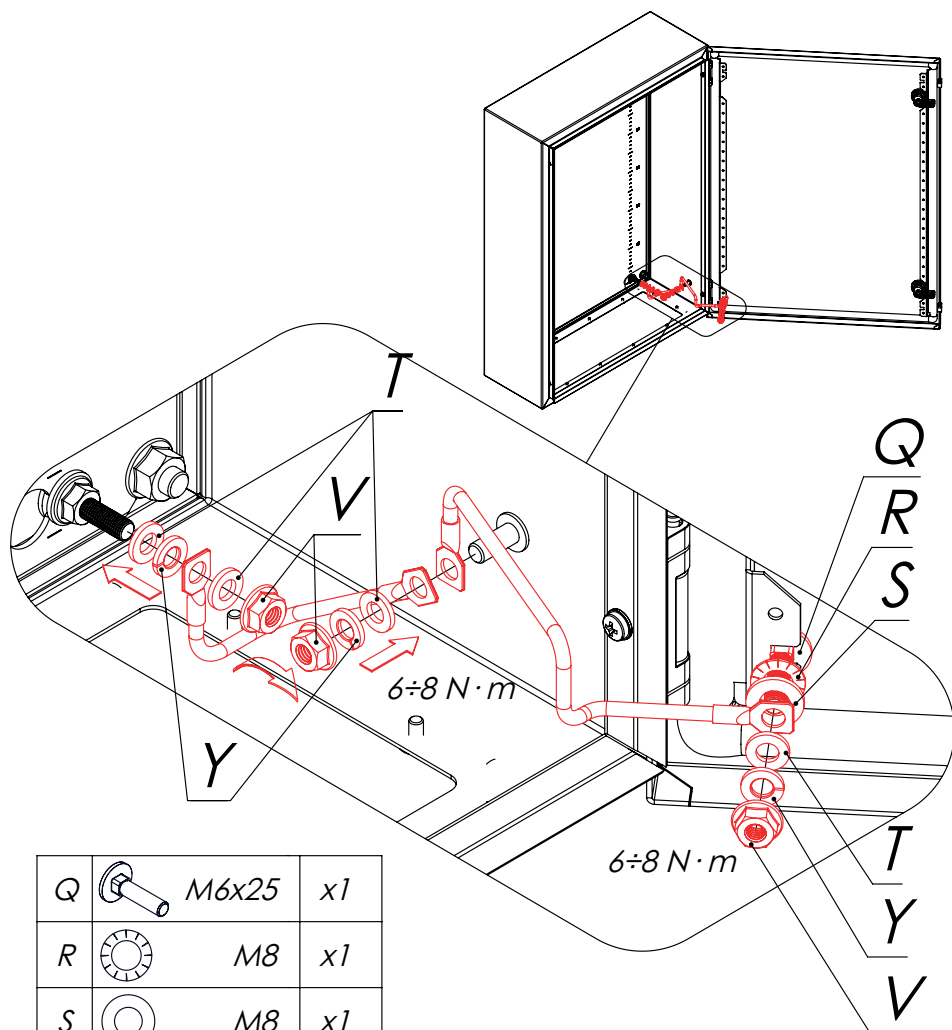








Установка болта заземления на монтажную плату



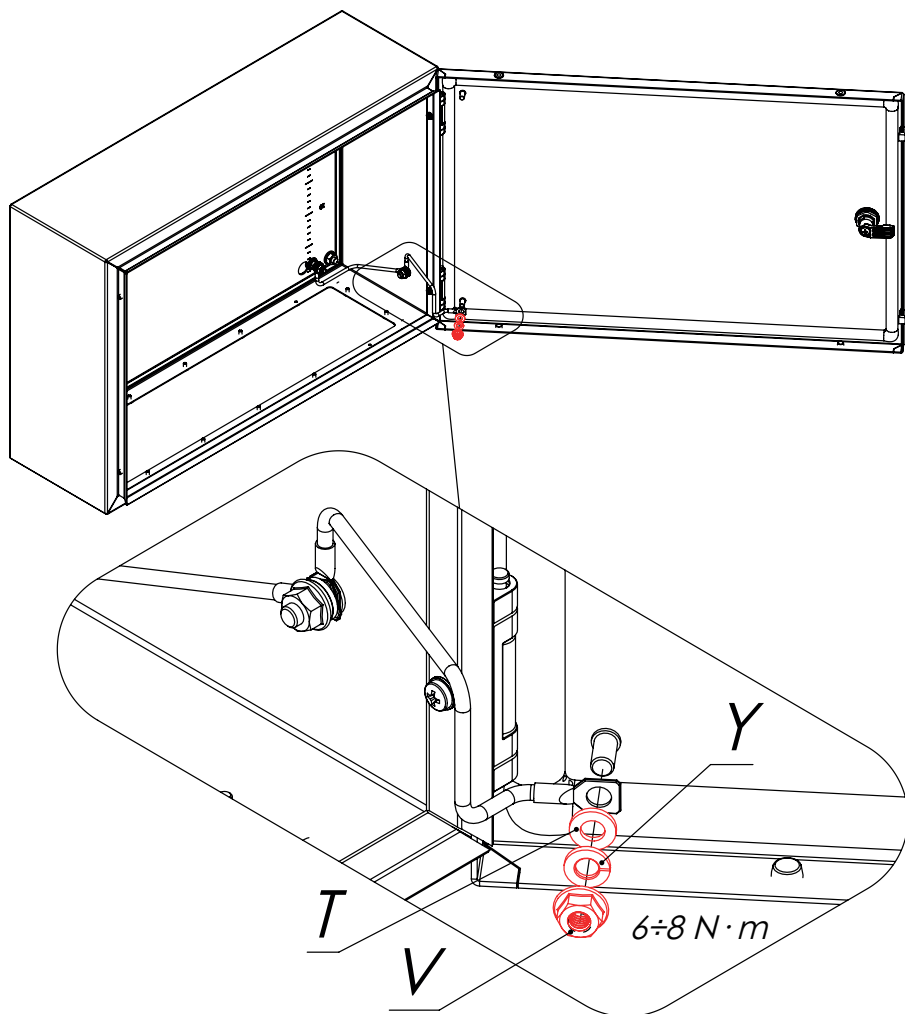
M		M6x25	x1
N		M8	x1
P		M6	x1

Установка кабелей заземления (кабели заземления входят в комплект корпуса STE)



Q		M6x25	x1
R		M8	x1
S		M8	x1
T		M6	x4
Y		M6	x3
V		M6	x3

Установка кабеля заземления для варианта двери со шпилькой
(кабели заземления входят в комплект корпуса STE)



T		M6	x1
Y		M6	x1
V		M6	x1

Кабели заземления в установленном положении

