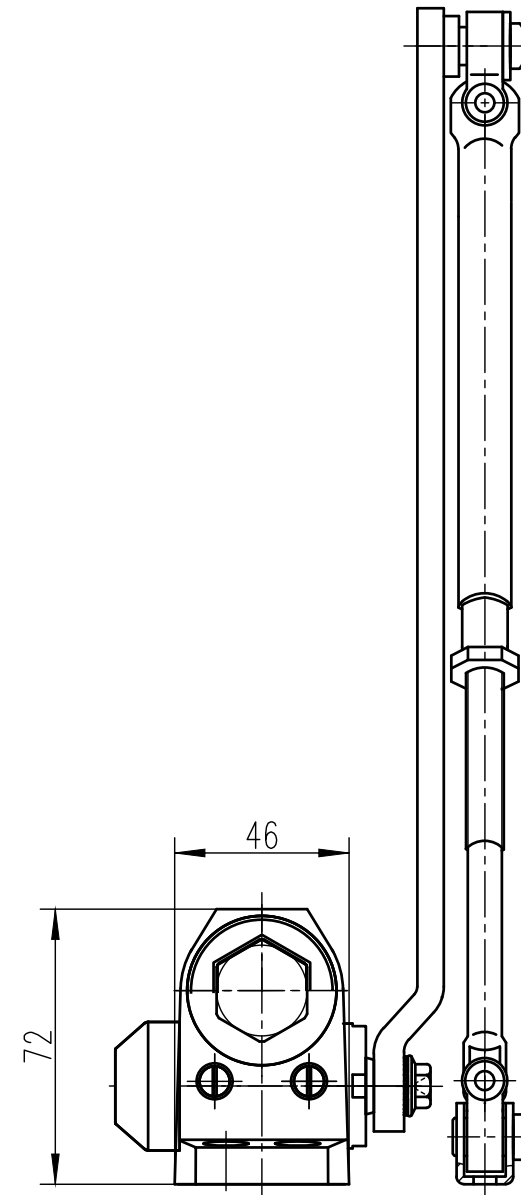
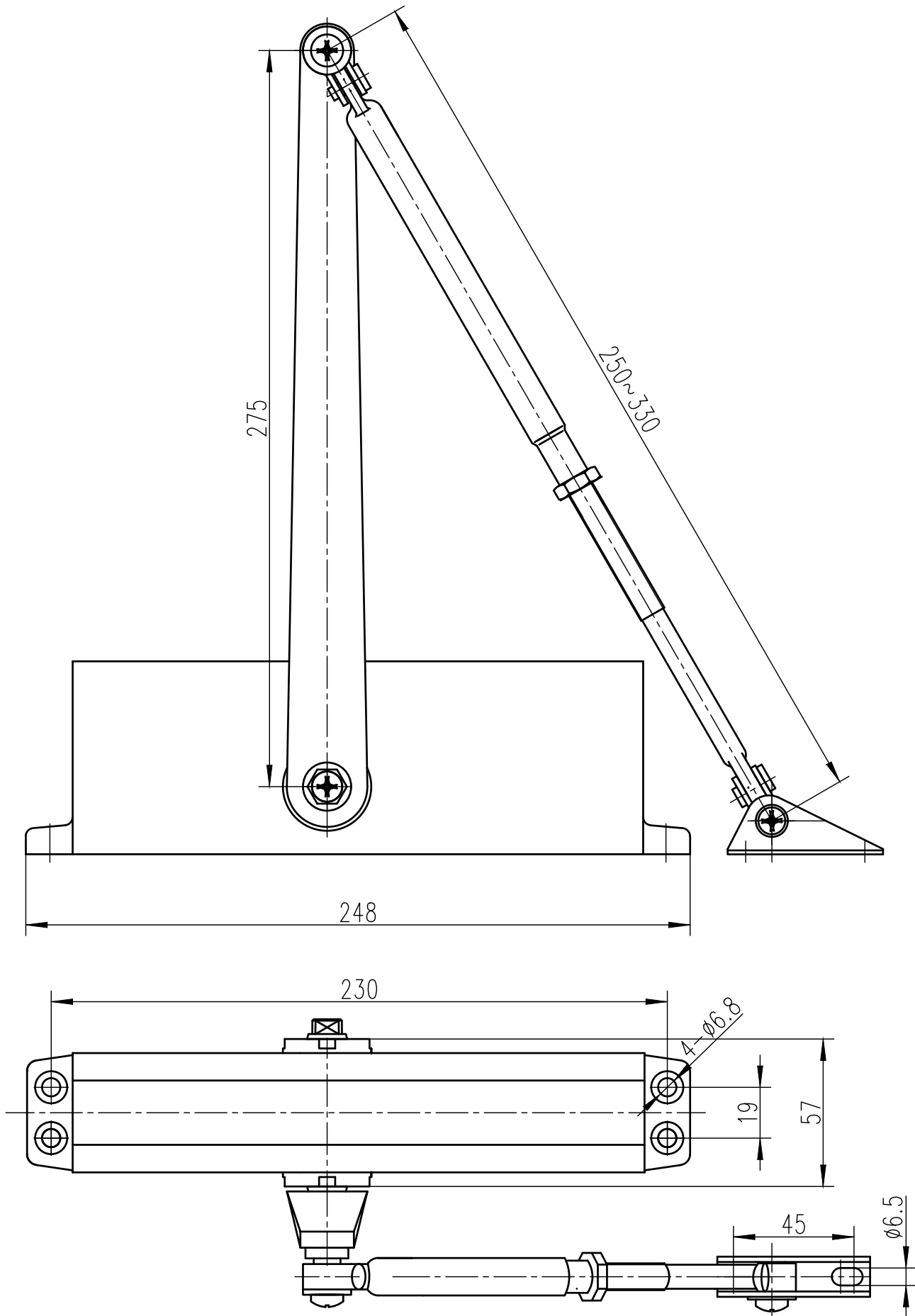


TS - FROST II



Изм	Лист	№ докум.	Подп.	Дата	TS - FROST II	Лит.	Масса	Масштаб
Разраб.								
Пров.						Лист	Листов	
Т.контр.						dormakaba		
Н.контр.					Формат А3			
Утв.					Копировал			

Перв. примен.

Справ. №

Подп. и дата

Инв. № дубл.

Взам. инв. №

Подп. и дата

Инв. № подл.