

8.2. Хранение извещателей в упаковке должно осуществляться на закрытых складах, обеспечивающих защиту от влияния влаги, солнечной радиации, вредных испарений и плесени. Температурный режим хранения должен соответствовать условиям хранения 3 по ГОСТ 15150.

Устройства изготавливаются в соответствии с таблицей:

Вид	Надпись назначения на ручке*	Обозначение при заказе	Назначение
УДП 535-26 «СЕВЕР»	«Пуск пожаротушения» или «Дымоудаление» или «Аварийный выход»	УДП 535-26 «СЕВЕР» (Пуск пожаротушения)	Запуск систем пожарной автоматики
		УДП 535-26 «СЕВЕР» (Дымоудаление)	Запуск систем дымоудаления
	УДП 535-26 «СЕВЕР» (Аварийный выход)	Формирование аварийных сигналов или сигналов для разблокирования аварийных выходов	

(\* по согласованию с потребителем могут изготавливаться устройства с любой надписью назначения на приводном элементе и корпусах любого цвета)

### 9. Гарантии изготовителя

9.1. Изготовитель гарантирует соответствие устройств требованиям ТУ при соблюдении потребителем требований транспортирования, хранения, монтажа и эксплуатации.

9.2. Гарантийный срок эксплуатации устройств - 18 месяцев с момента ввода в эксплуатацию, но не более 24 месяцев с момента изготовления.

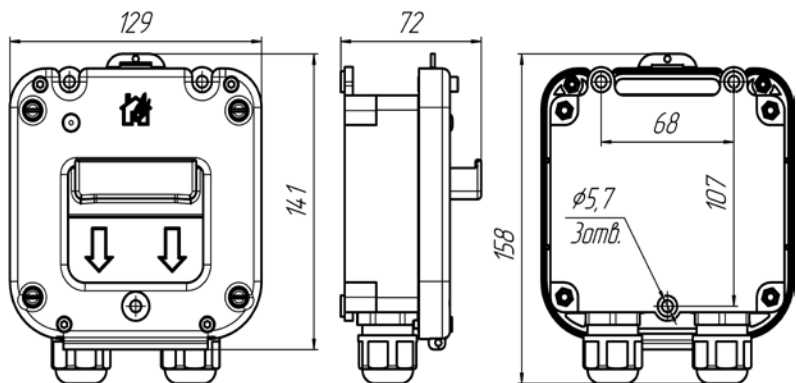


Рис.3. Габаритные размеры устройства

### 10. Свидетельство о приемке

Устройство дистанционного пуска УДП 535–26 «СЕВЕР» прошло ПСИ и полностью отвечает требованиям групповые АТФЕ.425211.001ТУ (АТФЕ.425211.002ТУ).

Изготовитель: ООО «СНВ» 390027, г.Рязань, ул. Новая, д.51 В, лит.А пом.Н1, тел. +7 (495) 320-09-97. E-mail:[451694@bk.ru](mailto:451694@bk.ru) <http://m-kontakt.ru>

Дата производства: \_\_\_\_\_ 20\_\_\_\_ г.

Отм. ОТК (печать) Подпись \_\_\_\_\_

## Устройство дистанционного пуска УДП 535–26 «СЕВЕР»



АТФЕ.425211.001ПС

Сертификат соответствия ЕАЭС RU C-RU.АБ03.В.00151/22 с 18.03.2022г. по 17.03.2027г.

### ПАСПОРТ

Руководство по эксплуатации

#### 1. Назначение

1.1. Устройство дистанционного пуска УДП 535–26 «СЕВЕР» (в дальнейшем устройство) предназначено для запуска систем пожарной автоматики, систем дымоудаления, формирования аварийных сигналов или сигналов для разблокирования аварийных выходов при включении магнитоконтактного приводного элемента.

1.2. Устройство дистанционного пуска УДП 535–26 «СЕВЕР» имеет сухие контакты предназначенные для подключения других устройств пожарной автоматики.

1.3. Устройство предназначено для подключения в двухпроводный шлейф любых ПКП.

1.4. Устройство УДП 535–26 «СЕВЕР» может включаться в шлейф ПКП одновременно с другими двухпроводными извещателями.

1.5. Устройство соответствует требованиям ТР ТС 043, АТФЕ.425211.001ТУ и ГОСТ Р 53325-2012, имеет сертификат соответствия.

#### 2. Описание работы устройства

2.1. Устройство выполнено в корпусе из АБС-пластика. УДП 535–50 «СЕВЕР» соответствует классу В по ГОСТ Р 53325-2012. Для получения доступа к приводному элементу (ручке) необходимо:

- удалить закрывающий доступ к приводному элементу в дежурном режиме защитный элемент, жестко зафиксированный медной проволокой (при этом происходит разрыв проволоки)

- опустить приводной элемент (ручку) вниз в направлении стрелок.

Не более чем через 4 секунды устройство перейдет в режим тревоги с постоянным свечением красного индикаторного светодиода и передаст сигнал тревоги на ПКП.

Для возврата в дежурный режим необходимо вернуть приводной элемент в исходное положение (путем выкручивания/ослабления фиксирующего винта с помощью специального инструмента, входящего в комплект) и сбросить сигнал тревоги на ПКП.

2.2. При переходе устройства в режим тревоги увеличивается его потребление тока от шлейфа ПКП, где происходит регистрация сигнала тревоги, сопровождающаяся звуковой, световой или символической индикацией в зависимости от типа используемого ПКП

2.3. Устройство питается от шлейфа ПКП.

2.4. Конструктивно устройство состоит из пластикового корпуса, основание которого с электронным блоком закрепляется на стене помещения. Затем лицевая панель с приводным элементом шурупами крепится к основанию.

*Корпус извещателя, в базовой комплектации оснащается двумя пластиковыми кабельными вводами ПКВ М20 для подключения кабелей Ø 6-12мм. По требованию потребителя корпус извещателя может комплектоваться другими вводами, а так же одним кабельным вводом или быть без отверстий под вводы. Корпус может быть оборудован герметичными вводами МКВМ (см. таблицу) из нержавеющей стали, количеством 1 или 2 шт. Возможно сочетание вводов ПКВ, ВН, МКВМ. МКВ и проч.*

Элементы конструкции извещателя показаны на рис.1. Габаритные размеры извещателя показаны на рис.3. **Производитель рекомендует применение УДП 535–26 «СЕВЕР» совместно с козырьком К-04 и стойкой СП-01.**

2.5. Устройство рассчитано на непрерывную круглосуточную работу.

### Кабельные вводы МКВ (нержавеющая сталь)

Тип кабельного ввода МКВ	Условное обозначение	Проходной диаметр, мм	Условное обозначение	Проходной диаметр, мм
Открытая прокладка кабеля	МКВ М20К	6-12	МКВ М25К	6-17.5
Труба с резьбой G1/2	МКВ М20Т1/2	6-12	МКВ М25Т1/2	6-17.5
Труба с резьбой G3/4	МКВ М20Т3/4	6-12	МКВ М25Т3/4	6-17.5
Металлорукав РЗЦ 10мм	МКВ М20КМ10	6-8	МКВ М25КМ10	6-10
Металлорукав РЗЦ 12мм	МКВ М20КМ12	6-10	МКВ М25КМ12	6-12
Металлорукав РЗЦ 15мм	МКВ М20КМ15	6-12	МКВ М25КМ15	6-15
Металлорукав РЗЦ 20мм	МКВ М20КМ20	6-12	МКВ М25КМ20	6-17.5
Бронированный кабель	МКВ М20В	6-12	МКВ М25В	6-17.5
Бронированный кабель с двойным уплотнением	МКВ М20В2	6-12	МКВ М25В2	6-17.5
<b>Пластиковые кабельные вводы</b>				
Диаметр подключаемого кабеля		от 6 до 12мм		
Диаметр подключаемого кабеля		от 13 до 18мм		

### 3. Основные технические характеристики устройства

- напряжение питания - 9-30 В;
- потребляемый ток в дежурном режиме до 50 мкА (зависит от напряжения питания);
- потребляемый ток в режиме «Пожар»: 10±2 мА (при 9В), не более 20±2 мА (при 30В);
- \*(п.1.2) коммутируемые: мощность 1,5 Вт; напряжение 30В, ток 0,2А.
- диапазон рабочих температур: -60°С ... + 75°С;
- климатические исполнение УХЛ2 по ГОСТ 15150-69
- максимально допустимая относительная влажность окружающей среды – 98%;
- габаритные размеры – 129 x 158 x 72 мм;
- масса устройства – не более 0,5 кг;
- степень защиты корпуса: IP66/IP68 по ГОСТ 14254-2015;
- устройство не содержит драгоценных металлов (п.1.2 ГОСТ 2.608-78)

### 4. Требования к комплектности

Комплект поставки устройства должен соответствовать перечню, указанному в таблице.

Наименование	Кол-во	Примечание
УДП 535–26 «СЕВЕР»	1	
Паспорт руководство по эксплуатации и	1	На транспортную тару
Упаковка	1	
Специальный инструмент	1	
Кабельные вводы	2	

### 5. Монтаж устройства

- 5.1. Отсоедините лицевую панель с приводным элементом от основания устройства путем выкручивания четырех винтов.
- 5.2. Установите основание в месте установки устройства и произведите разметку и подготовку трех отверстий для крепления. Закрепите основание устройства на стене с помощью трех шурупов.
- 5.3. Подключите провода шлейфа через герметичные кабельные вводы к клеммам на плате устройства согласно схеме приведенной на Рис.2

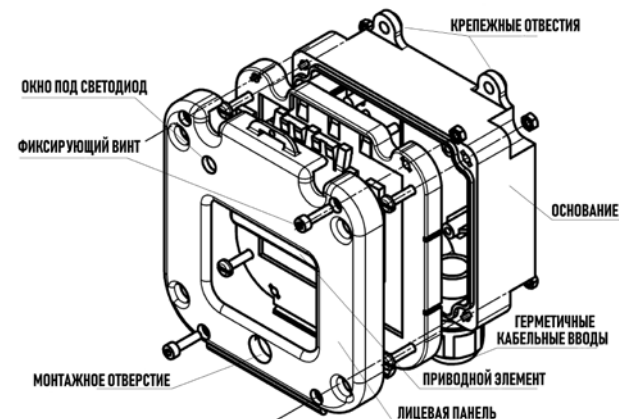


Рис.1. Элементы конструкции устройства

- 5.4. Установите лицевую панель с приводным элементом устройства на основание с помощью четырех шурупов (при этом приводной элемент должен находиться в крайнем верхнем положении, на фиксаторах).
- 5.5. Проверьте работоспособность устройства совместно с приемно-контрольным прибором.
- 5.6. После проверки работы устройства необходимо вернуть приводной элемент в исходное положение (путем выкручивания/ослабления фиксирующего винта с помощью специального инструмента, входящего в комплект)

### 6. Техническое обслуживание

- 6.1 Техническое обслуживание устройств заключается в периодической проверке надежности подключения проводов шлейфа при помощи подтягивания отверткой винтов клемм.

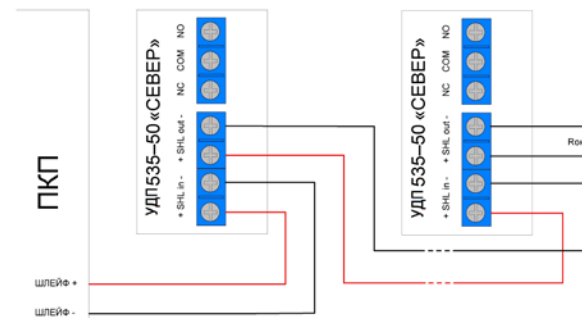


Рис.2. Схема подключения устройств в шлейф

- 6.2. Периодическая проверка работоспособности устройства осуществляется путем опускания приводного элемента не реже одного раза в полгода.

### 7. Меры безопасности.

- 7.1. Устройство является безопасным изделием, т.к. корпус выполнен из экологически чистого материала, используемое напряжение не превышает 30В.

### 8. Транспортирование и хранение

8.1 Транспортирование извещателей в транспортной упаковке может осуществляться всеми видами наземного транспорта. Температурный режим должен соответствовать условиям хранения 5 по ГОСТ 15150.