



Видеокамера аналоговая

**VCG-820**

Версия 2

**Руководство по эксплуатации**

АЦДР.202119.051 РЭп



Настоящее руководство по эксплуатации (далее по тексту - РЭ) содержит сведения о назначении, конструкции, принципе действия, технических характеристиках видеокамеры аналоговой «VCG-820» АЦДР.202119.051 (далее по тексту - видеокамера или изделие) и указания, необходимые для правильной и безопасной ее эксплуатации.

## СОДЕРЖАНИЕ

1 ОБЩИЕ СВЕДЕНИЯ.....	5
2 ТЕХНИЧЕСКИЕ ХАРАКТЕРИСТИКИ .....	6
3 КОМПЛЕКТНОСТЬ.....	8
4 КОНСТРУКЦИЯ .....	9
5 МОНТАЖ И ДЕМОНТАЖ .....	10
5.1 МЕРЫ БЕЗОПАСНОСТИ.....	10
5.2 Подготовка изделия к монтажу.....	11
5.3 Монтаж.....	12
5.3.1 Потолочное крепление видеокамеры.....	12
5.3.2 Настенное крепление видеокамеры.....	13
5.4 ДЕМОНТАЖ.....	17
6 ПОДКЛЮЧЕНИЕ.....	18
6.1 ПЕРЕКЛЮЧЕНИЕ ФОРМАТА ВИДЕОСИГНАЛА .....	19
6.2 НАСТРОЙКА ФОКУСНОГО РАССТОЯНИЯ .....	19
7 НАСТРОЙКА .....	20
7.1 Вход в OSD-МЕНЮ .....	20
7.2 ФОРМАТ PAL/NTSC .....	22
7.3 РАЗРЕШЕНИЕ .....	22
7.4 КОМПЕНСАЦИЯ ЗАСВЕТКИ .....	22
7.5 ПАРАМЕТРЫ ИЗОБРАЖЕНИЯ.....	23
7.6 ЭКСПОЗИЦИЯ .....	25
7.7 БАЛАНС БЕЛОГО .....	26
7.8 РЕЖИМ «ДЕНЬ/НОЧЬ» .....	28
7.9 ЯЗЫК МЕНЮ.....	28
7.10 ДОПОЛНИТЕЛЬНЫЕ НАСТРОЙКИ.....	28
7.10.1 Название устройства.....	28

7.10.2	Зеркальное отражение изображения.....	28
7.10.3	ИК-подсветка .....	29
7.10.4	Напряжение питания .....	29
7.10.5	Маска конфиденциальности.....	29
7.10.6	Цифровой зум.....	29
7.10.7	Анти туман.....	30
7.10.8	Автофокусировка.....	30
7.10.9	Версия прошивки .....	30
7.10.10	Автоматическое сохранение настроек .....	30
7.11	ВОССТАНОВЛЕНИЕ ПАРАМЕТРОВ ПО УМОЛЧАНИЮ .....	30
8	ПРОГРАММНОЕ ОБЕСПЕЧЕНИЕ «ORION VIDEO LITE» .....	31
9	ТЕХНИЧЕСКОЕ ОБСЛУЖИВАНИЕ И ПРОВЕРКА РАБОТОСПОСОБНОСТИ .....	33
10	ВОЗМОЖНЫЕ НЕИСПРАВНОСТИ И СПОСОБЫ ИХ УСТРАНЕНИЯ .....	35
11	РЕМОНТ .....	37
12	МАРКИРОВКА .....	38
13	УПАКОВКА .....	39
14	ХРАНЕНИЕ.....	40
15	ТРАНСПОРТИРОВАНИЕ.....	41
16	УТИЛИЗАЦИЯ .....	42
17	ГАРАНТИИ ИЗГОТОВИТЕЛЯ .....	43
18	СВЕДЕНИЯ О СЕРТИФИКАЦИИ .....	44
19	СВЕДЕНИЯ О ПРИЕМКЕ .....	45

## 1 ОБЩИЕ СВЕДЕНИЯ

1.1 Видеокамера предназначена для работы в составе комплекса видеонаблюдения для непрерывной трансляции видеоизображения с охраняемой зоны на системы отображения, записи, хранения и воспроизведения видеоизображения.

1.2 Изделие предназначено только для профессионального использования и рассчитано на непрерывную круглосуточную работу.

## 2 ТЕХНИЧЕСКИЕ ХАРАКТЕРИСТИКИ

Основные технические характеристики изделия представлены ниже (Таблица 2.1).

Таблица 2.1 - Основные технические характеристики

Камера	
Матрица	1/2,7" КМОП
Разрешение видеоизображения	1920 × 1080 пикселей
Скорость затвора	PAL: 1/25с~1/100000с NTSC: 1/30с~1/100000с
Частота кадров	1080p (1~25/30 к/с), 720p (1~25/30/50/60 к/с)
Минимальная освещенность	0,02люкс/F1.3 (ИК-подсветка выкл.); 0 люкс (ИК-подсветка вкл.)
Видеовыход	Есть
Особенности	
Поддерживаемые форматы	HDCVI, HDTV, AHD, CVBS
Дальность ИК-подсветки	30 м
День-ночь	Авто (ICR) / Цвет / Ч/Б
Компенсация фоновой засветки	DWDR
Шумоподавление	2D/3D
OSD меню	Мультиязычное
Объектив	
Тип объектива	2,7–13,5 мм, вариофокальный
Угол обзора	Н: 106 ° - 30°
Регулировка фокуса	Ручная

Звук	
Аудиоканал	Нет
Микрофон	Нет
Доп. разъемы	
Тревожный вход, выход	Нет
Грозозащита	
Предельное напряжение импульсных помех	4 кВ
Общие сведения	
Напряжение питания	12 В постоянного тока
Потребляемая мощность	Не более 4,4 Вт
Диапазон рабочих температур	От -50 °С до +60 °С
Относительная влажность воздуха	От 10 % до 90 %
Степень защиты оболочки	IP67
Антивандальная защита	Нет
Дальность передачи сигнала	Более 500 м через 75-омный коаксиальный кабель
Габаритные размеры	119×119×97,4 мм
Масса	0,46 кг

### 3 КОМПЛЕКТНОСТЬ

Состав изделия при поставке (комплект поставки видеокамеры) представлен ниже (Таблица 3.1).

Таблица 3.1 - Комплект поставки

НАИМЕНОВАНИЕ	ОБОЗНАЧЕНИЕ	Кол.
Видеокамера «VCG-820»	АЦДР.202119.051	1 шт.
Руководство по эксплуатации изделия «VCG-820»	АЦДР.202119.051 РЭ	1 экз.
Наклейка монтажная "Трафарет для крепления видеокамеры"		1 шт.
Наклейка информирующая "Ведется видеонаблюдение"		1 шт.
Шуруп 4×25		4 шт.
Дюбель 6×25		4 шт.
Ключ Т10 "Звездочка"		1 шт.



## 4 КОНСТРУКЦИЯ

Внешний вид и основные элементы видеокамеры представлены ниже (Рисунок 4.1).

Диоды ИК-подсветки, и датчик освещенности позволяют осуществлять видеонаблюдение в условиях низкой освещенности.

Вариофокальный объектив с переменным фокусным расстоянием между оптическим центром линзы объектива и фокальной плоскостью видеокамеры, предназначен для создания действительного оптического изображения.

Кабель видеокамеры является комбинированным и включает в себя видеовыход, кабель питания и переключатель формата видеосигнала (Рисунок 6.1).



## 5 МОНТАЖ И ДЕМОНТАЖ

### 5.1 МЕРЫ БЕЗОПАСНОСТИ

К работе с изделием допускается квалифицированный персонал, изучивший настоящее руководство.

Все работы по монтажу и наладке производить с соблюдением требований действующих нормативных документов по технике безопасности.

Лица, производящие монтаж и наладку, должны иметь удостоверение на право работы с электроустановками напряжением до 1000 В.

Монтаж производить только при отключенном напряжении питания.

Для монтажных работ необходимо использовать исправный, безопасный и удобный монтажный инструмент.

Монтаж производить только на чистой, сухой установочной поверхности при отсутствии атмосферных осадков, повышенной влажности и иных неблагоприятных условий.

Все виды работ с изделием во время грозы запрещаются.

Монтаж производить без повреждения конструкции. Выполненный монтаж должен обеспечивать герметичность внутренней конструкции и электрического подключения видеокамеры.

Необходимо исключить образование, попадание или воздействие конденсата, электроразряда, статического электричества, грязи, жидкости, опасных веществ и мусора на поверхности, на электронных, оптических, конструктивных и электрических элементах видеокамеры.

## 5.2 ПОДГОТОВКА ИЗДЕЛИЯ К МОНТАЖУ



### ВНИМАНИЕ!

Запрещается переносить, держать, закреплять, подвешивать видеокамеру за кабель – это ведет к потере гарантии и поломке устройства.



### ВНИМАНИЕ!

Специалист по монтажу, при необходимости, может использовать иную технологию установки и крепежные элементы, не входящие в комплект поставки, если это не нарушает конструкцию, не влияет на работу устройства и обеспечивает надежность системы.

Выберите тип крепления (Таблица 5.1), обеспечивающий наиболее эффективное расположение видеокамеры в зависимости от решаемой задачи.

Таблица 5.1 – Типы крепления видеокамеры

Тип крепления	Кронштейн	Примечание
Потолочное	-	Стандартное
Настенное	-	Вертикальная ориентация
	 BR-105	Горизонтальная ориентация

Выберите место крепления видеокамеры с учетом габаритных размеров изделия (Рисунок 5.1) и удобства работы с монтажным инструментом.

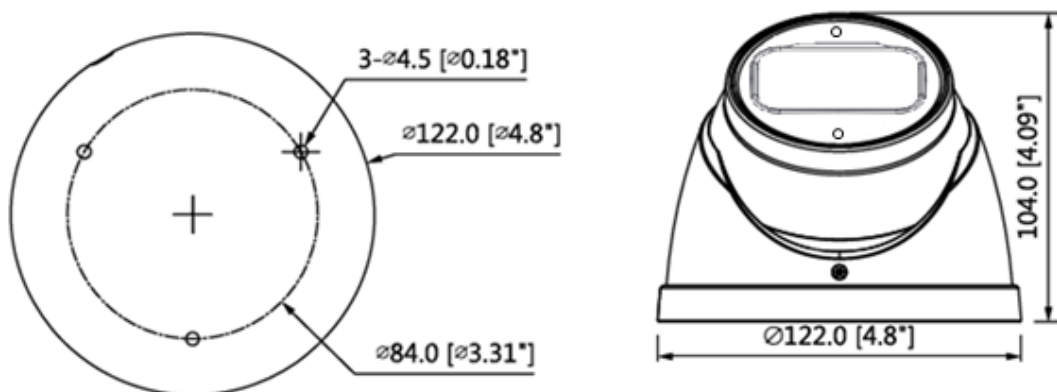


Рисунок 5.1 – Габаритные размеры видеокамеры

Убедитесь, что монтажная поверхность способна выдерживать трехкратный вес камеры и кронштейна.

**ВНИМАНИЕ!**

При монтаже провода электропитания и выходов следует оставить достаточное пространство для легкого доступа при дальнейшем обслуживании устройства.

## 5.3 МОНТАЖ

**ВНИМАНИЕ!**

Монтаж и пусконаладочные работы изделия, включая регулировку объектива, проводить при окружающей температуре не ниже +10 °С, относительной влажности воздуха не выше 80%, при отсутствии повышенного испарения и парообразования, усиленной вибрации.

### 5.3.1 Потолочное крепление видеокамеры

1. С помощью ключа из комплекта поставки отсоедините монтажное основание от видеокамеры.
2. Используя монтажное основание, отметьте точки крепления на установочной поверхности и просверлите 4 отверстия (диаметр 6 мм, глубина не менее 65 мм) в установочной поверхности.
3. Используя крепежные элементы из комплекта поставки, закрепите монтажное основание на установочной поверхности.
4. Присоедините видеокамеру к монтажному основанию (Рисунок 5.2).



Рисунок 5.2 – Потолочное крепление видеокамеры

### 5.3.2 Настенное крепление видеокамеры

1. С помощью ключа из комплекта поставки отсоедините монтажное основание от видеокамеры.
2. Используя монтажное основание, отметьте точки крепления на установочной поверхности и просверлите 4 отверстия (диаметр 6 мм, глубина не менее 65 мм) в установочной поверхности.
3. Используя крепежные элементы из комплекта поставки, закрепите монтажное основание на установочной поверхности.
4. Присоедините видеокамеру к монтажному основанию (Рисунок 5.3).



Рисунок 5.3 – Настенное крепление видеокамеры

#### 5.3.2.1 Настенное крепление видеокамеры на кронштейне BR-105



**ВНИМАНИЕ!**  
Кронштейн BR-105 не входит в комплект поставки видеокамеры.

Внешний вид и габаритные размеры кронштейна представлены ниже (Рисунок 5.4).

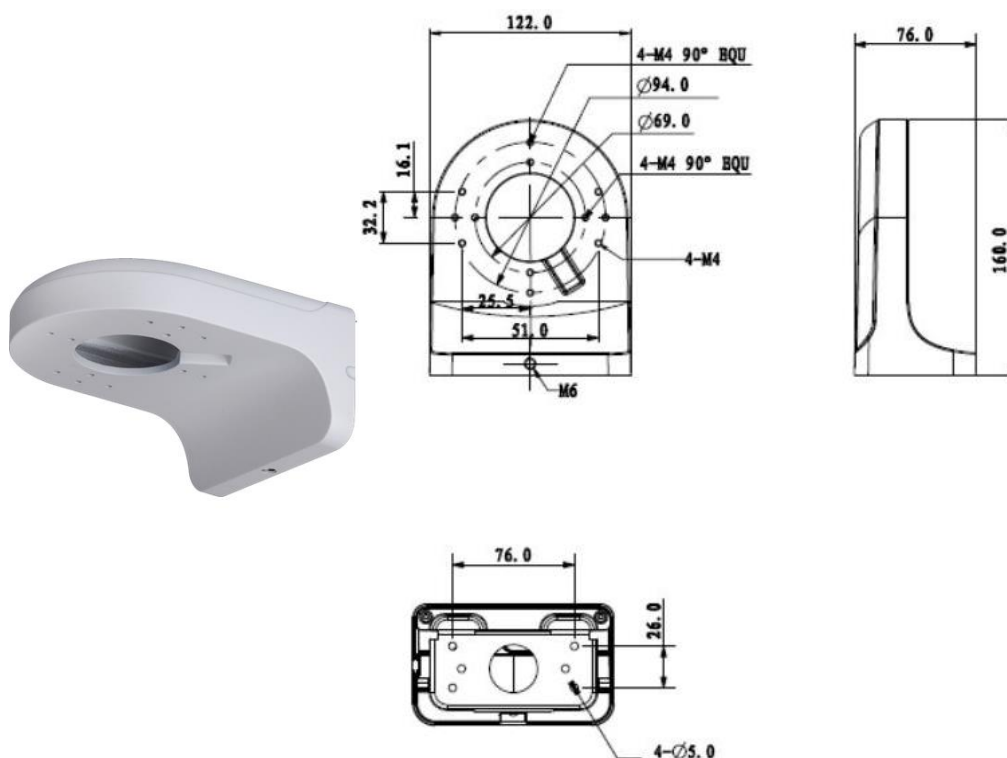


Рисунок 5.4 - Внешний вид и габаритные размеры кронштейна BR-105

1. Ослабьте фиксирующий винт и отсоедините монтажную пластину от кронштейна (Рисунок 5.5).
2. Используя монтажную пластину, отметьте точки крепления на установочной поверхности.
3. Просверлите 4 отверстия (диаметр 6 мм, глубина не менее 25 мм) в установочной поверхности и вставьте в них дюбели из комплекта поставки кронштейна.
4. Сделайте сквозное отверстие в установочной поверхности для вывода кабеля к видеокамере.

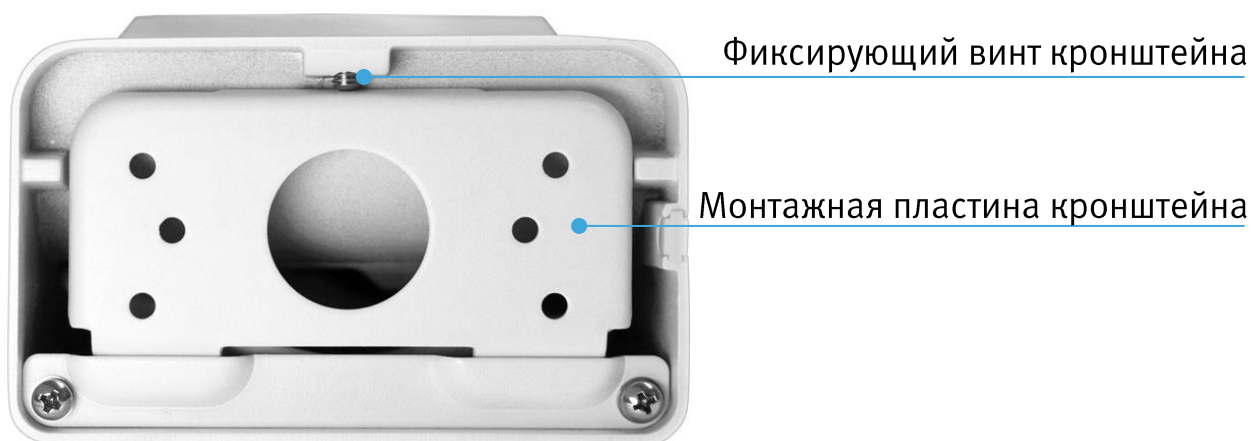


Рисунок 5.5 – Настенный кронштейн

5. Используя шурупы из комплекта поставки кронштейна, закрепите монтажную пластину кронштейна на установочной поверхности.
6. Присоедините монтажную пластину к кронштейну и затяните фиксирующий винт.
7. Снимите корпус видеокамеры.
8. Закрепите видеокамеру на кронштейне. С помощью ключа из комплекта поставки вкрутите винты и закрепите корпус на устройстве (Рисунок 5.6).





Рисунок 5.6 – Настенное крепление видеокамеры

## 5.4 ДЕМОНТАЖ

Демонтаж видеокамеры производится в обратном порядке при отключенном напряжении питания.

## 6 ПОДКЛЮЧЕНИЕ

Кабель видеокамеры является комбинированным и включает в себя видеовыход, кабель питания и переключатель формата видеосигнала (Рисунок 6.1, Таблица 6.1). Концевая раскладка кабеля видеокамеры имеет внешние отличительные признаки, а также текстовые и цветные маркировки, позволяющие правильно выполнять электрическое подключение видеокамеры.



Рисунок 6.1 - Концевая раскладка кабеля видеокамеры

Таблица 6.1 - Концевая раскладка кабеля видеокамеры

Группа	ПРИМЕЧАНИЕ
1	Видеовыход: Video output
2	Электропитание: DC12V



### ВНИМАНИЕ!

Запрещается осуществлять подключение видеокамеры, если на кабеле отсутствует текстовая и цветная маркировка. Рекомендуется обращаться в техподдержку BOLID: тел. (495) 775-71-55 (многоканальный); e-mail support@bolid.ru.

Используя соответствующие провода, как указано на маркировке, подключите их к блоку питания, который идет в комплекте. Неверное соединение может привести к повреждению и/или неправильному функционированию оборудования.

Используя коаксиальный кабель, подключите видеокамеру к видеорегистратору. Базовая схема подключения представлена ниже (Рисунок 6.2). Неверное соединение может привести к повреждению и/или неправильному функционированию оборудования.



Рисунок 6.2 – Схема подключения видеокамеры

## 6.1 ПЕРЕКЛЮЧЕНИЕ ФОРМАТА ВИДЕОСИГНАЛА

Переключение формата осуществляется с помощью соответствующего переключателя (Рисунок 6.1).

Таблица 6.2 - Переключение формата

Положение переключателя		Формат видеосигнала
1	2	
OFF (Выкл)	OFF (Выкл)	CVI
ON (Вкл)	ON (Вкл)	CVBS
ON (Вкл)	OFF (Выкл)	AHD
OFF (Выкл)	ON (Вкл)	TVI

## 6.2 НАСТРОЙКА ФОКУСНОГО РАССТОЯНИЯ

С помощью рычага изменения фокусного расстояния выберите наиболее подходящий ракурс изображения. Настройте резкость, используя рычаг настройки резкости.

## 7 НАСТРОЙКА

Настройка видеокамеры осуществляется с помощью экранного OSD-меню, отображаемого поверх основного изображения, поступающего с видеокамеры на монитор.

### 7.1 Вход в OSD-МЕНЮ

В интерфейсе аналогового видеорегистратора BOLID, в поле необходимой видеокамеры, нажмите правую кнопку мыши и выберите пункт «PTZ» (Рисунок 7.1).

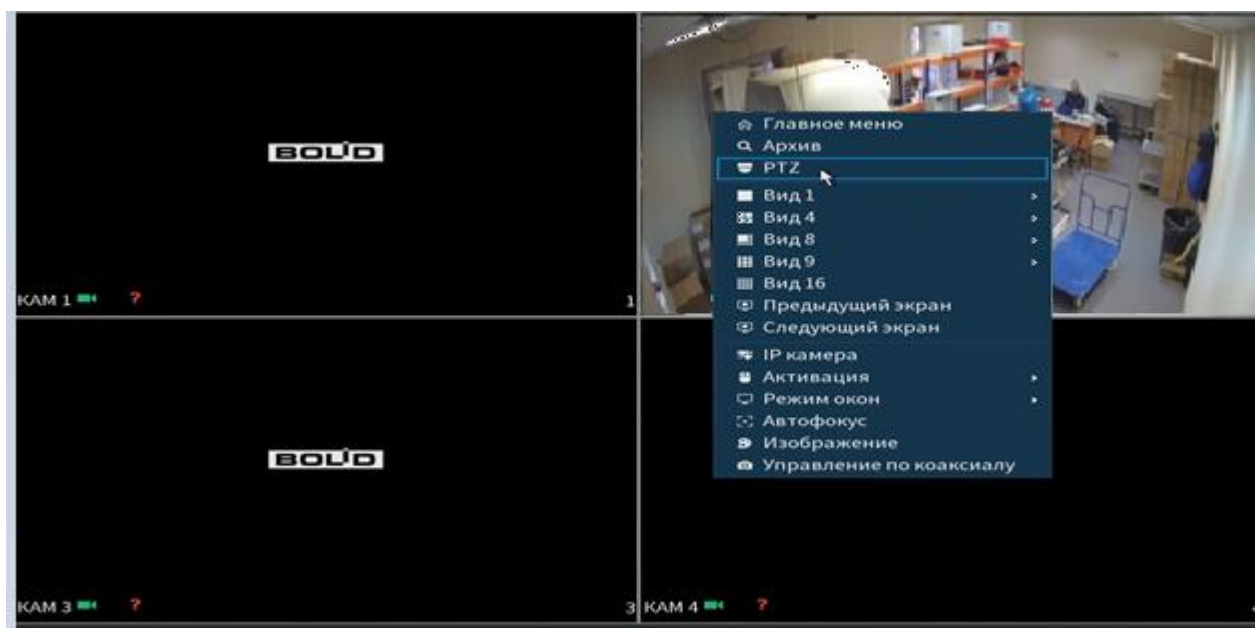


Рисунок 7.1 - PTZ

Раскройте дополнительное меню. В появившемся дополнительном меню выберите «Вход в меню» (Рисунок 7.2).



Рисунок 7.2 – Вход в меню

Навигация по OSD-меню осуществляется с помощью виртуального джойстика (Рисунок 7.3). Описание функций виртуального джойстика представлено ниже (Таблица 7.1).

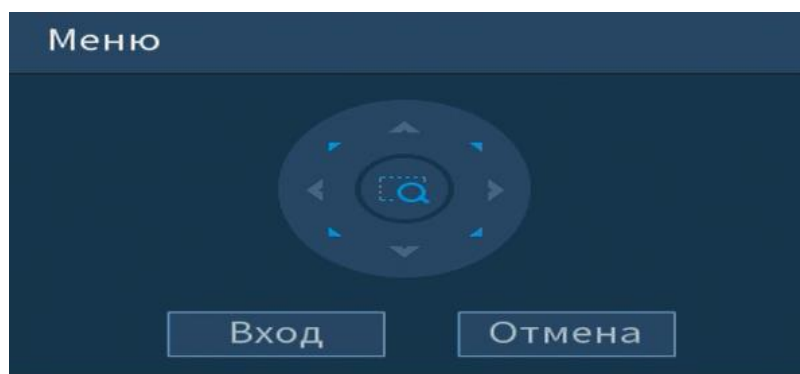



Рисунок 7.3 – Виртуальный джойстик

Таблица 7.1 – Описание функций виртуального джойстика

НАПРАВЛЕНИЕ ДЖОЙСТИКА		Функция
Вверх	▲	Перемещение курсора вверх.
Вниз	▼	Перемещение курсора вниз.
Влево	◀	Перемещение курсора вправо, переключение значений параметров, регулировка шкалы настроек. При нажатии влево на шкале настроек значение активного параметра

НАПРАВЛЕНИЕ ДЖОЙСТИКА		Функция
		уменьшается.
Вправо		Перемещение курсора вправо, переключение значений параметров, регулировка шкалы настроек. При нажатии вправо на шкале настроек значение активного параметра увеличивается.
Вход		Вход в OSD–меню, вход в подменю (поля с символом «←» содержат подменю), а также, подтверждение выбора.

## 7.2 ФОРМАТ PAL/NTSC

Для настройки формата выберите «Format» и установите стандарт трансляции изображения с видеокамеры: PAL / NTSC.

По умолчанию выбран стандарт «PAL». При переключении на стандарт «NTSC» изображение с видеокамеры может исчезать, в том числе OSD–меню.

## 7.3 РАЗРЕШЕНИЕ

Возможность различать на отдельных кадрах детали исходного изображения, определяющегося как количество пикселей (элементов изображения) по горизонтали и по вертикали, содержащихся в кадре, определяется разрешением видеоизображения.

Для настройки разрешения выберите «Video Mode» и установите разрешение видеоизображения и количество кадров в секунду соответственно.

## 7.4 КОМПЕНСАЦИЯ ЗАСВЕТКИ

Выберите тип засветки (Backlight Mode) для обеспечения повышение детализации изображения в случае, когда в сцене видеокамеры есть

высококонтрастные участки (источники света большой мощности, на фоне которых присутствуют темные объекты).

«BLC» – функция видеокамеры, позволяющая управлять автоматической регулировкой усиления и электронным затвором не по всей площади экрана, а по его центральной части, что позволяет компенсировать излишек освещения, мешающий восприятию.

«WDR» – функция видеокамеры, позволяющая организовать качественный просмотр как светлых, так и темных участков кадра. Кроме яркости автоматически подстраивается и контраст изображения.

«HLC» – функция видеокамеры, позволяющая затемнять особо яркие области кадра, за счет чего улучшается различимость прилегающих к ним участков изображения.

## 7.5 ПАРАМЕТРЫ ИЗОБРАЖЕНИЯ

Для настройки параметров изображения выберите «Image Adjust». Описание параметров представлено ниже (Рисунок 7.2).

Таблица 7.2 – Описание параметров изображения

ПАРАМЕТР	ОПИСАНИЕ
Режим (Image Mode)	Стандартный (Standard) Мягкий (Soft) Яркий (Flamboyant)
Резкость (Sharpness)	Настройка общей резкости изображения. Чем больше значение, тем более резкими становятся детали изображения. Значение находится в диапазоне от 0 до 15.
Яркость (Brightness)	Настройка общей яркости изображения. Чем больше значение,

ПАРАМЕТР	ОПИСАНИЕ
	тем ярче изображение. Значение находится в диапазоне от 0 до 15.
Контраст (Contrast)	Настройка контрастности изображения. Значение параметра в диапазоне от 0 до 15. Чем больше численное значение, тем выше контрастность изображения.
Насыщенность (Saturation)	Настройка насыщенности изображения. Чем больше численное значение, тем насыщеннее («чище») цвет. Это значение не оказывает влияния на общую яркость всего изображения. Цвет изображения может становиться слишком сильным при чрезмерно большом значении. Для серой части изображения возможно искажение, если баланс белого настроен некорректно. Значение находится в диапазоне от 0 до 15.
Цветность (Chroma)	Настройка уровня цветности изображения. Чем больше значение, тем больше выражена цветность изображения. Диапазон значений от 0 до 15.
Подавление резкости (Sharp Suppress)	Настройка уровня подавления резкости изображения. Чем больше значение, тем очевиднее становится подавление. Диапазон значений от 0 до 15.
Подавление цветности (Chroma Suppress)	Настройка уровня подавления цветности изображения. Чем больше значение, тем очевиднее становится подавление. Диапазон значений от 0 до 15.
Гамма (Gamma)	Настройка «Гамма коррекции» –



ПАРАМЕТР	ОПИСАНИЕ
	<p>порога яркости изображения. Порог яркости изображения регулируется через нелинейный режим регулировки, чтобы улучшить динамический диапазон отображения изображения. Чем больше значение, тем ярче изображение становится. Диапазон значений от 0 до 15. Визуально, при включённой гамма коррекции тёмные области кадра становятся видны лучше, но контрастность светлых участков снижается.</p>
Шумоподавление 2DNR	<p>Технология двумерного подавления шума в изображении, возникающего в условиях недостаточной освещенности. Диапазон значений от 0 до 15.</p>
Шумоподавление 3DNR	<p>Технология трехмерного подавления шума в изображении, возникающего в условиях недостаточной освещенности. Диапазон значений от 0 до 15.</p>

Для возврата в предыдущий пункт меню выберите «Return».

## 7.6 Экспозиция

Для регулировки количества света, поступающего на матрицу видеокамеры, необходимо выбрать режим Экспозиции видеоизображения. Параметры экспозиции влияют на яркость, контрастность и цветопередачу изображения.

Для настройки Экспозиции выберите «Exposure». Описание параметров представлено ниже (Таблица 7.3).

Таблица 7.3 - Описание параметров Экспозиции

ПАРАМЕТР	ОПИСАНИЕ
Режим экспозиции (Exposure)	Авто (Auto) - автоматическое выставление нужной скорости затвора, для обеспечения корректного освещения в кадре; Низкий шум (Low Noise); Антиразмытый (Anti-smear); Вручную (Manual) - регулировка диафрагмы, настройка усиления и скорость затвора регулируются вручную;
Уровень экспозиции (Exposure Level)	Изменение уровня экспозиции. Диапазон значений от 0 до 15.
Анти мерцание	Удаление мерцания изображения, возникающего от осветительных приборов: 50 Гц; 60 Гц; На улице (Outdoor).

Для возврата в предыдущий пункт меню выберите «Return».

## 7.7 БАЛАНС БЕЛОГО

Баланс белого позволяет настроить баланс белого цвета, когда снимаемый видеокамерой белый предмет имеет на изображении желтый, синеватый или другие оттенки, а не белый. Это несоответствие белого цвета на снимке и на изображенном оригинале вызвано освещением и требует подстройки баланса белого цвета.

Для настройки Баланса белого выберите «White Balance». Описание параметров представлено ниже (Таблица 7.4).

Таблица 7.4 - Описание параметров Баланса белого

ПАРАМЕТР	ОПИСАНИЕ
Режим баланса белого (WB MODE)	<p>Авто (Auto) - автоматическая установка баланса белого в изображении. При этом производится поиск области с белым цветом или близким к нему. По этой области в дальнейшем происходит коррекция всей цветовой гаммы изображения.</p> <p>Авто компенсация (Auto Tracking) - автоматическая компенсация белого цвета в пределах температуры цвета 1800°K ~10500°K всей цветовой гаммы изображения;</p> <p>Вручную (Manual) - ручная настройка представляет собой выбор соотношения красного и синего цветов. Для изменения баланса белого вручную выберите значение красного (Red GAIN) и синего (Blue GAIN) цветов от 0 до 100;</p> <p>Содиевые лампы (Sodium Lamp) - компенсация в кадре освещения от света натриевых ламп;</p> <p>Внутри помещения (INDOOR) - компенсация в кадре освещения от искусственного света внутри помещения;</p> <p>Вне помещения (OUTDOOR 1) - компенсация в кадре освещения от искусственного света вне помещения;</p> <p>Вне помещения (OUTDOOR 2) - компенсация в кадре освещения от искусственного света вне помещения;</p>

## 7.8 РЕЖИМ «ДЕНЬ/НОЧЬ»

Режим «День/Ночь» позволяет регулировать работу видеокамеры при переходе в «ночной» и «дневной» режим работы.

Для настройки режима «День/Ночь» выберите «Day/Night».

«Auto» - автоматическое определение режима с помощью электронного фильтра или датчика освещенности;

«Black/White» - черно-белое изображение;

«Color» - цветное изображение.

## 7.9 ЯЗЫК МЕНЮ

Язык OSD-меню - английский. При необходимости измените язык OSD-меню.

## 7.10 ДОПОЛНИТЕЛЬНЫЕ НАСТРОЙКИ

### 7.10.1 Название устройства

Для отображения названия устройства выберите «Advanced» - «Camera Name»:

«Name» - название видеокамеры;

«Location» - место отображения названия видеокамеры.

### 7.10.2 Зеркальное отражение изображения

Для настройки зеркального отображения изображения выберите «Advanced» - «Mirror»:

«H-Mirror» - Зеркальное отражение по горизонтали;

«V-Mirror» - Зеркальное отражение по вертикали.

Для возврата в предыдущий пункт меню выберите «Return».

### 7.10.3 ИК-подсветка

Smart IR – адаптивная ИК-подсветка, позволяющая осуществлять видеонаблюдения в условиях недостаточной освещенности.

Для включения ИК-подсветки выберите «Advanced» - «Smart IR»:

«Auto» - Автоматическое включение ИК-подсветки при низкой освещенности;

«IR NC» - Автоматическое включение черно-белого режима при низкой освещенности.

### 7.10.4 Напряжение питания

Для включения/отключения функции Напряжение (оповещение о некорректном напряжении питания видеокамеры) выберите «Advanced» - «Voltage prompt» и установите «On» или «Off» соответственно.

### 7.10.5 Маска конфиденциальности

Функция Маска конфиденциальности позволяет создать недоступную для просмотра область видеоизображения.

Для включения функции Маска конфиденциальности выберите «Advanced» - «Privacy Mask», установите «On» и настройте размер и положение конфиденциальной зоны.

### 7.10.6 Цифровой зум

Функция «Цифровой зум» позволяет увеличить область изображения путем его "растягивания". Для настройки цифрового зума выберите «Advanced» - «D-Zoom»:

«1» - без цифрового увеличения;

«2» - двукратное увеличение;

- «3» - трехкратное увеличение;
- «4» - четырехкратное увеличение.

### 7.10.7 Анти туман

Функция Анти туман позволяет увеличить видимость объектов при осуществлении видеозаписи в условиях тумана.

Для включения/отключения функции Анти туман выберите «Advanced» - «Defog» и установите «On» или «Off» соответственно.

### 7.10.8 Автофокусировка

Для настройки автоматической фокусировки выберите «Advanced» - «Lens»:

- «Autofocus» - автоматическая фокусировка;
- «Reset» - сброс фокусировки.

### 7.10.9 Версия прошивки

Для просмотра системной информации о версии прошивки устройства выберите «Advanced» - «System Info».

### 7.10.10 Автоматическое сохранение настроек

Для включения/отключения функции автоматического сохранения настроек (при выходе из OSD-меню) выберите «Advanced» - «OSD Auto Save & Exit» и установите «On» или «Off» соответственно.

## 7.11 ВОССТАНОВЛЕНИЕ ПАРАМЕТРОВ ПО УМОЛЧАНИЮ

Для восстановления параметров по умолчанию выберите «Default».

## 8 ПРОГРАММНОЕ ОБЕСПЕЧЕНИЕ «ORION VIDEO LITE»

Программное обеспечение «Orion Video Lite» предназначено для организации локальной системы видеонаблюдения с использованием видеокамер и видеорегистраторов производства ЗАО НП «Болид» (Рисунок 8.1).

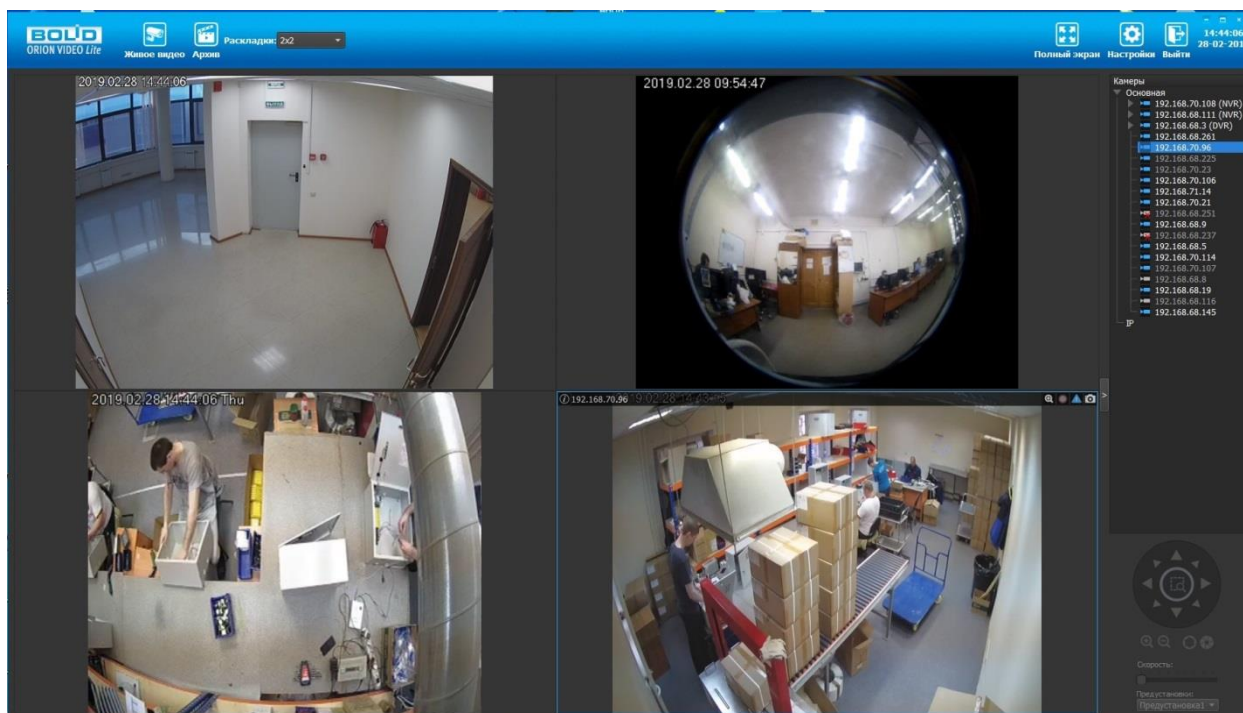


Рисунок 8.1 - ORION VIDEO Lite: Интерфейс программы

«Orion Video Lite» позволяет настраивать видеокамеры и видеорегистраторы «Болид», осуществлять просмотр и запись транслируемых видеопотоков. Также программа позволяет управлять поворотными видеокамерами, и осуществлять просмотр видеопотока с видеокамер, оснащенными моторизированным объективом или объективом типа «fisheye».

«Orion Video Lite» позволяет воспроизводить архив видеопотока (Рисунок 8.2), записанный с помощью программы или видеорегистратора «Болид». Поддерживаются функции экспорта видео и кадра из архива. Есть возможность разграничения прав пользователей.

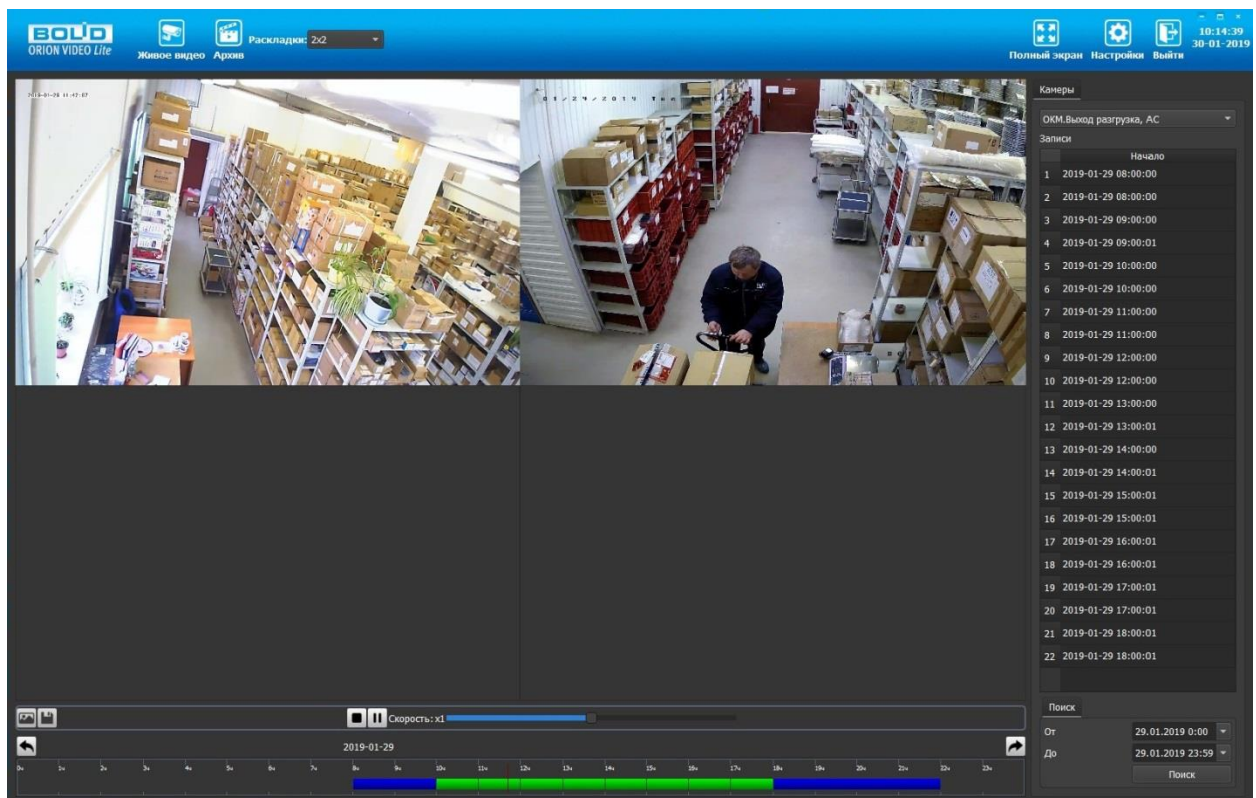


Рисунок 8.2 - ORION VIDEO Lite: Воспроизведение архива

«Orion Video Lite» имеет удобный современный пользовательский интерфейс.

Актуальную версию программы можно скачать на сайте [bolid.ru](https://bolid.ru) в разделе: Продукция-Видеонаблюдение-Программное обеспечение-ПО "Орион Видео Лайт" ([https://bolid.ru/production/cctv/po/orion\\_video\\_lite.html#download](https://bolid.ru/production/cctv/po/orion_video_lite.html#download)).

Программное обеспечение является полностью бесплатным.



## 9 ТЕХНИЧЕСКОЕ ОБСЛУЖИВАНИЕ И ПРОВЕРКА РАБОТОСПОСОБНОСТИ

Техническое ежемесячное и ежегодное обслуживание видеокамеры должно проводиться электромонтерами, имеющими группу по электробезопасности не ниже 3. Ежегодные и ежемесячные работы по техническому обслуживанию проводятся согласно принятых и действующих в организации пользователя регламентов и норм (при отсутствии в организации пользователя действующих регламентов и норм для работ технического обслуживания, необходимо привлечь необходимые для этого организацию и специалистов, имеющих право, квалификацию и условия для этого), и в том числе могут включать:

- проверку работоспособности изделия, согласно инструкции по монтажу;
- проверку целостности корпуса видеокамеры, целостность изоляции кабеля, надёжности креплений, контактных соединений;
- очистку корпуса видеокамеры от пыли и грязи (очистка поверхности объектива видеокамеры производится только с соблюдением требований к условиям и помещению, работам, аттестованных на класс чистоты и предназначенных для сборочно-технических, ремонтных работ с оптическими устройствами);
- при необходимости, корректировку ориентации направления обзора видеокамеры;
- тестирование кабельных линий связи и электропитания;
- очистку и антикоррозийную обработку электроконтактов кабельного подключения видеокамеры.

Техническое обслуживание должно исключать возможность образования конденсата на контактах по завершению и в ходе работ технического обслуживания.

Проверка работоспособности заключается в визуальной оценке видеоизображения, отображаемого на мониторе и его соответствия настроенным параметрам. Изделие, не прошедшее проверку работоспособности, считается неисправным.

## 10 ВОЗМОЖНЫЕ НЕИСПРАВНОСТИ И СПОСОБЫ ИХ УСТРАНЕНИЯ



### ВНИМАНИЕ!

При затруднениях, возникающих при настройке и эксплуатации изделия, рекомендуется обращаться в техподдержку BOLID: тел. (495) 775-71-55 (многоканальный); e-mail support@bolid.ru.

Перечень неисправностей и способы их устранения представлены ниже (Таблица 10.1).

Таблица 10.1 - Перечень неисправностей и способы их устранения

ВНЕШНЕЕ ПРОЯВЛЕНИЕ НЕИСПРАВНОСТИ	ВОЗМОЖНЫЕ ПРИЧИНЫ НЕИСПРАВНОСТИ	СПОСОБЫ УСТРАНЕНИЯ НЕИСПРАВНОСТИ
Изображение с видеокамеры рябит, пропадает и восстанавливается с помехами	Помехи вызванные «блуждающими» токами заземления	Произвести гальваническую развязку всех каналов и линий питания. Заземлить источники питания, при необходимости – заменить
	Нарушено соединение BNC разъема	Проверить BNC разъем и подключить коннектор к гнезду
	Отсутствует питание видеокамеры	Проверить блок питания видеокамеры, проверить правильность подключения линии питания к видеокамере
	Поврежден кабель питания или коаксиальный кабель	Найти и устранить повреждение, восстановить изоляцию
	Подключенная видеокамера неисправна	Заменить видеокамеру

ВНЕШНЕЕ ПРОЯВЛЕНИЕ НЕИСПРАВНОСТИ	ВОЗМОЖНЫЕ ПРИЧИНЫ НЕИСПРАВНОСТИ	СПОСОБЫ УСТРАНЕНИЯ НЕИСПРАВНОСТИ
Отсутствует изображение с видеокамеры	Нарушено соединение BNC разъема	Проверить BNC разъем и подключить коннектор к гнезду
	Видеокамера неисправна	Заменить видеокамеру, направить неисправное изделие в ремонт
	Видеорегистратор неисправен	Заменить видеорегистратор, направить неисправное изделие в ремонт

## 11 РЕМОНТ

При выявлении неисправного изделия его нужно направить в ремонт по адресу предприятия - изготовителя. При направлении изделия в ремонт к нему обязательно должен быть приложен акт с описанием возможной неисправности.

Рекламации направлять по адресу:

ЗАО НВП «Болид», 141070, Московская область, г. Королёв, ул. Пионерская, д. 4.

Тел./факс: (495) 775-71-55 (многоканальный), <http://bolid.ru>

E-mail: [info@bolid.ru](mailto:info@bolid.ru).

## 12 МАРКИРОВКА

На изделиях нанесена маркировка с указанием наименования, заводского номера, месяца и года их изготовления в соответствии с требованиями, предусмотренными ГОСТ Р 51558-2014. Маркировка нанесена на лицевой (доступной для осмотра без перемещения составной части изделия) стороне.

Маркировка составных частей изделия после хранения, транспортирования и во время эксплуатации не осыпается, не расплывается, не выцветает.

## 13 УПАКОВКА

Упаковка прочная и обеспечивает защиту от повреждений при перевозке, переноске, а также от воздействия окружающей среды и позволяет осуществлять хранение изделия в закрытых помещениях, в том числе и неотапливаемых, а также снабжена эксплуатационной документацией.

## 14 ХРАНЕНИЕ

Хранение изделия в потребительской таре должно соответствовать условиям хранения 1 по ГОСТ 15150-69. Средний срок сохраняемости изделия в отапливаемых помещениях не менее 5 лет, в неотапливаемых помещениях не менее 2 лет.

В помещениях для хранения не должно быть паров кислот, щелочей, агрессивных газов и других вредных примесей, вызывающих коррозию. Хранение изделия должно осуществляться в упаковке предприятия-изготовителя при температуре окружающего воздуха от 274 до 323 К (от +1 до +50°C) и относительной влажности до 80%.



## 15 ТРАНСПОРТИРОВАНИЕ

Транспортирование выполнять только в упакованном виде - в исправной заводской упаковке комплекта поставки или в специально приобретенной потребителем упаковке для транспортирования, обеспечивающей сохранность видеокамеры при ее транспортировании. Транспортирование упакованных изделий должно производиться любым видом транспорта в крытых транспортных средствах, без разрушения изделия и без изменения внешнего вида изделия. При транспортировании изделие должно оберегаться от ударов, толчков, воздействия влаги и агрессивных паров и газов, вызывающих коррозию. Транспортирование изделия должно осуществляться в упаковке предприятия-изготовителя при температуре окружающего воздуха от 223 до 323 К (от -50 до +50°C).

## 16 УТИЛИЗАЦИЯ

Изделие не представляет опасности для жизни, здоровья людей и окружающей среды в течение срока службы и после его окончания. Специальные меры безопасности при утилизации не требуются. Утилизацию устройства приобретатель устройства выполняет самостоятельно согласно государственных правил (регламента, норм) сдачи в мусоросбор на утилизацию, выполнение утилизации бытовой электронной техники, видео-и фото- электронной техники.

Содержание драгоценных материалов: не требует учёта при хранении, списании и утилизации (п. 1.2 ГОСТ 2.608-78).

Содержание цветных металлов: не требует учёта при списании и дальнейшей утилизации изделия.

## 17 ГАРАНТИИ ИЗГОТОВИТЕЛЯ

Гарантийный срок эксплуатации - 36 месяцев с даты приобретения.

При отсутствии документа, подтверждающего факт приобретения, гарантийный срок исчисляется от даты производства.

## 18 СВЕДЕНИЯ О СЕРТИФИКАЦИИ

Изделие соответствует требованиям технического регламента ТР ТС 020/2011 и ТР ЕАЭС 037/2016. Имеет сертификат соответствия № RU С- RU.ME61.B.01627 и декларацию о соответствии № RU Д- RU.PA01.B.67503/20.

## 19 СВЕДЕНИЯ О ПРИЕМКЕ

Изделие, сетевая видеокамера «VCG-820» АЦДР.202119.051, принято в соответствии с обязательными требованиями государственных стандартов и действующей технической документации, признано годным к эксплуатации ЗАО НВП «Болид». Заводской номер, месяц и год выпуска указаны на корпусе изделия, товарный знак BOLID обозначен на корпусе и упаковке.

## ПЕРЕЧЕНЬ ТЕРМИНОВ И СОКРАЩЕНИЙ

BLC	Back Light Compensation - Компенсация задней засветки
BNC	Bayonet Neill Concelman connector - Разъем BNC. Наиболее часто используемый терминал для подключения коаксиального кабеля
CMOS	Complementary metal oxide semiconductor - CMOS. Комплементарная структура металл-оксид-полупроводник. Технология производства полупроводниковых элементов, в том числе сенсоров.
DWDR	Digital Wide Dynamic Range - Программно-расширенный динамический диапазон. Программно-реализованная функция расширения динамического диапазона матрицы для компенсации фоновой засветки изображения.
HDCVI/ HDTVI/ AHD/ CVBS	Формат видеосигнала
HLC	High Light Compensation - Компенсация яркой засветки
ICR	Infrared Cut Removeable - Механически сдвигаемый ИК-фильтр, расположенный перед матрицей видеокамеры.
IK10	Степень защиты электрического оборудования, обеспечиваемая оболочкой, защищающей от внешних механических ударов до 20 Дж
IP67	International Protection – Международный код защиты. Степень защиты электрического оборудования, обеспечиваемая оболочкой, защищающей от воздействия пыли (6) и воды (7). При кратковременном погружении вода не попадает в количествах, нарушающих работу устройства. Постоянная работа в погружённом режиме не предполагается.
IR	Infrared - ИК, инфракрасные лучи. Часть спектра электромагнитных волн, примыкающая к видимому свету со стороны красного цвета. Человеческим зрением не воспринимается, однако полупроводниковым сенсорам этот диапазон виден.

NTSC	National Television System Committee - Национальный комитет по телевизионным системам - система аналогового цветного телевидения, разработанная в США
OSD-меню	On Screen Display menu - Экранное меню, отображаемое поверх основного изображения, поступающего с видеокамеры
PAL	Phase Alternating Line - Построчное изменение фазы - система аналогового цветного телевидения, принятая в качестве телевизионного стандарта
ИК/ИК-подсветка	См. IR
ИК-фильтр	Механически сдвигаемый ИК-фильтр, расположенный перед матрицей видеокамеры для реализации режима «День/Ночь»
ИМ	Инструкция по монтажу
КМОП	См. CMOS
ОС	Операционная система
ПК	Персональный компьютер
РЭ	Руководство по эксплуатации
Ч/Б	Черно/Белый

## ПЕРЕЧЕНЬ РИСУНКОВ

Рисунок 4.1 - Внешний вид и основные элементы видеокамеры.....	9
Рисунок 5.1 – Габаритные размеры видеокамеры .....	11
Рисунок 5.2 – Потолочное крепление видеокамеры .....	13
Рисунок 5.3 – Настенное крепление видеокамеры.....	14
Рисунок 5.4 - Внешний вид и габаритные размеры кронштейна BR-105 .....	15
Рисунок 5.5 – Настенный кронштейн.....	16
Рисунок 5.6 – Настенное крепление видеокамеры.....	17
Рисунок 6.1 - Концевая раскладка кабеля видеокамеры .....	18
Рисунок 6.2 – Схема подключения видеокамеры .....	19
Рисунок 7.1 - PTZ.....	20
Рисунок 7.2 – Вход в меню .....	21
Рисунок 7.3 – Виртуальный джойстик .....	21
Рисунок 8.1 - ORION VIDEO Lite: Интерфейс программы .....	31
Рисунок 8.2 - ORION VIDEO Lite: Воспроизведение архива .....	32



## ПЕРЕЧЕНЬ ТАБЛИЦ

Таблица 2.1 - Основные технические характеристики .....	6
Таблица 3.1 - Комплект поставки .....	8
Таблица 5.1 – Типы крепления видеокамеры.....	11
Таблица 6.1 - Концевая раскладка кабеля видеокамеры.....	18
Таблица 6.2 - Переключение формата .....	19
Таблица 7.1 – Описание функций виртуального джойстика .....	21
Таблица 7.2 – Описание параметров изображения.....	23
Таблица 7.3 - Описание параметров Экспозиции.....	26
Таблица 7.4 - Описание параметров Баланса белого .....	27
Таблица 10.1 - Перечень неисправностей и способы их устранения.....	35





ЗАО НВП «Болид»

Центральный офис:

Адрес: 141070, Московская обл., г. Королев, ул. Пионерская, 4

Тел./факс: +7 (495) 775-71-55

Режим работы: пн - пт, 9:00 - 18:00

Электронная почта: [info@bolid.ru](mailto:info@bolid.ru), [sales@bolid.ru](mailto:sales@bolid.ru)

Сайт: [bolid.ru](http://bolid.ru)

Все предложения и замечания Вы можете отправлять по адресу [support@bolid.ru](mailto:support@bolid.ru)

