

# SH-45R





## Общие характеристики

- Пьезоэлектрическая кнопка.
- Дисплей: Нет.
- Питание: +12 В (+ 0,5%, - 15%).
- Ресурс работы: Более 50 миллионов нажатий.
- Класс степени защиты: IP68.  
Допустимая влажность: 10% — 96%.
- Температурный режим: -40 — +65 °С.
- Время замыкания контактов: 50 мс.
- Корпус: Металлический.
- Цветовое решение: Black, Silver.
- Размеры: 70 × 114 × 19,5 мм.
- Диаметр: 29,5 мм.
- Межосевое расстояние для винтов крепления: 83,5 мм.
- Расстояние (радиус) от центра до отверстия под винт: 41,75 мм.

## КНОПКА ВЫХОДА

# SH-45R



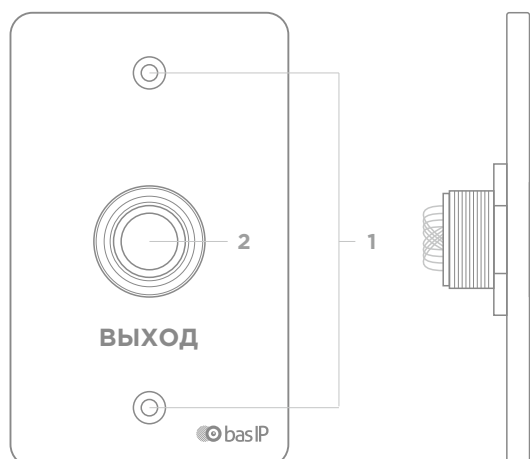
Полная инструкция  
[wiki.bas-ip.com](http://wiki.bas-ip.com)

## Описание устройства

SH-45 является пьезоэлектрической кнопкой выхода, не искрящей, немагнитной, устойчивой к коррозии, анти-вандалной, имеющей подсветку, и предназначена для использования как внутри, так и снаружи помещений.

Отличительной особенностью кнопки, является пьезоэлектрическая технология, используемая при нажатии на контактную поверхность кнопки. Также особенностью кнопки выхода SH-45, является ее жизненный цикл, который состоит из более 50 миллионов нажатий. В добавок ко всему, SH-45 имеет степень защиты IP68 и может работать при любых погодных условиях.

## Внешний вид



- 1 - Отверстия под винт.
- 2 - Пьезоэлектрическая кнопка.

## Проверка комплектности продукта

Перед установкой кнопки выхода обязательно нужно проверить ее комплектность и наличие всех компонентов.

### В комплект панели входит:

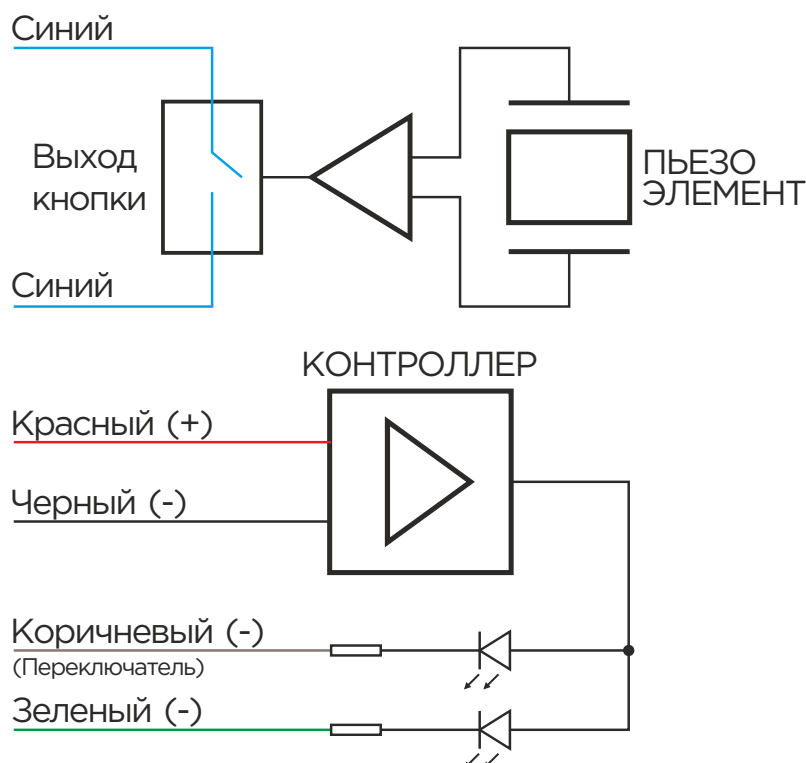
Кнопка выхода	1 шт.
Инструкция по установке	1 шт.
Установочные винты	1 шт.

## Электрическое подключение

После проверки комплектности устройства можно переходить к подключению.

### ВАЖНО

- Категорически запрещено подавать питание более чем + 12,1 В на кнопку SH-45R.
- Не допускается превышать ток, проходящий через контакты коммутации кнопки, более чем 100 мА.
- Категорически запрещается для питания кнопки SH-45R использовать блок питания, который используется для питания замка.
- Необходимо использовать отдельный блок питания, к которому замки и другое оборудование, с высоким потреблением, не подключены.



### Назначение проводов:

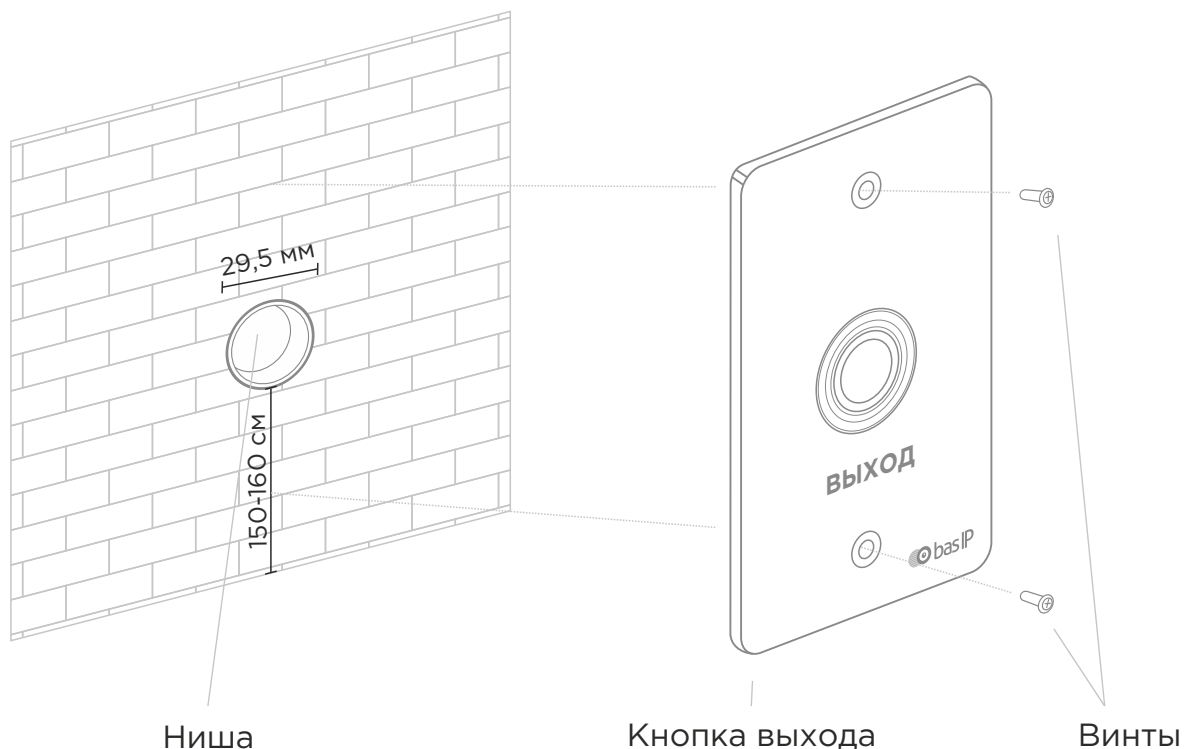
- 2 Синих: Выход сухих контактов Н.О.
- Красный: +12 В, для питания кнопки.
- Черный: Земля.
- Коричневый (замыкание на землю): Перевод устройства в триггерный режим.
- Зеленый (замыкание на землю): Изменение цвета подсветки на зеленый.



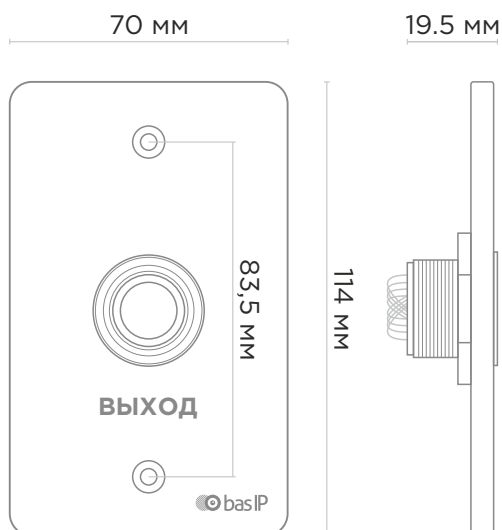
## Механический монтаж

Перед монтажом кнопки выхода нужно предусмотреть отверстие или углубление в стене диаметром 29,5 мм.

Также необходимо предусмотреть подвод кабеля питания, доп. модулей и локальной сети.



## Кнопка выхода



## Гарантия

Гарантийный талон № \_\_\_\_\_

Наименование модели \_\_\_\_\_

Серийный номер \_\_\_\_\_

ФИО продавца \_\_\_\_\_

С нижеприведенными условиями гарантии ознакомлен, проверка работоспособности произведена в моем присутствии:

Подпись покупателя \_\_\_\_\_

## Условия гарантии

**Гарантийный срок эксплуатации изделия — 24 (двадцать четыре) месяца со дня продажи.**

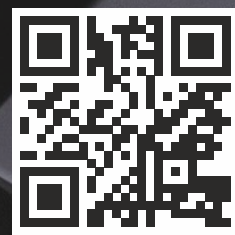
- Транспортировка изделия должна производиться в оригинальной или поставляемой продавцом упаковке.
- Изделие принимается в гарантийный ремонт только с правильно заполненным гарантийным талоном, и наличием неповрежденных пломб или наклеек.
- Изделие принимается на экспертизу, в соответствии с предусмотренными законом случаями, только в оригинальной упаковке, полной комплектации, отвечающем новому оборудованию товарном виде, и наличию всех соответствующих правильно заполненных документов.
- Настоящая гарантия является дополнением к конституционным и иным правам потребителей и ни в коей мере не ограничивает их.

## Условия гарантии

- В гарантийном талоне должно быть указано наименование модели, серийный номер, дата продажи, ФИО продавца, печать торговой организации и подпись покупателя.
- Доставка в гарантийный ремонт осуществляется самим покупателем.
- Гарантийный ремонт производится только в течение гарантийного срока указанного в данном гарантийном талоне.
- Сервисный центр обязуется сделать все возможное, для проведения ремонта гарантийного изделия, в срок до 90-а рабочих дней. Срок, затраченный на восстановление работоспособности изделия, добавляется к установленному гарантийному сроку.







[www.bas-ip.ru](http://www.bas-ip.ru)