

# **FALCON EYE**



## **ПАСПОРТ И ИНСТРУКЦИЯ ПО ЭКСПЛУАТАЦИИ**

**Накладной универсальный влагозащищенный  
электромагнитный замок**

**FE-L500W**

**FE-L280W**



## Замечания и предупреждения по безопасности использования

Электромагнитный замок не имеет внутри или снаружи опасных для здоровья напряжений.

### При эксплуатации изделия запрещается:

1. Подключать замок к источникам питания с напряжениями, не соответствующим указанным в технических характеристиках.
2. Подавать питание на замок на время более указанного в технических характеристиках.
3. Эксплуатировать замок в агрессивных средах с содержанием в атмосфере кислот, щелочей, масел и т.п.

В случае выявления неисправности изделия обратитесь в сервисный центр поставщика.

Адрес гарантийного сервисного центра «Бенитэкс»: 129337 г. Москва, улица Красная Сосна, дом 2, корпус 1, стр.1. телефон +7 (495) 632-01-02, доб. 229

Производитель не несет ответственности за любой вред, нанесенный вследствие неправильного использования изделия.

## Назначение

Электромагнитный замок является технически сложным устройством. Электромагнитный замок предназначен для запираения дверей, калиток с возможностью дистанционного открывания, в том числе для работы совместно с аудио, видеодомофонами, контроллерами СКУД и кодовыми панелями. Замок предназначен для установки внутри и снаружи помещения.

## Комплект поставки

- |                           |         |
|---------------------------|---------|
| 1. Замок электромагнитный | - 1 шт. |
| 2. Ответная планка        | - 1 шт. |
| 3. Установочный комплект  | - 1 шт. |
| 4. Паспорт                | - 1 шт. |

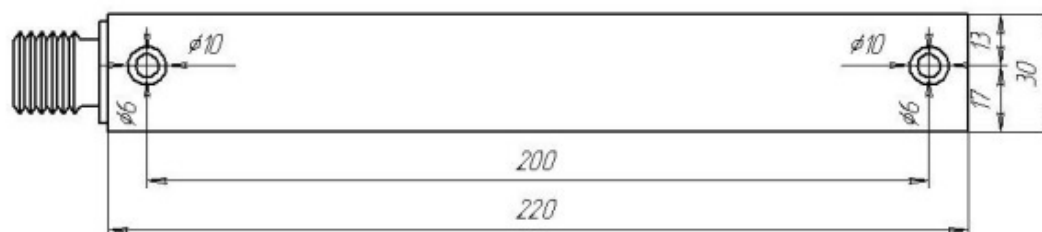
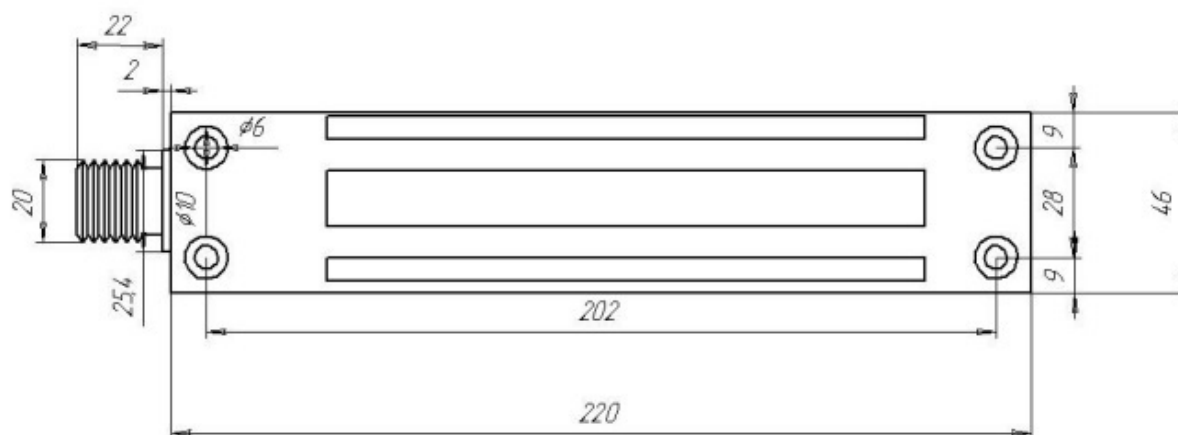
## Принцип работы замка

Электромагнитный замок закрыт при подаче напряжения и открывается при снятии напряжения.

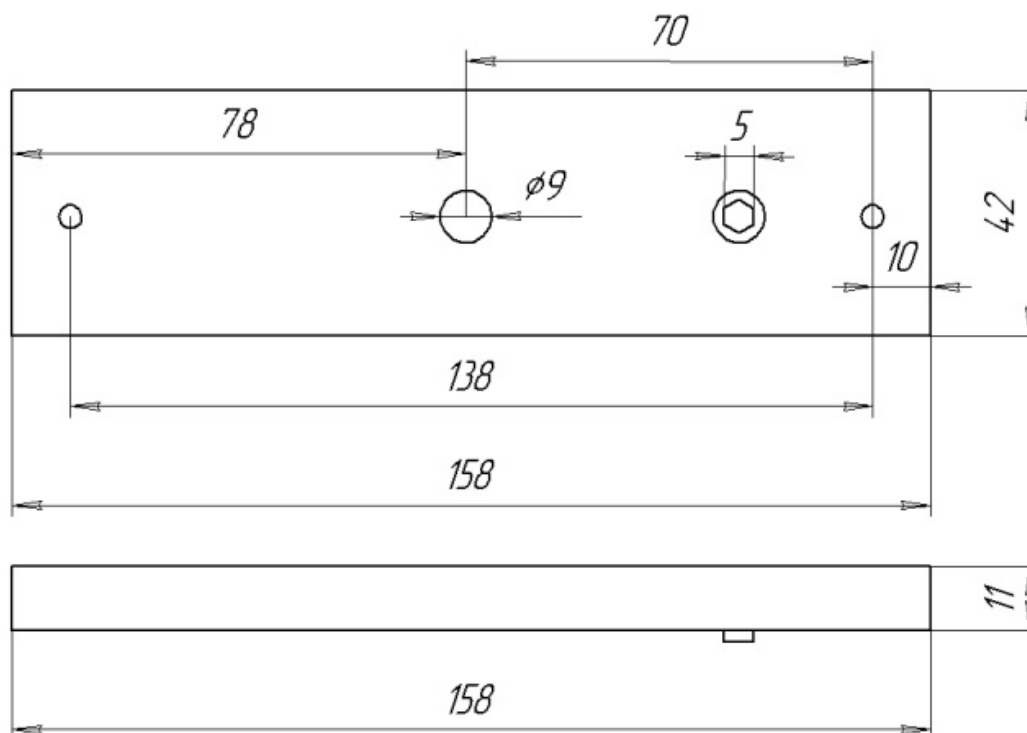
Замки поставляются с монтажной планкой, предназначенной для установки замка на горизонтальную поверхность дверной коробки. При необходимости монтажа замка на вертикальную часть дверной коробки необходимо приобрести монтажный уголок Lxxx (где «xxx» – цифра модели соответствующего замка).

Габаритные размеры (размеры приведены в миллиметрах)

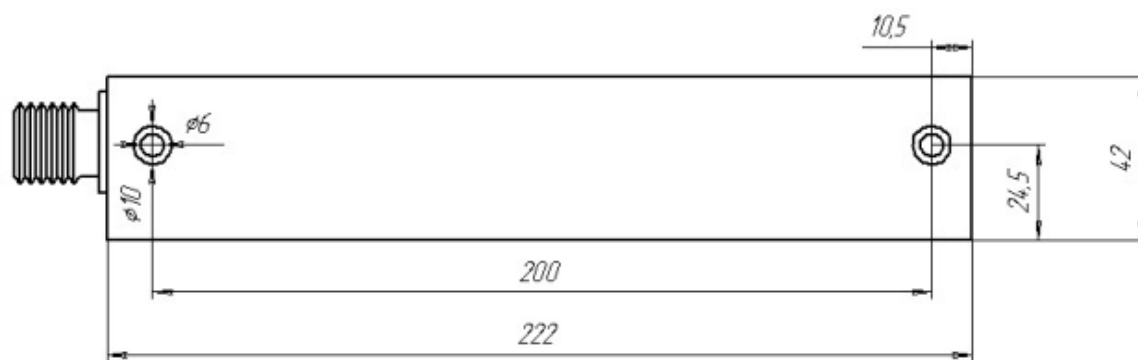
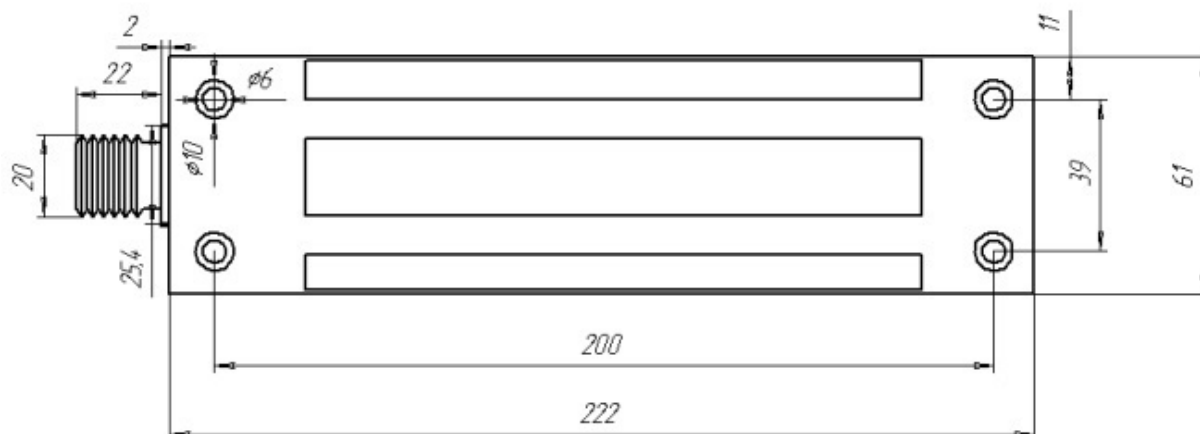
Замок FE-L280W



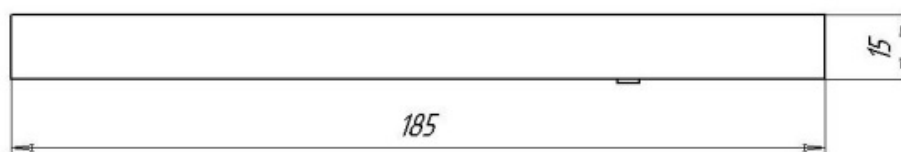
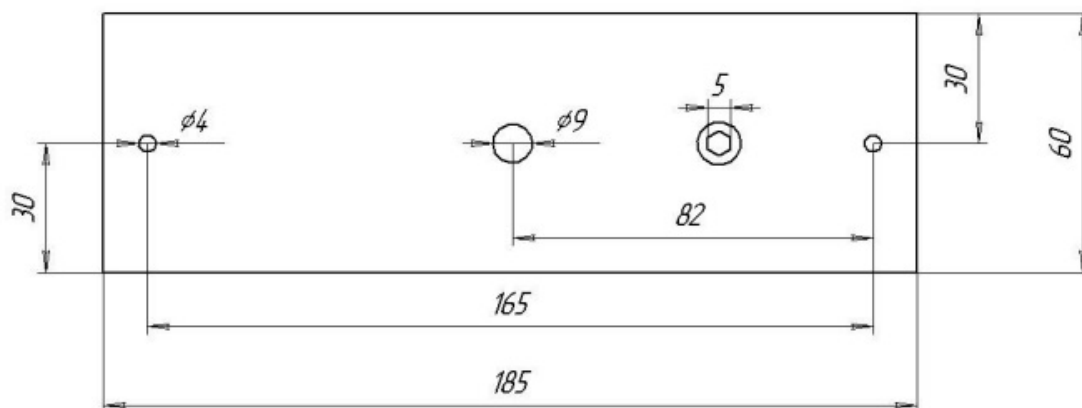
Ответная планка



## Замок FE-L500W



## Ответная планка



## Установка замка с L кронштейном

Проверьте работоспособность электромагнитного замка до начала монтажа. Крепление замка и якоря на двери осуществляйте как можно дальше от дверных петель.

Установка замка

- Выберите место для монтажа замка.
- Приложите L кронштейн к дверной раме, отметьте отверстия для крепления. Просверлите отверстия.
- Прикрутите L кронштейн к замку с помощью винтов из набора для крепежа.
- Закрепите конструкцию на дверной раме с помощью крепежа.

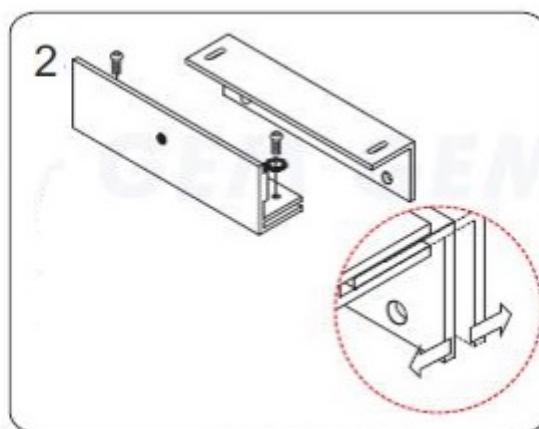
Установка ответной планки (якоря)

**При установке, центр якоря должен совпадать с центром электромагнита. Якорь должен полностью совпадать с электромагнитом замка.**

- Используя шаблон, отметьте и просверлите одно сквозное отверстие для крепежа якоря и два несквозных отверстия для направляющих.
- Положите якорь на ровную, твердую поверхность. Аккуратно забейте направляющие молотком в якорь.
- Прикрепите ответную пластину к двери, согласно схеме. При установке необходимо обеспечить люфт пластины относительно крепежного винта. Для этого воспользуйтесь резиновой шайбой из комплекта.
- При закрытой двери отрегулируйте совпадение всей площади якоря с рабочей поверхностью замка. Окончательно притяните все винты.
- Проверьте систему, подайте питание на замок согласно его характеристикам.

## Установка замка с Z кронштейном

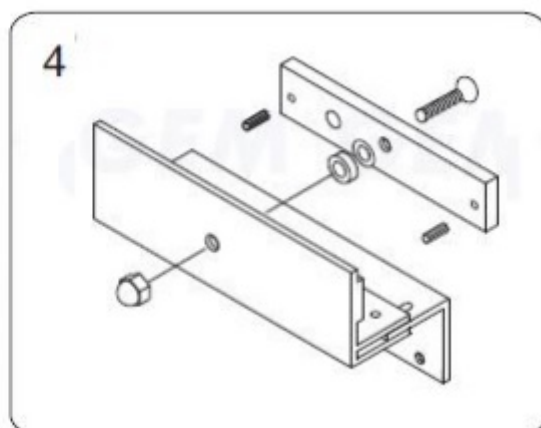
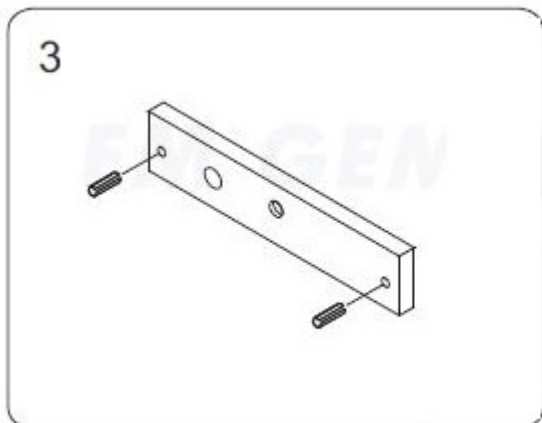
1. Выберите место для крепления замка. Приложите замок, отметьте отверстия для крепежа. Просверлите отмеченные отверстия. Закрепите замок на дверной раме.
2. Соберите Z кронштейн и убедитесь, что Z кронштейн поддается регулировке.



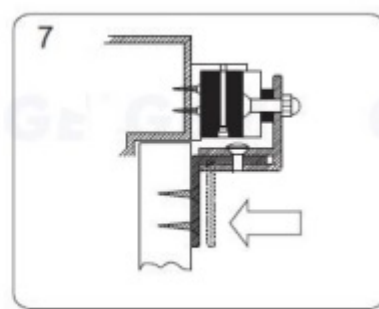
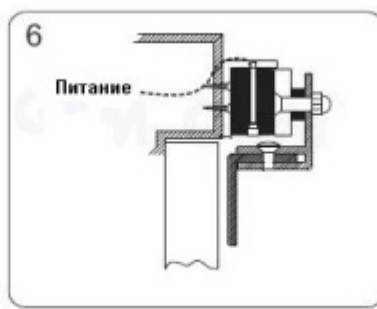
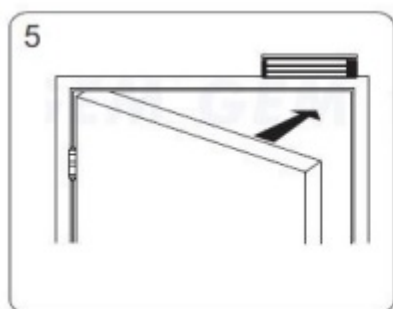
3. Вставьте направляющие штифты в пластину якоря. Направляющие штифты предотвращают поворот якоря.

# FALCON EYE

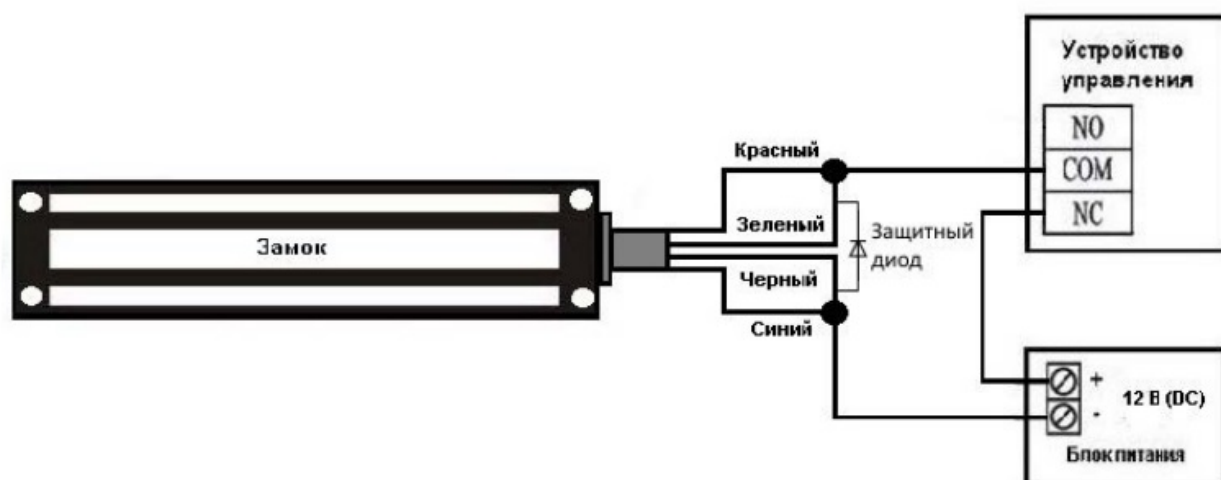
- Для обеспечения люфта якоря, поместите резиновую шайбу между якорем и Z кронштейном. Закрепите якорь на кронштейне.



- Закройте дверь. Измерьте правильное положение, доведя пластину якоря близко к контактной поверхности электромагнитного замка.
- Подайте питание на замок согласно его характеристикам. Позвольте якорю притянуться к замку. Отрегулируйте положение между Z кронштейном и дверным полотном так, чтобы кронштейн плотно прилегал к двери.
- После правильного расположения, используйте винты для крепления Z кронштейна на дверной раме.



## Схема подключения 12 В (DC)



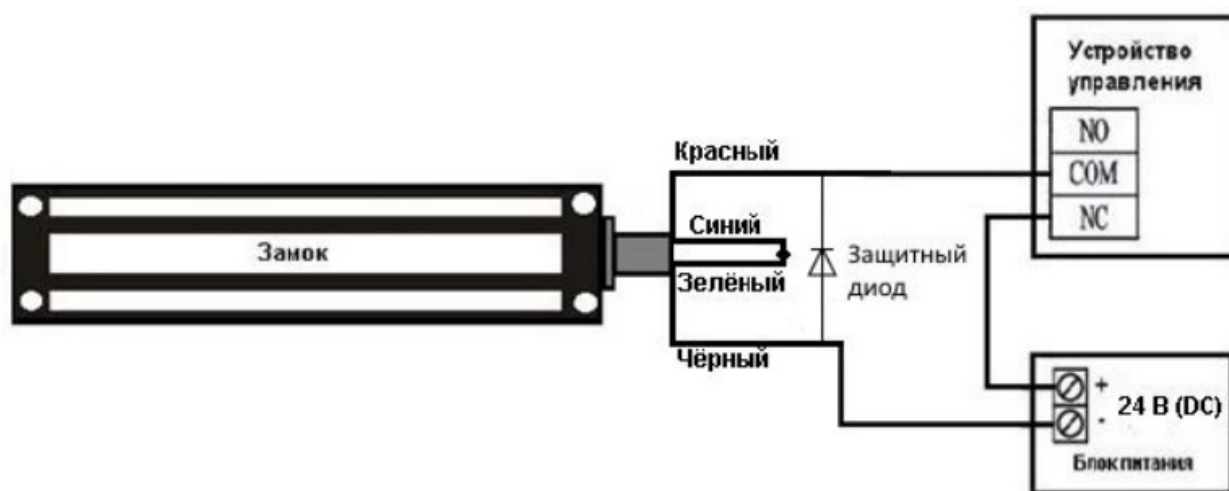
**Важно!** Для уменьшения коммутационных помех необходимо использовать защитный диод типа FR107 (в комплект не входит) или аналогичный ему.

Примечание: при установке и подключении контроллера (устройства управления) необходимо следовать инструкции на соответствующее изделие.

Для подключения электромагнитного замка к 12 В постоянного тока, соедините Красный и Зеленый для (+12 В), соедините Черный и Синий для (-12 В).

Реле статуса замка: Оранжевый COM, Белый NC, Желтый NO

## Схема подключения 24 В (DC)



**Важно!** Для уменьшения коммутационных помех необходимо использовать защитный диод типа FR107 (в комплект не входит) или аналогичный ему.

Примечание: при установке и подключении контроллера (устройства управления) необходимо следовать инструкции на соответствующее изделие.

Для подключения электромагнитного замка к 24В постоянного тока, соедините Синий и Зеленый провод. Красный провод используйте как (+24 В), Черный как (-24 В).

Реле статуса замка: Оранжевый COM, Белый NC, Желтый NO

## Технические характеристики

|                           | FE-L280W             | FE-L500W             |
|---------------------------|----------------------|----------------------|
| Рабочее напряжение        | 12 – 24 В            | 12 – 24 В            |
| Потребляемый ток при 12В  | 0,35 А               | 0,47 А               |
| Потребляемый ток при 24 В | 0,16 А               | 0,22 А               |
| Сила удержания            | 280 кг               | 500 кг               |
| Рабочая температура       | – 40 ... + 50 град.С | – 40 ... + 50 град.С |
| Геркон                    | Есть NC/NO           | Есть NC/NO           |
| Вес                       | 2,35 кг              | 4,59 кг              |

\*Содержание драгоценных материалов: не требует учёта при хранении, списании и утилизации.

### Правила хранения и транспортировки

Хранение изделия в потребительской таре должно соответствовать условиям хранения 1 по ГОСТ 15150-69. В помещениях для хранения изделия не должно быть паров кислот, щёлочи, агрессивных газов и других вредных примесей, вызывающих коррозию.

Устройства в транспортной таре перевозятся любым видом крытых транспортных средств, в соответствии с требованиями действующих нормативных документов.

### Правила продажи изделия

Продажа изделия на территории РФ должна производиться в соответствии с постановлением Правительства РФ от 31 декабря 2020 г. N 2463. Продажа изделия не имеет возрастных или иных ограничений.

### Утилизация

Изделие утилизировать как бытовую технику без принятия специальных мер защиты окружающей среды.

### Техническое обслуживание

Техническое обслуживание изделия должно проводиться не реже одного раза в год.

Ежегодные работы по техническому обслуживанию включают:

- а) проверку работоспособности изделия, согласно инструкции по монтажу;
- б) проверку целостности корпуса изделия, надёжности креплений, контактных соединений;
- в) очистку корпуса изделия от пыли и грязи.



## Гарантийные обязательства

Изготовитель гарантирует соответствие изделия требованиям эксплуатационной документации при соблюдении потребителем правил транспортирования, хранения, монтажа и эксплуатации.

Срок службы изделия – 5 лет.

Гарантийный срок эксплуатации – 12 месяцев с даты продажи.

При покупке изделия требуйте отметку даты продажи в гарантийном талоне и проверяйте комплектность согласно данному руководству. При отсутствии документа, подтверждающего дату приобретения, гарантийный срок исчисляется от даты производства.

В течение гарантийного срока производится бесплатный ремонт изделия. Гарантия не распространяется на изделия, имеющие повреждения корпуса или подвергшиеся разборке потребителем.

Расходы по транспортировке к месту ремонта и обратно несет потребитель.

Адрес гарантийного сервисного центра «Бенитэкс»: 129337 г. Москва, улица Красная Сосна, дом 2, корпус 1, стр.1. телефон +7 (495) 632-01-02, доб. 229

## Сведения о маркировке изделия

Этикетка с названием изделия, напряжением питания и страной производства наклеена на корпусе устройства.

Дата производства указана на корпусе изделия, где первое число - год производства, а второе число, ниже которого стоит отметка, - месяц производства.

## Сведения о сертификации

Изделие соответствует требованиям технического регламента Таможенного союза ТР ТС 020/2011.

## Сведения об изготовителе и импортере

### Сделано в Китае

Изготовитель: Чжуншань Анксинг Локс Мануфактурер. Китай, Провинция Гуандун, город Чжуншань, район Шики, НАН'АН роад, № 23, комната 402/403

Импортер: ООО «Активижн МСК». 109431, город Москва, Привольная улица, дом 70 корпус 1, помещение XII комната 19

Тел.: +7 (495) 632-01-02, <http://www.falconeye.su>

Параметры и характеристики изделия могут меняться без предварительного уведомления. Актуальные версии документа и инструкции для приложения смотрите на сайте [www.falconeye.su](http://www.falconeye.su) на странице изделия.



Талон действителен при наличии всех штампов и отметок

|  |                              |
|--|------------------------------|
| Модель №   | Дата приобретения            |
| Серийный номер                                     | Ф.И.О. и телефоны покупателя |
| Название и юридический адрес продающей организации | Место печати                 |

**Внимание:** Убедитесь, пожалуйста, что гарантийный талон полностью, правильно и четко заполнен.

Настоящий гарантийный талон выдается сроком на один год с даты продажи, если в паспорте изделия не указан иной гарантийный срок. Если в паспорте изделия указан больший гарантийный срок - действие настоящего гарантийного талона распространяется на указанный в паспорте изделия срок.

Гарантия распространяется только на Товары, используемые в соответствии с назначением, техническими и иными условиями, предусмотренными изготовителем (производителем). При нарушении этих условий Продавец не несет ответственности по гарантийным обязательствам. Продавец вправе отказать Покупателю в гарантийном обслуживании, если при выяснении причин неисправности будет установлено, что данные обстоятельства не могут быть отнесены к заводским дефектам поставленного Товара.

**Гарантия НЕ распространяется:**

- ⚡ на неисправности, возникшие в результате воздействия окружающей среды (дождь, снег, град, гроза и т.д.), наступления форс-мажорных обстоятельств (пожар, наводнение, землетрясение и др.)
- ⚡ на неисправности, вызванные нарушением правил транспортировки, хранения, эксплуатации или неправильной установкой.
- ⚡ на повреждения, вызванные попаданием внутрь Товара посторонних предметов, веществ, жидкостей, насекомых и т.д.
- ⚡ на Товар, имеющий внешний дефекты (явные механические повреждения, трещины, сколы на корпусе и внутри устройства).
- ⚡ в случае обнаружения следов механических и термических повреждений компонентов на платах.
- ⚡ в случае внесения Покупателем любых изменений в Товаре.
- ⚡ в случае, если в течение гарантийного срока часть или части товара были заменены частью или частями, которые не были поставлены или санкционированы производителем, а так же были неудовлетворительного качества и не подходили для товара.
- ⚡ в случае если ремонт производился не в авторизованном производителем сервисном центре.

**Действие настоящей гарантии не распространяется на детали отделки и корпуса и прочие детали, обладающие ограниченным сроком использования.**

## ТАБЛИЦА ГАРАНТИЙНОГО РЕМОНТА

| Номер гарантийного ремонта | Дата поступления аппарата в ремонт | Дата выдачи аппарата | Описание ремонта | Список замененных деталей | Название и печать сервисного центра | Ф.И.О. мастера, выполнившего ремонт |
|----------------------------|------------------------------------|----------------------|------------------|---------------------------|-------------------------------------|-------------------------------------|
|                            |                                    |                      |                  |                           |                                     |                                     |
|                            |                                    |                      |                  |                           |                                     |                                     |
|                            |                                    |                      |                  |                           |                                     |                                     |
|                            |                                    |                      |                  |                           |                                     |                                     |

Данная таблица заполняется представителем уполномоченной организации или обслуживающим центром, проводящим гарантийный ремонт изделия. После проведения гарантийного ремонта данный талон должен быть возвращен Владельцу