



Внешний выносной световой индикатор ИВС-3

ПАСПОРТ ПАШК.425212.135 ПС

Сертификат соответствия RU C-RU.ПБ65.В.00025/19 с 17.09.2019г. по 16.09.2022г.

1.1 Общие сведения

Внешний выносной световой индикатор ИВС-3 (далее индикатор) предназначен для индикации состояния «ДЕЖУРНЫЙ РЕЖИМ» и «ПОЖАР» в пожарных извещателях имеющих нормально замкнутый или нормально разомкнутый контакт термозлемента и не имеющих своей индикации. Для пожарных извещателей с термозлементам имеющим нормально замкнутые контакты ИВС-3 имеет маркировку (●), нормально разомкнутые (●●).

Индикатор предназначен для работы совместно с приемно-контрольными приборами, имеющими напряжение в шлейфе сигнализации от 9 до 30 вольт с величиной тока короткого замыкания не более 20 мА. Подключение ИВС-3 в шлейф осуществляется параллельно, без соблюдения полярности.

«ДЕЖУРНЫЙ РЕЖИМ» индицируется одиночным промаргиванием красного светодиода 1 раз в 5-7 секунд, в режиме передачи сигнала «ПОЖАР» светодиод светится постоянно (п.4.2.5.1 ГОСТ Р 53325-2012). Индикатор рассчитан на круглосуточную непрерывную работу. Индикатор относится к невосстанавливаемым, периодически обслуживаемым изделиям и соответствует требованиям ГОСТ Р 53325-2012, НПБ 76-98, НПБ 85-2000.

1.2 Основные технические данные

1.2.1 напряжение питания - 9-30 В;

1.2.2 потребляемый ток в дежурном режиме до 50 мкА (зависит от напряжения питания);

1.2.3 ток потребления в режиме «Пожар» до 20±2 мА при 30В;

1.2.4 режим передачи сигнала «ПОЖАР» индикатора, сохраняется после снижения температуры теплового точечного извещателя до температуры окружающей среды. Возврат в дежурный режим должен осуществляться путем кратковременного отключения напряжения питания на время 2с;

1.2.5 условия эксплуатации: температура окружающего воздуха от -40°С до +60°С, относительная влажность воздуха до 93 % при температуре +40 °С;

1.2.6 степень защиты обеспечивается оболочкой IP41 по ГОСТ 14254-2015;

1.2.7 габаритные размеры, мм: 47x30x22;

1.2.8 масса – не более 20 гр.

1.2.9 Индикатор не содержит драгоценных металлов (п.1.2 ГОСТ 2.608-78).

1.3 Комплектность

- индикатор ИВС-3 - 1 шт.;
- паспорт ПАШК.425212.135 ПС - 1 экз. на упаковку.

2 УКАЗАНИЯ ПО ЭКСПЛУАТАЦИИ.

2.1 Подключение индикатора.

Включение энергопотребляющих индикаторов производится в соответствии с документацией на применяемый ПКП.

2.2 Монтаж Индикатора

На рисунке 1 приведена схема подключения индикатора. Размещение и монтаж на контролируемом объекте должен производиться в соответствии с требованиями НПБ 88-2001 «Установки пожаротушения и сигнализации. Нормы и правила проектирования» и РД 78.145-93 «Системы и комплексы охранной пожарной и охранно-пожарной сигнализации. Правила производства и приемки работ».

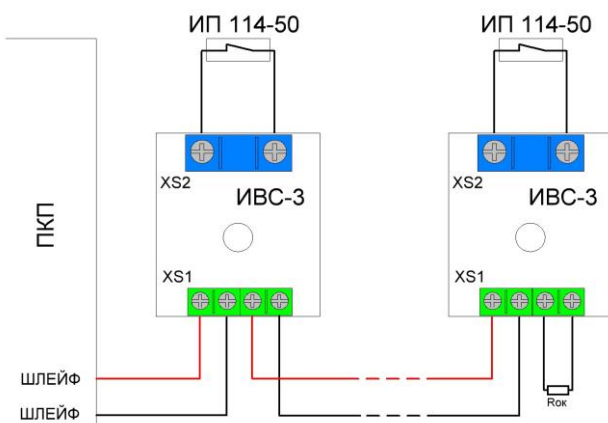


Рис.1

2.3 Проверка работоспособности индикатора

2.3.1 На время испытаний необходимо отключить выходы приемно-контрольных приборов и исполнительных устройств, управляющих средствами автоматического пожаротушения (АСПТ) и известить соответствующие организации.

2.3.2 Включить переключку на выходы клеммника XS 2.

2.3.2 Включить питание приемно-контрольного прибора и наблюдать одиночные мигания красного светодиода, что означает индикацию «ДЕЖУРНЫЙ РЕЖИМ» индикатора.

2.3.3 Снять переключку с клеммника XS 2.

2.3.4 Наблюдать переход индикатора в режим постоянного свечения и переход шлейфа сигнализации ПКП в режим «ПОЖАР».

2.3.5 После испытаний убедиться, что индикатор готов к штатной работе, восстановить связи приемно-контрольных приборов и исполнительных устройств со средствами АСПТ и известить соответствующую организацию о том, что система готова к штатной работе.

3 ГАРАНТИИ ИЗГОТОВИТЕЛЯ

3.1 Средний срок службы индикатора - не менее 10 лет.

3.2 Гарантийный срок эксплуатации - 18 месяцев со дня ввода индикатора в эксплуатацию, но не более 24 месяцев со дня выпуска изготовителем.

3.3 Рекламации направлять по адресу: Россия 390027 г. Рязань ул. Новая 51В помещение Н4 т/ф (4912) 45-16-94, 45-37-88 ООО НПФ "Магнито-контакт" e-mail: 451694@list.ru сайт: <http://www.m-kontakt.ru>

4 СВИДЕТЕЛЬСТВО О ПРИЕМКЕ И УПАКОВЫВАНИИ

4.1 Внешний выносной световой индикатор ИВС-3 соответствует требованиям ПАШК.425212.135 ТУ, признан годным к эксплуатации и упакован, тип контакт термозлемента _____ (●), _____ (●●) .

МП _____ личная подпись _____ Ф.И.О. _____ месяц, год.