

**Видеокамера взрывозащищённая сетевая
серии «Корунд-ВБ Смарт»
в термокожухе ТГБ-4М Ex IIC**



**1Ex db IIC T6 Gb X /
Ex tb IIIC T80°C Db X**



ПАСПОРТ

**ТВК-65-IP-4МВБ-V2812-РоЕ+-ПИП-20/60 ВБ исп.88 А
ТВК-65-IP-4МВБ-V550-РоЕ+-ПИП-50/20 ВБ исп.88 А
ТВК-65-IP-4МВБ-M2812-РоЕ+-ПИП-20/60 ВБ исп.88 А**

**ИМПФ.463159.064 ПС
ИМПФ.463159.064-01 ПС
ИМПФ.463159.064-02 ПС**



**Сертификат соответствия № ЕАЭС RU C-RU.VH02.V.00157/19
ОС ВСИ «ВНИИФТРИ»**

Назначение

Видеокамера взрывозащищенная сетевая серии «Корунд-ВБ Смарт» наружной установки (далее – изделие) предназначена для визуального (на экране монитора) наблюдения охраняемых (контролируемых) объектов через информационные сети. Область применения: обеспечение охраны, безопасности и контроля за технологическими процессами взрывоопасных производств нефтяной, нефтеперерабатывающей, нефтехимической, газовой и других промышленности народного хозяйства, опасных по газу и пыли. Место установки: наружные пространства и внутренние пространства помещений, классифицированные как взрывоопасные зоны классов 1, 2, 21 и 22 (при классификации по зональному принципу), где возможно образование взрывоопасной смеси группы I и взрывоопасных газовых смесей подгрупп IIA, IIB, IIC, пылевых сред подгрупп IIIA, IIIB, IIIC, температурных классов T1-T6 или взрывоопасные зоны класса B-I, B-Ia, B-Iб, B-Iг, согласно главе 7.3 «Правил устройства электроустановок» (ПУЭ).

Питание изделия осуществляется от инжектора (коммутатора) PoE+ стандарта IEEE 802.3at со схемой питания как по варианту А, так и по варианту В по кабелю UTP категории 5е (в комплект поставки не входит).

Видеокамера с внешним прожектором произведены в термокожухах ТГБ-4М Ex IIC, выполненных в виде взрывонепроницаемых оболочек по ГОСТ 31610.0 (IEC 60079-0), ГОСТ IEC 60079-1, ГОСТ IEC 60079-31 с маркировкой взрывозащиты **1Ex db IIC T6 Gb X / Ex tb IIIC T80°C Db X** со степенью защиты **IP66/IP68**, обеспечиваемой оболочкой, и по уровню защиты относятся к взрывобезопасному электрооборудованию.

Видеокамера имеет высокую чувствительность благодаря матрице "Старлайт" в режиме цвет 0,0001 лк и поддерживает формат видеосжатия H.265+.

Видеокамера имеет функции:

- обнаружения фигур и лиц людей;
- обнаружения пересечения линии или зоны человеком;
- контроля потери изображения при совместной работе с регистраторами smart.

Прожектор имеет функции:

- включения/выключения от встроенного датчика освещенности;
- «антифары» – задержка выключения на 1 минуту при засветки датчика освещенности фарами автомобиля.

Изделие обеспечивает:

- автоматическое включение/отключение встроенного обогревателя в заданном диапазоне температур;
- безаварийное включение электропитания IP-видеокамеры при отрицательной температуре внутри термокожуха при перерывах в электропитании, исключая выход IP-видеокамеры из строя при запуске;
- охлаждение IP-видеокамеры при повышенных температурах (встроенный вентилятор).

Смотровое окно выполнено из ударопрочного закалённого стекла.

Изделие выпускается по техническим условиям ТУ 26.30.50-081-31006686-2019.

Изделие соответствует:

- техническим требованиям - ГОСТ Р 51558;
- требованиям по безопасности – ГОСТ Р МЭК 60065;

- требованиям по ЭМС – ГОСТ Р 50009, ГОСТ 30804.3.2, ГОСТ 30804.3.3;
- степени защиты от поражения электрическим током – III классу по ГОСТ 12.2.007.0;
- климатическому исполнению – УХЛ1, 5 по ГОСТ 15150;
- степени защиты – IP66/IP68 по ГОСТ 14254.

Общие указания

Проверьте комплектность поставки и наличие штампа торгующей организации в настоящем паспорте.

Комплект поставки

1. Видеокамера с прожектором 1 шт.
2. Кронштейн 1 шт.
3. Солнцезащитный козырёк 1 шт.
4. Паспорт, РЭ, сертификат 1 компл.
5. Руководство по запуску IP-видеокамеры 1 шт.
6. Силикагель 1 шт.
7. Упаковочная тара (445x220x135 мм – ДхШхВ) 1 шт.

Приобретается по отдельной заявке

8. Кронштейн КС-1 для крепления видеокамеры на квадратные и круглые опоры
 - 90–106 мм, Ø 115–135 мм (другой размер – под заказ) (рисунок 4) 1 шт.

Основные технические характеристики

№ п/п	Характеристика	ТВК-65-IP-4МВБ- V2812-РoE+ ПИП- 20/60 ВБ исп.88 А	ТВК-65-IP-4МВБ- V550-РoE+ ПИП- 50/20 ВБ исп.88 А	ТВК-65-IP-4МВБ- M2812-РoE+ ПИП- 20/60 ВБ исп.88 А
1	Взрывозащищённое исполнение	1Ex db IIC T6 Gb X / Ex tb IIIC T80°C Db X		
2	Тип камеры	цветная «день-ночь» (механический ИК-фильтр)		
3	Матрица	1/3" Black light illumination CMOS		1/2.8" Black light CMOS
4	Разрешение: основной поток	1920x1080 (Full HD) (2 Мп)		2304x1296 (3 Мп)
	дополнительный поток	704x576		800x448
5	Чувствительность при F=1,2	0,0001 лк (днем)/ 0,0001 лк (ночью)		
6	Видеокодеки	H.265A/H.265+ (совместимы с H.265/H.264)		
7	Многопоточная передача	одновременная передача двух потоков		
8	Частота кадров: основной поток	25 к/сек		20 к/сек (3 Мп) 25 к/сек (2 Мп)
	дополнительный поток	25 к/сек		
9	Электронный затвор	1/50 - 1/10000 сек		
10	Объектив	с переменным фокусным расстоянием		
		ручная регулировка		моторизированный
11	Фокусное расстояние объектива (f)	2,8-12* мм	5-50* мм	2,8-12 мм
12	Дальность ИК-подсветки **	20 м	50 м	20 м
13	Предельная дальность с освещенностью 1 лк	30 м	70 м	30 м
14	Угол ИК-излучения	60°	20°	60°

15	Порог включения ИК-подсветки, лк	10 ± 5
16	Длина волны ИК-излучения, нм	850
17	Система шумоподавления	2D/3D
18	Динамический диапазон (WDR)	Цифровой
19	Сетевой интерфейс	10/100M Ethernet
20	Поддерживаемые сетевые протоколы	ONVIF / RTSP / FTP / DHCP / NTP / UPnP
21	Видеоаналитика	обнаружение фигур и лиц людей, обнаружение пересечения линии или зоны человеком, контроль потери изображения
22	Другие функции	ВЕБ-интерфейс, экранное меню, передача видео в реальном времени, обнаружение движения, привязка изображений, захват JPEG, программное обеспечение для удаленного мониторинга CMS, аппаратное сжатие, система «watch dog»
23	Просмотр с мобильных устройств	множественный доступ с iOS и Android
24	Питание изделия	IEEE 802.3at (PoE+)
25	Максимальная потребляемая мощность (IEEE 802.3at), не более: в режиме включенного обогрева в режиме выключенного обогрева	23 Вт 12 Вт
26	Температура вкл./откл. холодного запуска	-10°C ± 3°C / -15°C ± 3°C
27	Диапазон температуры окружающей среды при эксплуатации	-60°C ... +50°C
28	Влажность воздуха	до 100% при +25°C
29	Устойчивость к несанкционированным действиям (НСД)	II (средняя) по ГОСТ Р 51558
30	Устойчивость к низким температурам	III (высокая) по ГОСТ Р 51558
31	Устойчивость к внешним воздействиям	III (высокая) по ГОСТ Р 51558
32	Степень защиты оболочки	IP66/IP68 по ГОСТ 14254
33	Материал корпуса	сплав алюминиевый, покрытие - краска порошковая RAL9002
34	Габаритные и установочные размеры	см. рисунок 1
35	Масса с упаковкой, не более	4 кг
36	Режим работы	круглосуточный
37	IP-адрес	192.168.1.230; логин: admin (пароль отсутствует)

* Производителем установлено фокусное расстояние объектива $f=2,8$ мм (для объектива 2,8-12 мм) или $f=5$ мм (для объектива 5-50 мм).

** Расстояние, на котором возможно определение наличия фигуры человека в поле зрения камеры.

Электрические параметры видеокамеры и прожектора

Видеокамеры ТВК-65-IP-4МВБ-...-PoE+:

- Напряжение питания модуля IP-видеокамеры 12 В DC
- Мощность обогрева до / после холодного запуска 9,4 Вт / 6,6 Вт
- Потребляемая мощность в режиме вкл. обогрева / откл. обогрева 11,6 Вт / 5 Вт

Прожектора ПИП-XX/YY ВБ исп.88 А:

- Напряжение питания 12 В DC
- Потребляемая мощность в режиме вкл. обогрева / откл. обогрева 9,5 Вт / 6,5 Вт

Состав изделия

1. Видеокамера ТВК-65-IP-4МВБ-...-РоЕ+
2. Кабельные вводы для небронированного кабеля – \varnothing кабеля 3,1–8,6** мм – 2 шт.
 - 2.1. Держатель металлорукава (РЗ-ЦХ-12 или МРПИ-12 – $\varnothing_{\text{вн.}} / \varnothing_{\text{нар.}} = 12/15\text{мм}$)
3. Кронштейн
4. Солнцезащитный козырёк
5. Шарнир
 - 5.1. Гайка болта фиксации шарнира
6. Клемма заземления
7. Прожектор ПИП- ХХ/УУ ВБ исп.88 А

** Кабельные вводы для кабелей другого диаметра устанавливаются по отдельной заявке.

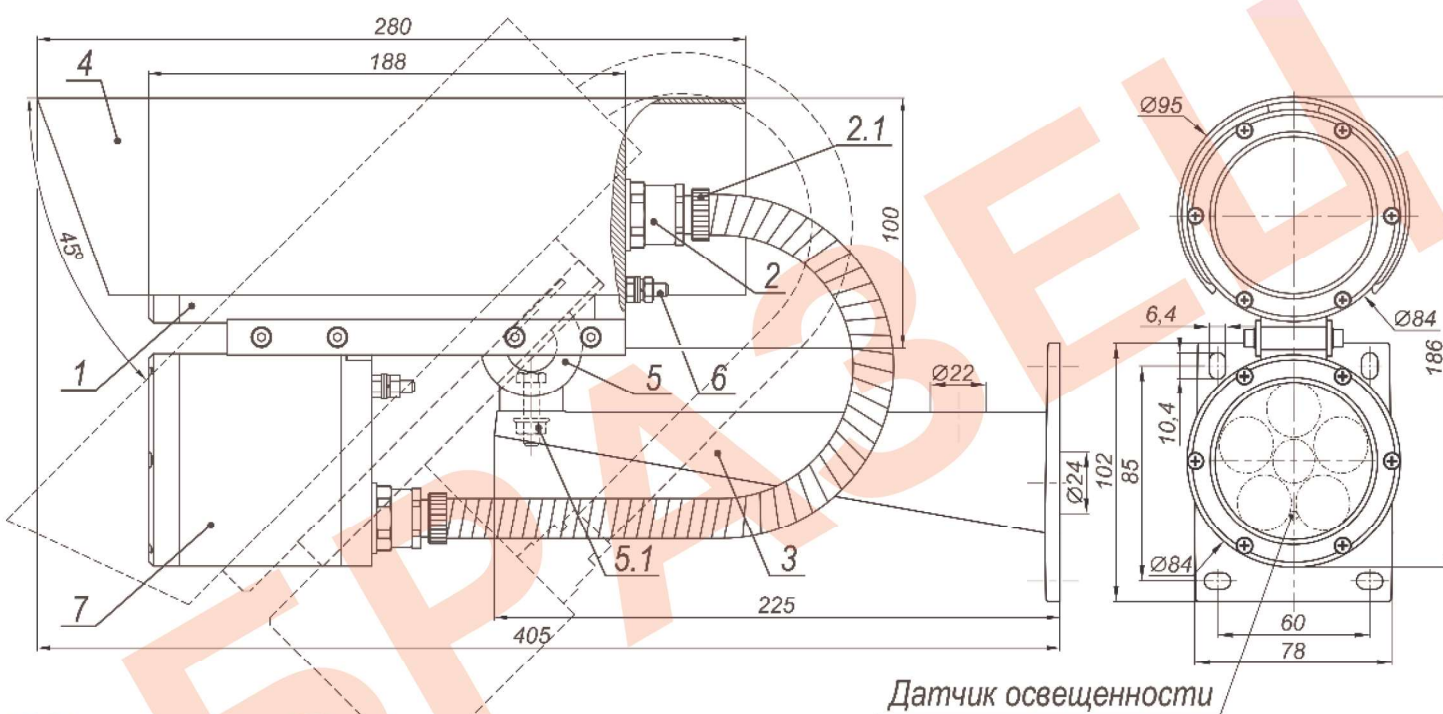


Рисунок 1 – Состав, габаритные и установочные размеры

Подготовка к работе

Внимание: Монтаж и подключение изделия производить только при отключённом питании, проверку и настройку при открытом кожухе производить вне взрывоопасной зоны.

1. Установить кронштейн 3 на штатное место и закрепить на нём видеокамеру 1 с прожектором 7.

2. Выкрутить 6 винтов крепления задней крышки и выдвинуть модуль видеокамеры. Ввести через кабельный ввод внешний кабель (кабель Ethernet) и подключить его в соответствии со схемой подключения (рисунок 2).

Схема обжимки вилки RJ45 на кабель UTP кат.5е показана на рисунке 3.

3. Закрутить контргайки 3 (приложение 1) кабельных вводов вручную, затем, используя ключ, повернуть их ещё на один оборот (согласно приложению 1 «Инструкции по вводу кабеля через кабельный ввод и присоединения металлорукава»). Проверить кабели на выдёргивание и вращение.

4. Вложить пакет с силикагелем в районе видеокамеры (извлечь его из полиэтиленового пакета). Установить модуль видеокамеры обратно в кожух, убедившись, что резиновое кольцо задней крышки не повреждено. Закрутить 6 винтов крепления задней крышки с усилием $5 \pm 0,5 \text{ Н}\cdot\text{м}$.

5. Подключить второй конец кабеля Ethernet к инжектору (коммутатору) PoE стандарта IEEE 802.3at, инжектор подключить к локальной сети.

Монтаж и подключение кабеля сети Ethernet произвести в соответствии с руководством по эксплуатации ИМПФ.463132.003 РЭ (п.3) и рисунку 2 данного паспорта.

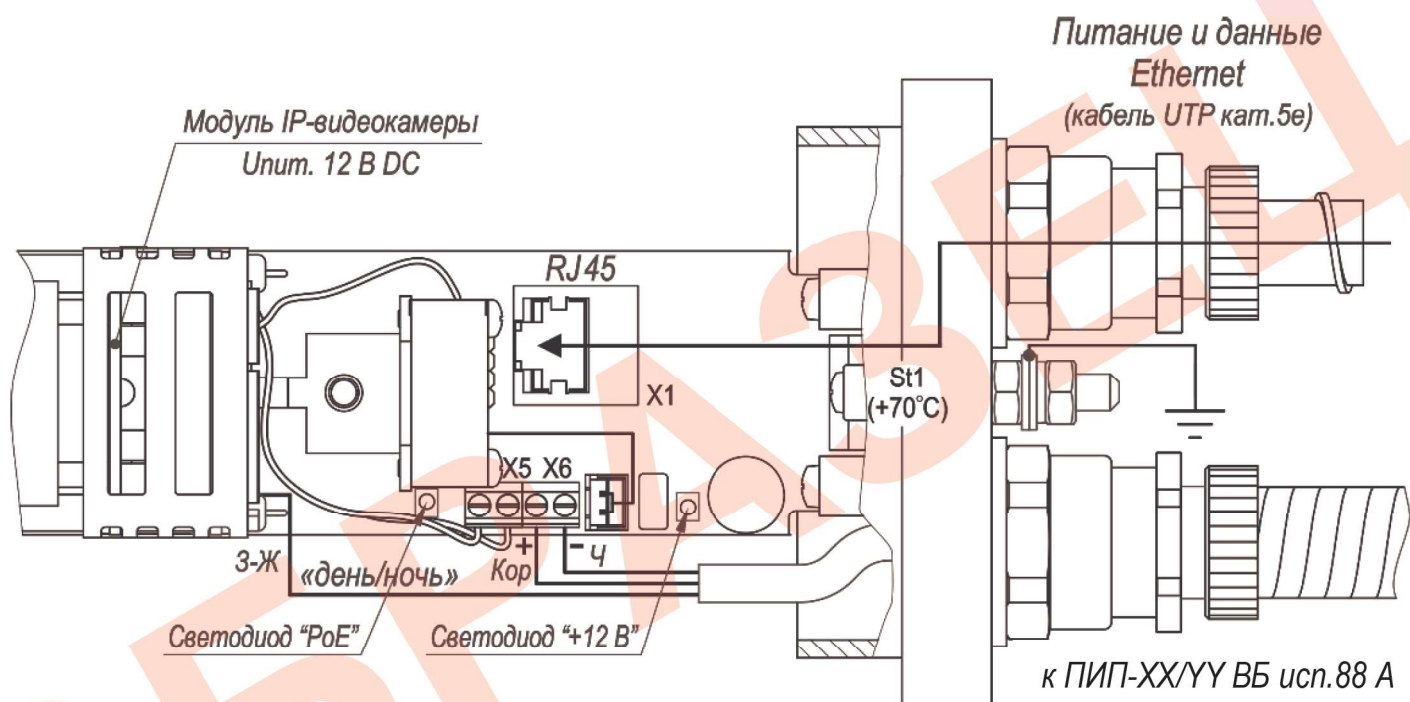
6. Запустить видеоканеру согласно руководству по запуску IP-видеокамеры.

7. При необходимости настроить моторизированный объектив через WEB-интерфейс.

8. Ослабив гайку болта фиксации шарнира 5.1 (рисунок 1), установить видеоканеру на нужное направление обзора, после чего надежно зафиксировать шарнир, затянув гайку.

9. Заземлить видеоканеру с помощью клеммы заземления 6 (рисунок 1).

Примечание – Открывать термокожух и подключать/настраивать видеоканеру рекомендуется в сухую погоду. При работах в условиях повышенной влажности перед закрытием термокожуха его внутренний объем необходимо просушить феном с температурой воздуха +50...+60°C.



При подключении к инжектору или коммутатору PoE на плате коммутации включаются светодиод «PoE» и при температуре выше минус 10 °C светодиод «+12 В».

Рисунок 2 – Подключение изделия

Вилка RJ45

Стандарт TIA/EIA 568B	
Конт.	Цепь (цвет)
1	+Tx (Б-Ор)
2	-Tx (Ор)
3	+Rx (Б-Зел)
4	+P2 (С)
5	+P2 (Б-С)
6	-Rx (Зел)
7	-P2 (Б-Кор)
8	-P2 (Кор)

Описание работы ИК-подсветки

Включение/выключение прожектора осуществляется от встроенного датчика освещенности. Прожектор управляет режимом «день/ночь» видеоканеры.

Для проверки работоспособности прожектора в светлое время суток необходимо прикрыть датчик освещенности (см. рисунок 1) от света – на линзах прожектора должны появиться красные блики.

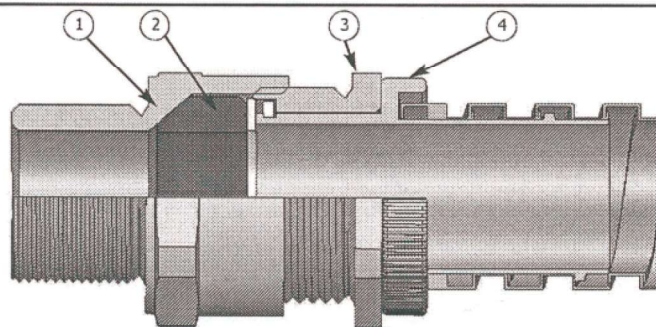
Рисунок 3 – Обжимка кабеля кат.5е

Приложение 1

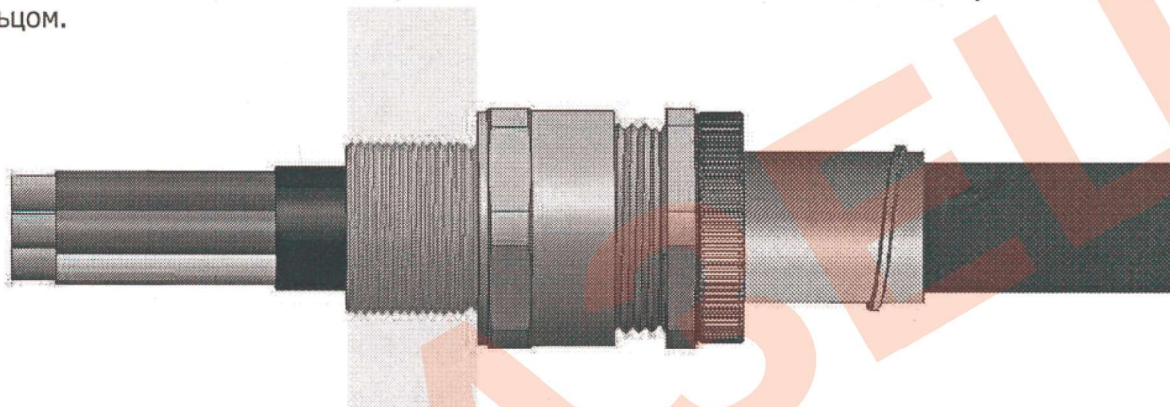
Инструкция по вводу кабеля через кабельный ввод и присоединения металорукава

СОСТАВНЫЕ ЧАСТИ КАБЕЛЬНОГО ВВОДА

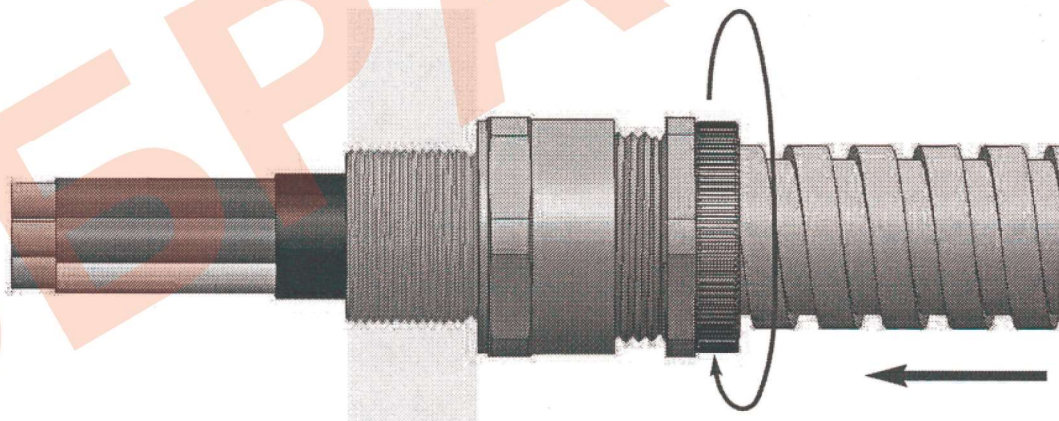
1. Вводная часть
2. Уплотнительное кольцо
3. Контргайка
4. Держатель металорукава



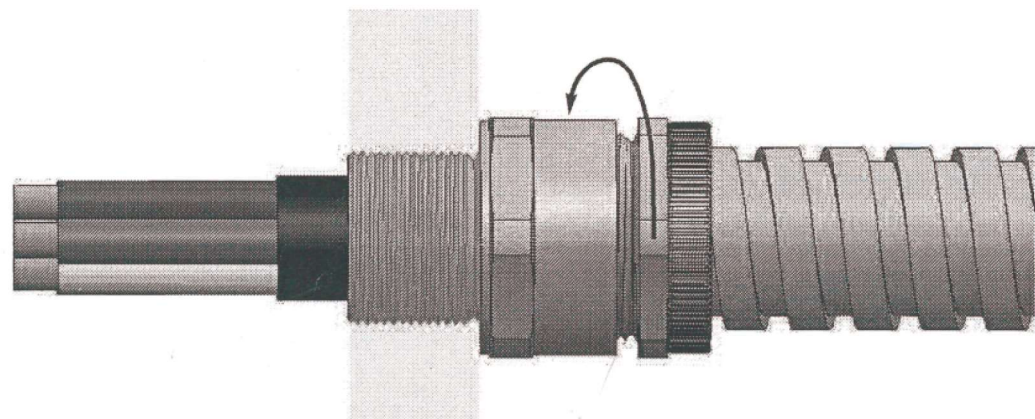
1. Раскрутите контргайку (3) для ослабления уплотнительного кольца (2).
2. Вставьте кабель так, чтобы изолированная часть была полностью обхвачена уплотнительным кольцом.

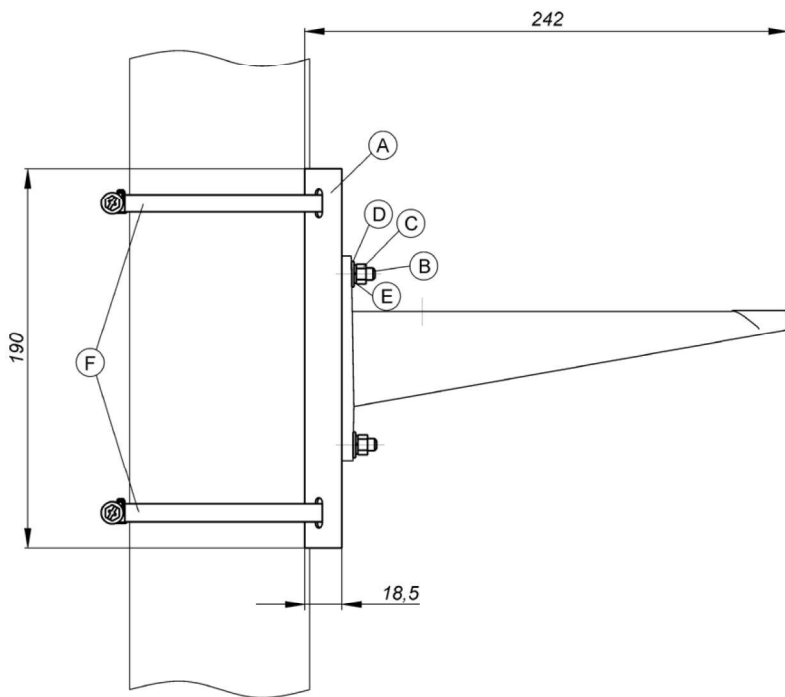


3. Присоедините металорукав и закрутите держатель до обеспечения плотного соединения.



4. Закрутите контргайку (3) рукой до упора, затем ключом дотяните на один оборот.





Поз.	Изобр.	Кол.
A		1
B		4
C		4
D		4
E		4
F		2

* Другой размер - под заказ

Крепление (вид спереди)

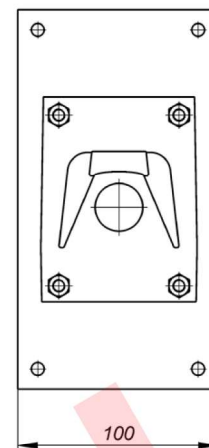


Рисунок 4 – Монтаж кронштейна КС-1 на опору (круглую или квадратную)

ГАРАНТИЙНЫЕ ОБЯЗАТЕЛЬСТВА

Изготовитель гарантирует соответствие изделия требованиям указанных в данном паспорте ТУ и ГОСТ при соблюдении потребителем условий транспортирования, хранения, монтажа и эксплуатации.

Гарантийный срок эксплуатации – **36 месяцев** со дня продажи изделия производителем или авторизованной торговой организацией. При отсутствии отметки о дате продажи в паспорте, гарантийный срок исчисляется с даты производства изделия. Гарантийный срок хранения – **24 месяца** со дня выпуска изделия.

ГАРАНТИЙНЫЙ ТАЛОН

Наименование
Напряжение
питания
Зав.№ и
дата выпуска

Комплект модификации _____
 Представитель ОТК
 предприятия - изготовителя _____
 Отметка торговой организации _____
 Дата продажи _____

Адрес предприятия-изготовителя: 192029, Россия, Санкт-Петербург, Пр.Обуховской Обороны 86, лит. К, ООО «Тахион»
 Тел: (812) 401-60-88, 8-800-222-44-62 с 10.00 до 17.00 по рабочим дням.

Адрес в Интернете: www.tahion.spb.ru

E-mail: info@tahion.spb.ru